



Hisense

life reimagined

LIVRET D'INSTRUCTIONS UTILISATEUR

Avant de mettre l'appareil en marche, veuillez lire ce manuel avec attention et le conserver à titre de référence

Français

Contenu

Informations relatives à la sécurité et Mises en garde.....	2	Utilisation de votre appareil.....	12
Installation de votre nouvel appareil.....	7	Conseils et astuces pratiques.....	15
Description de l'appareil.....	9	Nettoyage et entretien.....	16
Commandes d'affichage.....	10	Dépannage.....	17
		Mise au rebut de l'appareil.....	19

C E Cet appareil est fabriqué conformément aux Normes Européennes suivantes : 2 014/35/EU, 2014/30/EU, 2009/125/EC, EC.643/2009, EU 1060/2010 et 2002/96/EC.



Informations relatives à la sécurité et Mises en garde (détail)

Pour votre sécurité et pour une utilisation correcte de l'appareil, lisez attentivement cette notice (ainsi que les conseils et les mises en garde), avant de l'installer et de l'utiliser pour la première fois.

Afin d'éviter les accidents et erreurs de manipulation inutiles, il est important que l'ensemble des personnes amenées à utiliser l'appareil soient totalement familiarisées avec son fonctionnement et avec les fonctions de sécurité. Conservez ces consignes et assurez-vous de les transmettre/transporter avec l'appareil si vous le vendez/déménagez, de sorte à ce que toute personne amenée à l'utiliser soit informée de son utilisation et des consignes de sécurité.

Pour des questions de sécurité et pour que l'appareil fonctionne au mieux de ses capacités, respectez les consignes livrées par le fabricant. ce dernier ne saura être tenu responsable en cas de non-respect desdites consignes.

Sécurité des enfants et des individus vulnérables

- Cet appareil peut être utilisé par des enfants âgés de 8 ans ou plus, ainsi que par des personnes à capacités physiques, sensorielles ou mentales réduites, ou manquant des connaissances nécessaire, à la condition que ceux-ci aient été placés sous la surveillance d'une personne tierce, informée des risques et capable d'utiliser correctement ce dispositif. Les enfants ne doivent en aucun cas jouer avec l'appareil. Le nettoyage et l'entretien de l'appareil ne doivent en aucun cas être pris en charge par les enfants, sauf si ceux-ci sont placés sous surveillance d'un adulte responsable.
- Conservez tous les emballages hors de portée des enfants, afin d'éviter tout risque d'étouffement

Hisense Refrigerator

- Si vous vous débarrassez de cet appareil, débranchez le câble d'alimentation, coupez le câble (aussi proche que possible de l'appareil), et retirez la porte pour éviter que les enfants ne s'étouffent/s'enferment à l'intérieur de l'appareil.

- Si cet appareil (muni de joints de porte magnétiques) venait à remplacer un appareil plus ancien doté d'un serrage par ressort (verrou) sur la porte ou le rabat, veuillez vous assurer que ce ressort ne soit plus utilisable avant de mettre au rebut l'appareil. Cela réduira qu'un enfant ou un animal ne reste enfermé.

Règles générales de sécurité



• MISE EN GARDE –

Cet appareil est destiné à une utilisation domestique dans des endroits de types suivants :

- Cuisines de magasins ou de boutiques, bureaux et autres environnements de travail ;
- Fermes et complexes type hôtels, motels et autres résidences de séjour;
- Structures type Bed and Breakfast;
- Cantines et entreprises de restauration à emporter.

- MISE EN GARDE — Ne pas conserver de substances explosives telles que des aérosols (inflammables) à l'intérieur de l'appareil.

- ATTENTION—Si le cordon d'alimentation est endommagé, il doit être remplacé par le fabricant, ou une personne qualifiée afin d'éviter un danger.

- MISE EN GARDE — Garder la ventilation ouverte dans la structure encastrée de l'appareil, en s'assurant qu'il n'y a pas d'obstruction.

- ATTENTION—Ne pas utiliser des dispositifs mécaniques ou autres pour accélérer le processus de dégivrage, autre que ceux recommandés par le fabricant.

- ATTENTION—Ne pas endommager le circuit réfrigérant.

- ATTENTION—Ne pas utiliser des appareils électriques à l'intérieur des compartiments à nourriture de l'appareil sauf ils sont recommandés par le fabricant.

- MISE EN GARDE — Le liquide frigorigène et l'isolant sont inflammables

Si vous décidez de mettre au rebut cet appareil, contactez le centre de collecte le plus proche. Ne pas exposer à des flammes

Liquide frigorigène

Du liquide de réfrigération (R600a) est contenu dans le circuit de réfrigération de l'appareil. Il s'agit d'un gaz naturel parfaitement compatible avec l'environnement, mais qui n'en est pas moins inflammable. Pendant le transport et l'installation de l'appareil, veillez à ce qu'aucun des composants du circuit de réfrigération ne soit abîmé

Le liquide frigorigène (R600a) est inflammable.



Attention : Risque d'incendie

Si le circuit de réfrigération est endommagé :

-Évitez les flammes nues et les sources de chaleur. -Ventilez correctement la salle dans laquelle se trouve l'appareil

C'est dangereux de modifier ce produit de quelque façon

Tout type de dommage constaté sur le cordon d'alimentation peut causer un court-circuit, un incendie ou un risque d'électrocution.



Sécurité électrique

1. Le cordon d'alimentation ne doit pas être rallongé

2. Assurez-vous que la fiche secteur n'est pas écrasée ou endommagée. Une fiche secteur écrasée ou endommagée pourrait surchauffer et provoquer un incendie.

3. Assurez-vous de pouvoir accéder à la fiche principale de l'appareil

4. Ne tirez pas sur le câble principal.

5. Si la prise est lâche, n'insérez pas la fiche. Cela provoquerait un risque d'électrocution ou d'incendie.

6. Vous ne devez jamais faire fonctionner l'appareil si la lampe intérieure n'est pas protégée par son couvercle.

7. Le réfrigérateur doit être alimenté au moyen d'un courant alternatif monophasé de 220-240V / 50Hz. Si l'alimentation électrique dépasse cette plage de valeur, un régulateur de tension C.A automatique de plus de 350W devrait être utilisé. Le réfrigérateur doit être relié à la terre

Utilisation quotidienne

- Ne stockez pas de gaz ni de liquides inflammables à l'intérieur de l'appareil. Cela engendrerait un risque d'explosion
- Ne faites fonctionner aucun appareil électrique à l'intérieur

de l'appareil (Ex.: sorbetière électrique, mixeurs, etc.)

- Lorsque vous débranchez l'appareil, maintenez la prise pour ne pas l'abîmer en tirant dessus. Ne tirez pas sur le câble.
- Ne placez pas d'articles chauds près du composant plastique de l'appareil.
- Ne placez pas d'aliments contre la sortie d'air de la ventilation arrière.
- Stockez les aliments déjà emballés en respectant les consignes du fabricant concernant la chaîne du froid.
- Respectez bien les consignes de rangement du fabricant. Reportez-vous aux consignes de rangement
- Ne placez aucune boisson gazeuse dans le congélateur, car cela entraînerait une pression sur la canette et pourrait résulter en une détérioration de l'appareil.
- Les aliments congelés peuvent brûler s'ils sont consommés juste à leur sortie du compartiment
- N'exposez pas l'appareil aux rayons directs du soleil.
- Maintenez les bougies allumées, les lampes et autres éléments à flammes nues à l'écart de l'appareil.

- L'appareil est exclusivement destiné au stockage d'aliments/ de boissons, dans le cadre d'une consommation domestique, tel que cela est indiqué dans la notice d'utilisation.

L'appareil pèse lourd. Attention lorsque vous le déplacez.

- Ne retirez pas et ne touchez pas les aliments du congélateur si vous avez les mains humides/mouillées, car cela pourrait vous provoquer des lésions cutanées et/ou des brûlures.
- N'utilisez jamais les bacs, tiroirs, portes, etc. comme supports ou pour vous tenir debout.
- Les aliments congelés ne doivent pas être recongelés une fois qu'ils ont été dégelés.
- Afin d'éviter les chutes d'objets et ne pas vous blesser ni endommager l'appareil, ne surchargez pas les étagères et/ ou ne placez pas trop d'aliments dans les bacs

Attention! Nettoyage et entretien

- Avant d'effectuer un entretien sur l'appareil, mettez-le hors tension et débranchez la fiche secteur de la prise électrique

- Ne nettoyez pas l'appareil au moyen d'objets métalliques, de nettoyeurs vapeur, d'huiles éthérées, de solvants organiques ou de produits abrasifs.
- N'utilisez pas d'objets tranchants pour ôter le givre du compartiment du congélateur. Utilisez le grattoir en plastique prévu à cet effet.

Remarques importantes à propos de l'installation :

- Pour tout branchement électrique, respectez bien les consignes livrées dans cette notice.
Déballez l'appareil, puis vérifiez qu'aucun élément n'est endommagé. Ne branchez pas l'appareil à l'électricité s'il est endommagé. Signalez tout éventuel problème à votre revendeur. Dans ce cas, conservez l'emballage.
- Nous vous conseillons de patienter au moins 4 heures avant de brancher l'appareil, pour ne pas endommager le compresseur.

- L'air doit pouvoir circuler correctement autour de l'appareil. Pour une ventilation suffisante ; Veuillez suivre les consignes relatives à l'installation.

- Dans la mesure du possible, éloignez l'arrière de l'appareil des matériaux inflammables, car certains composants sont normalement chauds.

L'appareil ne doit pas être installé à proximité de radiateurs ni de cuisinières.

- Vérifiez que la prise principale est accessible après avoir installé l'appareil. Dépannage
- Cet appareil doit être réparé par un Centre de Service agréé ou un technicien qualifié. Utilisez exclusivement des pièces d'origine.

Installation de votre nouvel appareil

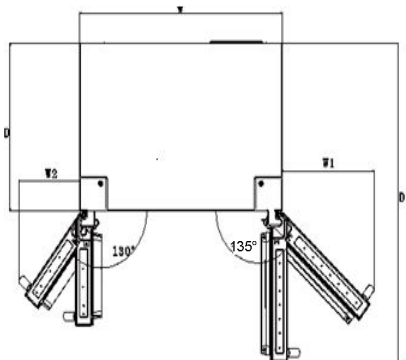
Avant d'utiliser votre appareil pour la première fois, veuillez prendre connaissance des conseils suivants

Aération de l'appareil



Pour améliorer l'efficacité du système de refroidissement et économiser de l'énergie, il est indispensable de bien aérer l'appareil pour faire se dissiper la chaleur. Pour cette raison, il faut faire en sorte que l'espace libre autour du réfrigérateur soit suffisant.

Nous vous conseillons de laisser un espace de 75mm entre l'arrière de l'appareil et le mur, au minimum 100mm entre le haut de l'appareil et le plafond, au minimum 100mm sur les côtés et un espace suffisant à l'avant pour que la porte puisse être ouverte à 130°. Voir les schémas suivants. Veuillez vous reporter aux schémas ci-dessous



Informations pertinentes (Constant / mm)

W	W1	W2	D	D1
908	417.5	277	600	1142.5

Notez!

- Cet appareil est plus efficace au sein des classes climatiques présentées dans le tableau ci-dessous. Il pourrait ne pas fonctionner correctement s'il demeure sous une température supérieure ou inférieure à la plage indiquée pendant une longue période.

Classes climatiques	Température ambiante
SN	+10°C to +32°C
N	+16°C to +32°C
ST	+16°C to +38°C
T	+16°C to +43°C

- Installez votre appareil dans un endroit sec pour éviter les taux d'humidité élevés.
- N'exposez pas l'appareil à la lumière directe du soleil, à la pluie, ou au gel. N'installez pas l'appareil à proximité de sources de chaleur telles que des cuisinières, cheminées, ou radiateurs

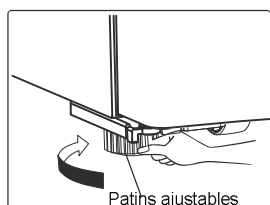
Mise à niveau de l'appareil

- For sufficient leveling and air circulating in the lower rear section of the appliance, the bottom feet may need to be adjusted. You can adjust them by your fingers or a suitable spanner.
- Pour permettre à la porte de se fermer automatiquement, incliner la partie supérieure arrière sur environ 10mm ou 0,50 en tournant le pied ajustable.
- Chaque fois que vous voulez déplacer l'appareil, n'oubliez pas de faire tourner les pieds en arrière de façon à ce que l'appareil peut rouler librement. Réinstallez l'appareil en cas de déplacement.

Hisense Refrigerator

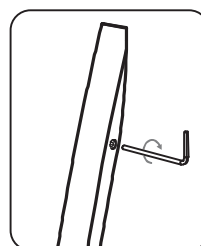
Attention !

Pour une installation appropriée, ce réfrigérateur doit être placé sur une surface à niveau de matériel solide à la même hauteur que le sol. La dite surface doit être assez solide pour supporter le poids d'un réfrigérateur rempli.



Avant d'utiliser votre appareil, veuillez vérifier la poignée du réfrigérateur. Si la poignée est lâche, vous devriez la fixer au moyen du tournevis hexangulaire (en le faisant pivoter dans le sens horaire), afin que la poignée puisse être utilisée normalement.

Les galets qui ne sont pas des roues, ne doit être utilisé uniquement que pour le mouvement vers l'avant ou vers l'arrière. Le déplacement latéral du réfrigérateur endommagera votre terrasse et les roues.



Description de l'appareil

Aperçu de l'appareil



- | | |
|--|---------------------------------------|
| 1. Témoin lumineux à DEL du congélateur | 11. Couvercle du déflecteur |
| 2. Cache du déflecteur du congélateur | 12. Réservoir d'eau |
| 3. Rangement de porte du congélateur | 13. Tiroir multifonctions |
| 4. Étagère du réfrigérateur | 14. Étagère à produits frais |
| 5. Bac à glaçons (facultatif) | 15. Étagère de porte du réfrigérateur |
| 6. Joint de porte du congélateur | 16. Fruits et légumes fraîches |
| 7. Tiroir du congélateur | 17. Joint de porte du réfrigérateur |
| 8. Étagère de porte (deux étoiles) | 18. Rage-bouteilles |
| 9. Pieds Ajustable | |
| 10. Témoin lumineux à DEL du réfrigérateur | |

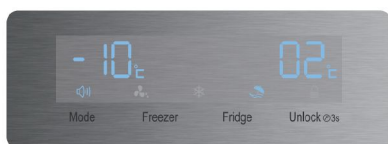
Remarque: En raison de la modification incessante de nos produits, votre réfrigérateur peut être un peu différent de celui du manuel d'utilisation, mais ses fonctions et les méthodes d'utilisation restent les mêmes

Hisense Refrigerator

Commandes d'affichage

Utilisez votre appareil conformément aux prescriptions de commande suivante, votre appareil comprend les fonctions correspondantes et les modes comme ceux montrés sur les panneaux de commande dans les images ci-dessous. Lorsque l'appareil est mis sous tension pour la première fois, le rétro-éclairage des icônes sur le panneau d'affichage commence à s'allumer. Si aucune touche n'a été appuyée et que les portes sont fermées, le rétro-éclairage s'éteint au bout de 60 secondes.

L'écran de commandes est divisé en 2 zones, qui affichent les 5 modes icônes de températures et 4 boutons de contrôle.




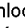

Réglage de température

Nous vous conseillons que lorsque vous démarrez votre réfrigérateur pour la première fois, de régler la température du réfrigérateur à 4°C et celle du congélateur à -18°C. Si vous voulez modifier la température, suivez les instructions ci-dessous.

Attention!

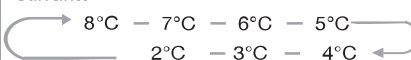
Lorsque vous réglez une température, vous réglez une température moyenne pour l'ensemble du réfrigérateur. Les températures à l'intérieur de chaque compartiment peuvent varier par rapport aux températures affichées sur le panneau et en fonction de la quantité de nourriture que vous y mettez et où vous le placez. La température ambiante élevée ou faible peut influencer la température réelle à l'intérieur de l'appareil.

1. Unlock 3s

Tous les boutons sont verrouillés si l'icône  est éclairée. Vous pouvez appuyer sur le bouton "Unlock  3s" pendant 3 secondes pour les déverrouiller. Vous pouvez appuyer sur le bouton  pendant 3 secondes pour déverrouiller tous les boutons, une fois que vous avez fini de régler la température.

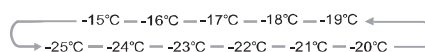
2. Réfrigérateur

Après que le réglage de la température réfrigérateur est activé, appuyez sur le bouton « Fridge » pour régler la température du réfrigérateur entre 8 °C et 2 °C selon les besoins. Et le panneau de commande affichera la valeur correspondante selon la séquence suivante



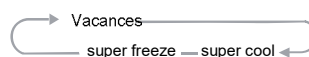
3. Congélateur


Après que le réglage de température du congélateur est activé, appuyez sur le bouton « Freezer » pour régler la température du congélateur entre -15 °C et -25 °C selon les besoins. Et le panneau de commande affiche la valeur correspondante selon la séquence suivante



4. Mode

Vous pouvez choisir entre plusieurs modes, en utilisant le bouton "Mode". Le panneau de commandes affiche le mode correspondant, selon la séquence suivante. Lorsque vous sélectionnez un certain mode, patientez le temps que l'icône correspondante clignote 10 secondes. Après quoi, un son est émis deux fois et l'icône s'éclaire, ce qui signifie que le réglage est terminé



Le mode Super Cool permet de réfrigérer vos aliments plus rapidement, tout en les conservant le plus frais possible, le plus longtemps possible. Lorsque la fonction Super Cool est activée l'icône  est allumée. Vous pouvez désactiver le mode SuperCool en appuyant sur les boutons "Fridge" ou "Freezer". Les paramètres de température du réfrigérateur retournent alors aux réglages précédents.

Le mode Super Freeze permet de faire baisser la température du congélateur, pour que les aliments soient congelés plus vite. Cela peut retenir plus de vitamines et les nutriments des aliments frais et les conservera plus frais, plus longtemps

- Lorsque la fonction SuperFreeze est activée l'icône "❄️" est allumée.
- Lorsque vous faites refroidir le compartiment de congélation, le mode SuperFreeze prend environ 24 heures pour congeler entièrement les aliments.
- La fonction « Super Gel » s'éteindra automatiquement après 26h et le réglage de la température du congélateur affichera -25 °C.
- Lorsque la fonction Super Freeze est activée, vous pouvez l'éteindre en appuyant une nouvelle fois sur le bouton « Fridge » ou sur le bouton « Congélateur ». La température du congélateur retourne alors au réglage précédent.

Si vous comptez vous absenter pendant une longue période, vous pouvez utiliser cette fonction en appuyant.
- Lorsque la fonction Holiday est activée l'icône "🌙" est allumée.
- Lorsque la fonction vacances est activée, la température du réfrigérateur est automatiquement réglée sur 15°C pour minimiser la consommation d'énergie.

Important ! Ne conservez pas de nourriture dans le réfrigérateur pendant votre absence.

- Lorsque la fonction vacances est activée, vous pouvez l'éteindre en appuyant sur n'importe lequel des boutons « Vacances », « Fridge » ou « Congélateur ». La température du frigo retournera alors au réglage précédent.

5 Alarme

En cas d'alarme, l'icône "🔔" s'allumera et il y aura bourdonnement.

Alarme de la porte

- Lorsque la porte du réfrigérateur ou du congélateur reste ouverte pendant plus de 2 minutes, l'alarme de la porte se déclenche. Dans cette situation, la sonnerie retentira 3 fois toutes les 1 minutes. L'alarme arrêtera de retentir automatiquement au bout de 10 minutes
- Afin d'économiser de l'énergie, veuillez éviter de laisser la porte ouverte trop longtemps lorsque vous utilisez l'appareil. Vous pouvez aussi éteindre l'alarme de la porte en refermant la porte du réfrigérateur.

Utilisation de votre appareil

Cette section vous explique comment utiliser la plupart des fonctions utiles. Nous vous recommandons de les lire attentivement avant d'utiliser l'appareil.

1. Utilisation de votre compartiment de réfrigération

Le compartiment de réfrigération est adapté au stockage des fruits et légumes. Nous vous conseillons d'emballer les aliments dans des sachets hermétiques ou de les placer dans des boîtes, afin d'éviter qu'ils ne pourrissent et que les odeurs ne se mélangent.

Attention! Ne fermer jamais les portes du réfrigérateur alors que les étagères, crisper et/ou les côtés télescopiques sont étendus. Cela pourrait tous les endommager.

Étagères en verre et rangements de portes

Le compartiment de réfrigération contient différents paniers de porte, adaptés au stockage des cannettes, bouteilles et autres aliments emballés. Vous pouvez les positionner à différentes hauteurs, selon vos besoins. Avant de retirer les étagères de portes, retirez tous les éléments que vous y avez stockés, afin d'éviter les chutes.

- Lorsque vous retirez les étagères, tirez-les délicatement vers vous jusqu'à ce qu'elles ressortent des rails.
- Lorsque vous les remettez en place, vérifiez qu'aucun obstacle n'empêche leur installation, puis replacez-les en bonne position.

Bacs à légumes

Le bac à légumes, monté sur des rails télescopiques, permet de ranger les fruits et les légumes.

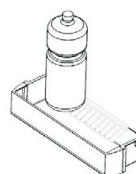
Pour le déloger, tirez-le délicatement vers vous en soulevant les patins. Pensez à retirer d'abord tous les aliments.

Une fois que vous avez retiré les bacs, vérifiez que les patins sont bien remis en place.

Utilisation des range-bouteilles

Le range-bouteilles peut être utilisé pour ranger des bouteilles, cannettes et autres

recipients se rangeant à la verticale. Il peut être utilisé sur l'étagère de porte inférieure ou intermédiaire, et peut être changé de côté selon vos préférences.



Remarque : Tous les compartiments de porte et les couvercles sont amovibles pour le nettoyage.

2. Utilisation de votre réfrigérateur

Le compartiment du congélateur est idéal pour le stockage des aliments comme la viande, la crème glacée et d'autres et doit être gelé.

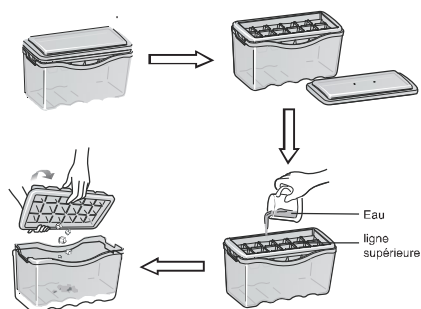
Attention ! Assurez-vous que les bouteilles ne soient pas laissées dans le congélateur pendant longtemps car la congélation peut causer la bouteille à briser.

3. Machine à glaçons intégrée

- Elle sert à fabriquer de la glace et à stocker des glaçons.
- C'est un accessoire mobile que l'on peut retirer pour économiser de la place. Un couvercle est disponible pour assurer que la machine reste propre.

Notez : Si vous utilisez la machine à glaçons pour la première fois ou si elle n'a pas été utilisée pendant une longue période, veuillez la nettoyer avant utilisation.

- Processus de fabrication de la glace
 1. Placez la machine à glaçons sur une surface plane et retirez le couvercle.
 2. Versez de l'eau dans les bacs à glaçons et telle sorte que le niveau d'eau ne dépasse pas la ligne supérieure, comme indiqué sur l'image ci-dessous.
 3. Remettez la machine à glaçons dans sa position originelle. Lorsque les glaçons se sont formés, vous pouvez les sortir de la machine pour les utiliser directement ou les placer dans la boîte de stockage des glaçons pour les utiliser plus tard.



Tiroirs

Les tiroirs sont montés sur glissières télescopiques de vulgarisation et peuvent être utilisés pour stocker un peu plus de nourriture.

- La méthode pour retirer les tiroirs est la même que celle pour le bac à légumes dans la chambre du réfrigérateur.

3 Distributeur d'eau

Le distributeur d'eau, situé sur la porte du réfrigérateur, permet de stocker de l'eau potable. Grâce à cet appareil, vous pourrez profiter d'une eau fraîche sans devoir ouvrir le réfrigérateur. Vous devriez prendre connaissance des conseils suivants.

● Avant toute utilisation

Avant d'utiliser cet appareil pour la première fois, vous devriez être informé des consignes d'utilisation suivantes

1. Maintenez l'un des côtés du réservoir d'eau d'une main, soulevez l'autre côté de l'autre main, pour que la fente du réservoir se détache des rails. Répétez la même opération en changeant le sens de vos mains.

2. Maintenez fermement les deux côtés du réservoir d'eau, soulevez et extrayez le bac

3. Dévissez la partie supérieure, nettoyez-la ainsi que les couvercles et l'intérieur du bac.

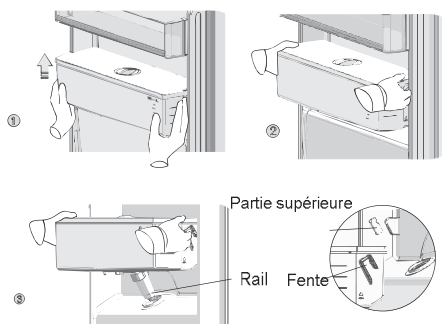
Attention!

Videz le bac avant de le déloger !

● Assemblage

Après les avoir nettoyées, rassemblez les pièces y compris la partie supérieure, le réservoir d'eau et le couvercle, dans la séquence suivante :

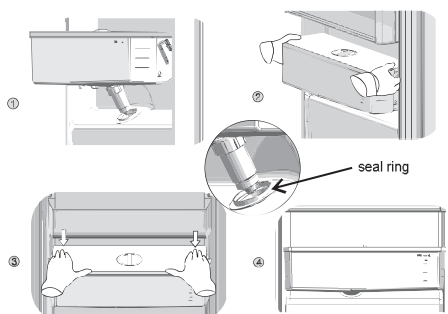
1. Remettez d'abord la bague étanche en place (elle doit être fixe), puis insérez l'embout dans la fente.



2. Maintenez fermement les deux côtés du réservoir d'eau et installez-le sur les rails de la porte

3. Poussez les deux côtés du réservoir vers le bas, comme sur l'illustration.

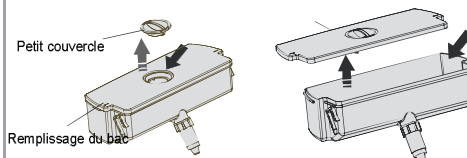
4. Dès que vous entendrez un "clic", le bac est en place, et cela signifie que l'installation est terminée.



● Bague étanche

Remplissage du bac

Avant de remplir le bac d'eau, vérifiez que ce dernier tient bien en place et se trouve en bonne position.



Attention!

Remplissez d'eau jusqu'à 4L (volume conseillé) et ne dépassez pas ce niveau. Autrement, l'eau pourrait déborder une fois le couvercle fermé. Nous vous conseillons de remplir le bac en suivant les consignes suivantes.

1. Retirez le petit couvercle et remplissez d'eau, depuis la fente du grand couvercle.
2. Retirez le couvercle de l'étagère, puis remplissez directement d'eau.

- **Attention !**

Ne touchez pas les autres éléments de l'appareil pendant que vous remplissez le bac d'eau. Cela pourrait entraîner une fuite.

- **Se servir en eau**

1. Vérifiez que le couvercle du réservoir d'eau est bien installé.
2. Fermez la porte du réfrigérateur et vérifiez le distributeur.

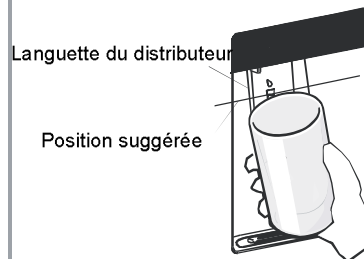
Water Dispenser

- **Receiving Water**

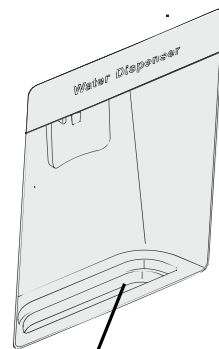
You should use the correct cups to receive water underneath the water dispenser.

Se servir en eau

Utilisez un verre de taille adaptée pour récupérer l'eau

**Nettoyage**

1. Extrayez le réservoir d'eau délicatement puis nettoyez-le à l'eau claire, ainsi que le couvercle et la partie supérieure.
2. Après avoir nettoyé l'appareil, vous devriez le sécher entièrement. Videz régulièrement le bac et nettoyez-le, pour éviter que l'eau ne soit contaminée.



Réservoir de réception

Conseils et astuces pratiques

Conseils d'économie d'énergie

Nous vous recommandons de suivre les instructions présentées ci-dessous pour économiser de l'énergie

- Dans la mesure du possible, évitez de laisser la porte ouverte trop longtemps pour conserver de l'énergie.
- Assurez-vous que l'appareil ne soit pas à proximité de sources de chaleur (lumière directe du soleil, four ou cuisinière électrique, etc.)
- Ne réglez pas l'appareil sur une température plus basse que nécessaire.
- Ne placez pas d'aliments chauds ni de liquides en évaporation au sein de l'appareil.
- Installez l'appareil dans une pièce sèche et bien ventilée. Veuillez vous référer au chapitre Installervotre nouvel appareil.
- Le schéma montre la bonne combinaison pour les tiroirs, les bacs à légume et les étagères. Ne modifiez pas cette combinaison, car elle a été pensée pour vous permettre de faire un maximum d'économies d'énergie

Conseils pour la réfrigération d'aliments frais

- Ne placez pas d'aliments encore chauds directement au réfrigérateur ou au congélateur. Ils feront augmenter la température interne de telle sorte que le compresseur devra travailler plus dur et consommer plus d'énergie
- Couvrez ou emballez vos aliments, particulièrement s'ils ont un goût fort.
- Placez la nourriture de telle sorte que l'air puisse circuler autour librement

Astuces pour la réfrigération

- Viande (tous types) : Emballez sous polyéthylène et placez sur la tablette en verre au-dessus du bac à légumes. Observez les périodes de conservation et les dates de limites de consommation suggérées par les fabricants
- Aliments cuisinés, plats froids, etc.:

Ils doivent être couverts et peuvent être placés sur n'importe quelle tablette.

- Fruits et légumes : Ils doivent être stockés dans le bac prévu à cet effet.

- Beurre et fromage : Doivent être emballés hermétiquement avec du papier aluminium ou un film plastique.

- Bouteilles de lait : Doivent être fermées et conservées dans les compartiments de la porte.

Conseils pour la congélation

- Lors d'une première utilisation ou après une longue période d'inactivité, laissez fonctionner l'appareil à plein régime pendant au moins 2 heures avant de placer de la nourriture dans le compartiment.

- Séparez vos aliments en petites portions afin qu'ils soient congelés rapidement et entièrement et pour pouvoir par la suite ne décongeler que la quantité désirée.

- Emballez les aliments dans des sachets hermétiques en aluminium ou en polyéthylène..

- Ne laissez pas les aliments frais non congelés toucher les aliments qui déjà gelés, afin d'éviter le réchauffement de ces derniers.

- Iced products, if consumed immediately after removal from the freezer compartment, will probably cause frost burns to the skin.

- Nous vous conseillons d'étiqueter et de dater chaque paquet congelé afin de suivre les délais de conservation.

Conseils pour le stockage des aliments congelés

- Assurez-vous que les aliments congelés ont été conservés correctement par le distributeur de produits alimentaires.

- Une fois décongelés, les aliments se détériorent rapidement et ne doivent jamais être recongelés. Ne dépassez pas la période de conservation indiquée par le fabricant.

Eteindre votre appareil

Si l'appareil doit être éteint pendant une longue période, il faut prendre les précautions suivantes pour éviter l'apparition de moisissures.

1. Retirez toute nourriture

2. Débranchez l'alimentation électrique.

3. Nettoyez et séchez soigneusement l'intérieur de l'appareil

4. Assurez-vous que les portes soient maintenues légèrement ouvertes pour permettre à l'air de circuler.

Nettoyage et entretien

Pour des raisons d'hygiène, l'appareil y compris les accessoires intérieurs et extérieurs) doit être nettoyé régulièrement au moins tous les deux mois.

Attention ! L'appareil ne doit pas être branché sur le secteur pendant que vous le nettoyez. Risque d'électrocution ! Avant de nettoyer, éteignez l'appareil et débranchez l'alimentation électrique.

Nettoyage extérieur

Pour qu'il conserve son aspect, votre appareil doit être nettoyé régulièrement.

Essayez le panneau numérique et le panneau d'affichage avec un chiffon doux et propre

Pulvérisez l'eau sur le chiffon plutôt que de pulvériser directement sur la surface de l'appareil. Cela aide à assurer une bonne répartition du liquide sur la surface.

Nettoyez les portes, les poignées, et la surface de l'armoire avec un produit de nettoyage neutre, puis essuyez avec un chiffon doux.

Attention !

N'utilisez pas d'objets tranchants car ils sont susceptibles de rayer la surface.

N'utilisez pas de diluant, de détergent pour voiture, de Clorox, de nettoyants abrasifs ni de solvants organiques tels que du Benzène. Ils peuvent abîmer la surface de l'appareil et présentent un risque d'incendie.

Nettoyage intérieur

Il faut nettoyer l'intérieur de l'appareil régulièrement. Il sera plus facile de le nettoyer s'il contient peu de nourriture.

Essayez les parois intérieures du réfrigérateur

avec une solution au bicarbonate de soude faiblement concentrée, puis rincez à l'eau tiède avec une éponge ou un chiffon essoré.

Essayez jusqu'à ce que tout soit sec avant de remettre les tablettes et bacs en place. Séchez soigneusement toutes les surfaces et toutes les parties amovibles.

Bien que cet appareil se dégivre automatiquement, il est possible qu'une couche de gel se développe sur les parois internes du compartiment congélation si la porte du congélateur est ouverte trop souvent ou trop longtemps. Si la couche de gel est trop épaisse, attendez que vos réserves de nourriture aient baissé et procédez comme suit :

1. Retirez tous les aliments et accessoires, débranchez l'alimentation électrique de l'appareil et laissez les portes ouvertes. Bien aérer la pièce pour accélérer le processus de décongélation.

2. Lorsque le dégivrage est terminé, nettoyez votre congélateur en suivant les instructions ci-dessus.

Attention! N'utilisez pas d'objets tranchants pour ôter le givre du compartiment du congélateur. C'est seulement après que l'intérieur soit sec que l'appareil doit être rallumé et rebranché sur la prise principale

Nettoyage des joints de porte

Assurez-vous de maintenir les joints de porte propres. Les nourritures et boissons collantes peuvent coincer les joints au cabinet et les déchirer lorsque vous ouvrez la porte. Lavez les joints avec détergent doux et de l'eau chaude. Rincez et séchez-les correctement après le nettoyage.

Attention! L'appareil ne doit être rallumé qu'après que les joints ne soient complètement secs.

Remplacement de la la lampe à DEL

La lampe à DEL ne devrait pas être remplacée par l'utilisateur. Si la lampe à DEL est défectueuse, contactez l'assistance clientèle pour vous faire aider. Pour remplacer la lampe à DEL, suivez les étapes suivantes

1. Débranchez l'appareil.
2. Retirez le couvercle de la lampe en le poussant vers l'extérieur et vers le haut.
3. Tenez la lampe à DEL d'une main puis retirez-la de l'autre, en la pressant contre le verrou du connecteur.
4. Remplacez la lampe à DEL et installez-la en bonne position

Dépannage

Si vous rencontrez un problème avec votre appareil ou si vous pensez que l'appareil ne fonctionne pas correctement, vous pouvez effectuer quelques simples vérifications avant de faire appel à un technicien. Veuillez en prendre connaissance ci-dessous. Vous pouvez effectuer quelques simples vérifications présentées dans cette section avant de faire appel à un technicien.

Attention ! Ne tentez pas de réparer l'appareil vous-même. Si le problème persiste après que vous avez effectué les vérifications mentionnées ci-dessous, contactez un électricien qualifié, un technicien d'entretien autorisé, ou le magasin où vous avez acheté le produit.

Problème	Causes possibles et solution
L'appareil ne fonctionne pas correctement	Vérifiez que le cordon d'alimentation est correctement branché sur le secteur.
	Vérifiez le fusible ou le circuit de votre module d'alimentation, remplacez-les si nécessaire.
	La température ambiante est trop basse. Essayez de régler la température de la pièce sur une valeur plus basse pour régler ce problème.
	Afin de protéger le compresseur, il est normal que le congélateur ne fonctionne pas pendant le cycle de dégivrage automatique ou qu'il ne se mette pas en marche immédiatement après avoir allumé l'appareil.
Mauvaises odeurs dans les compartiments	Il faut peut-être nettoyer l'intérieur.
	Certains aliments, récipients ou emballages peuvent émettre de mauvaises odeurs.
Bruits émis par l'appareil	Les bruits ci-dessous sont absolument normaux : <ul style="list-style-type: none"> ● Bruit du compresseur ● Bruit du petit moteur du ventilateur au sein du compartiment congélateur ou d'autres compartiments. ● Gargouillement similaire au bruit de l'eau qui bout ● Craquements pendant le dégivrage automatique. ● Clics avant que le compresseur ne se mette en marche.
	Les autres bruits inhabituels sont causés par les raisons ci-dessous et peuvent nécessiter que vous preniez les mesures nécessaires : <ul style="list-style-type: none"> ● L'armoire n'est pas à niveau. ● L'arrière de l'appareil est en contact avec le mur. ● Des bouteilles ou des récipients sont tombées ou roulent.
Le moteur tourne en continu	Il est normal d'entendre le bruit du moteur fréquemment ; il devra fonctionner plus fort dans les circonstances suivantes : <ul style="list-style-type: none"> ● La température est réglée sur une valeur plus basse que nécessaire ● Une grande quantité d'aliments encore chauds a été placée au sein de l'appareil récemment. ● La température à l'extérieur de l'appareil est trop élevée. ● Les portes restent ouvertes trop souvent ou trop longtemps. ● Immédiatement après avoir installé l'appareil ou s'il a été éteint pendant une longue période.
Une couche de gel se développe dans le compartiment	Vérifiez que les sorties d'air de l'appareil ne soient pas bloquées par les aliments et assurez-vous que la nourriture au sein de l'appareil soit disposée de sorte à permettre une aération suffisante. Assurez-vous que la porte soit bien fermée. Pour retirer le gel, veuillez vous référer au chapitre Nettoyage et entretien.
La température intérieure est trop haute	Vous pourriez avoir ouvert les portes trop longtemps ou trop fréquemment; un obstacle pourrait empêcher les portes de se fermer; ou l'appareil ne dispose pas d'un espace suffisant sur les côtés, derrière et au-dessus.

Hisense Refrigerator

Mise au rebut de l'appareil

Il est interdit de mettre cet appareil au rebut comme n'importe quel autre déchet ménager.


Matériaux d'emballage

Les matériaux d'emballage portant le symbole de recyclage sont recyclables. Jetez l'emballage dans le conteneur à déchets approprié pour le recycler.

Avant la mise au rebut de l'appareil

1. Débranchez l'alimentation électrique.
2. Coupez le cordon d'alimentation et jetez-le avec la prise.

Attention ! Les réfrigérateurs contiennent du réfrigérant et des gaz au sein de l'isolant. Ceux-ci doivent être mis au rebut par des professionnels car ils peuvent causer des lésions oculaires et présentent des risques d'ignition. Assurez-vous que les tubes du circuit de refroidissement ne sont pas endommagés avant de mettre l'appareil au rebut

	Mise au rebut correcte
	<p>Ce symbole indique qu'au sein de l'Union Européenne, cet appareil ne doit pas être jeté avec les ordures ménagères. Afin d'éviter tout dommage sur l'environnement et/ou sur la santé humaine, recyclez-le de façon responsable, en favorisant au mieux la réutilisation des ressources. Pour mettre au rebut votre appareil, contactez les centres de tri ou le magasin auprès duquel vous avez acheté l'appareil. Ceux-ci pourront prendre en charge le recyclage de votre appareil.</p>

220-240V~, 50Hz, R600a ;