

BENUTZERHANDBUCH

Deutsch

LIVRET D'INSTRUCTIONS UTILISATEUR

Français

GEBRUIKSAANWIJZING

Engels

MANUAL DE OPERAÇÃO DO UTILIZADOR

Português

MANUAL DE INSTRUCCIONES

Español

ISTRUZIONI PER L'USO

Italiano

USER'S OPERATION MANUAL

English

Hisense

Hisense

Leben neu gestaltet

Benutzer-Bedienungsanleitung

Bitte lesen sie dieses Handbuch sorgfältig durch, bevor Sie das Gerät in Betrieb nehmen und bewahren Sie es zum späteren Nachschlagen auf.

Deutsch

Inhalt

Informationen zur Sicherheit und Warnhinweise	2	Verwendung Ihres Geräts	14
Aufbau Ihres neuen Gerätes	8	Hilfreiche Tipps und Tricks	15
Seitenwechsel der Tür	9	Reinigung und Pflege	15
Gerätebeschreibung	12	Störungsbehebung	16
Bedienfeld	13	Entsorgung des Gerätes	18



Dieses Gerät entspricht den folgenden EU-Richtlinien: 2014/35/EU und 2014/30/EU und 2009/125/EC und EC.643/2009 und 2002/96/EC.



Informationen zur Sicherheit und Warnhinweise

Zu Ihrer eigenen Sicherheit und ordnungsgemäßen Verwendung lesen Sie bitte vor Installation und erstmaligem Gebrauch des Geräts das Benutzerhandbuch sorgfältig durch, einschließlich der Hinweise und Warnungen. Zur Vermeidung von unnötigen Fehlern und Unfällen ist es erforderlich, dass alle Personen, die das Gerät verwenden, hinreichend vertraut sind mit dessen Betrieb und seinen Sicherheitsmerkmalen. Bewahren Sie diese Anleitungen sorgfältig auf und stellen Sie sicher, dass diese beim Gerät verbleiben, wenn dieses verstellt oder verkauft wird, damit jeder, der das Gerät im Laufe seiner Lebenszeit verwendet, ausreichend über dessen korrekte Inbetriebnahme und Sicherheit informiert ist. Zum Schutz des Lebens und Eigentums beachten Sie bitte die Vorsichtsmaßnahmen in dieser Bedienungsanleitung, denn der Hersteller ist nicht für Schäden verantwortlich, die aufgrund von Missachtungen entstehen.

Sicherheit für Kinder und Menschen mit Gebrechen

- Dieses Gerät kann von Kindern von 8 Jahren und älter sowie Personen mit eingeschränkten körperlichen, sensorischen bzw. geistigen Fähigkeiten oder mangelnder Erfahrung und Wissen verwendet werden, wenn sie eine Beaufsichtigung bzw. Anweisung für die Nutzung der Maschine auf sichere Weise erfahren und die Risiken gekannt haben. Die Kinder dürfen nicht mit dem Gerät spielen. Die Reinigung und Wartung dürfen nicht von Kindern ohne Aufsicht durchgeführt werden.
- Es besteht Erstickungsgefahr, bewahren Sie sämtliches Verpackungsmaterial außerhalb der Reichweite von Kindern auf.
- Ziehen Sie den Stecker aus der Buchse, wenn Sie das Gerät entsorgen, schneiden Sie das Verbindungskabel (so nah am Gerät wie möglich) ab und entfernen Sie die Tür, um zu vermeiden, dass spielende Kinder Stromschläge erhalten, wenn sie sich darin einschließen.
- Wenn Sie das Gerät mit Magnettürverschluss gegen ein älteres Gerät mit Schnappschloss an der Tür oder an dem Deckel austauschen, achten

Sie bitte darauf, das Schnappschloss unbrauchbar zu machen, bevor Sie es entsorgen. Dadurch wird die Gefahr vermieden, dass für Kinder daraus eine Todesfalle wird.

Allgemeine Sicherheitsvorschriften



- **WARNUNG** - Dieses Gerät ist für den Haushalt und ähnliche Anwendungen

vorgesehen, z. B.:

- Mitarbeiter-Küchenbereiche in Läden, Büros und anderen Arbeitsumgebungen.
- Bauernhäuser und von Kunden in Hotels, Motels und anderen Wohnräumen;
- Bett- und Frühstück-Typ Umgebungen
- Gastronomie und ähnliche Non-Retail-Anwendungen

- **WARNUNG** - Bewahren Sie keine explosiven Stoffe wie Spraydosen mit brennbaren Treibmittel in diesem Gerät.
- **WARNUNG** - Wenn das Netzkabel beschädigt ist, muss es durch den Hersteller, seinen Kundendienst oder eine ähnlich qualifizierte Person ersetzt werden, um eine Gefahr zu vermeiden.
- **WARNUNG** - Halten Sie die Belüftungsöffnungen in der Geräteverkleidung oder in der integrierten Struktur von Behinderungen frei.
- **WARNUNG** - Verwenden Sie keine mechanische Vorrichtung oder anderen Mittel, um den Abtauvorgang zu beschleunigen.
- **WARNUNG** - Beschädigen Sie den Kühlmittelkreislauf nicht.
- **WARNUNG** - Verwenden Sie keine anderen elektrischen Geräte innerhalb des Lebensmittellablagereals des

Gerätes, außer diese sind vom Hersteller u diesem Zweck zugelassen.

- **WARNUNG** - Das Kühlmittel und Isolationstreibgas sind brennbar. Bei der Entsorgung des Gerätes führen Sie dies nur bei einem zugelassenen Entsorgungszentrum durch. Nicht in Kontakt mit Flammen.

Kühlmittel

Der Kühlmittelkreislauf des Geräts enthält das Kühlmittel Isobutan (R600a), ein sehr umweltverträgliches Erdgas, das nichtsdestotrotz entzündlich ist. Achten Sie während des Transports und der Aufstellung des Geräts darauf, dass kein Bestandteil des Kühlmittelkreislaufes beschädigt wird.

Das Kühlmittel (R600a) ist entzündlich.

Achtung: Brandgefahr



Wenn der Kühlmittelkreislauf beschädigt ist:

- Vermeiden Sie offene Flammen und Zündquellen.
- Lüften Sie den Raum sorgfältig, in dem das Gerät steht.

Es ist gefährlich, diese Spezifikationen zu ändern oder das Produkt in irgendeiner Art und Weise zu verändern. Jegliche Beschädigung des Kabels kann zu einem Kurzschluss, Brand und/oder Stromschlag führen.

Elektrische Sicherheit



1. Das Stromkabel darf nicht verlängert werden.
2. Vergewissern Sie sich, dass der Stromstecker nicht eingequetscht oder beschädigt wird. Ein gequetschter oder beschädigter Stromstecker könnte überhitzen und einen Brand verursachen.

3. Achten Sie darauf, dass Sie an den Gerätenetzstecker gelangen.
4. Ziehen Sie nicht am Kabel.
5. Stecken Sie den Stromstecker nicht ein, wenn die Stromsteckerbuchse locker ist. Es besteht Brand- oder Stromschlaggefahr.
6. Das Gerät darf ohne Deckel auf der Innenbeleuchtung nicht betrieben werden.
7. Der Kühlschrank eignet sich nur für Einphasenwechselstrom mit 220-240V/50Hz. Sollte die Spannungsfluktuation im Wohnbereich des Benutzers ist so groß sein, dass die Spannung den oben genannten Bereich überschreitet, so nutzen Sie aus Sicherheitsgründen bitte einen automatischen Wechselspannungsregler mit über 350W. Der Kühlschrank muss an eine spezielle Steckdose statt einer gemeinsamen mit anderen elektrischen Geräten angeschlossen werden. Sein Stecker muss für eine Steckdose mit Erdung geeignet sein.

Tägliche Nutzung

- Lagern Sie keine entzündlichen Gase oder Flüssigkeiten im Gerät; es besteht eine Explosionsgefahr.
- Betreiben Sie keine anderen Elektrogeräte (z.B. elektrische Eismaschine, Mischer) innerhalb des Kühlschranks.
- Ziehen Sie immer am Stecker, nicht am Kabel, wenn Sie das Gerät ausstecken.
- Stellen Sie keine heißen Gegenstände in die Nähe der Plastikteile des Geräts
- Stellen Sie keine Lebensmittel direkt an die Luftaustrittsöffnung an der Rückwand.

- Lagern Sie neu verpackte gefrorene Lebensmittel gemäß Anweisungen des Nahrungsmittelherstellers.
- Die Empfehlungen des Geräteherstellers zur Lagerung sollten strikt befolgt werden. Siehe entsprechende Anweisungen zum Einfrieren.
- Stellen Sie keine Getränke mit Kohlensäure in das Gefrierfach, denn sie üben Druck auf den Behälter aus, können ihn zum Explodieren bringen und so das Gerät beschädigen.
- Gefrorene Lebensmittel können Frostverbrennungen verursachen, wenn sie direkt nach der Entnahme aus dem Gefrierfach konsumiert werden.
- Stellen Sie das Gerät nicht direkt in die Sonne.
- Halten Sie Kerzen, Lampen und andere Gegenstände mit offenen Flammen von dem Gerät fern, so dass das Gerät nicht in Brand gesetzt wird.
- Das Gerät ist für die Lagerung der Nahrungsmittel und / oder Getränke im normalen Haushalt vorgesehen, wie in der Gebrauchsanweisung ausgeführt.
- Das Gerät ist schwer. Bei der Bewegung sollte darauf geachtet werden.
- Entfernen oder berühren Sie keine Elemente aus dem Gefrierfach, wenn Ihre Hände feucht / nass sind, da dies zu Hautverletzungen oder Frost / Gefrierverbrennungen verursachen könnte.
- Benutzen Sie niemals die Basis, Schubladen, Türen usw. Als Stütze oder Träger.
- **Gefrorene Lebensmittel dürfen nicht**

erneut eingefroren werden, wenn sie einmal abgetaut wurden.

- Nicht essen Eis am Stiel oder Eiswürfel direkt nach der Entnahme aus dem Gefrierfach, da dies zu Gefrierbrand in Mund und Lippen führen könnte.

Warnung!

Pflege und Reinigung

- Schalten Sie das Gerät vor der Wartung ab und ziehen Sie den Netzstecker aus der Steckdose.
- Reinigen Sie das Gerät nicht mit Hilfe von Metallobjekten, Dampfreinigern, ätherischen Ölen, organischen Lösungsmitteln oder Scheuermitteln.
- Verwenden Sie keine scharfen Objekte, um das Eis aus dem Gerät zu kratzen. Benutzen Sie einen Plastikschaber.

Installation Wichtig!

- Befolgen Sie während des elektrischen Anschluss die Anweisungen in dieser Anleitung genau.
- Packen Sie das Gerät aus und überprüfen Sie es. Ist es beschädigt, schließen Sie das Gerät nicht an den Strom an, sondern setzen Sie sich umgehend mit dem Händler, bei dem Sie das Gerät gekauft haben, in Verbindung. Heben Sie in diesem Fall bitte alle Verpackungsmaterialien auf.
- Es ist ratsam, zumindest vier Stunden zu warten, bevor das Gerät eingeschaltet wird, damit das Öl in den Kompressor zurück fließen kann.

- Um das Gerät herum sollte ausreichend Luftzirkulation vorhanden sein; ansonsten kann es überhitzen. Befolgen Sie alle für die Installation relevanten Anweisungen, um eine ausreichende Ventilation zu gewährleisten.
- Wenn möglich, sollte die Rückseite des Geräts an eine Wand zeigen, um den Kontakt zu warmen Teilen (Kompressor, Kondensator) zu vermeiden. Befolgen Sie die für die Installation relevanten Anweisungen, um Brandrisiken zu verhindern.
- Das Gerät darf nicht in der Nähe von Heizungen oder Kochstellen stehen.
- Vergewissern Sie sich, dass der Netzstecker nach der Geräteaufstellung zugänglich ist.

Wartung

- Alle elektrischen Arbeiten im Rahmen der Wartung sollten von einem qualifizierten Elektriker oder einer kompetenten Person durchgeführt werden.
 - Das Produkt muss von einem zugelassenen Service-Zentrum gewartet werden; außerdem dürfen nur Original-Ersatzteile verwendet werden.
- 1) .Wenn das Gerät frostfrei ist.
 - 2) .Wenn das Gerät das Gefrierfach enthält.

Aufbau Ihres neuen Gerätes

Bevor Sie das Gerät zum ersten Mal in Betrieb nehmen, sollten Sie die folgenden Tipps lesen.

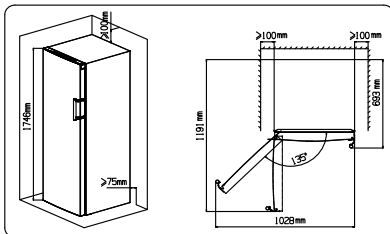
Belüftung des Gerätes



Um die Leistungsfähigkeit des Kühlsystems zu steigern und Energie zu sparen, ist es

notwendig, eine gute Belüftung zur Wärmeverteilung um das Gerät herum zu bewahren. Aus diesem Grund sollte genügend Freiraum um den Kühlschrank herum vorhanden sein.

Vorschlag: Lassen Sie einen Abstand von mindestens 75 mm von der Geräterückseite bis zur Wand, mindestens 100 mm von der Geräteoberseite und mindestens 100 mm von Geräteseiten bis zur Wand und einen Freiraum vor dem Gerät, um die Türen in einem Winkel von 135° öffnen zu können. Siehe folgende Abbildungen.



Hinweis:

● Dieses Gerät funktioniert gut in den in der nachfolgenden Tabelle angegebenen Klimaklassen von SN zu T.

Es funktioniert möglicherweise nicht ordnungsgemäß, wenn es über einen längeren Zeitraum Temperaturen unter-

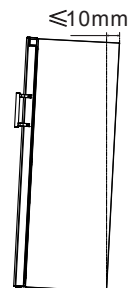
oder oberhalb des angegebenen Bereichs ausgesetzt war.

Klasse	Symbol	Umgebungstemperatur Bereich (° C)
Erweiterte Gemäßigt	SN	+10 zu +32
Gemäßigt	N	+16 zu +32
Subtropisch	ST	+16 zu +38
Tropisch	T	+16 zu +43

- Stellen Sie Ihr Gerät an einem trockenen Ort auf und vermeiden Sie hohe Feuchtigkeit.
- Halten Sie das Gerät von dem direkten Sonnenlicht, Regen oder Frost fern. Halten Sie das Gerät von Wärmequellen, wie Öfen, Feuer oder Heizkörpern fern.

Nivellierung des Gerätes

- Für einen ausreichenden Ausgleich und zirkulierende Luft in der unteren hinteren Teil des Gerätes können die unteren Füße angepasst werden. Sie können sie manuell von Hand oder mit einem geeigneten Schraubenschlüssel anpassen.
- Um das Selbstschließen der Türen zu ermöglichen, neigen Sie den Oberteil nach hinten um ca. 10 mm.



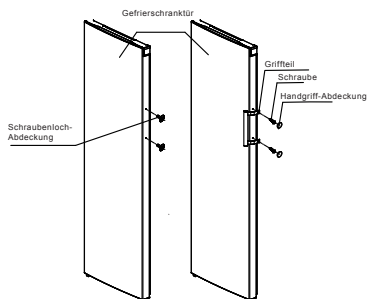
Installation der Türgriffe

Für die Bequemlichkeit der Transport sind die Türgriffe separat in einem Plastikbeutel mitgeliefert, können Sie die Türgriffe wie folgt installieren.

1. Hebeln Sie die

Schraubenabdeckungen auf der Seite, wo Sie den Türgriff installieren wollen, und dann setzen Sie wieder in den Plastikbeutel.

2. Passen Sie den Griff auf die rechte Seite der Tür (wie das Beispiel zeigt) und stellen Sie sicher, dass die Achsen der Schraubenlöcher in dem Griff und die Tür in einer Linie liegen, wie das Bild zeigt.



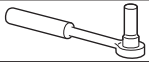



3. Befestigen Sie den Griff mit den im Plastikbeutel mitgelieferten Schrauben. Und dann installieren Sie die Griffabdeckungen, wie in der Abbildung oben gezeigt.

Seitenwechsel der Tür

Sie können die Seite, an der die Tür geöffnet wird, wahlweise von links (wie ausgeliefert) nach rechts ändern, sollte es die Einbaustelle erfordern.

Warnung! Bei dem Seitenwechsel der Tür darf das Gerät nicht an das Stromnetz angeschlossen werden. Stellen Sie sicher, dass der Stecker aus der Steckdose entfernt werden.

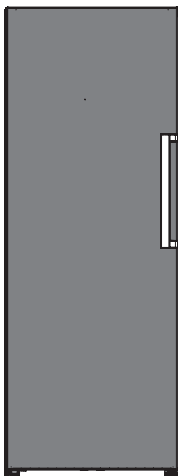
Benötigte Werkzeuge:

	
8mm Steckschlüssel Inbusschlüssel	Kreuzschraubendreher
	
Schlitzschraubendreher	8mm Schraubenschlüssel

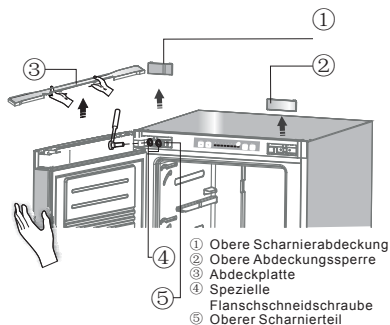
Hinweis: Bevor Sie beginnen, legen Sie den Kühlschrank auf seine Rückseite, um den Zugriff auf den Boden zu erhalten. Sie sollten den Kühlschrank dabei auf weiches

Schaumverpackungsmaterial oder ähnliches Material legen, um Schäden an der Rückwand des Kühlschranks zu vermeiden. Befolgen Sie die folgenden empfohlenen Schritte, um die Tür auszutauschen.

1. Stellen Sie den Kühlschrank aufrecht.

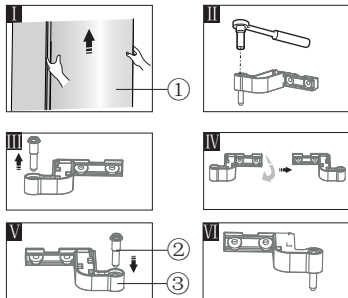


2. Nehmen Sie den Teil ① und den Teil ② aus dem Kühlschrankgehäuse ab, und dann nehmen Sie auf die gleiche Weise den Teil ③ auf der Tür ab. Nehmen Sie die Teil-Schrauben ④ ab, dann nehmen Sie den Teil ⑤ ab, wie im Bild unten dargestellt.

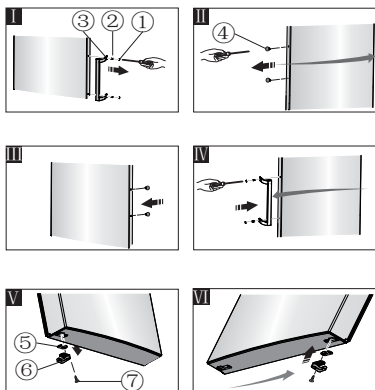


Hinweis: Bitte halten Sie bei Schritt 2 die Gefrierschranktür mit der Hand fest, um Türfallenlassen zu verhindern.

3. Nehmen Sie die Tür ① ab und legen Sie sie auf eine glatte Oberfläche mit dem Panel nach oben. Schrauben Sie die Scharnierachse ② (einschließlich der Scheibe) heraus (siehe Abbildung II und III), und dann drehen Sie die Oberscharnier- Festplatte ③ um (siehe Abbildung IV). Schließlich befestigen Sie den Teil ② auf dem Teil ③ (siehe Abbildung V und VI), und dann legen Sie sie an der Seite für den Einsatz.

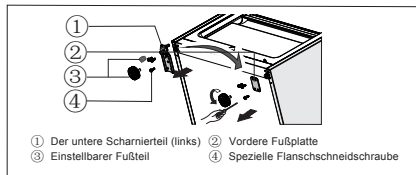


4. Hebeln Sie die Griffabdeckungen ① und lösen Sie die Schrauben ②, entnehmen Sie den Griff ③ (siehe Abbildung I), dann legen Sie sie an der Seite für den Einsatz. Entnehmen Sie die Schraubenlochabdeckungen ④ (siehe Abbildung II), und installieren Sie sie auf der rechten Seite (siehe Abbildung III). Ändern Sie den Griff nach links, installieren Sie ihn wie im Bild IV gezeigt. Lösen Sie den Türstopper ⑤ und den Anschlagblock ⑥, und dann installieren Sie den Türstopper und den Anschlagblock auf der rechten Seite (siehe Abbildung V und VI).

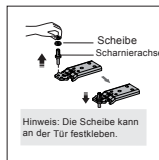


- ① Handle covers
- ② Screws
- ③ Handle
- ④ Screw hole covers
- ⑤ Door stopper
- ⑥ Limit block
- ⑦ Self-tapping screws

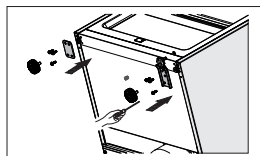
5. Setzen Sie den Kühlschrank flatwise, entnehmen Sie den Teil ③ und dann lösen Sie die Schrauben ④. Entnehmen Sie den Teil ② und den Teil ① wie im Bild gezeigt.



6. Schrauben Sie die untere Scharnierachse aus, ändern Sie es in der Nähe von Lochstelle und dann schrauben Sie es an und befestigen Sie die Scheibe (siehe Abbildung unten).

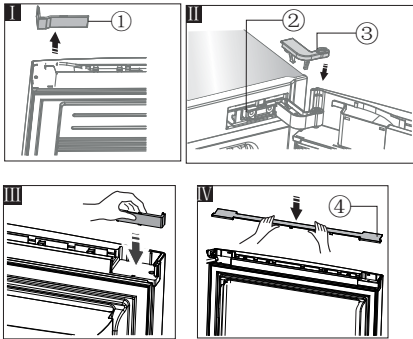


7. Montieren zu dem Schritt 5 wieder, ändern Sie den Teil ① nach rechts und den Teil ② nach links, und dann befestigen Sie sie mit Schrauben ④. Zuletzt installieren Sie den Teil ③.

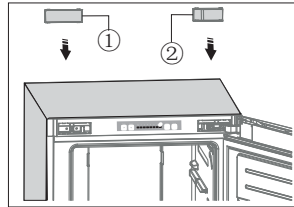


8. Entnehmen Sie den Teil ① und legen Sie sie an der Seite für den Einsatz (siehe Abbildung I). Bewegen Sie die Kühlschranktür in die entsprechende Position, richten Sie den Teil ② und die Tür aus, und dann befestigen Sie den Teil ② mit Schrauben (siehe Abbildung II).

(Bitte halten Sie die obere Tür mit der Hand bei der Installation). Befestigen Sie den Teil ③ (siehe Abbildung II) (dieser ist in der Plastiktüte). Drehen Sie den Teil ① um 180° und installieren Sie ihn auf der linken Ecke der Tür (siehe Abbildung III). Schließlich montieren Sie den Teil ④ (siehe Abbildung IV). (Dieser ist bei Schritt 2 entnommen)



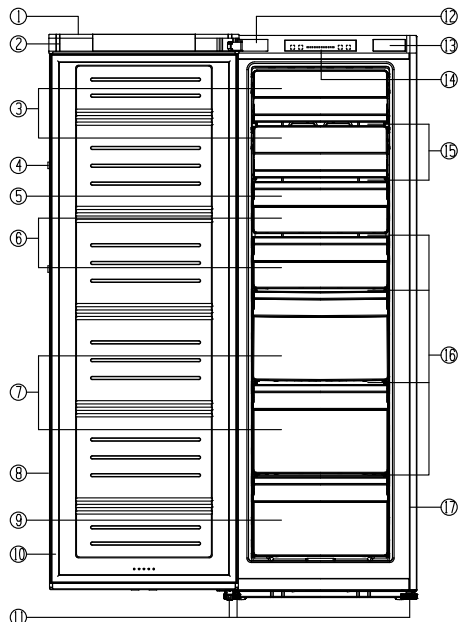
9. Schließlich installieren den Teil ① und den Teil ② (die beide sind bei Schritt 2 entnommen) im Kühlschrankgehäuse, wie im Bild unten gezeigt.



Gerätebeschreibung

Geräteansicht

1. Obere Türabdeckung
2. Eckabdeckung
3. Klappdeckel
4. Griff (Rückseite)
5. Eiswürfelschale (innen)
6. Oberes Gefrierfach
7. Mittleres Gefrierfach (große Box)
8. Gefrierschranktür
9. Unteres Gefrierfach
10. Gefrierschrank-Türdichtung
11. Einstellbare Fußteile
12. Scharnierabdeckung
13. Blockabdeckung
14. Funktionsplatte-Teil
15. Glasregal
16. Regalteil (innen)
17. Gehäuse



Hinweis: Aufgrund laufender Veränderungen an unseren Produkten kann es zu leichten Abweichungen zwischen diesem Benutzerhandbuch und ihrem Gerät kommen, doch die Funktionen und Betriebsweisen bleiben unverändert. Um mehr Platz in dem Gefrierschrank zu erhalten, können Sie Fächer (mit Ausnahme des Gefrierfachs), Installationshalterung und integrativen Eiswürfelbereiter / verdrehbare Eiswürfelschale entfernen.

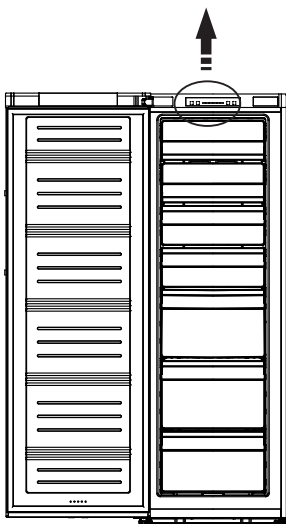
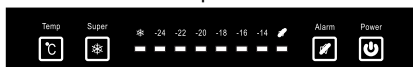
Hinweis: Stellen Sie bitte alle Regale, Fächer oder Körbe auf ihre ursprüngliche Position (wie die Abbildung oben zeigt), um die beste Energieeffizienz des Produkts zu bekommen.

Bedienfeld

Alle Funktionen und Bedienelemente dieses Gerätes sind aus einem Bedienfeld auf dem Dach des Kühlschranks zugänglich. Durch eine Anzeigeplatine können Sie ganz einfach die Funktionen und Einstellungen auf eine einfache und intuitive Art und Weise konfigurieren.

Wichtig!

Bei eingeschaltetem Kühlschrank werden alle Kontrollleuchten für 3 Sekunden eingeschaltet und werden Sie auch einen langen Ton von "Piep" hören. Die Anzeigetafel besteht aus vier Tasten und acht Kontrollleuchten. Beim Drücken der Taste werden Sie einen kurzen Ton von "Piep" hören.



Temperatursteuerung

Wir empfehlen Ihnen, die Temperatur des Kühlschranks bei der ersten

Inbetriebnahme auf -18°C einzustellen.

Wenn Sie die Temperatureinstellung ändern möchten, befolgen Sie die folgenden Anweisungen.

Vorsicht! Wenn Sie eine Temperatur einstellen, stellen Sie eine Durchschnittstemperatur für das gesamte Kühlschrankfach ein. Die Temperaturen in jedem einzelnen Fach können von den auf dem Bedienfeld angegebenen Temperaturen abweichen, abhängig davon, wie viele Nahrungsmittel Sie lagern und wo sie gelagert sind. Die Umgebungstemperatur kann ebenfalls auf die tatsächliche Temperatur im Inneren des Gerätes auswirken.

1. Temp.

Drücken Sie die Taste "Temp", um die Temperatur des Gefrierschranks nach Bedarf zwischen -14°C und -24°C einzustellen. Und die Anzeigeleuchte von der vergleichbaren Temperatur wird den entsprechenden Wert nach der folgenden Reihenfolge anzeigen.



2. Super

Im Super-Modus können die Gefrierer Temperatur sehr schnell gesenkt und Ihre Lebensmittel viel schneller eingefroren werden. Durch diese Funktion werden die Vitamine und Nährstoffe von frischen Lebensmitteln für eine längere Zeit bewahrt.

- Drücken Sie die Taste "Super", um die

Super Freeze-Funktion zu aktivieren. Die Anzeigeleuchte leuchtet auf und die Gefriertemperatureinstellung wird $-24\text{ }^{\circ}\text{C}$ anzeigen.

- Der Super Freeze-Modus wird automatisch nach 26 Stunden deaktiviert. Und die Gefrierschranktemperatur wird hierdurch auf die vorherige Einstellung zurückgehen.
- Wenn die Super Freeze-Funktion aktiviert ist, können Sie sie durch Drücken der Taste "Super" oder "Temp" ausschalten, und dann wird die Gefrierschranktemperatur oder die Funktionsweise auf die vorherige Einstellung zurückgehen.

3. Alarm



Im Falle eines Alarms leuchtet die Anzeigeleuchte "Alarm" und es ertönt ein Summton. Drücken Sie die Taste "Alarm", um Alarm und Summton zu stoppen. Und dann erlischt die "Alarm" - Anzeigeleuchte.

Achtung! Wenn der Kühlschrank nach einer Zeit der Inaktivität eingeschaltet ist, kann der Alarm aktiviert werden. In diesem Fall drücken Sie die "Alarm"-Taste, um ihn zu beenden.

Türalarm

Beim Einschalten der Alarm-Anzeigeleuchte und einem Summton zeigen anormale Bedingungen, wie beispielsweise, wenn versehentlich noch eine Tür offen steht.

- Wenn die Tür des Kühlschranks über 2 Min. geöffnet ist, werden ein Türalarm und Summton aktiviert. Sollte der Türalarm aktiviert werden, so ertönt ein Summton 3 Mal pro Minute, und der

Alarm wird automatisch 10 Min. Später beendet. Durch Türschließen können Sie ein Türalarm und Summton beenden.

- Um Energie zu sparen, vermeiden Sie bitte, die Tür über einen längeren Zeitraum zu öffnen, wenn Sie das Gerät benutzen. Sie können den Türalarm auch beenden, indem Sie die Tür schließen. Temperaturalarm

Durch diese wichtige Funktion werden die Benutzer vor potenzieller Beschädigung von gelagerten Lebensmitteln gewarnt werden. Wenn die Stromversorgung ausfällt, wie z.B. ein Stromausfall in Ihrem Wohngebiet während Ihrer Abwesenheit, kann ein Temperaturalarm nach Wiederherstellung der Stromversorgung aktiviert werden.

4. Power



Wenn Sie das Gerät nicht mehr verwenden möchten, können Sie es durch Drücken der Taste "Power" deaktivieren.

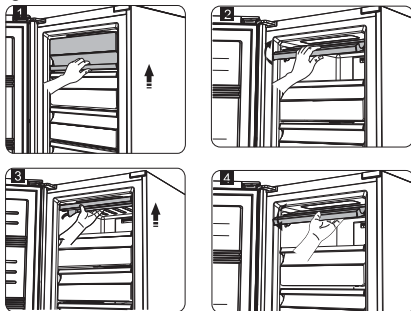
- Wenn der Kühlschrank arbeitet, können Sie ihn durch Drücken der Taste "Power" für mehr als 5 Sekunden ausschalten, und inzwischen wird das Anzeigefeld ausgeschaltet. Wichtig! Bewahren Sie in dieser Zeit keine Lebensmittel im Kühlschrank. Wenn Sie den Kühlschrank für eine lange Zeit nicht benutzen, ziehen Sie bitte den Netzstecker.
- Wenn das Gerät ausgeschaltet ist, können Sie es durch Drücken der Taste "Power" für 1 Sekunde einschalten, und der Kühlschrank wird wieder auf die vorherige Temperatureinstellung zurückgehen

Verwendung Ihres Geräts

In diesem Abschnitt wird beschrieben, wie Sie die Funktionen des Kühlschranks nutzen. Wir empfehlen Ihnen, diese aufmerksam zu lesen, bevor Sie das Gerät benutzen.

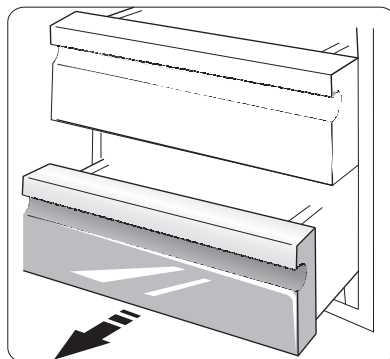
Klappdeckel

- Sie können den Klappdeckel nach oben drehen, wenn Sie die Lebensmittel im oberen Kammer nehmen möchten.
- Vor dem Öffnen oder Schließen des Klappdeckels müssen Sie ihn zunächst auf die Führungsschiene heben. Und dann kann der Klappdeckel entlang der Führungsschiene nach oben oder unten gleiten.



Gefrierfach

- Es wird zur Aufbewahrung von Lebensmitteln wie Fleisch, Fisch, Eis, usw., die eingefroren werden müssen, verwendet.



Hilfreiche Tipps und Tricks

Energiespartipps

Wir empfehlen Ihnen, die folgenden Tipps zum Energiesparen zu befolgen.

- Lassen Sie das Gerät möglichst kurz geöffnet, um Energie zu sparen.
- Stellen Sie sicher, dass das Gerät entfernt von Wärmequellen ist (Direkte Sonneneinstrahlung, Elektrobackofen oder Herd usw.).
- Stellen Sie keine zu niedrige Temperatur ein.
- Lagern Sie keine warmen Speisen oder dampfende Flüssigkeit im Gerät.
- Stellen Sie das Gerät in einem gut belüfteten und trocknen Raum. Bitte verweisen Sie auf das Kapitel "Installation Ihres neuen Gerätes".
- Sofern die Abbildung die richtige Anordnung der Schubladen, Gemüsefächer und Ablagen anzeigt, sollten Sie diese Anordnung nicht verstellen, da dies zu einer Veränderung des Energieverbrauchs führen könnte.

Tipps für das Kühlen von frischen Lebensmitteln

- Lagern Sie keine warmen Speisen direkt im Kühlschrank. Die erhöhte Innentemperatur wird dazu führen, dass der Kompressor härter laufen muss und mehr Energie verbraucht wird.
- Bedecken Sie Lebensmittel oder wickeln Sie sie ein, insbesondere wenn Sie stark riechen.
- Platzieren Sie die Lebensmittel so, dass Luft rundherum frei zirkulieren kann.

Tipps für das Einfrieren

- Bei erster Inbetriebnahme oder nach

einer langen Einsatzpause lassen Sie das Gerät mindestens zwei Stunden auf höheren Temperaturen laufen, bevor Sie die Lebensmittel in das Fach legen.

- Verpacken Sie die Lebensmittel in kleine Portionen, damit sie schnell und vollständig aufgetaut werden können und nur die Menge aufgetaut wird, die auch benötigt wird.

- Wickeln Sie das Essen in Aluminium- oder Plastikfolie und achten Sie darauf, dass die Päckchen luftdicht verschlossen sind.

- Achten Sie darauf, dass frische noch nicht gefrorene Lebensmittel nicht mit bereits

eingefrorenen Lebensmitteln in Berührung kommen, damit die letzteren keinen Temperaturanstieg erleiden.

- Eisgekühlte Produkte können, wenn Sie direkt nach Entnahme aus dem Gefrierfach verzehrt werden, zu Gefrierbrand an der Haut führen.

- Wir empfehlen Ihnen, die Gefrierpackungen entsprechend mit einem

Datum zu kennzeichnen, damit Sie über das Datum des Einfrierens informiert sind.

Tipps zum Lagern von gefrorenen Lebensmitteln

- Darauf achten, dass die kommerziell eingefrorenen Lebensmittel vom entsprechenden Einzelhändler gelagert wurden.
- Lebensmittel, wenn sie einmal aufgetaut sind, nicht wieder einfrieren,

denn dann verderben sie schnell. Lagern Sie die Lebensmittel nicht länger als der Hersteller empfiehlt.

Ausschalten Ihres Gerätes

Wenn das Gerät für einen längeren Zeitraum auszuschalten braucht, sollten die folgenden Schritte durchgeführt werden, um die Schimmelbildung auf dem Gerät zu verhindern.

1. Entfernen Sie alle Lebensmittel.
2. Entfernen Sie den Netzstecker aus der Steckdose.
3. Säubern und trocknen Sie das Innere gründlich.
4. Stellen Sie sicher, dass alle Türen wenig geöffnet sind, um eine Luftzirkulation zu ermöglichen .

Reinigung und Pflege

Aus hygienischen Gründen sollte das Gerät (einschließlich Zubehörteile für Exterieur und Interieur) mindestens alle zwei Monate regelmäßig gereinigt werden.

Warnung! Das Gerät sollte während der Reinigung ausgesteckt sein.

Stromschlaggefahr! Schalten Sie das Gerät vor der Reinigung ab und ziehen Sie den Netzstecker aus der Steckdose.

Außenreinigung

Sie sollten Ihr Gerät regelmäßig reinigen, um ein gutes Aussehen zu erhalten.

-Reinigen Sie die Digitalanzeige und das Bedienfeld mit einem sauberen, weichen Tuch.

-Spritzen Sie kein Wasser direkt auf die Oberfläche des Geräts, sondern auf das Reinigungstuch. Dies kann eine gleichmäßige Verteilung der Feuchtigkeit auf der Oberfläche gewährleisten helfen.

-Reinigen Sie die Türen, Griffe und Gehäuseoberflächen mit einem milden Reinigungsmittel und dann trocknen Sie sie mit einem weichen Tuch.

Achtung!

-Verwenden Sie keine scharfen Gegenstände, um ein Verkratzen der Oberfläche zu vermeiden.

-Verwenden Sie keine Verdüner, Autowaschmittel, Clorox, ätherisches Öl, Scheuermittel oder organischen Lösungsmittel wie Benzol zur Reinigung. Diese könnten die Oberfläche des Gerätes beschädigen und einen Brand verursachen.

Innenreinigung

Sie sollten den Innenraum des Gerätes regelmäßig reinigen. Bei geringeren Nahrungsmittelvorräten ist es leichter zu

reinigen. Wischen Sie den Innenraum des Kühl-/Gefrierfachs mit einer schwachen

Natriumhydrogencarbonat-Lösung und dann mit warmem Wasser durch einen ausgewrungenen Schwamm oder ein Tuch abspülen. Vor dem Austauschen der Regale und Körbe wischen Sie sie vollständig trocken.

Alle Oberflächen und abnehmbaren Teile gründlich trocknen.

Obwohl dieses Gerät automatisch abtauen kann, könnte eine Frostschrift auf der Innenwände des Gefrierfachs auftreten, wenn die Tür des Gefrierfachs häufig geöffnet oder zu lang offen gehalten ist. Wenn die Frostschrift zu dick ist, gehen Sie bei geringern Nahrungsmittelvorräten wie folgt vor:

1. Entfernen Sie die bestehenden Lebensmittel und Zubehör Körbe, trennen Sie das Gerät vom Stromnetz und lassen die Türen offen. Lüften Sie den Raum gründlich, um das Auftauen zu beschleunigen.
2. Beim Abschliessen des Abtauens reinigen Sie Ihr Gefrierfach wie oben beschrieben.

Achtung! Verwenden Sie keine scharfen Gegenstände zum Entfernen der Frost im Gefrierfach. Erst nachdem der Innenraum vollständig trocken ist, sollte das Gerät wieder eingeschaltet und an die Netzsteckdose angeschlossen werden.

Türdichtungen reinigen

Achten Sie darauf, die Türdichtungen sauber zu halten. Klebrige Lebensmittel und Getränke könnten zu Festkleben der Dichtungen am Schrank und zu Reißen bei der Türöffnung führen. Waschen Sie

die Dichtung mit einem milden Reinigungsmittel und warmem Wasser. Nach der Reinigung spülen und trocknen Sie sie gründlich.

Achtung! Erst nachdem die Türdichtungen vollständig trocken sind, sollte das Gerät eingeschaltet werden.

Störungsbehebung

Wenn Sie Probleme mit Ihrem Gerät haben oder meinen, dass das Gerät nicht richtig funktioniert, können Sie einige einfache Prüfungen durchführen, bevor Sie den Kundendienst anrufen, sehen Sie bitte unten. Sie können einige einfache Prüfungen nach diesem Abschnitt durchführen, bevor Sie den Kundendienst anrufen.

Achtung! Versuchen Sie nicht, das Gerät selbst zu reparieren. Wenn das Problem bestehen bleibt, nachdem Sie die unten aufgeführten Prüfungen durchgeführt haben, wenden Sie sich an einen qualifizierten Elektriker, Servicetechniker oder das Geschäft, in dem Sie das Produkt gekauft haben.

Problem	Mögliche Ursache und Lösung
Das Gerät arbeitet nicht ordnungsgemäß	Prüfen Sie, ob das Netzkabel richtig an die Steckdose angeschlossen ist.
	Prüfen Sie die Sicherung oder den Stromkreis Ihrer Stromversorgung, ggf. ersetzen.
	Die Umgebungstemperatur ist zu niedrig. Versuchen Sie, die Raumtemperatur auf eine kältere Ebene einzustellen, um dieses Problem zu lösen.
	Es ist normal, dass das Gefrierfach während des automatischen Abtauzyklus nicht arbeitet oder für eine kurze Zeit, nachdem das Gerät eingeschaltet ist, um den Kompressor zu schützen.
Gerüche aus den Fächern	Der Innenraum könnte zu reinigen brauchen
	Einige Lebensmittel, Behälter oder Verpackung verursachen die Gerüche.
Lärm aus dem Gerät	Die unteren Geräusche sind ganz normal: <ul style="list-style-type: none"> ● Geräusche durch den Kompressorlauf. ● Lärm durch die Luftbewegung von dem kleinen Lüftermotor im Gefrierfach oder anderen Fächern. ● Gurgelnde Geräusche ähnlich wie Wasser-Kochen. ● Knallgeräusch beim automatischen Abtauen. ● Klickgeräusch vor dem Starten des Kompressors.
	Andere ungewöhnliche Geräusche sind durch den nachfolgenden Gründen verursacht und könnten Sie zu prüfen und Maßnahmen zu ergreifen brauchen: Der Schrank ist nicht eben. Die Rückseite des Geräts berührt die Wand. Die Flaschen oder Behälter sind gefallen oder rollend.
Der Motor läuft ständig	Es ist normal, das Geräusch des Motors häufig zu hören. In folgenden Fällen muss er mehr laufen : <ul style="list-style-type: none"> ● Die Temperatureinstellung ist kälter als nötig ● Eine große Menge von warmen Speisen haben kürzlich im Gerät gelagert werden. ● Die Temperatur außerhalb des Gerätes ist zu hoch. ● Die Türen sind zu lange oder zu oft offen gehalten. ● Nach der Installation des Gerätes oder es ist für eine lange Zeit ausgeschaltet.
Eine Frostschrift tritt im Fach auf	Überprüfen Sie, dass der Luftauslass nicht durch Lebensmittel blockiert ist und die Lebensmittel innerhalb des Geräts platziert sind, um eine ausreichende Belüftung zu ermöglichen. Stellen Sie sicher, dass die Tür vollständig geschlossen ist. Wenden Sie sich bitte an das Kapitel Reinigen und Pflegen zum Entfernen der Frost.

Die Innentemperatur ist zu warm	Sie könnten die Türen zu lange oder zu oft offen gelassen haben; Oder die Türen sind durch ein Hindernis offen gehalten; oder das Gerät ist mit zu wenig Freiraum an den Seiten(hinten und oben) gelegen.
Die Innentemperatur ist zu kalt	Erhöhen Sie die Temperatur, indem Sie das Kapitel "Display-Steuerung" befolgen.
Die Türen kann nicht leicht geschlossen werden.	Prüfen Sie, ob die Oberseite des Kühlschranks 10-15mm nach hinten geneigt ist, um das Selbst-Schliessen der Türen zu ermöglichen oder ob etwas innen den Schließvorgang der Türen hindert.
Wasser tropft auf den Boden	Die Wasserwanne (an der hinteren unteren Seite des Gehäuses befindet) könnte nicht richtig nivelliert werden, oder der Entwässerungsauslauf(unterhalb des Oberteils des Kompressor-Depot befindet) könnte nicht korrekt positioniert, um Wasser in diese Wanne zu leiten, oder der Entwässerungsauslauf ist blockiert. Möglicherweise müssen Sie den Kühlschrank von der Wand weg ziehen, um die Wanne und den Auslauf zu überprüfen.

Entsorgung des Gerätes

Es ist verboten, dieses Gerät im Hausmüll zu entsorgen.

Verpackungsmaterialien


Die Verpackungsmaterialien mit dem Recycling-Symbol sind wiederverwertbar.

Entsorgen Sie diese Verpackung in einem geeigneten Sammelbehälter, um sie zu recyceln.

Vor der Entsorgung des Gerätes.

1. Ziehen Sie den Netzstecker aus der Steckdose.
2. Schneiden Sie das Netzkabel ab und entsorgen Sie es mit dem Netzstecker.

Achtung! Die Kühlschränke enthalten Kältemittel und Gase in der Isolierung. Kältemittel und Gase müssen fachgerecht entsorgt werden, da sie Augenverletzungen oder Entzündung verursachen. Stellen Sie sicher, dass das Rohr des Kältemittelkreislaufs vor der ordnungsgemäßen Entsorgung schadensfrei ist.

	Korrekte Entsorgung dieses Produkts
	Dieses Symbol auf dem Produkt oder seiner Verpackung zeigt an, dieses Produkt nicht als Hausmüll behandelt werden soll. Stattdessen sollte es in einer geeigneten Sammelstelle für die Wiederverwendung elektrischer und elektronischer Geräte entsorgt werden muss. . Durch Gewährleistung, dass dieses Produkt ordnungsgemäß entsorgt wird, können potenziell negative Auswirkungen auf die Umwelt und die Gesundheit der Menschen vermieden werden, die andernfalls durch unsachgemäße Abfallbehandlung dieses Produkts verursacht werden könnten. Für weitere Informationen über das Recycling dieses Produkts erhalten Sie bei Ihrer Gemeindeverwaltung, Ihrem Hausmüll-Entsorgungsdienst oder dem Geschäft, in dem Sie das Produkt gekauft haben.

Hisense

La vie réinventée

MANUEL DE L'UTILISATEUR

Veillez lire ce manuel attentivement avant d'utiliser cet appareil et gardez-le pour de future référence.

Français

Contenus

Sécurité et mises en garde.....2	Utilisation de votre appareil..... 14
Installation de votre nouvel appareil8	Conseils et astuces utiles.....15
Inversion de la porte9	Nettoyage et entretien.....15
Description de l'appareil.....12	Dépannage16
Commandes.....13	Recyclage de cet appareil18



Cet appareil est conforme aux normes suivantes européennes 2014/35/EU et 2014/30/EU et 2009/125/EC et EC.643/2009 et 2002/96/EC



Sécurité et mises en garde

Pour votre sécurité et pour une utilisation correcte de l'appareil, avant d'installer et d'utiliser l'appareil pour la première fois, lisez attentivement cette notice, y compris les mises en gardes et les conseils utiles qu'elle contient. Afin d'éviter d'endommager l'appareil et/ou de vous blesser inutilement, il est important que les personnes amenées à utiliser cet appareil aient pris entièrement connaissance de son fonctionnement ainsi que de ses fonctions de sécurité. Conservez ces consignes pour plus tard et pensez à les ranger à côté de l'appareil, afin qu'elles soient transmises avec ce dernier en cas de vente ou de déménagement. Cela permettra de garantir un fonctionnement optimal du système.

Pour éviter tout risque de blessure,

conservez cette notice. Le fabricant ne saurait en effet pas être tenu responsable en cas de mauvaise manipulation du système.

Sécurité des enfants et des autres personnes vulnérables

- Ce système peut être utilisé par des enfants âgés de 8 ans et plus et par des personnes à capacités réduites sur le plan physique, sensoriel ou mental, ou n'ayant pas appris à utiliser l'appareil, dans le cadre où ils sont encadrés par une personne informée et ayant conscience des risques impliqués. Les enfants ne doivent pas jouer avec l'appareil. Le nettoyage et l'entretien ne doivent en aucun cas être effectués par des enfants sans surveillance.

- Conservez tous les emballages hors de portée des enfants, car il existe un risque

de suffocation.

- Si vous décidez de mettre au rebut l'appareil, débranchez-le de la prise murale, coupez le câble de connexion (aussi proche de l'appareil que vous le pouvez) et retirez la porte afin d'empêcher les enfants de jouer avec et de se faire électrocuter ou de s'enfermer à l'intérieur.
- Si l'appareil, doté d'un joint de porte magnétique, doit remplacer un autre appareil doté d'un loquet sur la porte ou sur le joint, vérifiez bien que le loquet est hors d'état de fonctionner avant de vous débarrasser de l'ancien appareil. Cela évitera de transformer cet appareil en piège pour les enfants.

Sécurité générale



- ATTENTION - Cet appareil est conçu pour fonctionner dans un

foyer domestique et dans les environnements de type suivant

- locaux de cuisine et équipements vendus dans le commerce,
- environnements de travail et bureaux ;
- structures de type Lit et Petit-déjeuner
- bâtiments de ferme et hôtels, motels et autres organismes accueillant des clients ;
- cuisine industrielle et autres applications

non destinées à la revente

- ATTENTION — Ne rangez jamais de substances inflammables tels que des aérosols à l'intérieur de cet appareil, car elles pourraient s'y déverser.
- ATTENTION — Si le cordon d'alimentation est endommagé, vous devez le remplacer immédiatement auprès de votre fabricant, ou d'un revendeur qualifié, afin d'éviter tout risque d'électrocution.
- ATTENTION — Assurez l'ouverture de ventilation sans obstacles dans l'enceinte de la machine ou dans la structure intégrée.
- ATTENTION — Ne pas utiliser de dispositifs mécaniques ou autres moyens pour accélérer le processus de dégivrage autres que ceux-ci recommandés par le fabricant .
- ATTENTION — N'endommagez pas le circuit de réfrigération.
- ATTENTION — N'utilisez pas d'appareils électriques à l'intérieur du compartiment destiné à recevoir de la nourriture, sauf si ces derniers sont tolérés par le fabricant.

Liquide réfrigérant

De l'isobutane réfrigérant (R600a) est utilisé dans le circuit réfrigérant du système; Il s'agit d'un gaz naturel hautement inflammable, et donc dangereux pour l'environnement. Pendant les transports et l'installation du système, vérifiez qu'aucun des composants du circuit de réfrigération ne soit endommagé. Le réfrigérant (R600a) est un liquide inflammable.



Avertissement : risque d'incendie

Si le circuit de réfrigération était endommagé :

- Évitez les flammes nues et toute source d'inflammation.
- Ventilez bien la pièce où se trouve l'appareil.

Il est dangereux de modifier la composition de cet appareil, de quelque manière que ce soit.

Tout dommage fait au cordon peut provoquer un court-circuit, et/ou une électrocution.



Sécurité électrique

- 1.Le cordon d'alimentation ne doit pas être rallongé.
- 2.Vérifiez bien que la prise murale n'est pas déformée ou endommagée. Une prise murale déformée ou endommagée

pourrait entraîner une surchauffe du système et un incendie.

- 3.Vérifiez bien que vous pouvez accéder à la prise murale de l'appareil.
- 4.Ne tirez jamais sur le câble principal.
- 5.Si la prise murale est lâche, ne branchez pas le cordon. Il existe un risque d'électrocution ou d'incendie.
- 6.Vous ne devez jamais utiliser l'appareil si le cache de l'éclairage intérieur n'est pas en place.
- 7.Ce réfrigérateur fonctionne sur un courant à phase unique de 220~240V/50Hz. Si des variations de tensions sont constatées ou que la tension électrique dépasse la valeur conseillée, pour votre sécurité, vérifiez bien que le régulateur de tension automatique C.A supporte bien 350W de plus que l'appareil. Le réfrigérateur doit utiliser une prise murale spécifique plutôt qu'une prise regroupant d'autres appareils électriques. L'appareil doit être relié au sol selon les recommandations en vigueur.

Utilisation quotidienne

- Ne stockez jamais de substances ou de liquides inflammables à l'intérieur de l'appareil; cela provoquerait un risque d'exposition.
- Ne faites pas fonctionner d'autres

appareils électriques à l'intérieur de cet appareil (mixeurs, turbines à glace électrique, etc).

- Lorsque vous débranchez l'appareil, tenez toujours la prise dans vos mains et ne tirez pas sur le cordon.

- Ne placez pas d'éléments chauds ni de composants en plastique dans cet appareil.

- Ne placez pas de produits alimentaires directement à la sortie d'air située au fond de l'appareil.

- Rangez les aliments déjà emballés conformément aux consignes livrées par leur fabricant.

- Cet appareil doit être utilisé et traité selon certaines règles spécifiques. Consultez les règles établies en matière de stockage.

- Ne placez pas de boissons gazeuses ni de boissons carbonatées dans le compartiment de congélation, car cela exercerait une pression sur les bouteilles, qui pourraient exploser à l'intérieur de l'appareil et endommager l'appareil.

- Les aliments congelés peuvent causer de la brûlure de froid s'ils sont consommés directement après être sortis du compartiment du freezer.

- N'exposez pas l'appareil directement au soleil.

- Conservez les bougies, luminaires et autres flammes nues éloignées de l'appareil, afin d'éviter les risques d'incendie.

- Cet appareil est destiné à ranger des aliments et/ou des boissons domestiques traditionnelles, selon les consignes livrées avec le système. L'appareil est lourd. Soyez prudent lorsque vous le déplacez.

- Ne retirez pas et ne touchez pas les éléments du freezer si vous avez les mains mouillées/humides, car cela pourrait provoquer une abrasion de la peau et/ou des brûlures graves.

- N'utilisez jamais le socle, les tiroirs, les portes, et autres éléments similaires pour vous appuyer ou comme des supports.

- Les aliments congelés ne doivent jamais être recongelés une fois qu'ils ont été décongelés.

- Les bouteilles pourraient exploser. Ne consommez pas les glaçons formés directement par le freezer, car vous pourriez vous brûler la bouche et les lèvres.

Attention!

Nettoyage et entretien

- Avant tout entretien, débranchez l'appareil et coupez le courant.

- Ne nettoyez pas l'appareil avec des

objets métalliques, un système à vapeur, des huiles volatiles, des solvants organiques ou des composants abrasifs.

- N'utilisez pas d'objets tranchants ou pointus pour retirer la glace. Utilisez un grattoir en plastique.

Information importante à propos de l'installation!

- Pour que les branchements électriques soient corrects, suivez bien les consignes livrées dans ce manuel.

- Déballez l'appareil et vérifiez qu'il n'est pas endommagé visuellement. Ne branchez pas l'appareil si ce dernier est endommagé. Signalez tout dommage au point de vente où vous l'avez acheté.

Dans ce cas, conservez l'emballage.

- Il est recommandé d'attendre au moins quatre heures avant de brancher l'appareil au courant, afin que le compresseur soit bien alimenté en huile.

- Une bonne circulation de l'air est nécessaire, afin d'éviter les risques de surchauffe. Pour que la ventilation soit suffisante, suivez bien les consignes d'installation fournies.

- Dès que possible, évitez que l'appareil ne touche les parois murales et/ou ne soit en contact avec des éléments chauds (compresseur, condensateur) afin d'éviter les risques d'incendie. Respectez toujours bien les consignes d'installation.

- L'appareil ne doit pas être situé à côté des radiateurs ou des feux de cuisson.

- Vérifiez bien que les prises sont accessibles une fois l'appareil installé.

Dépannage

- Toute opération électrique doit être effectuée par un technicien qualifié et compétent dans le domaine.

- Cet appareil doit être dépanné par un Centre de Réparation Agréé, et seules des pièces d'origine doivent être utilisées.

- 1) Si l'appareil ne contient pas de freezer.

- 2) Si l'appareil contient un compartiment du freezer.

Installation de votre nouvel appareil

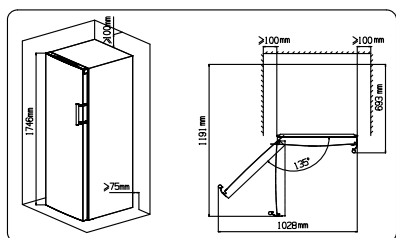
Avant d'utiliser votre appareil pour la première fois, prenez connaissance de ces quelques recommandations.

Ventilation de l'appareil



Afin d'assurer un fonctionnement optimal du système de ventilation et d'économiser de l'énergie, il est nécessaire de maintenir une bonne ventilation autour de l'appareil, pour permettre à la chaleur de se dissiper. Pour cela, un espace suffisant doit être observé autour de l'appareil.

Suggestion : Il est recommandé de laisser au moins 75mm d'espace entre l'arrière de l'appareil et le mur du fond, au moins 100mm entre le dessus de l'appareil et le plafond, au moins 100mm entre les côtés et les parois murales, ainsi qu'une ouverture suffisante à l'avant pour permettre aux portes de s'ouvrir à 135°. Ces exemples sont montrés sur les schémas suivants.



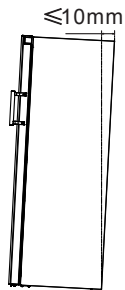
Remarque:

● Cet appareil fonctionne bien dans les conditions climatiques de type SN à T indiquées dans le tableau ci-dessous. Il ne fonctionne pas très bien

si la température est supérieure ou inférieure à celle recommandée sur une longue période.

Catégorie	Symbole	Echelle de température ambiante (°C)
Température tempérée (prolongée)	SN	+10 à +32
Tempérée	N	+16 à +32
Subtropicale	ST	+16 à +38
Tropicale	T	+16 à +43

- Installez votre appareil dans un endroit sec afin d'éviter les risques de moisissure.
 - Protégez votre appareil des rayons directs du soleil, de la pluie et du gel. Installez-le à l'écart des sources de chaleur, telles que les fours, les feux ouverts ou les radiateurs.
- ### Nivellement de l'appareil
- Afin que l'appareil soit correctement nivelé et que l'air puisse circuler en-dessous, les pieds peuvent être ajustés. Vous pouvez les ajuster manuellement, ou au moyen d'une clé adaptée.
 - Pour que les portes puissent se refermer toutes seules, inclinez l'appareil sur l'arrière d'environ 10mm.

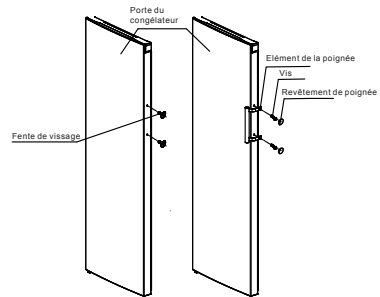


Installation de la poignée de porte

Pour faciliter le transport de l'appareil, les poignées de portes sont fournies séparément, dans un sac en plastique. Vous pouvez les installer de la manière suivante.

1. Lever le trou de vis couvre sur le côté que vous voulez installer la poignée de la porte, puis les remettre dans le sac en plastique.
2. Prenez le match de la poignée sur le côté droit de la porte comme l'exemple,

en gardant axes de trous de vis dans la poignée et la porte dans une ligne, comme le montre l'image.

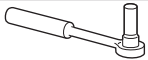





3. Fixer la poignée avec les vis fournies dans le sac en plastique. Et puis installer les protections de poignée comme le montre la figure ci-dessus.

Inversion de la porte

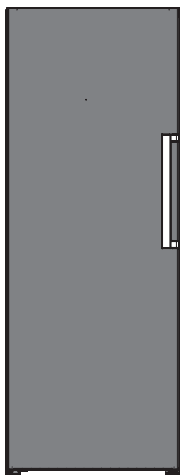
Le côté duquel la porte s'ouvre peut être modifié, soit vers la gauche (tel que l'appareil est fourni), soit vers la droite. Attention ! Lorsque vous inversez le sens de la porte, l'appareil ne doit pas être relié à l'électricité. Vérifiez bien que l'alimentation a été coupée.

Outils dont vous aurez besoin :

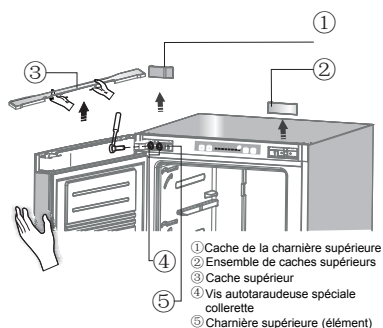
	
Clé à douille 8 mm	Tournevis cruciforme
	
Tournevis plat	Clé anglaise 8 mm

Remarque : avant d'allonger l'appareil, assurez-vous de disposer une base en mousse ou en matériau similaire, afin de ne pas endommager l'arrière de l'appareil. Pour inverser la porte, suivez les étapes suivantes.

1. Placez le réfrigérateur debout.

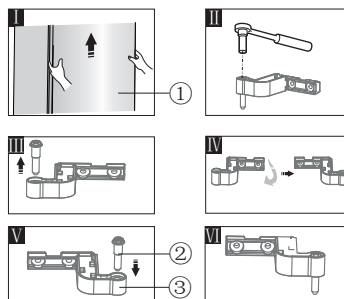


2. Retirez l'élément ① et l'élément ② du réfrigérateur, puis l'élément ③ situé sur la porte. Retirez les vis ④, puis ôtez l'élément ⑤ comme sur l'illustration ci-dessous.

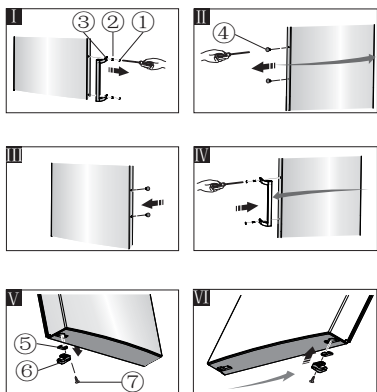


Remarque: Se il vous plaît tenir la porte du congélateur à la main lors de l'étape 2 pour empêcher porte chute.

3. Retirez le ① de la porte et placez-le sur une surface lisse avec le panneau vers le haut. Visser sur l'axe d'articulation ② (y compris la laveuse) que de montrer la figure II and III, puis tournez la charnière fixe carte supérieure ③ plus que de montrer la figure IV. Enfin fixer une partie ② on partie ③ comme le montrent la figure V and VI then placer à côté pour une utilisation.

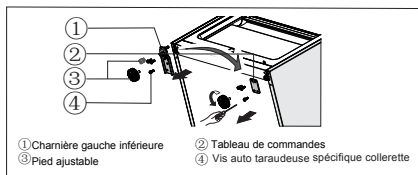


4. Soulevez les revêtements des poignées ① et desserrez les vis ②, afin de retirer la poignée ③ comme sur le schéma I, puis mettez-la de côté. Retirez les revêtements de vis ④ comme sur le schéma II, puis installez-les du côté droit, comme sur le schéma III. Passez la poignée à gauche, installez-la comme sur le schéma IV. Otez la butée de porte ⑤ et le système de blocage de porte ⑥ puis installez la butée et le système de blocage sur la droite comme sur les schémas V et VI.



- ① Revêtements de poignée
- ② Vis
- ③ Poignée
- ④ Revêtements de vis
- ⑤ Butée de porte
- ⑥ Système de blocage de porte
- ⑦ Vis autotaraudeuses

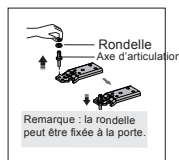
5. Placez le réfrigérateur à plat, retirez l'élément ③ puis desserrez les vis ④. Retirez l'élément ② puis l'élément ① comme sur le schéma.



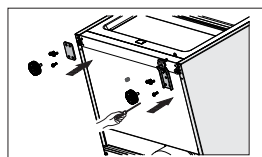
- ① Charnière gauche inférieure
- ② Tableau de commandes
- ③ Pied ajustable
- ④ Vis auto taraudeuse spécifique colerette

6. Dévissez l'axe de la charnière

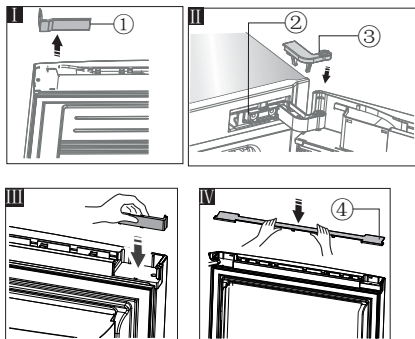
inférieure, placez-la dans la fente indiquée ci-dessous, puis visser et la rondelle comme sur l'image ci-dessous.



7. Suivez l'étape 5 dans le même ordre, en plaçant l'élément ① sur la droite et l'élément ② sur la gauche, puis fixez-les au moyen de vis ④. Installez enfin l'élément ③.

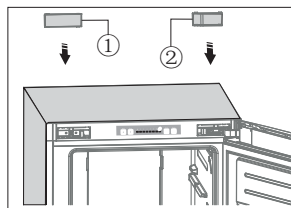


8. Retirez l'élément ①, et mettez-le de côté, comme sur le schéma I. Déplacez la porte du congélateur dans la position adéquate, ajustez l'élément ② et la porte, puis fixez l'élément ② au moyen des vis, comme sur le schéma II. (Maintenez la porte supérieure d'une main pendant l'installation). Fixez l'élément ③ comme sur l'élément II (qui se trouve dans le sac en plastique). Installez l'élément ① à 180° et installez-le sur le côté gauche de la porte, comme sur le schéma III. Montez enfin l'élément ④ comme sur le schéma IV. (que vous aviez retiré lors de l'étape 2)



9. Installez pour finir les éléments ① et ② (que vous aviez retirés lors de l'étape 2) à l'endroit indiqué sur le schéma

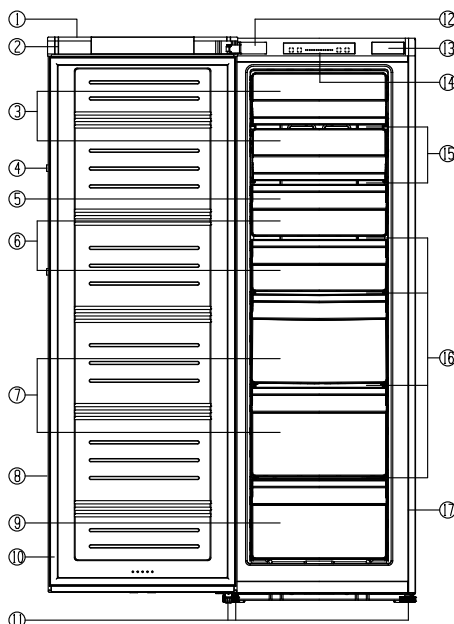
ci-dessous.



Description de l'appareil

Vue de l'appareil

1. Cache supérieur de la porte
2. Couvre-coin
3. Cache rabattable
4. Poignée (arrière)
5. Bac à glaçon (intérieur)
6. Tiroir du congélateur supérieur
7. Tiroir du congélateur moyen (grand bac)
8. Porte du congélateur
9. Tiroir du congélateur inférieur
10. Joint de porte du congélateur
11. Pied ajustable
12. Clapet articulé
13. Cache de protection
14. Tableau d'informations
15. Étagère en verre
16. Élément de l'étagère (intérieur)
17. Cabinet



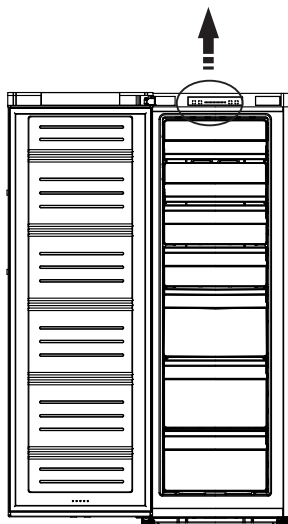
Remarque : dans la mesure où nous améliorons constamment nos produits, il se peut que votre appareil diffère légèrement de celui représenté, mais les fonctions et son utilisation restent les mêmes. Pour libérer plus de place dans le congélateur, vous pouvez retirer un tiroir (sauf ceux du congélateur) ou le bac à glaçons.

Remarque : pour que cet appareil soit le plus efficace possible, respectez l'emplacement des étagères, tiroirs, et paniers indiqué sur ce dessin.

Commandes

Toutes les fonctions et commandes de l'appareil sont accessibles depuis un tableau de bord situé sur la partie haute du réfrigérateur. Ce tableau permet de configurer facilement les paramètres et les réglages de l'appareil. Important!

Lorsque le réfrigérateur est alimenté, les voyants s'allument pendant 3 sec et l'appareil émet un « bip ». Le tableau de commandes est composé de quatre boutons et de huit voyants lumineux. Vous entendrez une espèce de « bip » dès que vous enclencherez l'un des boutons.



Refroidissement de la température

Nous vous conseillons, lorsque vous utilisez votre réfrigérateur pour la première fois, régler la température du

réfrigérateur sur -18°C . Pour changer la température, suivez les consignes suivantes.

Attention ! Lorsque vous réglez une température vous réglez une température moyenne pour l'ensemble du réfrigérateur. La température à l'intérieur du compartiment peut varier des valeurs indiquées sur le tableau de bord, en fonction de la quantité d'ingrédients stockée dans l'appareil et leur emplacement. La température ambiante peut aussi influencer la température réelle dans l'appareil.

1. Temp

Appuyez sur le bouton "Temp" pour régler la température du congélateur entre -14°C et -24°C selon vos préférences, et le voyant correspondant à la température choisie s'allumera. Les valeurs sont indiquées dans la séquence suivante :



2. Super

Le mode Super permet de baisser rapidement la température du congélateur afin que les aliments soient congelés plus vite. Cette fonction permet aussi de conserver les vitamines et les bénéfices des aliments frais plus longtemps.

- Appuyez sur le bouton "Super" pour activer la fonction Super Freeze. Le voyant s'allume et la température affichée est de -24°C .

- Le mode Super Freeze s'éteint automatiquement après 26 heures et la température du congélateur revient au réglage de départ.
- Lorsque la fonction Super Freeze est enclenchée, vous pouvez la désactiver en appuyant sur les bouton « Super » ou « Temp », afin de revenir aux réglages initiaux.

3. Alarme



En cas d'alarme, l'icône "Alarm" s'allumera et émettra un son.

Appuyez sur "Alarm" pour arrêter l'alarme puis l'icône "Alarm" s'éteindra. Attention ! Lorsque le réfrigérateur est inactif pendant un certain temps, l'alarme peut s'enclencher. Dans ce cas, appuyez sur "Alarm" pour l'annuler.

Alarme de la porte

Le voyant lumineux de l'alarme est allumé et un son indique un problème de fonctionnement, comme une porte ouverte accidentellement.

- Laisser la porte du réfrigérateur ouverte pendant plus de 2 minutes active l'alarme de porte et le buzzer. Le buzzer bipe 3 fois par minute pendant 10 minutes. Refermez la porte pour teindre le buzzer.
- Pour économiser de l'énergie, évitez de laisser la porte ouverte sur une longue

période de temps lorsque vous utilisez le réfrigérateur. L'alarme de porte peut également être annulée en refermant la porte.

Alarme de température



Il s'agit d'une fonction essentielle, qui informe les utilisateurs d'un problème sur les aliments. Si une panne d'électricité se produit, par exemple en votre absence, l'alarme de température sera activée lorsque le courant reviendra.

4. Power

Si vous ne comptez pas utiliser votre appareil pendant un certain temps, appuyez sur le bouton « Power ».

- Lorsque le réfrigérateur fonctionne, vous pouvez éteindre l'appareil en appuyant sur "Power" pendant environ 5 secondes, et le tableau de bord sera lui aussi désactivé.

Important! Ne stockez pas d'ingrédients dans le réfrigérateur pendant cette période. Si vous n'allez pas utiliser le réfrigérateur pendant une longue période, vous êtes conseillé de le déconnecter de la prise.

- Lorsque l'appareil est de nouveau alimenté en électricité, vous pouvez le rallumer en appuyant sur "Power" pendant 1 seconde, et l'appareil retrouvera ses réglages de base.

Utilisation de votre appareil

Cette rubrique vous explique comment fonctionnent les fonctions de votre appareil. Nous vous recommandons de bien la lire avant de commencer à utiliser votre appareil.

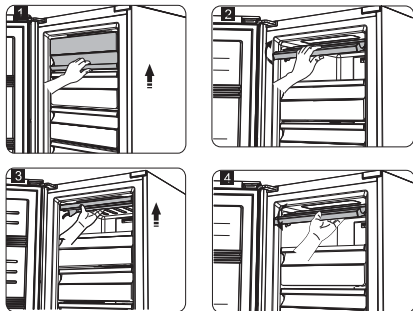
Clapet rabattable

- Vous pouvez placer le clapet vers le haut lorsque vous souhaitez retirer

plusieurs aliments de la partie haute du congélateur.

- Avant d'ouvrir ou de refermer le clapet,

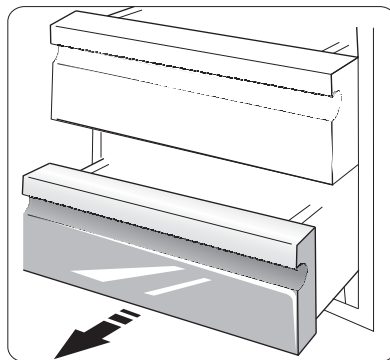
pensez à bien soulever le rail de guidage.
Puis, rabattez le clapet en suivant ce rail.



Tiroir du congélateur

- Permet de stocker les aliments à

congeler, tels que la viande, le poisson, la
crème glacée, etc.



Conseils et astuces utiles

Conseils pour économiser de l'énergie

Nous vous conseillons de suivre ces quelques conseils pour économiser de l'énergie

- Essayez d'éviter de laisser la porte ouverte trop longtemps.
- Vérifiez que l'appareil se trouve à l'écart des sources de chaleur (rayons directs du soleil, four électrique, cuisinière, etc).
- Ne réglez pas la température sur plus froid que nécessaire.
- Ne stockez pas d'aliments chauds ou de liquides qui s'évaporent dans le réfrigérateur.
- Installez l'appareil dans un endroit bien ventilé, sans humidité. Reportez-vous au chapitre relatif à l'installation de votre appareil.
- Les schémas indiquent le bon emplacement des tiroirs, des étagères et des bacs. Respectez cette configuration, car il s'agit de la plus efficace.

Conseils pour la réfrigération de produits frais

- Ne placez pas d'aliments chauds directement dans le réfrigérateur, la température interne augmenterait le risque de surcharge de travail pour le compresseur, ce qui consommerait trop d'énergie.
- Emballez bien les aliments, surtout s'ils ont une odeur forte.
- Positionnez les aliments de façon à ce que l'air puisse circuler librement autour d'eux.

Conseils pour la congélation

- Lorsque vous utilisez votre appareil pour la première fois ou après une longue période d'inactivité, laissez-le fonctionner

au moins 2 heures avant de placer des ingrédients à l'intérieur.

- Préparez de petites portions d'aliments afin de pouvoir les décongeler rapidement et dans la quantité nécessaire.
- Emballez les aliments dans du papier aluminium ou du film fraîcheur.
- Ne laissez jamais des produits frais entrer en contact avec des aliments congelés, afin de respecter la chaîne du froid.
- Les produits à base de glace, s'ils sont consommés directement à leur sortie du congélateur, peuvent brûler la peau.
- Il est recommandé d'étiqueter chaque ingrédient congelé afin de conserver une trace de la date de congélation et du type d'aliment congelé.

Conseils pour le stockage des aliments congelés

- Vérifiez que le fournisseur a bien respecté la chaîne du froid.
- Une fois décongelés, les aliments se détériorent rapidement et ne peuvent pas être recongelés. Ne dépassez pas la date de conservation maximale requise par le client.

Extinction de votre appareil

Si l'appareil doit être éteint pendant une longue période, suivez ces recommandations afin d'éviter que la moisissure ne se développe sur les aliments.

1. Retirez tous les aliments.
2. Débranchez la prise de l'alimentation.
3. Nettoyez et séchez l'intérieur du réfrigérateur.
4. Vérifiez que toutes les portes sont bien ouvertes pour que l'air puisse circuler.

Nettoyage et entretien

Pour des raisons d'hygiène évidente, l'intérieur, l'extérieur et les accessoires de l'appareil doivent être nettoyés régulièrement, au moins tous les deux mois.

Attention ! L'appareil ne doit pas être relié à l'électricité lorsque vous le nettoyez. Vous pourriez vous électrocuter. Avant de le nettoyer, débranchez l'appareil et retirez toutes les prises.

Nettoyage de l'extérieur

Afin que votre appareil soit propre en apparence, vous devez le nettoyer régulièrement.

-Essuyez le tableau numérique and display au moyen d'un tissu sec et doux.
- diffusez de l'eau sur le tissu que vous utilisez pour le nettoyage plutôt que directement sur les surfaces de l'appareil. Cela permet de mieux répartir l'eau et ainsi d'éviter le risque de propagation de la moisissure.

-Nettoyez les portes, les poignées et les surfaces avec un détergent doux, puis essuyez les résidus avec un tissu sec et doux.

Attention!

-N'utilisez pas d'objets à bout pointu pour nettoyer l'appareil ; ils pourraient rayer la surface.

-N'utilisez pas de détergent pour voiture, de Clorox, d'huile étherée, de nettoyeurs abrasifs ou de solvants organiques tels que le Benzène pour le nettoyage. Ils pourraient endommager la surface de l'appareil ou provoquer une naissance de flammes.

Nettoyage de l'intérieur

Vous devez nettoyer l'intérieur de votre appareil régulièrement. Ce dernier sera plus facile à nettoyer si vous avez stocké peu d'aliments. Essuyez l'intérieur du

réfrigérateur au moyen d'une solution à base de bicarbonate de sodium, puis rincez à l'eau chaude avec une éponge ou une lavette. Essuyez bien avant de remettre les étagères et les bacs en place.

Séchez bien toutes les surfaces ainsi que les éléments mobiles.

Bien que cet appareil se dégivre automatiquement, une couche de gel peut apparaître sur les parois du congélateur, surtout si les portes sont ouvertes régulièrement. Si la couche de gel est trop épaisse, choisissez un moment où les stocks de nourriture sont faibles et procédez comme suit:

1. Retirez les paniers de nourriture et les accessoires, coupez l'alimentation secteur et débranchez les prises, et laissez les portes ouvertes. Aérez la pièce à fond pour accélérer le processus de décongélation.
2. Lorsque le dégivrage est terminé, nettoyez votre congélateur comme décrit ci-dessus.

Attention! Ne pas utiliser d'objets pointus pour enlever le givre du compartiment congélateur. Ce n'est qu'après séchage complet que l'appareil doit être réalimenté en électricité.

Porte nettoyage d'étanchéité

Prenez soin de garder les joints de porte

propres. Les aliments collants et des boissons peuvent donner lieu à des tâches difficiles à enlever. Lavez les joints avec un détergent doux et de l'eau chaude. Rincez et séchez après le

nettoyage.

Attention! Ce ne est qu'après séchage complet des joints de porte que vous pouvez remettre l'appareil sous tension.

Dépannage

Si vous avez des problèmes avec votre appareil ou si vous pensez qu'il ne fonctionne pas correctement, vous pouvez effectuer quelques vérifications simples avant d'appeler le service clientèle, veuillez voir le tableau suivant. Vous pouvez effectuer des vérifications simples selon cette section avant d'appeler le service clientèle.

Attention! N'essayez pas de réparer l'appareil vous-même. Si le problème persiste après avoir vérifié les indications ci-dessous, contactez un électricien qualifié, un technicien de maintenance agréé ou le magasin dans lequel vous avez acheté l'appareil.

Problème	Causes possibles et Solutions
L'appareil ne fonctionne pas correctement	Vérifiez que le câble d'alimentation soit correctement branché.
	Vérifiez le fusible ou le circuit de votre alimentation électrique et remplacez si nécessaire.
	La température ambiante est trop basse. Essayez de remonter la température de la pièce.
	Il est normal que le freezer ne fonctionne pas durant le cycle de dégivrage automatique ou pendant une courte période après l'allumage de l'appareil pour protéger le compresseur.
Odeurs dans les compartiments	L'intérieur peut nécessiter un nettoyage.
	Certains aliments, conteneurs ou emballages peuvent causer des odeurs.
Bruits de l'appareil	Les bruits suivants sont assez normaux : <ul style="list-style-type: none"> ● Bruit du compresseur en fonctionnement. ● Bruit de ventilation créé par le petit ventilateur du freezer et des autres compartiments. ● Bruit de gargouillement similaire à de l'eau bouillante. ● Bruit de mise sous tension durant le dégivrage automatique. ● Cliquetis avant que le compresseur ne démarre.
	D'autres bruits inhabituels sont causés par les raisons suivantes et peuvent demander votre attention : Le cabinet n'est pas à niveau. L'arrière de l'appareil touche le mur. Bouteilles ou conteneurs roulant ou tombant.
Le moteur tourne continuellement	Il est normal de fréquemment entendre le bruit du moteur, il devra tourner encore plus dans les circonstances suivantes : <ul style="list-style-type: none"> ● Les paramètres de température sont plus froids que nécessaires. ● Une large quantité de nourriture chaude a récemment été stockée dans l'appareil.

	<ul style="list-style-type: none"> ● La température en-dehors de l'appareil est trop élevée. ● Les portes sont ouvertes trop souvent ou trop longtemps. ● Si vous venez juste d'installer l'appareil ou que vous le rallumer après un long moment d'inutilisation..
Une couche de givre se dépose dans le compartiment	Vérifiez que les sorties d'air ne soient pas bloquées par de la nourriture et assurez-vous que les aliments stockés permettent une aération suffisantes. Assurez-vous que la porte soit bien fermée. Pour dégivrer, veuillez vous référer au chapitre d'entretien et de nettoyage.
La température interne est trop élevée	Vous avez peut-être laissé les portes ouvertes trop longtemps ou trop fréquemment ou les portes restent ouvertes à cause d'un obstacle; ou l'espace autour de l'appareil n'est pas suffisant.
La température interne est trop basse	Augmentez la température en suivant le chapitre « Commandes d'Affichage ».
Les portes ne se ferment pas facilement	Vérifiez que le haut du réfrigérateur soit incliné vers l'arrière par 10-15mm qui permet l'auto-fermeture des portes, ou s'il existe quelque chose à l'intérieur qui empêche les portes de se fermer..
De l'eau coule sur le sol	Le réservoir d'eau (situé à l'arrière du réfrigérateur) n'est peut-être pas à niveau ou le dégorgeoir (situé sous le haut du compresseur) peut ne pas être dirigé correctement vers ce réservoir ou peut être bloqué. Vous aurez peut-être besoin de tirer le réfrigérateur pour vérifier le réservoir et le dégorgeoir.

Recyclage de cet appareil

Il est interdit de disposer de cet appareil comme d'un déchet ménager.

Emballages


Les emballages avec le symbole de recyclage sont recyclables. Disposez de ces emballages dans les conteneurs appropriés pour les recycler.

Avant le recyclage de l'appareil

1. Retirez la prise électrique.

2. Coupez le câble d'alimentation et jetez-le avec la prise principale.

Attention! Les réfrigérateurs contiennent des réfrigérants et des gaz. Les réfrigérants et les gaz doivent être disposés professionnellement car ils peuvent entraîner des blessures aux yeux ou s'enflammer. Assurez-vous que les tuyaux du circuit réfrigérant ne soient pas endommagés avant de disposer de l'appareil.

	Recyclage correct de ce produit
	<p>Ce symbole sur ce produit ou dans son emballage indique qu'il ne peut pas être considéré comme un déchet ménager. Au contraire, il doit être emmené dans un centre de recyclage approprié pour recycler les équipements électriques et électroniques. En vous assurant de recycler ce produit correctement, vous aiderez à prévenir les potentielles conséquences négatives pour l'environnement et la santé des humains qui pourraient être provoquées par le mauvais traitement de ce déchet. Veuillez contacter le service de disposition des déchets local ou le magasin dans lequel vous avez acheté ce produit.</p>

Hisense

Het leven opnieuw voorgesteld

GEBRUIKERSHANDLEIDING

Lees deze handleiding aandachtig door voor gebruik van dit apparaat en bewaar het voor toekomstig gebruik.

Nederlands

Inhoud

Veiligheid- en waarschuwingeninstructies-2	Gebruik van uw apparaat-----14
Uw nieuwe apparaat installeren -----8	Nuttige aanwijzingen en tips -----15
Het omkeren van de deur-----9	Reiniging en onderhoud-----15
Beschrijving van het apparaat-----12	Problemen oplossen -----16
Besturingselementen display-----13	Afvoeren van het apparaat -----18



Dit apparaat voldoet aan de volgende EU-richtlijnen: 2014/35/EU en 2014/30/EU en 2009/125/EC en EC.643/2009 en 2002/96/EC



Veiligheid- en waarschuwingeninstructies

In het belang van uw veiligheid en om een correct gebruik te kunnen waarborgen is het van belang dat u, alvorens het apparaat te installeren en in gebruik te nemen, deze gebruiksaanwijzing, inclusief de tips en waarschuwingen, grondig doorleest. Om onnodige vergissingen en ongevallen te voorkomen is het belangrijk ervoor te zorgen dat alle mensen die het apparaat gebruiken, volledig bekend zijn met de werking ervan en de veiligheidsvoorzieningen. Bewaar deze instructies en zorg ervoor dat zij bij het apparaat blijven als het wordt verplaatst of verkocht, zodat iedereen die het apparaat gedurende zijn hele levensduur gebruikt, naar behoren is geïnformeerd over het gebruik en de veiligheid van het apparaat.

Voor de veiligheid van mensen en eigendommen dient u zich aan de voorzorgsmaatregelen uit deze gebruikershandleiding te houden, de fabrikant is niet verantwoordelijk voor schade die door het niet opvolgen van

de aanwijzingen veroorzaakt is
**Veiligheidsvoorschriften
 voor kinderen en kwetsbare
 mensen**

- Dit apparaat is niet bedoeld voor gebruik door personen (waaronder begrepen kinderen) met verminderde fysieke, zintuiglijke vermogens of een gebrek aan ervaring en kennis, tenzij dit onder toezicht gebeurt van een voor hun veiligheid verantwoordelijke persoon of tenzij zij van een dergelijke persoon instructie hebben ontvangen over het gebruik van het apparaat. Kinderen mogen niet met het apparaat spelen. Door de gebruiker uit te voeren reiniging en onderhoud mogen niet worden gedaan door kinderen zonder toezicht.
- Houd alle verpakkingsmateriaal buiten het bereik van kinderen, daar er gevaar voor verstikking bestaat.
- Als u het apparaat afdankt trek dan de stekker uit het stopcontact, snij de voedingskabel door (zo dicht mogelijk bij het apparaat) en verwijder de deur om te voorkomen dat kinderen een

elektrische schok krijgen of zichzelf in het apparaat opsluiten.

Als dit apparaat, dat voorzien is van een magnetische deursluiting, een ouder apparaat vervangt, dat voorzien is van een veerslot (slot) op de deur of het deksel, zorg er dan voor dat u het slot onbruikbaar maakt voordat u het oude apparaat weggooit. Dit voorkomt dat kinderen er in opgesloten kunnen raken

Algemene Veiligheid



WAARSCHUWING — Dit apparaat is bedoeld voor gebruik in huishoudelijke en

soortgelijke toepassingen zoals

- personeel keuken gebieden in winkels, kantoren en andere werkomgevingen;
- boerderijen en door klanten in hotels, motels en andere residentiële soort omgevingen;
- bed and breakfast type omgevingen;
- catering en dergelijke niet-retail-toepassingen.

- **WAARSCHUWING** — Bewaar geen explosieve stoffen zoals spuitbussen met een brandbare drijfgas in dit apparaat.

- **WAARSCHUWING** — Indien het netsnoer beschadigd is, mag het om gevaar te voorkomen uitsluitend worden vervangen door een erkende onderhoudsdienst of gekwalificeerd onderhoudspersoneel.

- **WAARSCHUWING** — Houd de ventilatieopeningen altijd vrij van obstructies; dit geldt zowel voor losstaande als ingebouwde modellen.

- **WAARSCHUWING** — Gebruik geen

mechanische hulpmiddelen of kunstgrepen om het ontdooiproces te versnellen, tenzij ze van het type zijn dat door de fabrikant is aanbevolen.

- **WAARSCHUWING** — Beschadig het koelcircuit niet.

- **WAARSCHUWING** — Gebruik geen elektrische apparaten in de voedsel opbergvakken van het apparaat, tenzij ze van het type zijn dat door de fabrikant is aanbevolen.

- **WAARSCHUWING** — Het koelmiddel en vloeibare gas van de isolatie zijn licht ontvlambaar. Wanneer u het apparaat afvoert, doe dit dan alleen bij een erkend inzamelpunt. Niet aan vuur blootstellen.

Koelmiddel

Het koelmiddel isobutaan (R600a) bevindt zich in het koelcircuit van het apparaat, dit is een natuurlijk gas dat weliswaar milieuvriendelijk is, maar ook uiterst ontvlambaar. Controleer of de onderdelen van het koelcircuit tijdens transport en installatie van het apparaat niet beschadigd zijn geraakt. Het koelmiddel isobutaan (R600a) is ontvlambaar

Voorzichtig: Risico van brand



Indien het koelcircuit beschadigd is: - open vuur en ontstekingsbronnen vermijden.

- de ruimte waar het apparaat zich bevindt grondig ventileren.

Het is gevaarlijk om wijzigingen aan te brengen in de specificaties of dit product op enigerlei wijze te modificeren. Een beschadigd netsnoer

kan kortsluiting, brand en/of een elektrische schok veroorzaken.

Electrische veiligheid



1. Het netsnoer mag niet verlengd worden..
2. Verzeker u ervan dat de stekkerniet platgedrukt of beschadigd wordt door de achterkant van het apparaat. Een platgedrukte of beschadigde stekker kan oververhit raken en brand veroorzaken.
3. Verzeker u ervan dat u de stekker van het apparaat kunt bereiken.
4. Trek niet aan het snoer.
5. Als de stekker los zit, steek hem dan niet in het stopcontact. Dan bestaat er een risico op een elektrische schok of brand.
6. U mag het apparaat niet gebruiken zonder het afdekkapje (indien van toepassing) van het lampje.
7. De koelkast wordt alleen toegepast met stroomaansluiting van eenfase wisselstroom van 220~240V/50Hz. Indien fluctuatie van de spanning in de wijk van de gebruiker zo groot is dat de spanning hoger is dan de bovenstaande strekking, veiligheidshalve, dient de AC automatische spanningsregelaar van meer dan 350W weer worden ingeschakeld naar de koelkast. De koelkast moet gebruik maken van een speciaal stopcontact in plaats van een gemeenschappelijke met andere elektrische apparaten. De stekker moet overeenkomen met aardleiding van het stopcontact.

Dagelijks gebruik

- Bewaar geen brandbare gassen of vloeistoffen in het apparaat, er bestaat een risico dat deze kunnen ontploffen.
- Gebruik geen elektrische apparaten in het apparaat(e.g. elektrische ijsmachines, mixers etc.)
- Bij het loskoppelen altijd aan de stekker uit het stopcontact trekken, trek niet aan de kabel.
- Zet geen hete items op de kunststof onderdelen dit het apparaat.
- Zet geen levensmiddelen direct tegen de luchtopening in de achterwand.
- Bewaar voorverpakte diepvriesproducten volgens de aanwijzingen van de fabrikant.
- U dient zich strikt te houden aan de aanbevelingen van de fabrikant van het apparaat met betrekking tot het bewaren van voedsel. Raadpleeg de betreffende aanwijzingen.
- Leg geen koolzuurhoudende of mousserende dranken in de vriezer, deze veroorzaken druk op de fles die daardoor kan ontploffen, dit kan schade toebrengen aan het apparaat.
- Diepgevroren voedels kan vrieswonden veroorzaken als ze rechtstreeks vanuit het apparaat geconsumeerd worden.
- Plaats het apparaat niet in direct zonlicht.
- Houd brandende kaarsen, lampen en andere voorwerpen met open vlammen uit de buurt van het apparaat, zodat het apparaat niet in brand wordt gestoken.
- Het apparaat is bedoeld voor het

bewaren van voedingsmiddelen en / of dranken in gewoon huishouden, zoals uitgelegd in dit instructieboekje.

- Dit apparaat is zwaar. Wees voorzichtig als u het apparaat verplaatst.
- Haal geen artikelen uit het vriesvak en raak ze niet aan als uw handen vochtig/nat zijn, dit kan uw huid beschadigen of vrieswonden veroorzaken.
- Gebruik nooit de basis, laden, deuren enz. om op staan of als dragers.
- Diepgevroren voedsel mag niet opnieuw worden ingevroren als het eenmaal ontdooid is.
- Ijslolly of ijsblokjes niet consumeren direct vanuit de vriezer deze kunnen vrieswonden veroorzaken aan de mond en de lippen.

Voorzichtig!

Reiniging en Onderhoud

- Schakel het apparaat uit en trek de stekker uit het stopcontact voordat u onderhoudshandelingen verricht.
- Maak het apparaat niet schoon met metalen voorwerpen, stoomreiniger, etherische oliën, organische oplosmiddelen of schurende reinigingsmiddel.
- Gebruik geen scherpe voorwerpen om ijs van het apparaat te krabben. Gebruik een kunststof schraper.

Installatie Belangrijk!

- Voor de aansluiting van elektriciteit dienen de instructies in de desbetreffende paragrafen nauwgezet te worden opgevolgd.
- Pak het apparaat uit en controleer of

er beschadigingen zijn. Sluit het apparaat niet aan als het beschadigd is. Meld mogelijke beschadigingen onmiddellijk bij de winkel waar u het apparaat gekocht heeft. Gooi in dat geval de verpakking niet weg.

- Wij adviseren u om 4 uur te wachten voordat u het apparaat aansluit, dan kan de olie terugvloeien in de compressor.
- Rond het apparaat dient adequate luchtcirculatie te zijn, anders kan dit tot oververhitting leiden. Om voldoende ventilatie te verkrijgen de instructies met betrekking tot de installatie opvolgen.
- De achterkant dient zo mogelijk tegen een muur geplaatst te worden, teneinde te voorkomen dat hete onderdelen (compressor, condensator) aangeraakt kunnen worden en brandwonden veroorzaken.
- Het apparaat mag niet vlakbij radiatoren of kooktoestellen geplaatst worden.
- Verzeker u ervan dat de stekker bereikbaar is nadat het apparaat geïnstalleerd is.

Onderhoud

- Alle elektrotechnische werkzaamheden die noodzakelijk zijn voor het uitvoeren van onderhoud aan het apparaat, dienen uitgevoerd te worden door een gekwalificeerd elektricien of competente persoon.
- Dit product mag alleen worden onderhouden door een erkend onderhoudscentrum en er dient alleen gebruik te worden gemaakt van originele reserveonderdelen.
 - 1) Als het apparaat is Frost Free.
 - 2) Als het apparaat een vriesvak bevat.

Uw nieuwe apparaat installeren

Voordat u het apparaat voor de eerste keer ingebruik neemt, moet u op de hoogte zijn van de volgende tips.

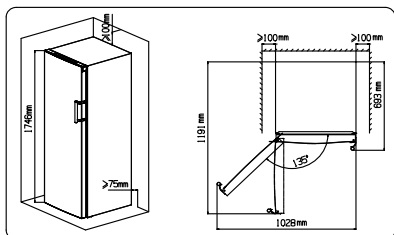
Ventilatie van het apparaat



Teneinde de doelmatigheid van het koelsysteem te verbeteren en energie

besparen, is het noodzakelijk om goede ventilatie rond het apparaat te handhaven voor de warmteafvoer. Om deze reden moet voldoende vrije ruimte rond de koelkast beschikbaar zijn.

Suggestie: Het is raadzaam om ten minste 75 mm ruimte te houden tussen de achterkant en de muur, tenminste 100 mm vanaf de bovenkant, tenminste 100mm vanaf de zijkant naar de muur en een duidelijke ruimte aan de voorkant om de deuren 135° te openen. Zoals getoond in onderstaande afbeeldingen.



Opmerking:

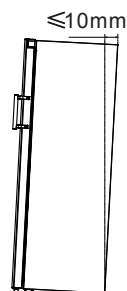
- Dit apparaat presteert goed in de klimaatklasse van SN tot T zoals weergegeven in de onderstaande tabel. Het kan slecht gaan functioneren als wordt ingesteld op een temperatuur boven of onder het aangegeven bereik voor een lange periode.

Klasse	Symbol	Omgevingstemperatuurbereik (°C)
Uitgebreid temperatuurbereik	SN	+10 tot +32
Gematigd	N	+16 tot +32
Subtropisch	ST	+16 tot +38
Tropisch	T	+16 tot +43

- Plaats uw apparaat op een droge plek om te hoge vochtigheid te vermijden.
- Houd het apparaat uit direct zonlicht, regen of vorst. Houd het apparaat uit de buurt van warmtebronnen zoals kachels, haarden en kachels.

Nivellering van het apparaat

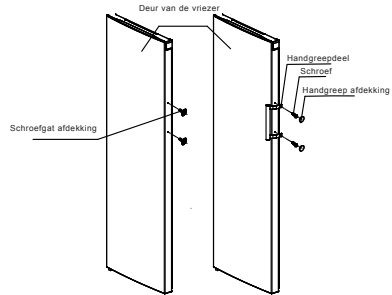
- Voor voldoende nivellering en lucht circulatie in het onderste achterste gedeelte van het apparaat, moeten de onderste stelvoeten worden aangepast. U kunt ze ook handmatig aanpassen of met een passende sleutel.
- Om de deur zichzelf te laten sluiten, kantel de bovenkant naar achteren met ongeveer 10mm.



Het installeren van de deurgreep

Voor het gemak van transport, worden de deur handgrepen apart geleverd in een plastic zak, en kunt u de deurgrepen als volgt installeren.

1. Trek de schroefgat deksels aan de zijkant naar boven van welke u het handvat van de deur wilt installeren, en leg ze dan terug in de plastic zak.
2. Neem de handgreep aan de rechterzijde van de deur af zoals in het voorbeeld, en houd de assen van schroefgaten in de handgreep en de deur in een lijn, zoals getoond in de afbeelding.




3. Bevestig het handvat met de schroeven in de plastic zak. En installeer de handvat afdekking zoals de bovenstaande figuur laat zien.

Het omkeren van de deur

De zijde waar de deuren geopend wordt kan worden gewijzigd, vanaf de linkerkant (zoals geleverd) naar de rechterzijde, indien de opstelplaats dit vereist.

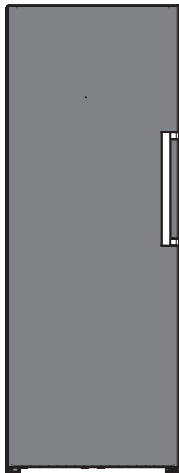
Waarschuwing! Tijdens het omkeren van de deur, mag het apparaat niet worden aangesloten op de netspanning. Zorg ervoor dat de stekker uit het stopcontact is verwijderd.

Gereedschappen die u nodig zult zijn:

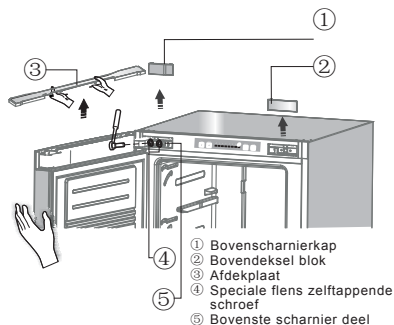
	
8mm dopsleutel	Kruisvormige schroevendraaier
	
Dunne schroevendraaier	8mm moersleutel

Opmerking: Voordat u begint leg de koelkast op zijn achterkant, om de toegang tot de basis te krijgen, leg het apparaat op zachte schuimverpakking of soortgelijk materiaal om te voorkomen dat de koelleidingen op de achterkant van de koelkast/vriesvak beschadigd worden. Om de deur te keren, worden de volgende stappen in het algemeen aanbevolen.

1. Zet de koelkast rechtop.

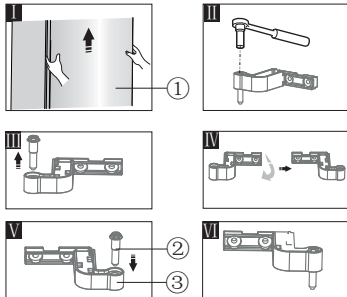


2. Verwijder deel ① en deelt ② van het koelchassis, en neem vervolgens deel ③ af van de deur op dezelfde wijze. Verwijder de schroeven van deze delen ④, en vervolgens neem dit deel ⑤ af, zoals getoond in de afbeelding.

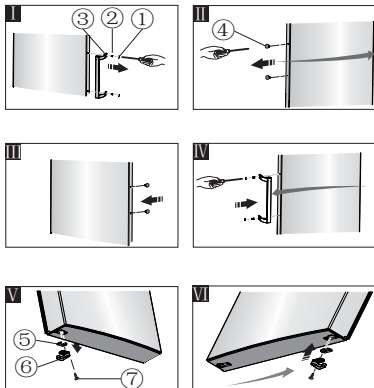


Opmerking: Houd de deur van de vriezer vast met de hand tijdens stap 2 om het vallen van de deur te voorkomen.

3. Neem de deur uit ① en plaats het op glad oppervlak met paneel naar boven. S Verwijder de schroef uit de scharnieras ② (inclusief sluitring) zoals afgebeeld in II en III, en zet vervolgens het bovenste scharnier vast ③ zoals getoond in afbeelding IV. Vervolgens maak deel ② vast op deel ③ zoals afgebeeld in V en VI plaats deze dan aan de zijkant voor gebruik. Houd de deur van de vriezer bij de hand

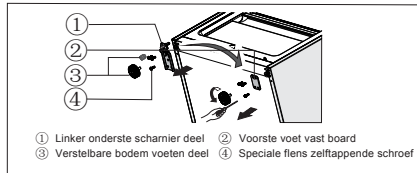


4. Verwijder de deurhendels ① en maak de schroeven los ②, verwijder de handgreep ③ zoals getoond in afbeelding I, plaats deze dan aan de zijkant voor gebruik. Verwijder de schoefdeksels ④ zoals getoond in afbeelding II, en installeer deze aan de rechterzijde zoals getoond in afbeelding III. Verander de deurgreep naar de links, en installeer het zoals getoond in afbeelding IV. Verwijder de stopper ⑤ en limiet blok ⑥ en vervolgens installeer de stopper en het limiet blok aan de rechterkant zoals getoond in afbeelding V en VI.



- ① Handgreep deksels
- ② Schroeven
- ③ Handgreep
- ④ Schroefgatdeksels
- ⑤ Deur stopper
- ⑥ Limiet blok
- ⑦ Zelftappende schroeven

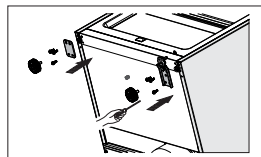
5. Plaats de koelkast vlak, verwijder deel ③ en maak de schroeven los ④. Verwijder deel ② en deel ① zoals in de afbeelding.



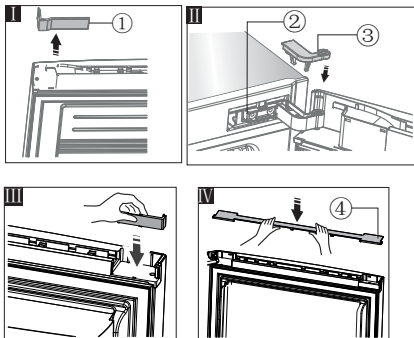
6. Schroef de onderste scharnieras los, verander het in de buurt van het gaatje zoals getoond de afbeelding hieronder, en dan vastschroeven en monteer de sluitring zoals op de afbeelding hieronder.



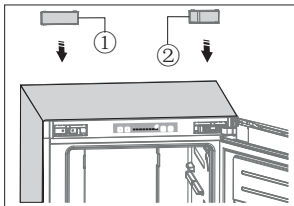
7. Gewoon weer beginnen met stap 5, verander deel ① naar rechts en deel ② naar links en vervolgens vastschroeven met de schroeven ④. Ten slotte installeer onderdeel ③.



8. Neem deel ① af, plaats het op de zijde voor gebruik zoals getoond in afbeelding I .Verplaats de vriezer deur naar geschikte positie, deel ②en de deur aanpassen, bevestig dan deel ② met de schroeven zoals getoond in afbeelding II . (Houd de bovenste deur vast met de hand tijdens het installeren). Deel ③ bevestigen zoals getoond in afbeelding II (welke zich in de plastic zak bevindt) . Draai deel ① met 180° en installeer het op de linkerkzijde of op de deur zoals getoond in afbeelding III. Tenslotte bevestig deel ④ zoals getoond in afbeelding IV. (welke was afgenomen in stap 2)



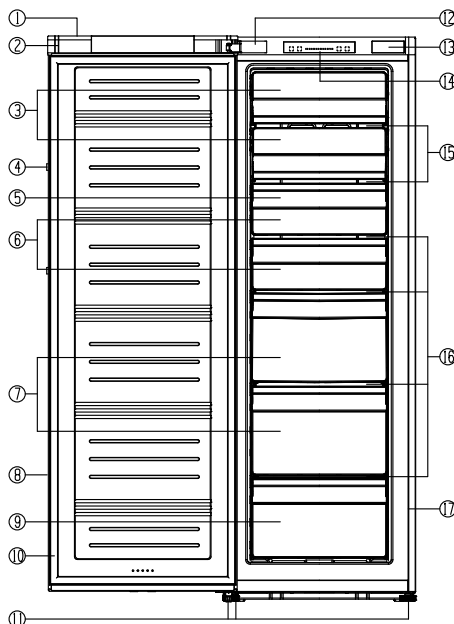
9. Als laatste bevestig deel ① en deel ②(welke beide warden afgenomen in stap 2) in het koelchassis zoals getoond in de afbeelding hieronder.



Beschrijving van het apparaat

Weergave van het apparaat

1. Bovenste deksel van de deur
2. hoekdeksel
3. Klepdeksel
4. Handgreep (achterkant)
5. Vriesvak(binnen)
6. Bovenste vrieslade
7. Middelste vrieslade (enorme doos)
8. Vriezer deur
9. Onderste vrieslade
10. Vriezer deurafdichting
11. Instelbare bodem voeten
12. Scharnierkap
13. Blokdeksel
14. Functionele board deel
15. Glasplaat
16. Schap deel (binnenkant)
17. Kast



Opmerking: Vanwege constante verbetering van onze producten, kan uw koelkast enigszins afwijken van deze handleiding, maar de functies en toepassing van methoden blijven hetzelfde. Om meer ruimte te krijgen in de vriezer, kunt u lade verwijderen (behalve de onderste vrieslade), montage beugel en geïntegreerde ijsblokjesmachine / draaibare ijslade.

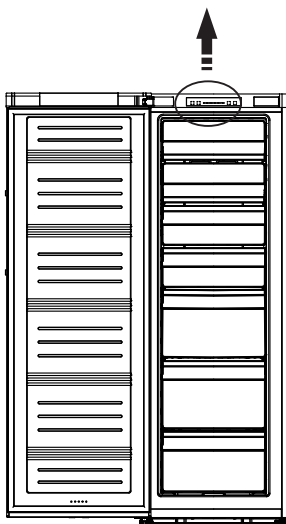
Opmerking: Om de beste energie-efficiëntie van dit product te krijgen, plaats aub alle planken, laden en manden op hun oorspronkelijke positie zoals getoond op de afbeelding hierboven.

Besturingselementen display

Alle functies en controles van het apparaat zijn toegankelijk via een bedieningspaneel gunstig gelegen op de bovenkant van het koelkastchassis. Een display printplaat maakt een eenvoudige configuratie van functies en instellingen op een eenvoudige en intuïtieve manier mogelijk.

Belangrijk!

Wanneer de koelkast op de netvoeding is aangesloten, zullen alle controlelampjes gedurende 3 sec knipperen en u zult ook een lange geluid horen van "piep". Het display board bestaat uit vier toetsen en acht controlelampjes. U zult een kort "piep" geluid horen als u op de knop indrukt.



Regelen van de temperatuur

Wij adviseren dat wanneer u de koelkast

voor de eerste keer start, de temperatuur van de koelkast in te stellen op -18°C . Indien u de temperatuur wilt wijzigen, volg onderstaande instructies.

Waarschuwing! Wanneer u een temperatuur instelt, stelt u een gemiddelde temperatuur voor de hele koelkast in. De temperatuur in het compartiment kan afwijken van de temperatuur waarden die worden weergegeven in het paneel, afhankelijk van hoeveel voedsel u opslaat en waar u ze plaatst. De omgevingstemperatuur kan ook invloed hebben op de werkelijke temperatuur in het apparaat.

1. Temp



Druk op de "Temp" knop om de vriezer temperatuur in te stellen tussen -14°C en -24°C zoals benodigd, en het lampje van de vergelijkbare temperatuur wordt verlicht overeenkomstig de waarden volgens de volgende sequentie.



2. Super



Super zal snel onderste van de temperatuur in de vriezer laten dalen, zodat voedsel sneller zal bevriezen.

Deze functie helpt ook om de vitamines en voeding van vers voedsel voor een langere periode te bewaren.

- Druk op de "Super" knop de de super vriesfunctie te activeren. Het lampje gaat branden en de vriezer

temperatuurinstelling geeft -24°C weer.

- Super bevroren schakelt automatisch uit na 26 uur en de temperatuur van de vriezer zal terugkeren naar de vorige instelling.
- Wanneer de super vriesfunctie ingeschakeld is, kunt u de super vriesfunctie uitschakelen door te drukken op de “Super” of “Temp” knop, dan zal de vriestemperatuur instelling of functie-modus terugkeren naar de vorige instelling.

3. Alarm



In het geval van een alarm, zal de “Alarm” pictogram knipperen en een zoemend geluid zal starten.

Druk op de “Alarm” knop om het alarm en het zoemend geluid te stoppen en vervolgens zal de “Alarm” pictogram uitgeschakeld worden. Waarschuwing! Wanneer de koelkast wordt ingeschakeld na een periode inactief te zijn geweest, kan het alarm worden geactiveerd. In dit geval druk op de “Alarm” knop om het te annuleren.

Deur Alarm

Het alarm lampje en een zoemend geluid geven abnormale condities aan, zoals per ongeluk een deur open gelaten.

- Het oplante van de deur van de koelkast voor meer dan 2 minuten zal een deur alarm en zoemer activeren. De zoemer laat 3 keer per minuut gedurende 10 minuten een piepton horen. Het sluiten van de deur annuleert de deur alarm en zoemer.
- Om energie te besparen, gelieve

voorkomen dat de deur open voor een lange tijd bij het gebruik van de koelkast open blijft. De deur alarm kan ook door het sluiten van de deur worden uitgeschakeld.

Temperatuur alarm

Dit is een belangrijk aspect dat de gebruikers waarschuwt van de potentiële schade aan opgeslagen voedsel. Indien er zich een stroomstoring voordoet, bijvoorbeeld een black-out in uw woonomgeving, terwijl u weg bent, de temperatuur alarm kan worden geactiveerd wanneer de stroomvoorziening is hersteld voor het apparaat.

4. Stroom



Als u wilt stoppen met het gebruik, kunt u het apparaat uit te schakelen door te drukken op de “Power” knop.

- Wanneer het apparaat in gebruik is, kunt u het apparaat uitschakelen door de “Power” knop gedurende vijf seconde ingedrukt houden, ondertussen wordt het display uitgeschakeld.

Belangrijk! Sla geen voedsel op in de koelkast gedurende deze periode.

Indien u de koelkast niet gaat gebruiken voor een langere periode, a.u.b trek de stekker uit het stopcontact.

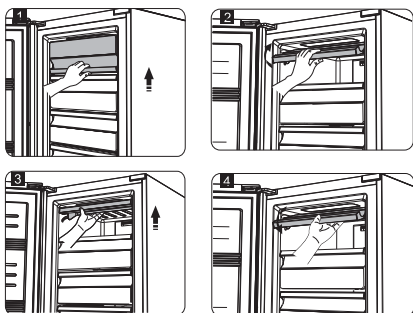
- Wanneer het apparaat is uitgeschakeld, kunt u het apparaat weer inschakelen door de “Power” knop gedurende 1 seconde ingedrukt houden, en de koelkast keert terug naar de vorige temperatuurinstelling.

Gebruik van uw apparaat

Dit gedeelte legt uit dat hoe u de koelkast functies kunt gebruiken. Wij raden u aan om deze zorgvuldig en aandachtig door te lezen voordat u het apparaat gaat gebruiken.

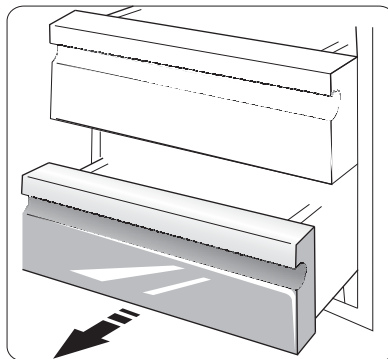
Klepdeksel

- U kunt de klep voorzichtig naar boven draaien als uw voedsel uit het bovenste vak wilt pakken.
- Voordat u de klepdeksel opent of sluit, moet u eerst het geleiderail optillen. Vervolgens kan de klepdeksel langs de geleiderail aan de boven- of onderzijde schuiven.



Vrieslade

- Het wordt gebruikt voor het opslaan van voedsel dat moet worden bevroren, zoals vlees, vis, roomijs, etc



Nuttige aanwijzingen en tips

Energiebesparende tips

Wij raden u aan de tips hieronder te volgen om energie te besparen.

- De deur niet vaker openen of open laten staan dan strikt noodzakelijk.
- Zorg ervoor dat u apparaat uit de buurt houdt van warmtebronnen. (Direct zonlicht, elektrische oven of fornuis etc.)
- Stel de temperatuur niet kouder in dan nodig.
- Plaats geen warme of dampende spijzen of vloeistof in het apparaat.
- Plaats het apparaat in een goed geventileerde, vochtigheid vrije kamer. Raadpleegt u het hoofdstuk nieuwe apparaat installeren.
- Indien het diagram de juiste combinatie toont voor het laden, verslade en schappen, de combinatie niet aanpassen angezien dit ontworpen is om de meest energie-efficiënte configuratie te verkrijgen.

Tips voor het koelen van vers voedsel

- Plaats geen warm voedsel direct in de koelkast, de interne temperatuur zal stijgen waardoor de compressor harder moet werken en meer energie zal verbruiken.
- Bedek of wikkel het voedsel in wanneer het een sterke geur heeft.
- Plaats voedsel zodanig opdat de lucht er rondom kan circuleren.

Tips voor het vriezen

- Bij de eerste ingebruikname of na een periode buiten gebruik, laat het apparaat minstens 2 uur op een hoge instelling

draaien voordat u voedsel in het compartiment plaatst.

- Bereid voedsel in kleine porties zodat het snel en volledig bevroren kan worden en het mogelijk maakt om het later te ontdooien in alleen de benodigde hoeveelheid.
- Wikkel het voedsel in aluminiumfolie of polyethyleen voedsel wraps die luchtdicht zijn.
- Sta niet toe dat vers, bevroren voedsel om het voedsel aan te raken dat al is ingevroren om te voorkomen de temperatuur wordt verhoogd.
- Bevroren producten, indien deze rechtstreeks uit het vriesvak worden geconsumeerd, zullen waarschijnlijk leiden tot vorst brandwonden op de huid.
- Het wordt aanbevolen om naam en datum elke bevroren pakket te noteren teneinde de opslagtijd bij te houden.

Tips voor het bewaren van diepgevroren levensmiddelen

- Controleer of het bevroren voedsel correct door de voedingsdistributeur is opgeslagen.
- Eenmaal ontdooit, zal voedsel snel bederven en mag niet opnieuw worden ingevroren. Overschrijd nooit de duur van de opslag van het voedsel aangegeven door de fabrikant.

Uitschakelen van het apparaat

Als het apparaat voor langere tijd moet worden uitgeschakeld, moeten de volgende stappen worden genomen om schimmel te voorkomen op het apparaat.

1. Verwijder al het voedsel.

2. Verwijder de stekker uit het stopcontact.
3. Reinig en droog het interieur grondig.

4. Zorg ervoor dat alle deuren op een kier worden ingeklemd om de lucht te laten circuleren.

Reiniging en onderhoud

Om hygiënische redenen dient het apparaat (met inbegrip van exterieur en interieur accessoires) moet regelmatig worden schoongemaakt minstens om de twee maanden.

Waarschuwing! Het apparaat mag niet op de netspanning zijn aangesloten tijdens het reinigen. Gevaar voor een elektrische schok! Voor het reinigen het apparaat uitschakelen en de stekker uit het stopcontact trekken.

Reinigen van de buitenzijde

Om een goede uitstraling van uw apparaat te behouden, dient u het regelmatig te reinigen.

- Veeg het digitale paneel en display af met een schoon zacht doek.
- Spuit water op het reinigingsdoek in plaats van direct sproeien op het oppervlak van het apparaat. Dit helpt om te zorgen voor een gelijkmatige verdeling van vocht aan het oppervlak.
- Reinig de deuren, handgrepen en kastoppervlakken met een mild schoonmaakmiddel en daarna afgevegen met droge zachte doek.

Waarschuwing!

- Gebruik geen scherpe voorwerpen daar deze waarschijnlijk krassen op het oppervlak veroorzaken.
- Gebruik geen verdunner, auto wasmiddel, Clorox, etherische olie, schuurmiddelen of organisch oplosmiddel zoals benzeen voor reiniging. Zij kunnen

het oppervlak van het apparaat beschadigen en brand veroorzaken.

Reinigen van de binnenzijde

U moet interieur van het apparaat regelmatig reinigen. Het zal gemakkelijker zijn om het te reinigen wanneer de voedselvoorraden zijn laag. Veeg de binnenkant van de koelkast en vriesvak met een zwakke oplossing van natriumbicarbonaat af en dan afspoelen met warm water en een uitgewringen met een spons of doek. Veeg het volledig droog voor het vervangen van de schappen en manden.

De oppervlakken en verwijderbare onderdelen grondig afdrogen. Hoewel dit apparaat automatisch ontdooit, een laag van vorst kan optreden op binnenzijden van het vriesgedeelte indien de deur van de vriezer vaak wordt geopend of te lang open wordt gehouden. Indien het vorst te dik is, kies een tijd waarin de levering van levensmiddelen voorraden laag zijn en ga als volgt te werk:

1. Verwijder reeds aanwezig voedsel en accessoires schappen, haal de stekker uit het stopcontact en het apparaat van het elektriciteitsnet en laat de deuren open. Ventileer de kamer grondig om het ontdooien te versnellen.
2. Wanneer het ontdooien is voltooid, reinig uw diepvriezer zoals hierboven beschreven.

Waarschuwing! Gebruik geen scherpe voorwerpen om ijs uit het vriesvak te verwijderen. Pas nadat het interieur volledig droog is dient het apparaat weer te worden ingeschakeld en aangesloten op het elektriciteitsnet.

Deurdichting reiniging

Zorg ervoor dat deurrubbers goed schoon zijn. Plakkerig eten en drinken kan leiden

dat de afdichtingen blijven plakken aan de kast en scheuren wanneer u de deur opent. Reinig de afdichting met een mild schoonmaakmiddel en warm water. Spoel en droog het grondig na het reinigen. Waarschuwing! Nadat de deurrubbers volledig droog zijn dient het apparaat te worden ingeschakeld.

Problemen oplossen

Als u een probleem met uw apparaat ervaart of zorgen maakt dat het apparaat niet goed functioneert, kunt U een aantal eenvoudige controles uitvoeren voordat u belt voor onderhoud, zie hieronder. U kunt een aantal eenvoudige controles uitvoeren overeenkomstig deze sectie, voordat u service belt.

Waarschuwing! Probeer niet zelf het apparaat te repareren. Als het probleem zich blijft voordoen nadat u de onderstaande punten hebt gecontroleerd, neem contact op met een erkend elektricien, geautoriseerde servicemonteur of de winkel waar u het product hebt gekocht.

Probleem	Mogelijk oorzaak&Oplossing
Het apparaat functioneert niet correct	Controleer of het netsnoer goed is aangesloten op het stopcontact.
	Controleer de zekering of stroomonderbreker van uw voeding, indien nodig vervangen.
	De omgevingstemperatuur is te laag. Probeer de kamertemperatuur naar een kouder niveau te zetten om dit probleem op te lossen.
	Het is normaal dat de vriezer niet werkt tijdens de automatische ontdooicyclus, of een korte tijd nadat het apparaat is ingeschakeld om de compressor te beschermen.
Geuren van de compartimenten	De binnenkant moet worden schoongemaakt
	Voedsel, containers of verpakkingen veroorzaken de geuren.
Geluid van van het apparaat	<p>Geluiden van beneden het apparaat zijn heel normaal:</p> <ul style="list-style-type: none"> ●Compressor loopgeluiden. ●Luchtcirculatie geluid van de kleine ventilator motor in het vriesvak of andere compartimenten. ●Gorgelend geluid vergelijkbaar met kokend water. ●Knallend geluid tijdens automatische ontdooiing. ●Klakkend geluid voordat de compressor start.

	<p>Andere ongewone geluiden zijn te wijten aan de volgende redenen en kan het nodig zijn om deze te controleren en actie ondernemen:</p> <p>De behuizing is niet waterpas.</p> <p>De achterkant van het apparaat raakt de wand.</p> <p>Flessen of containers zijn gevallen of rollen.</p>
De motor draait continu	<p>Het is normaal om regelmatig het geluid van de motor te horen, het zal meer moeten worden draaien in volgende omstandigheden:</p> <ul style="list-style-type: none"> ● De thermostaat is lager ingesteld dan nodig. ● Grotere hoeveelheden warme voedsel zijn onlangs in van het apparaat opgeslagen. ● De temperatuur buiten het apparaat is te hoog. ● Deuren zijn te lang of te vaak open gehouden. ● Nadat uw het apparaat hebt geïnstalleerd of het is uitgeschakeld geweest voor een lange tijd.
Een laag rijp vindt plaats in de ruimte	<p>Controleer of de luchtafvoer niet worden geblokkeerd door voedsel en zorgen ervoor dat het voedsel wordt geplaatst binnen van het apparaat, zodat er voldoende ventilatie is. Zorg ervoor dat de deur volledig is gesloten. Om het ijs te verwijderen, verwijzen wij u naar het hoofdstuk onderhoud en reiniging.</p>
De binnentemperaturen te warm	<p>U moet de deuren niet te lang laten openstaan; of het apparaat heeft onvoldoende vrije ruimte aan de zijkant, achterkant en bovenkant.</p>
De binnentemperaturen te koud	<p>Verhoog de temperatuur door het volgen van het hoofdstuk "Display controle"</p>
De deur laat zich niet makkelijk sluiten	<p>Controleer of de bovenkant van de koelkastteruggekanteldwerd met 10-15mm om de deuren zichzelf te sluiten. of iets binnen in het sluiten van de deuren verhindert</p>
Water druppelt op de vloer	<p>Het waterreservoir (welke zicht bevindt op de onderkant van de behuizing) staat mogelijk niet goed waterpas, of de aftap tuit (aan onder de onderkant van de compressor depot) is mogelijk niet goed geïnstalleerd om direct water in deze pan te laten vloeien, of de aftap uit is geblokkeerd. Mogelijk moet u de koelkast wegtrekken van de wand en de pan en de tuit controleren.</p>

Afvoeren van het apparaat

Het is verboden om dit apparaat via huishoudelijk afval af te voeren.

Verpakkingsmaterialen

Verpakkingsmaterialen met het recycle symbool zijn recyclebaar. Gooi de verpakking in een geschikte opvangbak om het te recyclen


Voor het afvoeren van het apparaat.

1. Trek de stekker uit het stopcontact.

2. Snijd het netsnoer doorbij de aansluiting met het apparaat en gooi het weg.

Waarschuwing! Koelkasten bevatten koelmiddel en gassen in de isolatie. Koelmiddel en gassen moeten professioneel worden afgevoerd daar zij letsel of ontsteking aan de ogen kunnen veroorzaken.

Zorg ervoor dat leidingen van het koelcircuit niet beschadigt zijn voorafgaand aan correcte verwijdering.

	Correcte verwijdering van dit apparaat
	<p>Het symbool op het product of op de verpakking wijst erop dat dit product niet als huishoudelijk afval mag worden behandeld. Maar moet worden afgegeven bij een verzamelpunt voor recycling van elektrische en elektronische apparaten. Door dit apparaat correct te verwijderen, helpt u zo mogelijke negatieve gevolgen voor het milieu en de menselijke gezondheid te voorkomen, die anders zouden kunnen worden veroorzaakt door onjuiste afvalverwerking van dit apparaat. Voor meer gedetailleerde informatie over recycling van dit product kunt u contact opnemen met uw gemeente, uw vuilophaalcentrale of de winkel waar u het apparaat heeft gekocht.</p>

Hisense

Vida reimaginado

MANUAL DE OPERAÇÃO DO USUÁRIO

Antes de utilizar este aparelho, leia atentamente este manual e guarde-o para referência futura

Português

Conteúdo

Informações de segurança e aviso-----	2	Usar o seu aparelho -----	14
Instalação do seu novo aparelho-----	8	Sugestões e dicas úteis -----	15
Inverter a porta-----	9	Limpeza e conservação -----	15
Descrição do aparelho -----	12	Solução de problemas -----	16
Painel de controle -----	13	Disposição do aparelho-----	18



Este aparelho está em conformidade com as seguintes disposições da União

Europeia: 2014/35/EU e 2014/30/EU e 2009/125/EC e EC.643/2009 e

2002/96/EC



Informações de segurança e aviso

Para a sua segurança e o uso correto, antes de instalar e usar o aparelho, leia este manual do usuário com atenção, incluindo as suas sugestões e advertências. Para evitar erros e acidentes desnecessários, é importante certificar-se de que todas as pessoas que utilizam o aparelho conheçam o seu funcionamento e as características de segurança. Guarde estas instruções e certifique-se de que elas acompanham o aparelho em caso de transferência ou venda, para que o uso dela durante toda a sua vida será devidamente informado sobre o seu uso correto e a segurança.

Para a segurança de vidas e propriedades, preste atenção às precauções de instruções do usuário porque o fabricante não é responsável por danos causados por omissão.

Segurança para crianças e outras que são pessoas vulneráveis

- Este aparelho pode ser usado por crianças com idades de 8 anos e acima e pessoas com deficiências físicas, sensoriais ou mentais ou falta de experiência e conhecimento se eles têm recebido supervisão ou instruções relativas à utilização do aparelho de forma segura e compreenderam os perigos envolvidos. As crianças não devem brincar com o aparelho. Limpeza e manutenção não podem ser feitas por crianças sem supervisão.

- Mantenha todas as embalagens fora do alcance das crianças porque há o risco de asfixia.

- Se você está descartando o aparelho, retire o plugue a partir da tomada, corte o cabo de conexão (o mais próximo do aparelho possível) e retire a porta para evitar que as crianças sofram um choque elétrico ou fechem-se no interior.

- Se este aparelho, com a vedação magnética de porta, será usado para

substituir um aparelho mais velho que tem um fecho de mola (trava) na porta ou tampa, certifique-se de deixar o fecho de mola inutilizável antes de descartar o aparelho antigo. Isso vai impedir que a trava se torne uma armadilha mortal para uma criança

Segurança geral



- AVISO - Este aparelho é destinado para ser usado em casa ou aplicações similares,

tais como

- áreas de cozinha em lojas, escritórios e outros ambientes de trabalho;
- fazenda e por clientes em hotéis, motéis e outros tipos de ambientes residenciais;
- ambientes de cama e café da manhã;
- restauração e aplicações não-varejo semelhantes

- AVISO - Não guarde substâncias explosivas, tais como latas de aerossol com um propulsor inflamável neste aparelho.
- AVISO - Se o cabo de alimentação estiver danificado, ele deve ser substituído pelo fabricante, pelo agente autorizado ou pessoal qualificado para evitar um perigo.
- AVISO - Mantenha as aberturas de ventilação na caixa do aparelho ou na estrutura interna sem obstruções.
- AVISO - Não utilize dispositivos mecânicos ou outros meios para acelerar o processo de descongelação, exceto os recomendados pelo fabricante.
- AVISO - Não danifique o circuito de refrigeração.

- AVISO - Não utilize aparelhos elétricos no interior dos compartimentos de armazenamento de alimentos do aparelho, a menos que sejam do tipo recomendado pelo fabricante.

- AVISO - O refrigerante e o gás de isolamento são inflamáveis. Ao descartar o aparelho, faça-o apenas em um centro autorizado de eliminação de resíduos. Não exponha-o ao fogo.

Refrigerante

O refrigerante isobuteno (R600a), um gás natural com um elevado nível de compatibilidade com o ambiente, está contido dentro do circuito de refrigerante do aparelho que é inflamável. Durante o transporte e a instalação do aparelho, assegure que nenhum dos componentes do circuito de refrigeração se torna danificado

O refrigerante (R600a) é inflamável.

Cuidado: risco de incêndio



- Se o circuito de refrigeração deve ser danificado:
 - Evite chamas e fontes de ignição.
 - Ventile completamente a sala em que se fixa o aparelho.
- É perigoso alterar as especificações ou modificar este produto de qualquer forma. Qualquer dano ao cabo pode causar um curto-circuito, incêndio e/ou choque elétrico.

Segurança elétrica



1. O cabo de alimentação

não deve ser prolongado.

2. Certifique-se de que a ficha não está esmagada ou danificada. A ficha esmagada ou danificada pode superaquecer e causar um incêndio.
3. Certifique-se que você pode acessar a ficha principal do aparelho.
4. Não puxe o cabo principal.
5. Se a tomada da ficha de alimentação estiver solta, não introduza a ficha de alimentação. Existe o risco de choque elétrico ou incêndio.
6. Você não deve operar o aparelho sem a tampa da lâmpada de iluminação interior.
7. O frigorífico é aplicada somente com a fonte de energia de corrente alternada da fase única de 220 ~ 240V/50Hz. Se a flutuação de tensão no distrito de usuário é tão grande que a tensão ultrapassa a faixa acima, por razões de segurança, não se esqueça de aplicar o regulador automático de tensão AC de mais de 350W para a geladeira. O frigorífico deve usar uma tomada especial em vez de um comum com outros aparelhos elétricos. A sua ficha deve corresponder à tomada com fio terra.

Uso diário

- Não guarde gases ou líquidos inflamáveis no aparelho, há risco de explosão.
- Não opere qualquer aparelho elétrico no aparelho (p.ex. máquinas de gelado, misturadores etc.)
- Ao desligar o aparelho, sempre coloque o plugue fora da tomada, não

puxe o cabo.

- Não coloque objetos quentes perto dos componentes plásticos deste aparelho.
- Não coloque alimentos diretamente contra a saída de ar na parede traseira. Guarde alimentos congelados pré-embalados em conformidade com as instruções do fabricante sobre alimentos congelados.
- Recomendações de armazenamento do fabricante de aparelhos devem ser rigorosamente respeitados para se referir às instruções relevantes sobre o armazenamento.
- Não coloque bebida gaseificada no compartimento de congelamento porque cria a pressão no recipiente, o que pode fazê-la explodir, resultando em danos ao aparelho.
- Os alimentos congelados podem causar queimaduras de geada se forem consumidos diretamente a partir do congelador.
- Não coloque o aparelho num lugar exposto à luz solar diretamente.
- Mantenha velas, lâmpadas e outros objetos com chamas expostas longe do aparelho para que não se deixe o aparelho em chamas.
- O aparelho tem como objetivo conservar alimentos e/ou bebidas em casa normal, como explicado neste manual de instruções. O aparelho é pesado. Cuidados devem ser tomados ao desloca-lo.
- Não retire nem toque itens do congelador se suas mãos estão

húmidas/molhadas, pois isso pode causar abrasões na pele ou queimaduras de geada.

- Nunca utilize a base, gavetas, portas etc, para ficar de pé ou como suportes.

- Os alimentos congelados não devem ser novamente congelados uma vez que foram descongelados.

- Não consuma picolés de gelo ou cubos de gelo diretamente do congelador, pois isso o gelo pode causar queimaduras a boca e lábios.

Cuidado!

Manutenção e limpeza

- Antes da manutenção, desligue o aparelho e desconecte o plugue principal a partir da tomada.

- Não limpe o aparelho com objetos de metal, limpeza a vapor, óleos etéreos, solventes orgânicos ou produtos de limpeza abrasivos.

- Não use objetos pontiagudos para remover o gelo do aparelho. Use uma espátula de plástico.

Instalação Importante!

- Para a ligação elétrica com cuidado, siga as instruções dadas neste manual.

- Desembale o aparelho e verifique se há danos no aparelho. Não ligue o aparelho se ele estiver danificado. Apresente danos possíveis imediatamente para o lugar onde você o comprou. Neste caso, retenha a embalagem.

- É aconselhável esperar pelo menos quatro horas antes de ligar o aparelho para permitir que o petróleo flua de volta ao compressor.

- A circulação de ar adequada deve ser em torno do aparelho, a falta disso leva a sobreaquecimento. Para obter uma ventilação suficiente, siga as instruções relevantes para a instalação.

- Sempre que possível, a parte traseira do produto deve ser contra a parede para evitar o contato das partes quentes (compressor, condensador) para prevenir o risco de incêndio, siga as instruções relevantes para a instalação.

- O aparelho não deve ser localizado perto de radiadores ou fogões.

- Certifique-se de que a ficha elétrica está acessível após a instalação do aparelho.

Serviço

- Qualquer trabalho elétrico necessário para fazer a manutenção do aparelho deve ser feito por eletricista qualificado ou pessoa competente.

- Este produto deve ser reparado por um Centro de Assistência autorizado, e apenas peças originais devem ser usados.

- 1) Se o aparelho é Frost Free.

- 2) Se o aparelho contém congelador.

Instalação do seu novo aparelho

Antes de utilizar o aparelho pela primeira vez, você deve ser informado sobre as seguintes dicas.

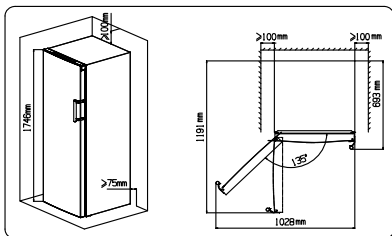
Ventilação do aparelho



A fim de melhorar a eficiência do sistema de refrigeração e economizar a energia, é

necessário manter uma boa ventilação à volta do aparelho para a dissipação de calor. Por esta razão, o espaço livre suficiente deve estar disponível em torno do refrigerador.

Sugestão: É aconselhável manter pelo menos 75 milímetros de espaço a partir da parte traseira à parede, pelo menos 100 milímetros a partir do seu topo, e finalmente pelo menos 100 milímetros do seu lado para a parede e um espaço livre em frente para permitir que as portas se abram por 135°. Como se mostra nas seguintes figuras.



Nota:

Este aparelho tem um bom desempenho dentro das classes de clima de SN a T mostradas na tabela abaixo.

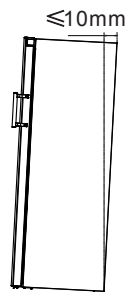
Ele pode não funcionar corretamente se for deixado a uma temperatura acima ou abaixo da faixa indicada por um longo período.

Classe	Símbolo	Faixa de temperatura do ambiente °C
Temperada Estendida	SN	+10 to +32
Temperada	N	+16 to +32
Subtropical	ST	+16 to +38
Tropical	T	+16 to +43

- Coloque o seu aparelho em um local seco para evitar a alta umidade.
- Mantenha o aparelho fora da luz direta, chuva ou geada. Coloque o aparelho longe de fontes de calor, como fogões, incêndios ou aquecedores.

Nivelamento do aparelho

- Para o nivelamento e a circulação suficiente na secção inferior e traseira do aparelho, os pés de fundo têm de ser ajustados. Você pode ajustá-los manualmente à mão ou usar uma chave adequada.
- Para permitir a função de fechar automática das portas, incline a parte superior para trás por cerca de 10 mm.

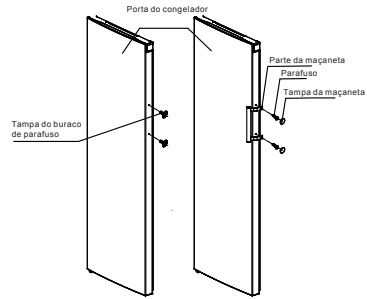


Instalar os puxadores das portas

Para a conveniência de transporte, as maçanetas das portas são fornecidas

separadamente em um saco plástico, você pode instalar os puxadores das portas como se segue.

1. Retire as tampas dos buracos de parafuso no lado em que você deseja instalar a maçaneta da porta e, em seguida, coloque-as de volta para o saco plástico.
2. Combine o puxador no lado direito da porta como o exemplo, mantendo os eixos dos orifícios de parafuso no puxador e a porta em uma linha, como se mostra a imagem.



3. Fixe a maçaneta com os parafusos fornecidos no saco plástico. E, em seguida, instale as capas da maçaneta como mostra a figura acima

Inverter a porta

O lado em que a porta se abre pode ser alterado a partir do lado esquerdo (como fornecido) para o lado direito se o local de instalação requer.

Aviso! Ao inverter a porta, o aparelho não deve ser ligado à corrente elétrica.

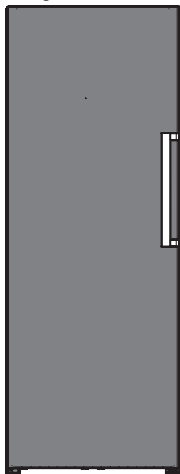
Certifique-se de que o plugue é retirado da tomada.

Ferramentas de que você precisa

	
8mm chave de caixa	Chave de fenda
	
Chave de fenda de lâmina fina	8mm chave inglesa

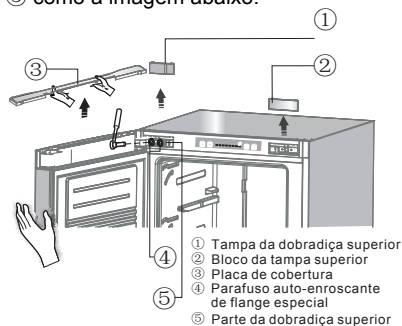
Nota: Antes de começar a colocar a geladeira pela parte posterior, a fim de obter o acesso à base, você deve colocá-la na embalagem de espuma macia ou material similar para evitar danificar a placa de geladeira. Para inverter a porta, as seguintes etapas são geralmente recomendadas.

1. Coloque a geladeira verticalmente



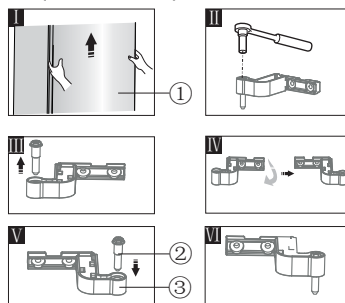
2. Remova a parte ① e a parte ② do corpo da geladeira, e depois retire a parte ③ na porta da mesma maneira. Retire os

parafusos ④ e, em seguida, tire a parte ⑤ como a imagem abaixo.



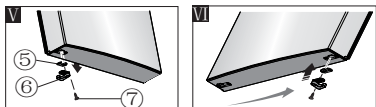
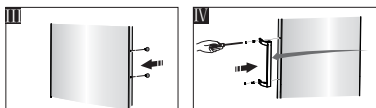
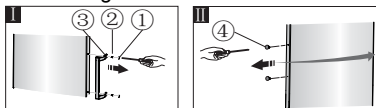
Nota: Por favor, mantenha a porta superior com a mão durante a etapa 2 para evitar que a queda da porta.

3. Retire a porta ① e coloque-a na superfície lisa com o painel para cima. Retire o eixo da dobradiça ② (incluindo arruela), como mostra a figura II e III, e em seguida, vire a placa fixa da dobradiça superior ③ como mostra a figura IV. Finalmente fixe a parte ② na parte ③ como mostra a figura V e VI e coloque-a ao lado para uso.



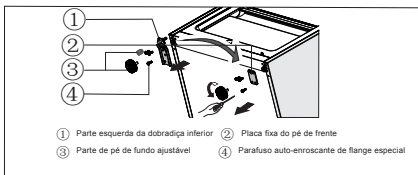
4. Levante as tampas da maçaneta ① e solte parafusos ②, remova a maçaneta ③ como mostra a figura I e, em seguida, coloque-a ao lado para uso. Retire a tampa do buraco de parafuso ④ como mostra a figura II, e instale-as no lado direito como mostra a figura III. Altere a

maçaneta para a esquerda, instale-a como mostra a figura IV. Retire a rolha da porta ⑤ e o bloco de limite ⑥ e, em seguida, instale a rolha da porta e o bloco de limite para a direita como mostra a figura V e VI.



- ① Tampas da maçaneta ② Parafusos
- ③ Maçaneta ④ Coberturas dos buracos de parafuso
- ⑤ Rolha da porta ⑥ Bloco de limite
- ⑦ Parafuso auto-enroscante

5. Coloque a geladeira na superfície plana, retire a parte ③ e solte parafusos ④. Retire a parte ② e a parte ① como a imagem.



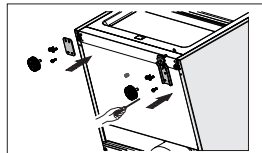
- ① Parte esquerda da dobradiça inferior ② Placa fixa do pé de frente
- ③ Parte de pé de fundo ajustável ④ Parafuso auto-enroscante de flange especial

6. Solte parafusos do eixo da dobradiça inferior e retire-o, altere-o para o buraco perto como a imagem abaixo, e depois instale os parafusos e arruela como a imagem abaixo.

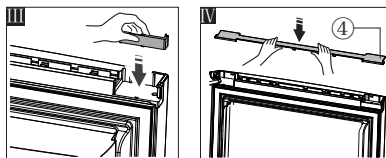
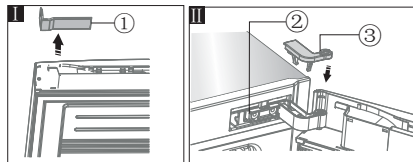


7. Volte à etapa 5, mude a parte ① para a

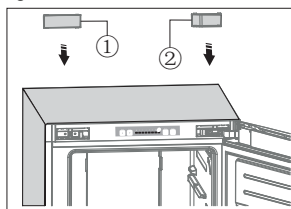
direita e a parte ② para a esquerda e depois fixe-as com parafusos ④. Finalmente instale a parte ③.



8. Retire a parte ①, coloque-a ao lado para uso como mostra a figura I. Mova a porta do congelador para a posição adequada, ajuste a parte ② e a porta, em seguida, fixe a parte ② com parafusos como mostra a figura II. (Por favor, mantenha a porta superior com a mão durante a instalação). Fixe a parte ③ como mostra a figura III (que está no saco de plástico). Inverta a parte ① por 180° e instale-a para o canto esquerdo da porta como mostra a figura IV. Finalmente monte a parte ④ como mostra a figura V. (que foi retirada no passo 2)



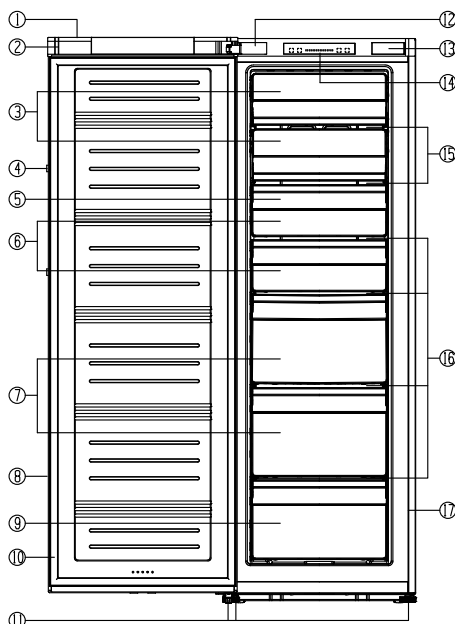
9. Por fim instale a parte ① e a parte ② (ambos são retiradas no passo 2) no corpo da geladeira como mostra a imagem abaixo.



Descrição do aparelho

Vista do aparelho

1. Cobertura superior da porta
2. Cobertura de canto
3. Cobertura
4. Maçaneta (traseira)
5. Bandeja de gelo (interior)
6. Gaveta do congelador superior
7. Gaveta do congelador médio (caixa grande)
8. Porta do congelador
9. Gaveta do congelador inferior
10. Vedação da porta do congelador
11. Pés de fundo ajustáveis
12. Tampa da dobradiça
13. Tampa do bloco
14. Parta da placa funcional
15. Prateleira de vidro
16. Parte de prateleira (interior)
17. Gabinete



Nota: Devido à modificação incessante de nossos produtos, sua geladeira pode ser ligeiramente diferente deste manual de instruções, mas os métodos de funções e utilizações permanecem os mesmos. Para obter mais espaço no congelador, você pode remover gavetas (exceto gavetas do congelador inferior), o suporte de instalação, o fabricante integrativo de gelo/a bandeja de gelo.

Nota: Para obter a melhor eficiência energética do produto, por favor, coloque todas as prateleiras, gavetas e cestos em suas posições originais, como a ilustração acima.

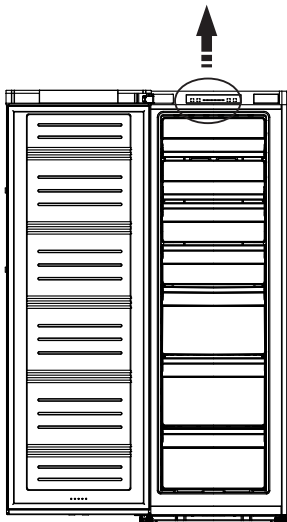
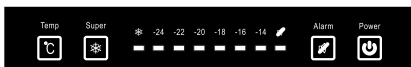
Painel de controles

Todas as funções e controles da unidade são acessíveis a partir de um painel de controle localizado no corpo de telhado da geladeira. Uma placa de circuito de exibição permite a configuração fácil de características e configurações de uma forma simples e intuitiva.

Importante!

Quando a geladeira é energizada, todas as luzes-piloto acendem por 3 segundos e você também vai ouvir um som longo de "bipe". A placa de exibição é composta por quatro botões e oito luzes-piloto.

Você vai ouvir um som curto de "bipe" quando você pressiona o botão.



Controle da temperatura

Nós recomendamos que quando você inicia a sua geladeira pela primeira vez, a temperatura para o frigorífico está

definida para -18°C . Se você quiser alterar a temperatura, siga as instruções abaixo.

Cuidado! Quando você define uma temperatura, você define uma temperatura média para todo o gabinete da geladeira. As temperaturas no interior de cada compartimento podem variar das temperaturas indicadas no painel, dependendo da quantidade de alimento que você armazena e onde você os coloca. A temperatura do ambiente também pode afetar a temperatura real no interior do aparelho.

1. Temperatura

Pressione o botão "Temp" para definir a temperatura do congelador entre -14°C e -24°C , conforme necessário, e a luz da temperatura comparável será iluminada com o valor correspondente de acordo com a seguinte sequência.



2. Super

A função Super irá diminuir rapidamente a temperatura dentro do congelador para que alimentos possam congelar de modo mais rápido. Esta função também ajuda a manter as vitaminas e nutrição de alimentos frescos por mais tempo.

- Pressione o botão "Super" para ativar a função de congelamento super. A luz vai se acender e a configuração de temperatura do congelador exibirá -24°C .
- O congelamento super desliga-se automaticamente após 26 horas, e a temperatura do congelador irá reverter para a configuração anterior.
- Quando a função de congelamento

super está ligada, você pode desligar a função de congelamento super através de pressionar o botão "Super" ou "Temp", e a configuração de temperatura do congelador ou o modo de função irá voltar para a configuração anterior.

3. Alarme



Em caso de alarme, o ícone "Alarm" vai acender-se e um som de zumbido vai começar. Pressione o botão "Alarm" para parar o alarme e o som e, em seguida, o ícone "Alarm" será desligado. Cuidado! Quando o frigorífico está ligado após um período de inatividade, o alarme pode ser ativado. Neste caso, pressione o botão "Alarme" para cancelá-lo.

Alarme da porta

A luz de alarme ligada e um som de zumbido indicam condições anormais, como uma porta deixada aberta acidentalmente.

- Deixar a porta do frigorífico aberta por mais de 2 minutos vai ativar o alarme da porta e o sinal sonoro. Um som será ouvido 3 vezes por minuto durante 10 minutos. Fechar a porta pode cancelar o alarme da porta e o sinal sonoro.
- Para economizar a energia, por favor, evite manter as portas abertas por um longo período ao usar geladeira.

Alarme de temperatura

Esta é uma característica importante que alerta os usuários de dano potencial aos alimentos armazenados. Se ocorrer uma falha de energia, por exemplo, um apagão na sua área de residência, enquanto você estiver ausente, o alarme de temperatura pode ser ativada quando

a energia está restaurada para a unidade.

4. Alimentação



Se você quiser parar de usá-lo, você pode desligar o aparelho através de pressionar o botão "Power".

- Quando o frigorífico estiver funcionando, você pode desligar o aparelho através de pressionar o botão "Power" por mais de 5 segundos e o painel de controle será desligada ao mesmo tempo.

Importante! Não guarde qualquer comida na geladeira durante este tempo. Se você não vai usar a geladeira por um longo tempo, por favor, retire o plugue.

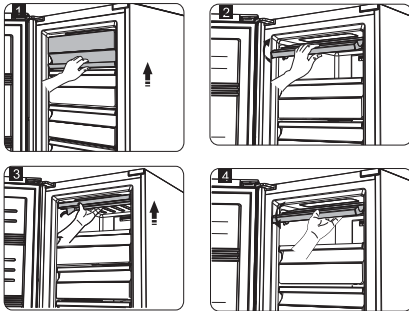
- Quando o aparelho está desligado, você pode ligar o aparelho através de pressionar o botão "Power" por 1 segundo, e a geladeira vai voltar para a configuração de temperatura anterior.

Usar o seu aparelho

Esta seção explica como utilizar as características da geladeira. Nós recomendamos que você leia com atenção antes de usar o aparelho.

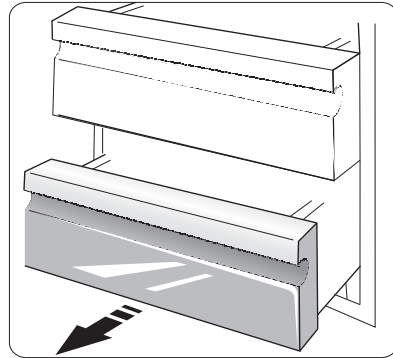
Cobertura

- Você pode girar a cobertura para cima quando você quer tirar a comida na câmara superior.
- Antes de abrir ou fechar a cobertura, você deve levantá-la para a guia de trilhas em primeiro lugar. Em seguida, a tampa pode deslizar ao longo da guia de trilhas para a parte superior ou inferior.



Gaveta do congelador

- A gaveta é utilizada para armazenar alimentos que têm de ser congelados, incluindo carne, peixe, gelado, etc.



Sugestões e dicas úteis

Dicas de economizar a energia

Recomendamos que você siga as dicas abaixo para economizar a energia.

- Tente evitar deixar a porta aberta por longo período a fim de economizar energia.
- Certifique-se de que o aparelho está longe de qualquer fonte de calor (luz solar direta, forno elétrico ou fogão etc.)
- Não defina a temperatura mais baixa do que a necessária.
- Não guarde alimentos quentes ou líquido que está evaporando no aparelho.
- Coloque o aparelho em um local bem ventilado sem humidade. Por favor, consulte o capítulo de instalação do seu novo aparelho.
- Se o diagrama mostra a combinação correta para gavetas e prateleiras, não ajuste a combinação porque essa é projetada para ser a configuração mais eficiente da energia.

Sugestões para a refrigeração de alimentos frescos

- Não coloque alimentos quentes no refrigerador ou no congelador diretamente, a temperatura interna aumentará, resultando em que o compressor tem que trabalhar mais e consumir mais energia.
- Não cubra ou embrulhe a comida, especialmente se ela tem um sabor forte.
- Coloque os alimentos adequadamente para que o ar possa circular livremente em torno dele.

Dicas para o congelamento

- Quando a primeira configuração ou após um período de uso, deixe o aparelho funcionar pelo menos 2 horas nas configurações mais altas antes de colocar alimentos no compartimento.
- Prepare alimentos em pequenas porções para que sejam congelados

rapidamente e completamente e para tornar o descongelamento subsequente da quantidade necessária possível.

- Enrole o alimento em papel alumínio ou embalagens de polietileno para alimentos que são herméticas,
- Não permita o contato do alimento fresco e descongelado com o alimento que já é congelado para evitar o aumento da temperatura dele.
- Produtos gelados, se são consumidos imediatamente logo depois que sejam retirados do congelador, vão provavelmente tornar pele queimada por geadas.
- É recomendado fazer etiquetas de datas de cada pacote congelado a fim de manter o controle do tempo de armazenamento.

Sugestões para o armazenamento de alimentos congelados

- Certifique-se de que o alimento congelado seja armazenado corretamente pelo retalhista de alimentos
- Uma vez que seja descongelado, o alimento irá deteriorar-se rapidamente e não deve ser re-congelado. Não exceda o período de armazenamento indicado pelo fabricante de alimentos.

Desligar o aparelho

Se o aparelho precisa de ser desligado por um longo período, as seguintes medidas devem ser tomadas para evitar mofo no aparelho

1. Retire todos os alimentos.
2. Retire o plugue da tomada de alimentação.
3. Limpe e seque o interior completamente.
4. Certifique-se de que todas as portas são ligeiramente abertas para permitir o circuito do ar.

Limpeza e conservação

Por razões de higiene, o aparelho (incluindo acessórios exteriores e interiores) deve ser limpo regularmente pelo menos a cada dois meses.

Cuidado! O aparelho não deve ser ligado durante a limpeza. Perigo de choque elétrico! Antes de limpar, desligue o aparelho e retire o plugue da tomada de alimentação.

Limpeza exterior

Para manter a boa aparência do seu aparelho, você deve limpá-lo regularmente.

-Limpe o painel digital e a tela com um pano limpo e macio.

-Pulverize a água no pano de limpeza em vez de pulverizar diretamente sobre a superfície do aparelho. Isto ajuda a assegurar uma distribuição uniforme da humidade para a superfície.

-Limpe as portas, maçanetas e superfícies do gabinete com um detergente suave e limpe e seque-as com um pano macio.

Cuidado!

-Não use objetos pontiagudos porque eles podem arranhar a superfície.

-Não use o Tiner, detergente de carro, Clorox, óleo etéreo, produtos de limpeza abrasivos ou solventes orgânicos como o benzeno para a limpeza. Eles podem danificar a superfície do aparelho e podem causar incêndio.

Limpeza Interior

Você deve limpar o interior do aparelho regularmente. Será mais fácil de limpar quando estoques de alimentos estão baixos. Limpe o interior do frigorífico com uma solução fraca de bicarbonato de sódio, e em seguida, lavar com água quente através de uma esponja ou um pano bem torcido. Limpe e seque-o completamente antes de substituir as

prateleiras e cestas.

Seque completamente todas as superfícies e peças removíveis.

Embora este aparelho descongele automaticamente, uma camada de geada pode ocorrer em paredes interiores do compartimento do congelador, se a porta do congelador é aberta frequentemente ou mantida aberta por muito tempo. Se a geada é muito grossa, escolha um momento em que estoques de alimentos estão baixos e faça o seguinte:

1. Retire alimentos existentes e cestas de acessórios, desligue o aparelho e deixe as portas abertas. Ventile o ambiente completamente para acelerar o processo de descongelamento.

2. Quando a descongelação é concluída, limpe o congelador como descrito acima.

Cuidado!

Não use objetos pontiagudos para remover a geada do congelador. Apenas depois que o interior está completamente seco, o aparelho pode ser ligado novamente e ligado à tomada.

Limpeza da vedação da porta

Tome cuidado para manter a borracha de vedação limpa. Alimentos viscosos e bebidas podem deixar a vedação ser colada ao gabinete e rasgar quando você abre a porta. Lave a vedação com um detergente neutro e água quente. Lave e seque-a completamente após a limpeza. Cuidado! Apenas depois que a vedação de porta seja completamente seca, o aparelho pode ser ligada.

Solução de problemas

Se você tiver um problema com o seu aparelho ou estiver preocupado que o aparelho não está funcionando corretamente, você pode realizar algumas verificações fáceis antes de chamar a assistência técnica, por favor, veja abaixo. Você pode realizar algumas verificações fáceis de acordo com esta seção antes de chamar a assistência técnica.

Aviso! Não tente reparar o aparelho por si próprio. Se o problema persistir depois que você tem feito as verificações citadas abaixo, entre em contato com um eletricista qualificado ou um engenheiro de serviço autorizado ou a loja onde você adquiriu o produto.

Problema	Causa e solução possíveis
O aparelho não está funcionando corretamente	Verifique se o cabo de alimentação está conectado à tomada de energia adequadamente.
	Verifique o fusível ou o circuito de alimentação e substitua-o se for necessário.
	A temperatura do ambiente está muito baixa. Tente configurar a temperatura da câmara para um nível mais baixo para resolver este problema.
	É normal que o congelador não estiver a funcionar durante o ciclo de descongelação automática, ou por um curto período depois que o aparelho esteja ligado para proteger o compressor.
Odores dos compartimentos	Theinteriormayneedtobecleaned
	Somefood,containersorwrappingcauseodours.
Ruído do aparelho	Os sons abaixo são normais: <ul style="list-style-type: none"> ● Ruídos do compressor em funcionamento. ● Ruído de movimento do ar do motor do pequeno ventilador no compartimento de congelador ou outros compartimentos. ● Som semelhante ao de ebulição da água. ● Ruído durante a descongelação automática. ● Barulho de clique antes do início do compressor.
	Outros barulhos incomuns são devido às razões abaixo e você precisa de fazer verificação e tomar medidas: O gabinete não está nivelado. A parte traseira do aparelho taca na parede. Queda e rotação de garrafas ou outros recipientes
O motor funciona continuamente	É normal ouvir o som do motor frequentemente, ele terá de correr mais nas seguintes circunstâncias: <ul style="list-style-type: none"> ● Temperatura é definida mais baixa do que a necessária ● Grande quantidade de comida quente foi recentemente armazenada dentro do aparelho. ● A temperatura no exterior do aparelho é muito alta. ● As portas são mantidas abertas por muito tempo ou com uma frequência alta. ● Após a sua instalação do aparelho ou o aparelho tenha sido desligado por um tempo longo.

<p>Uma camada de geada ocorre no compartimento</p>	<p>Verifique se as saídas de ar não estão bloqueadas por alimentos e garanta que o alimento é colocado dentro do aparelho para permitir uma ventilação suficiente. Certifique-se de que a porta está totalmente fechada. Para remover a geada, por favor consulte o capítulo de limpeza e cuidado.</p>
<p>A temperatura no interior é muito alta</p>	<p>Você pode ter deixado as portas abertas por muito tempo ou frequentemente; ou as portas são mantidas abertas por algum obstáculo; ou o aparelho fica num lugar com espaço insuficiente nos seus lados, na parte de trás e em cima</p>
<p>A temperatura no interior é muito baixa</p>	<p>Aumente a temperatura através de seguir o capítulo "Controles da tela".</p>
<p>Portas não podem ser fechadas facilmente</p>	<p>Verifique se a parte superior da geladeira é inclinada para trás por 10-15mm para permitir que as portas se fecham automaticamente, ou se algo dentro está impedindo a fechamento das portas.</p>
<p>A água no chão</p>	<p>A panela de água (localizada na parte inferior traseira do gabinete) pode não estar bem nivelada, ou o bico de drenagem (localizado abaixo do topo do depósito de compressor) pode não estar bem posicionado para a água direta nesta panela, ou a saída de água está bloqueada. Você precisa de puxar a geladeira longe da parede para verificar a panela e o bico.</p>

Disposição do aparelho

É proibido eliminar este aparelho como o lixo doméstico.

Materiais de embalagem

Os materiais de embalagem com o símbolo de reciclagem são recicláveis. Descarte a embalagem num recipiente de coleta de lixo adequado para reciclá-la.


Antes da disposição do aparelho

1. Retire o plugue principal da tomada.

2. Desligue o cabo de alimentação e descarte com o plugue

Aviso! Frigoríficos contém refrigerantes e gases no isolamento. Refrigerantes e gases devem ser eliminados profissionalmente, pois podem causar ferimentos nos olhos ou ignição.

Certifique-se de que os tubos do circuito de refrigeração não são danificados antes da disposição adequada.

	Disposição adequada do produto
	<p>Este símbolo no produto ou na sua embalagem indica que este produto não pode ser tratado como o lixo doméstico. Em vez disso, ele deve ser levado para o local de coleta adequada dos resíduos para a reciclagem de equipamentos elétricos e eletrônicos. Através de garantir que este produto é corretamente eliminado, você irá prevenir consequências potenciais e negativas para o ambiente e a saúde humana que poderiam ser causadas pelo meio inadequado de disposição deste produto. Para obter informações mais detalhadas sobre a reciclagem deste produto, por favor contacte o seu município sobre o serviço de disposição de lixo doméstico ou a loja onde você adquiriu o produto.</p>

Hisense

Reimaginación de Vida

MANUAL DE OPERACIÓN DEL USUARIO

Antes de operar esta unidad, por favor lea este manual completamente y presérvelo para la referencia futura.

Español

Tabla de Contenido

Información de seguridad y advertencias---2	Utilización del electrodoméstico -----14
Instalación de su nuevo electrodoméstico ---8	Sugerencias y consejos de ayuda -----15
Inversión de la puerta-----9	Limpieza y cuidado -----15
Descripción del electrodoméstico-----12	Solución de problemas -----16
Controles de la pantalla-----13	Eliminación del aparato -----18



Este aparato cumple con las siguientes directrices de UE: 2014/35/EU y 2014/30/EU y 2009/125/EC y EC.643/2009 y 2002/96/EC



Información de seguridad y advertencias

Para su seguridad y el uso correcto, antes de instalar y utilizar el aparato por primera vez, lea este manual de usuario cuidadosamente, incluyendo sus consejos y advertencias. Para evitar errores y accidentes innecesarios, es importante asegurar que todas las personas que utilicen el aparato se familiaricen completamente con sus características de operación y seguridad. Guarde estas instrucciones y asegúrese de que permanezcan con el aparato si es trasladado o vendido, así la utilización durante toda su vida útil será adecuada con la información sobre el uso correcto del aparato y su seguridad.

Para la seguridad de la vida y la propiedad, recuerde las precauciones de estas instrucciones de usuario ya que el fabricante no es responsable de los daños causados por omisión.

Seguridad para niños y otras personas vulnerables

- Este aparato puede ser utilizado por niños de 8 años de edad en adelante y personas con capacidades físicas, sensoriales o mentales reducidas o falta de experiencia y conocimiento si ellos

han recibido supervisión o instrucción sobre el uso del aparato de una manera segura y entienden los peligrosos involucrados. Los niños no deben jugar con el aparato. La limpieza y el mantenimiento del usuario no deben ser llevados a cabo por los niños sin supervisión.

- Mantenga todos los embalajes apartados de los niños ya que hay riesgo de asfixia.
- Si va a desechar el aparato, retire el enchufe macho de la toma de corriente, corte el cable de conexión (lo más cerca del aparato como sea posible) y quite la puerta para evitar que los niños que jueguen con él sufran descargas eléctricas o queden encerrados en su interior.
- Si este aparato, que está equipado con sellos de puerta magnéticos, va a reemplazar a un aparato más viejo con un cierre de resorte (pestillo) en la puerta o la tapa, asegúrese de hacer inútil el cierre de resorte antes de desechar el aparato viejo. Esto evitará que se convierta en una trampa mortal para los niños.

Seguridad general



ADVERTENCIA – Este aparato está diseñado para ser utilizado en el hogar e

instalaciones similares tales como
-Áreas de cocina de personal en tiendas, oficinas y otros entornos de trabajo;
-Casas de la granja y por clientes en hoteles, moteles y otras instalaciones de tipo residencial;
-Instalaciones de tipo alojamiento y desayuno;
-Servicios de comida e instalaciones similares no comerciales.

- ADVERTENCIA - No almacene sustancias explosivas tales como latas de aerosol con un propulsor inflamable en este aparato.
- ADVERTENCIA - Si el cable de alimentación se daña, deberá ser reemplazado por el fabricante, su agente de servicio o personas similarmente cualificadas con el fin de evitar un peligro.
- ADVERTENCIA - Mantenga las aperturas de ventilación en la carcasa del aparato o en la estructura empotrada libres de obstáculos.
- ADVERTENCIA —No utilice dispositivos mecánicos u otros medios para acelerar el proceso de descongelación, con excepción de los recomendados por el fabricante.
- ADVERTENCIA —No dañe el circuito del refrigerante.
- ADVERTENCIA —No utilice aparatos eléctricos dentro de los compartimientos de almacenamiento de alimentos del aparato, a menos que sean del tipo recomendado por el fabricante.

- ADVERTENCIA – El refrigerante y el gas para expansión en aislantes son inflamables. Al desechar el aparato, sólo hágalo en un centro de desecho de residuos autorizado. No lo exponga a llamas.

Refrigerante

El refrigerante isobutano (R600a) dentro del circuito del refrigerante del aparato, es un gas natural con alto nivel de compatibilidad medioambiental, sin embargo es inflamable. Durante el transporte y la instalación de este aparato, asegúrese de que ningún componente del circuito del refrigerante sea dañado.

El refrigerante (R600a) es inflamable.

Precaución: riesgo de incendio



Si el circuito del refrigerante se daña:

- Evite las llamas abiertas y fuentes de encendido.
 - Ventile completamente la habitación donde se encuentra el aparato.
- Es peligroso alterar las especificaciones o modificar este aparato de alguna manera. Cualquier daño al cable puede causar cortocircuitos, incendios y/o descargas eléctricas.

Seguridad eléctrica



1. El cable de alimentación no debe ser alargado.
2. Asegúrese de que el enchufe de alimentación no esté aplastado o dañado. Un enchufe de alimentación aplastado o dañado puede

sobrecalentar y causar un incendio.

3. Asegúrese de que pueda acceder al enchufe principal del aparato.

4. No tire del cable principal.

5. Si la toma del enchufe de alimentación está floja, no inserte el enchufe. Hay riesgo de descarga eléctrica o incendio.

6. No opere el aparato sin la cubierta interna de la luz de iluminación.

7. Este refrigerador sólo se usa con una fuente de alimentación de corriente alterna monofásica de 220~240V/50Hz. Si la fluctuación del voltaje en el distrito del usuario es demasiado grande y el voltaje excede el rango mencionado, por razones de seguridad, asegúrese de instalar un regulador de voltaje automático de CA de más de 350W para el refrigerador. El refrigerador debe utilizar una toma de corriente especial en lugar de una común a otros aparatos eléctricos. Su enchufe de toma de corriente debe tener cable de tierra.

Uso diario

- No almacene gases o líquidos inflamables en el aparato, hay riesgo de explosión.
- No utilice ningún aparato eléctrico en el electrodoméstico (por ejemplo, máquinas eléctricas para hacer helados, batidoras, etc.).
- Al desenchufar, siempre tire del enchufe macho desde la toma de corriente, no tire del cable.
- No coloque objetos calientes cerca de los componentes de plástico de este aparato.
- No coloque productos alimenticios directamente contra la salida de aire en la

pared trasera. Almacene los alimentos congelados pre-empaquetados de acuerdo con las instrucciones del fabricante de los mismos.

- Las recomendaciones de almacenamiento de los fabricantes de aparatos deben ser estrictamente cumplidas. Refiérase a las instrucciones relacionadas con el almacenamiento.
- No coloque bebidas carbonatadas o gaseosas en el compartimiento de congelación ya que crea presión en sus contenedores, lo que puede causar su explosión, resultando en daños al aparato. Los alimentos congelados pueden causar quemaduras por congelación si son consumidos inmediatamente después de sacarlos del compartimiento del congelador.
- No coloque el aparato bajo la luz solar directa.
- Mantenga las velas, las lámparas u otros objetos con llamas encendidas apartados del aparato para que no se prenda fuego.
- Este aparato está diseñado para preservar los alimentos o bebidas en un hogar normal como se explica en este manual de instrucciones.
- Este aparato es pesado, se debe tener cuidado al moverlo.
- No mueva ni toque los objetos del compartimiento del congelador si sus manos están húmedas/mojadas, ya que esto podría causar abrasiones en la piel o quemaduras por escarcha/congelación.
- Nunca se mantenga de pie sobre la base, los cajones, las puertas, etc. ni los utilice como soportes.

- Los alimentos congelados no se deben volver a congelar una vez descongelados.

- No consuma helados o cubitos de hielo inmediatamente luego de sacarlos del congelador ya que esto puede causar quemaduras por congelación en la boca y los labios.

¡Precaución!

Cuidado y limpieza

- Antes del mantenimiento, apague el aparato y desconecte el enchufe macho de la toma de corriente.

- No limpie el aparato con objetos metálicos, limpiadores a vapor, aceites etéreos, disolventes orgánicos ni limpiadores abrasivos.

- No utilice objetos afilados para eliminar la escarcha del aparato. Utilice un raspador de plástico.

¡Importante para la instalación!

- Para una conexión eléctrica cuidadosa, siga las instrucciones dadas en este manual.

- Desembale el aparato y verifique si presenta daños. No conecte el aparato si está dañado. Informe los daños posibles al lugar donde compró el producto inmediatamente. En este caso, conserve el embalaje.

- Es aconsejable esperar por lo menos cuatro horas antes de conectar el aparato con el fin de permitir que el aceite vuelva a retornar al compresor.

- Debe haber una circulación adecuada

de aire alrededor del aparato, de lo contrario se puede producir un sobrecalentamiento. Para lograr suficiente ventilación, siga las instrucciones relacionadas con la instalación.

- Siempre que sea posible, la parte trasera del producto debe estar contra una pared para evitar tocar o agarrar las piezas calientes (compresor, condensador) con el fin de prevenir el riesgo de incendio; siga las instrucciones relacionadas con la instalación.

- El aparato no debe ubicarse cerca de radiadores u hornos.

- Asegúrese de que el enchufe macho sea accesible después de la instalación del aparato.

Servicio

- Cualquier trabajo eléctrico requerido durante el mantenimiento del aparato deberá ser llevado a cabo por un electricista cualificado o una persona competente.

- Este producto debe ser reparado por un centro de servicios autorizado y sólo se deben utilizar repuestos originales.

1. Si el aparato es del tipo sin escarcha.
2. Si el aparato contiene un compartimiento de congelador.

Instalación del nuevo electrodoméstico

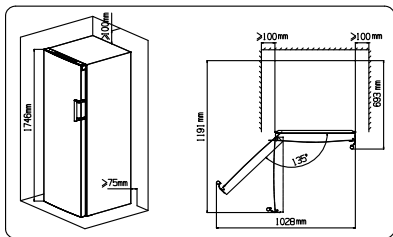
Antes de utilizar el electrodoméstico por primera vez, debería informarse sobre los siguientes consejos.

Ventilación del electrodoméstico



Con el fin de mejorar la eficiencia del sistema de refrigeración y ahorrar energía, es necesario mantener una buena ventilación alrededor del aparato para la disipación del calor. Por esta razón, debería existir un espacio lo suficientemente libre cerca del refrigerador.

Sugerencia: Se aconseja que haya al menos 75mm de espacio desde la parte posterior hasta la pared, al menos 100mm desde la parte superior, 100mm desde ese lado hasta la pared y un espacio libre en la parte delantera para que las puertas se puedan abrir a 135°. Como se muestra en las siguientes imágenes.



Nota:

●Este electrodoméstico funciona bien dentro de la clase climática SN hasta T que se muestra en la siguiente tabla. Puede que no funcione de manera

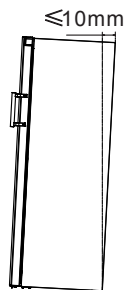
correcta si la temperatura está por encima o debajo del rango indicado durante un largo período.

Clase	Símbolo	Rango de temperatura ambiente °C ()
Temperatura extendida	SN	De +10 hasta +32
Templado	N	De +16 hasta +32
Subtropical	ST	De +16 hasta +38
Tropical	T	De +16 hasta +43

- Mantener el aparato en un lugar seco para evitar alta humedad.
- Mantener el aparato lejos de la dirección del sol, la lluvia o las heladas. Coloque el aparato lejos de fuentes calientes como cocinas, estufas o calentadores.

Nivelación del electrodoméstico

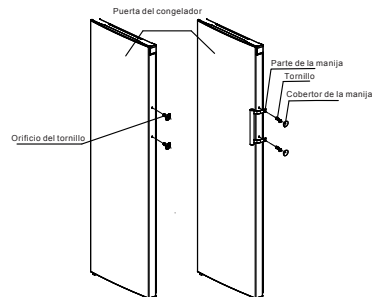
- Para una nivelación adecuada y suficiente circulación de aire en la sección inferior posterior del aparato puede ser necesario ajustar las patas inferiores. Se pueden ajustar de manera manual o utilizando una llave correcta.
- Para que la puerta se cierre automáticamente, inclinar la parte superior hacia atrás unos 10mm.



Instalación de la manija de la puerta

Las manijas de la puerta están separadas en una bolsa de plástico para una transportación cómoda. Puede instalar las manijas de la siguiente manera.

1. Abrir el orificio de la cubierta del tornillo del lado que desea instalar la manija de la puerta y luego colocarlo en la bolsa de plástico.
2. Tomar la manija que coincida con el lado derecho de la puerta, por ejemplo, mantener los ejes de los orificios del tornillo en la manija y la puerta en línea como se muestra en la imagen.



3. Fijar la manija con los tornillos que vienen en la bolsa de plástico. Luego, instalar el cobertor como se muestra en la figura.

Inversión de la puerta

Si el lugar de instalación lo requiere, se puede cambiar el lado en el que se abre la puerta, del lado izquierdo (tal como se suministra) al lado derecho.

¡Advertencia! No se debe conectar el electrodoméstico a la red eléctrica durante el cambio de la puerta. Asegurar que el enchufe se quite del toma corrientes.

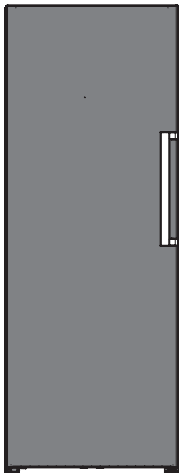
Herramientas que necesitará:

	
Llave cricket de tubo de 8mm	Destornillador de cruz
	
Destornillador de punta fina	Llave inglesa de 8mm

Nota: Antes de comenzar a colocar el refrigerador para ganar acceso a la base, debería recostarlo en el embalaje de espuma suave o en un material similar para evitar daños en la placa de protección del refrigerador.

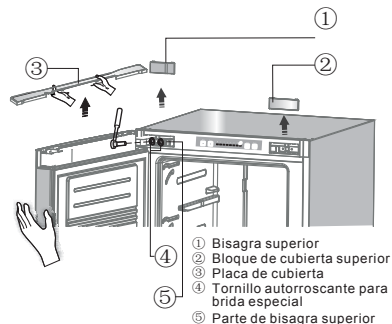
Generalmente, para revertir la puerta se recomienda seguir los siguientes pasos.

1. Colocar el refrigerador en posición vertical.



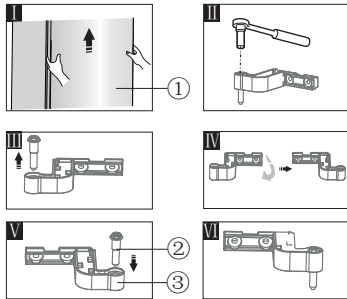
2. Quitar la parte ① y la parte ② del cuerpo del refrigerador, luego bajar la parte ③ de la puerta de la misma manera.

Quitar los tornillos de la parte ④ y luego la parte ⑤ como se muestra en la imagen.

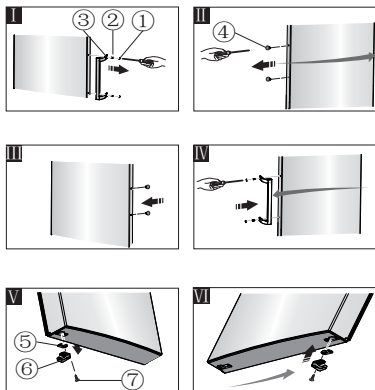


Nota: Por favor, sostener la puerta del congelador con la mano durante el paso 2 para evitar que la puerta se caiga.

3. Quitar la puerta ① y colocarla en la superficie suave con el panel hacia arriba. Desenroscar el eje de la bisagra ② (incluyendo la arandela) como se muestra en la imagen II y III, y luego girar la bisagra superior del tablero ③ como se muestra en la figura IV. Por último, fijar la parte ② sobre la parte ③ como se muestra en la figura V y VI, luego colocarlo a un lado para su uso.

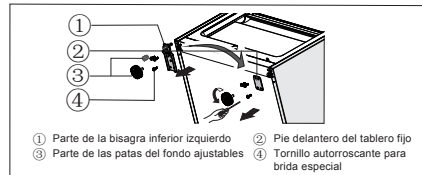


4. Levantar las cubiertas de la manija ① y aflojar los tornillos ②, quitar la manija ③ como se muestra en la figura I, luego colocarlo a un lado para su uso. Quitar las cubiertas de los orificios del tornillo ④ como se muestra en la figura II e instalarlos en el lado derecho como se muestra en la figura III. Cambiar la manija a la izquierda, instalarla como se muestra en la figura IV. Separar el tope de la puerta ⑤ y el bloque límite ⑥ y luego instalar el tope de la puerta y el bloque límite a la derecha como se muestra en la figura V y VI.

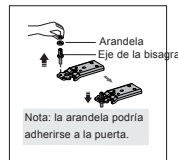


- ① Cubiertas de la manija
- ② Tornillos
- ③ Manija
- ④ Cubiertas del orificio del tornillo
- ⑤ Tope de la puerta
- ⑥ Bloque límite
- ⑦ Tornillos autorroscantes

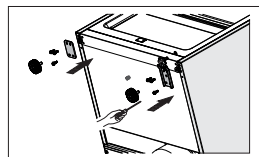
5. Colocar el refrigerador en sentido plano, quitar la parte ③ y luego aflojar los tornillos ④. Quitar la parte ② y la parte ① como en la imagen.



6. Desatornillar el eje de la bisagra inferior, cambiar al orificio más cercano como se muestra en la imagen siguiente, luego atornillar y colocar la arandela como se muestra en la imagen.

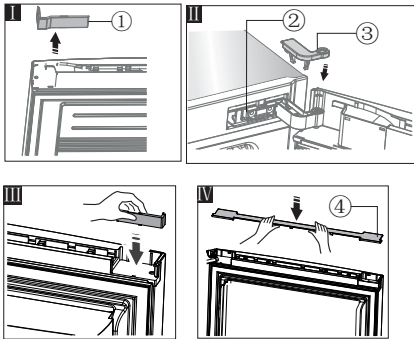


7. Volver al paso 5, cambiar la parte ① hacia la derecha y la parte ② hacia la izquierda y luego ajustarlos con los tornillos ④. Por último, instalar la parte ③.

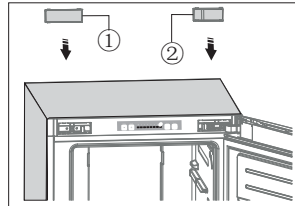


8. Quitar la parte ①, colocarla a un lado para su uso como se muestra en la figura I. Mover la puerta del congelador a una posición adecuada, ajustar la parte ② y

la puerta, luego ajustar la parte ② con los tornillos como se muestra en la figura II. (Por favor, sostener la puerta con la mano mientras se instala). Ajustar la parte ③ como se muestra en la figura II (la cual está en la bolsa de plástico). Invertir la parte ① a 180° e instalarla en el rincón izquierdo de la puerta como se muestra en la figura III. Por último, colocar la parte ④ como se muestra en la figura IV (que se obtuvo del paso 2).



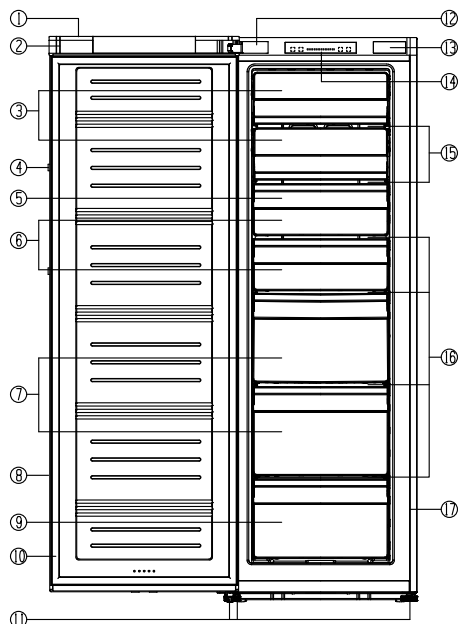
9. Finalmente, instalar la parte ① y la parte ② (ambas se tomaron en el paso 2) en el cuerpo del refrigerados como se muestra en la siguiente imagen.



Descripción del electrodoméstico

Vista del electrodoméstico

1. Cobertor superior de la puerta
2. Cubierta de la esquina
3. Cubierta de la solapa
4. Manija (atrás)
5. Bandeja de hielo (por dentro)
6. Cajón superior del congelador
7. Cajón del medio del congelador (caja grande)
8. Puerta del congelador
9. Cajón inferior del congelador
10. Sello de la puerta del congelador
11. Patas inferiores ajustables
12. Cubierta de la bisagra
13. Cubierta del bloque
14. Parte de la placa de protección funcional
15. Estante de vidrio
16. Parte del estante (por dentro)
17. Gabinete



Nota: Debido a la mejora continua de nuestros productos, el refrigerador puede diferir un poco en las instrucciones del manual pero su funcionamiento y métodos de usos son los mismos. Para conseguir más espacio en su congelador puede quitar los cajones (excepto el cajón inferior), la instalación del soporte y la máquina de hielo integrada/bandeja de hielo flexible.

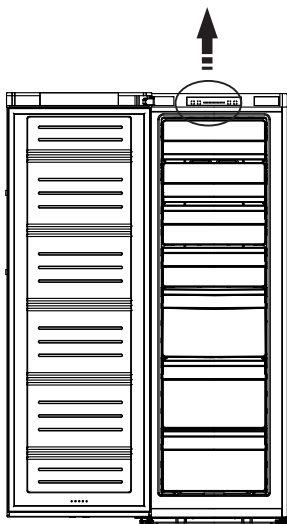
Nota: Para obtener el mejor rendimiento de este producto, por favor coloque todos los estantes, cajones y canastos en la posición original como se muestra en la ilustración de arriba.

Controles de la pantalla

Todas las funciones y controles de la unidad son accesibles desde el panel de control ubicado en el techo del refrigerador. El circuito de la pantalla permite una fácil configuración de las características y ajustes en una manera simple e intuitiva.

¡Importante!

Cuando el refrigerador está energizado, todas las luces piloto se encenderán por 3 segundos y se escuchará un sonido, "beep", largo. La placa de la pantalla consta de cuatro botones y ocho luces piloto. Escuchará un "beep" corto cuando presione el botón.



Control de la temperatura

Le recomendamos que cuando encienda el refrigerador por primera vez la temperatura se establezca a -18°C . Si desea cambiar la temperatura siga las

siguientes instrucciones.

¡Precaución! Cuando configura la temperatura, configura una temperatura promedio para toda la cabina del refrigerador. La temperatura dentro del compartimiento puede variar de los valores que se muestran en el panel dependiendo de cuanta cantidad de comida haya almacenada y donde esté ubicada. La temperatura ambiente también puede afectar la temperatura actual dentro del electrodoméstico.

1. Temperatura

Presione el botón "Temp" para establecer la temperatura del congelador entre -14°C y -24°C como sea necesario. La luz de la temperatura comparable se iluminará según los valores de la siguiente secuencia.



2. Súper

"Super" bajará rápidamente la temperatura dentro del congelador para que los alimentos se congelen más rápido. Además, esta característica ayuda a mantener las vitaminas y la nutrición de los alimentos frescos por largos períodos.

- Presionar el botón "Super" para activar la función de súper congelación. La luz se encenderá y en la configuración de la temperatura del congelador se mostrará -24°C .

- Súper congelación se apagará automáticamente después de 26 horas y la temperatura del congelador volverá a su configuración previa.
- Cuando esta función esté encendida, puede apagarla presionando el botón "Super" o "Temp", luego la temperatura del congelador o el modo de funcionamiento volverá a su configuración previa.

3. Alarma



En caso de alarma, el ícono "Alarm" se encenderá y empezará un zumbido.

Presionar el botón "Alarm" para parar la alarma y el zumbido; luego el ícono "Alarm" se apagará. ¡Precaución! Cuando se encienda el refrigerador después de un período de inactividad, la alarma puede activarse. En ese caso, presionar el botón "Alarm" para cancelar. Alarma de la puerta La luz de la alarma encendida y el zumbido indican condiciones anormales tales como que se dejó la puerta abierta por accidente.

- Si se deja la puerta del refrigerador abierta por más de 2 minutos se activará la alarma y el zumbido. El timbre sonará 3 veces por minuto durante 10 minutos. Al cerrar la puerta se cancela la alarma y el zumbido.

- Para ahorrar energía: evite dejar la puerta abierta por largo tiempo cuando use el refrigerador. También se puede apagar la alarma cerrando la puerta.

Alarma de temperatura



Esta es una característica importante que alerta al usuario de un posible daño a los alimentos almacenados. Si se corta la energía, por ejemplo un apagón en su área residencial mientras usted está lejos, la alarma de temperatura se encenderá cuando vuelva la energía a la unidad.

4. Energía

Si quiere dejar de usarla, puede apagar el electrodoméstico presionando el botón "Power".

- Cuando el refrigerador está funcionando, puede apagar el electrodoméstico presionando el botón "Power" durante 5 segundos, mientras el panel se apagará.

¡Importante! No almacene alimentos en la heladera durante ese tiempo.

Si no usará el refrigerador por un largo período de tiempo, quite el enchufe.

- Si el electrodoméstico está apagado, puede encenderlo presionando el botón "Power" por 1 segundo y el refrigerador vuelve a la temperatura establecida.

Utilización del electrodoméstico

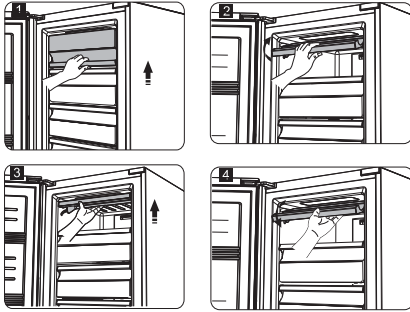
Esta sección explica cómo usar las características del refrigerador. Le recomendamos que lea cuidadosamente antes de utilizar el electrodoméstico.

Cubierta de la solapa

- Puede girar hacia arriba la cubierta de

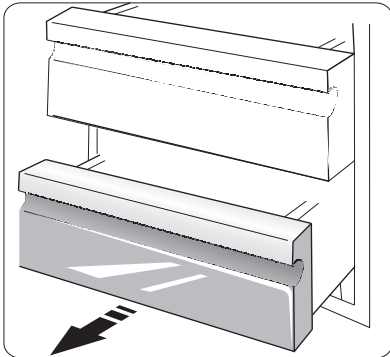
la solapa cuando lo desea para quitar la comida en la cámara principal.

- Debe levantar la guía primero antes de abrir o cerrar la cubierta de la solapa. Luego, la cubierta de la solapa puede deslizarse por la guía de principio a fin.



Cajón del congelador

- Se utiliza para almacenar los alimentos que necesitan congelarse, como carnes, pescado, helado, etc.



Sugerencias y consejos de ayuda

Consejos para el ahorro de energía

Le recomendamos que siga los siguientes consejos para el ahorro de energía.

- Tratar de evitar tener la puerta abierta por largos períodos para conservar la energía.
- Asegurar que el electrodoméstico esté lejos de fuentes de calor. (Luz de sol directa, hornos eléctricos o cocinas, etc.)
- No ajustar la temperatura más frío de lo que sea necesario.
- No almacenar en el electrodoméstico comida caliente o líquidos que se evaporan.
- Colocar el electrodoméstico en un área bien ventilada y libre de humedad. Por favor, ir al capítulo de Instalación del nuevo electrodoméstico.
- Si el diagrama muestra la combinación correcta de cajones, canasto y estantes, no ajustar la combinación ya que está diseñado para una configuración eficiente de energía.

Sugerencias para la refrigeración de alimentos frescos

- No colocar comida caliente en el refrigerador, la temperatura interna incrementará y el compresor tendrá que trabajar más y consumirá más energía.
- Cubrir o envolver la comida si tiene sabor fuerte.
- Colocar la comida de manera correcta para que el aire circule libremente.

Sugerencias para congelar

- Cuando se encienda por primera vez o después de un período sin uso, dejar que el electrodoméstico funcione 2 horas con los ajustes más altos antes de colocar los alimentos en el compartimiento.
- Preparar la comida en pequeñas porciones para dejar que se congele rápida y completamente y para descongelar posteriormente sólo la cantidad que se requiera.
- Envolver la comida en papel aluminio o polietileno que sea hermético.
- No dejar que la comida fresca y sin congelar toque la comida que ya está congelada para evitar que la temperatura de este último aumente.
- Productos helados: si se consumen inmediatamente luego de sacarse del congelador, probablemente causarán quemaduras heladas en la piel.
- Se recomienda etiquetar y colocar la fecha de cada paquete congelado para mantener un seguimiento en el tiempo de almacenamiento.

Sugerencias para almacenar la comida congelada

- Asegurar que los alimentos congelados sean almacenados correctamente por la cadena de alimentos.
- Una vez descongelados, la comida se deteriorará rápidamente y no se debe volver a congelar. No exceda el período de almacenamiento indicado por el fabricante de alimentos.

Desconexión del electrodoméstico

Si se necesita apagar el electrodoméstico por un largo período, se deben seguir los siguientes pasos para evitar moho en el electrodoméstico.

1. Quitar todos los alimentos.
2. Retirar el enchufe del toma corrientes.

3. Limpiar y secar completamente el interior.

4. Asegurar que todas las puertas estén un poco abiertas para dejar que el aire circule.

Limpeza y cuidado

Por razones higiénicas, se debe limpiar el electrodoméstico (el exterior y los accesorios internos) regularmente al menos cada dos meses.

¡Precaución! No se debe conectar el electrodoméstico a la red eléctrica mientras se realiza la limpieza. ¡Peligro de descarga eléctrica! Antes de realizar la limpieza, desconecte el electrodoméstico y quite el enchufe del toma corrientes.

Limpeza del exterior

Para mantener un buen aspecto de su electrodoméstico, éste debería limpiarse regularmente.

- Limpiar el panel digital y la pantalla con un paño limpio y suave.
- Rociar con agua el paño limpio en lugar de rociar directamente la superficie del electrodoméstico. Esto ayuda a una distribución pareja de la humedad en la superficie.
- Limpiar las puertas, manijas y la superficie de los gabinetes con detergente neutro y luego secar con un paño seco y limpio.

¡Precaución!

- No utilizar objetos filosos ya que pueden rayar la superficie.
- No utilizar diluyente, detergente de autos, *Clorox*, aceite etéreo, limpiadores

abrasivos ni solventes orgánicos, como benceno, para la limpieza. Pueden dañar la superficie del electrodoméstico y causar incendios.

Limpeza del interior

El interior se debería limpiar

regularmente. Será más fácil de limpiar cuando la reserva de alimentos sea baja.

Limpiar el interior del refrigerador con una solución débil de bicarbonato de sodio y luego enjuagar con agua tibia utilizando una esponja o un paño escurrido. Secar completamente antes de volver a colocar los estantes y canastos.

Secar todas las superficies y piezas desmontables.

Aunque el electrodoméstico se descongele automáticamente, puede aparecer una capa de hielo en las paredes interiores del congelador si la puerta del congelador se abre con frecuencia o se mantiene abierta por mucho tiempo. Si el hielo es demasiado grueso, elegir un momento en el que las reservas de alimentos sean bajas y realizar lo siguiente:

1. Quitar los alimentos y los accesorios, desenchufar el electrodoméstico de la red eléctrica y dejar las puertas abiertas. Ventilar el espacio a fondo para acelerar

el proceso de descongelación.

2. Cuando la descongelación esté completa, limpiar el congelador como se describe a continuación.

¡Precaución! No utilizar objetos filosos para quitar el hielo del congelador. Sólo después de que el interior esté completamente seco, conectar el electrodoméstico y enchufar a la red eléctrica.

Limpieza del sello de la puerta

Mantener los sellos de la puerta limpios.

Los alimentos y bebidas pegajosas pueden causar pegotes en los sellos de los gabinetes y se pueden arrancar cuando se abre la puerta. Lavar el sello con detergente suave y agua tibia.

Enjuagar y secar completamente después de la limpieza.

¡Precaución! Se debe encender el electrodoméstico sólo después de secar completamente los sellos.

Solución de problemas

Si experimenta algún problema en su aparato o si está preocupado de que el aparato no está funcionando correctamente, puede llevar a cabo algunas comprobaciones antes de solicitar el servicio, por favor véase más abajo. Puede llevar a cabo algunas comprobaciones sencillas de acuerdo con esta sección antes de llamar para solicitar el servicio.

¡Advertencia! No intente reparar el aparato por sí mismo. Si el problema persiste después de que haya realizado las comprobaciones abajo mencionadas, póngase en contacto con un electricista cualificado, un ingeniero de servicio autorizado o la tienda donde compró el producto.

Problema	Causa posible y Solución
El aparato no está funcionando correctamente	Verifique si el cable de alimentación está enchufado en el tomacorriente adecuadamente.
	Verifique el fusible o circuito de su fuente de alimentación, reemplácelo si es necesario.
	La temperatura ambiental es demasiado baja. Intente ajustar la temperatura de la cámara a un nivel más baja para resolver este problema.
	Es normal que el congelador no funciona durante el ciclo de descongelación, o durante un corto período de tiempo después del encendido del aparato para proteger el compresor.
Olores desde los compartimientos	El interior puede necesitar la limpieza.
	Algunos alimentos, contenedores o envolturas causan los olores.
Ruido desde el aparato	<p>Los sonidos siguientes son bastante normales:</p> <ul style="list-style-type: none"> ● Ruidos de funcionamiento del compresor. ● Ruido de movimiento de aire desde el motor del ventilador pequeño en el compartimiento del congelador o en otros compartimientos. ● Sonido gluglú similar a la ebullición del agua. ● Ruido de estallido durante la descongelación automática. ● Ruido de clic antes del inicio del compresor.
	<p>Otros ruidos anormales se deben a las siguientes razones y pueden que necesite revisar y tomar las acciones:</p> <p>El gabinete no está nivelado.</p> <p>La espalda del aparato toca la pared.</p> <p>Las botellas o contenedores se caen o ruedan.</p>
El motor funciona de manera continua	<p>Es normal oír frecuentemente el sonido del motor, el cual necesitará funcionar más bajo las circunstancias siguientes:</p> <ul style="list-style-type: none"> • El ajuste de la temperatura es más bajo que la necesaria. • Gran cantidad de alimentos cálidos han sido almacenados recientemente en el aparato. • La temperatura fuera del aparato es demasiado alta. • Las puertas se mantienen abiertas durante un período demasiado largo o de manera demasiado frecuente. • Después de la instalación del aparato o si ha sido apagado durante un largo tiempo.
Una capa de	Verifique si las salidas de aire están bloqueadas por los alimentos y

escarcha se aparece en el compartimiento	asegúrese de que los alimentos se coloquen dentro del aparato para permitir suficiente ventilación. Asegúrese de que la puerta esté completamente cerrada. Para eliminar la escarcha, refiérase al capítulo de limpieza y cuidado.
La temperatura interna es demasiado alta	Es posible que haya dejado abiertas las puertas durante un período demasiado largo o de manera demasiado frecuente; o las puertas se mantiene abiertas por algunos obstáculos; o el aparato está ubicado en el lugar sin suficiente espacio en los lados, la espalda y la parte superior.
La temperatura interna es demasiado baja	Eleve la temperatura según el capítulo de "Controles de Visualización".
Las puertas no se pueden cerrar fácilmente	Verifique si la parte superior del refrigerador inclina hacia atrás por 10-15mm para permitir el cierre automático de la puerta, o si alguna cosa en el interior está evitando el cierre de la puerta.
El agua gotea en el suelo	La bandeja de agua (ubicada en la parte inferior trasera del gabinete) puede no estar adecuadamente nivelada, o el conducto de drenaje (ubicado por debajo de la parte superior del depósito del compresor) puede no estar adecuadamente colocado para guiar el agua a esta bandeja, o el conducto de agua está bloqueado. Puede necesitar tirar el refrigerador contra la pared para verificar la bandeja y el conducto.

Eliminación del aparato

Se prohíbe desechar este aparato como la basura doméstica.


Materiales de embalaje

Los materiales de embalaje con símbolo de reciclaje son reciclables. Deseche el embalaje en un contenedor de recogida de basuras adecuado para reciclarlo.

Antes del desecho del aparato

1. Tire el enchufe macho desde el tomacorriente.
 2. Corte el cable de alimentación y deséchelo junto con el enchufe macho.
- ¡Advertencia! Los refrigeradores contienen refrigerante y gases en el aislamiento. El refrigerador y los gases tienen que ser desechados de manera profesional ya que pueden causar lesiones a los ojos o la ignición.

Asegúrese de que la tubería del circuito de refrigerante no esté dañada antes de su desecho adecuado

	Desecho Correcto de este Producto
	<p>Este símbolo en el producto o en su embalaje indica que este producto no debe ser tratado como una basura doméstica. En su lugar, debe ser tomado a un punto adecuado de recogida de basuras para el reciclaje de equipos eléctricos y electrónicos. Mediante el aseguramiento del desecho correcto de este producto, podrá ayudar en la prevención de las consecuencias negativas potenciales al medio ambiente y la salud humana, que de otro modo pueden ser causados por la incorrecta manipulación de las basuras. Para más información detallada sobre el reciclaje de este producto, póngase en contacto con su consejo local para el servicio de desecho de basuras domésticas o con la tienda donde compró el producto.</p>

Hisense

Vita Reimmaginata

Manuale d'istruzione per utente

Vi prego di leggere completamente presente manuale prima di operare quest'unità e conservarlo per riferimenti in futuro.

Italiano

Indice

Informazioni e avvertenze sulla sicurezza--2	Utilizzo dell'apparecchio-----14
Installazione del nuovo apparecchio ----8	Consigli e suggerimenti utili -----15
Invertire la porta -----9	Pulizia e manutenzione -----15
Descrizione dell'apparecchio -----12	Risoluzione dei problemi -----16
Controlli del display -----13	Smaltimento dell'apparecchio -----18



Questo apparecchio è conforme alle seguenti Direttive Comunitarie:

2014/35/EU, 2014/30/EU, 2009/125/EC, EC.643/2009 e 2002/96/EC



Informazioni e avvertenze sulla sicurezza

Per la vostra sicurezza e l'uso corretto prima dell'installazione e del primo utilizzo, leggere attentamente il presente manuale, inclusi i suggerimenti e avvertenze. Per evitare errori e incidenti, è importante garantire che tutte le persone che utilizzano l'apparecchio ne conoscano il funzionamento e le caratteristiche di sicurezza. Conservare le seguenti istruzioni ed assicurarsi che rimangano con l'apparecchio in caso di trasporto o di vendita, in modo che chiunque lo utilizzi durante tutto il suo periodo di funzionamento sia adeguatamente informato sull'uso corretto e sulla sicurezza dell'apparecchio. Ai fini della sicurezza delle persone e dell'ambiente in cui si utilizza l'apparecchio, osservare le precauzioni indicate nelle istruzioni: il costruttore non può essere considerato responsabile per eventuali danni causati da omissioni o negligenza.

Sicurezza per i bambini e per le persone vulnerabili

- Questo apparecchio non è concepito per l'utilizzo da parte di bambini o persone con capacità fisiche, sensoriali o mentali ridotte, senza la necessaria esperienza e competenza e senza la supervisione o le indicazioni di una persona responsabile per la loro sicurezza. È necessario accertarsi che i bambini non giochino con l'apparecchio. La pulizia e la manutenzione non devono essere eseguite da bambini senza supervisione.
- Tenere tutti gli elementi dell'imballaggio fuori dalla portata dei bambini per evitare il rischio di soffocamento.
- In caso di smaltimento dell'apparecchio, staccare la spina dalla presa di corrente, tagliare il cavo di connessione (il più vicino possibile all'apparecchio) e rimuovere la porta per evitare che i bambini possano ricevere una scossa elettrica o rimangano bloccati all'interno.
- Nel caso in cui un apparecchio con chiusure magnetiche della porta sostituisca un apparecchio precedente con chiusura a molla sulla porta o sul

coperchio, accertarsi di rendere inutilizzabile tale chiusura a molla prima di smaltirlo. Ciò evita una trappola mortale per bambini.

Precauzioni generali di sicurezza



AVVERTENZA -

Quest'apparecchio è destinato

ad uso domestico e in ambienti simili

come:

-aree adibite a cucina per il personale in negozi, uffici e altri ambienti di lavoro;

-fattorie e clienti di hotel, motel e altri ambienti di tipo residenziale;

-ambienti di tipo B&B

-catering e usi simili non di vendita.

● AVVERTENZA - Non conservare sostanze esplosive come bombolette spray con propellenti infiammabili nell'apparecchio.

● AVVERTENZA – Se il cavo di alimentazione è danneggiato, procedere alla sua sostituzione contattando il produttore, il rappresentante locale o personale qualificato al fine di evitare ogni rischio della sicurezza.

● AVVERTENZA - non ostruire l'areazione apparecchio, sia nella propria unità che nell'area circostante.

● AVVERTENZA - Si raccomanda di non usare dispositivi meccanici o altri mezzi per accelerare il processo di sbrinamento, diversi da quelli raccomandati dal produttore.

● AVVERTENZA - Non danneggiare il circuito refrigerante.

● AVVERTENZA - Non utilizzare apparecchi elettrici all'interno dei compartimenti degli alimenti, a meno che non si tratti di un tipo di dispositivo raccomandato dal produttore.

● AVVERTENZA – Il refrigerante e gas isolante sono infiammabili. Smaltire l'apparecchio solo in centri di smaltimento dei rifiuti autorizzati. Non esporlo a fiamme.

Refrigerante

Il refrigerante contiene una piccola quantità di isobutene (R600a) nel proprio circuito, che è un gas naturale con alta compatibilità ambientale ma infiammabile.

Assicurarsi che ciascuno dei componenti non sia danneggiato durante il trasporto o l'installazione.

Il refrigerante (R600a) è infiammabile.

Attenzione: Rischio di incendio



Nel caso in cui il circuito refrigerante venga danneggiato:

- Evitare fiamme libere o scintille.

- Aerare la stanza in cui si trova l'apparecchio.

È pericoloso alterare le caratteristiche o modificare il prodotto in qualunque modo. Qualsiasi danneggiamento del cavo potrebbe causare un cortocircuito, un incendio e/o una scossa elettrica.

Sicurezza elettrica



1. Il cavo di alimentazione non deve essere prolungato.

2. Accertarsi che la spina di alimentazione non sia schiacciata o danneggiata.

Una spina schiacciata o danneggiata potrebbe surriscaldarsi e provocare un incendio.

3. Accertarsi di poter accedere alla presa principale dell'apparecchio.

4. Non tirare il cavo di alimentazione.

5. Se la presa di corrente non è perfettamente stabile, non inserire la spina di alimentazione.

Il collegamento potrebbe provocare una scossa elettrica o un incendio.

6. Non utilizzare l'apparecchio senza il coperchio della lampadina per l'illuminazione interna.

7. L'apparecchio è predisposto per utilizzare AC monofase da 220-240V/50Hz. Nel caso in cui gli sbalzi di tensione in zona superino i parametri suddetti, accertarsi, per motivi di sicurezza, di applicare all'apparecchio un regolatore di tensione CA automatico superiore a 350W. Il frigorifero deve essere alimentato con presa di alimentazione speciale, invece di utilizzare la presa comunemente usata dagli altri apparecchi elettrici. Questa presa deve essere provvista di messa a terra.

Uso quotidiano

- Non conservare gas o liquidi infiammabili all'interno dell'apparecchio per evitare il rischio di esplosioni.
- Non accendere nessun dispositivo elettrico (macchine elettriche per il gelato, frullatori ecc.) all'interno dell'apparecchio.

- Quando si scollega l'apparecchio dalla presa di corrente, afferrare sempre la spina e non tirare il cavo.

- Non collocare oggetti caldi in prossimità dei componenti in plastica dell'apparecchio.

- Non collocare prodotti alimentari direttamente contro l'uscita dell'aria sulla parete posteriore. Conservare i cibi congelati preconfezionati secondo le istruzioni del produttore.

- È necessario rispettare le indicazioni di conservazione fornite dal costruttore dell'apparecchio. Fare riferimento alle relative istruzioni.

- Non collocare bevande gassate nello scomparto congelatore: la pressione che si crea nel contenitore di tali prodotti potrebbe causarne l'esplosione, con conseguenti danni all'apparecchio.

- I cibi congelati possono causare ustioni da freddo se consumati subito dopo essere stati estratti dall'apparecchio.

- Non esporre l'apparecchio alla luce solare diretta.

- Tenere candele, lampade e altri oggetti con fiamme libere fuori dell'apparecchio, in modo da evitare rischi di incendio

- L'apparecchio è stato progettato per conservare cibi e/o bevande normalmente, come illustrato in questo libretto di istruzioni. L'apparecchio è pesante. Prestare attenzione durante la movimentazione.

- Non rimuovere né toccare elementi dal compartimento del congelatore con le mani umide/bagnate, in quanto ciò potrebbe causare abrasioni cutanee o ustioni.

- Mai fare leva sulla base, sui cassetti, sulle porte, ecc., oppure utilizzarli come supporto.
- Gli alimenti congelati non devono essere ricongelati una volta scongelati.
- Non consumare ghiaccioli o cubetti di ghiaccio direttamente dal freezer in quanto ciò può causare ustioni alla bocca e labbra.

Attenzione!

Pulizia e manutenzione

- Prima di eseguire le operazioni di manutenzione, spegnere l'apparecchio e scollegare la spina di alimentazione dalla presa di corrente.
- Non pulire l'apparecchio con oggetti metallici, macchine per il lavaggio a vapore, oli essenziali, solventi organici o detergenti abrasivi.
- Non utilizzare oggetti appuntiti per rimuovere il ghiaccio dall'apparecchio. Utilizzare un raschietto in plastica.

Importante procedura d'installazione!

- Per il collegamento elettrico, seguire con attenzione le istruzioni fornite nel presente manuale.
- Disimballare l'apparecchio e controllare se sia danneggiato. Qualora risulti danneggiato, non collegare l'apparecchio.
- Contattare immediatamente il negozio dove è stato effettuato l'acquisto. In questo caso, conservare tutti i materiali d'imballaggio.

- E' consigliabile attendere almeno quattro ore prima di collegare l'apparecchio per consentire all'olio di fluire nel compressore.
- Attorno all'apparecchio vi deve essere un'adeguata circolazione dell'aria, altrimenti si può surriscaldare. Per ottenere una ventilazione sufficiente seguire le istruzioni relative all'installazione.
- Se possibile, il retro del prodotto deve essere contro un muro per evitare il contatto con le parti calde (compressore, condensatore), prevenendo in tal modo il rischio di incendio; seguire le istruzioni relative all'installazione.
- L'apparecchio non deve essere collocato in vicinanza di termosifoni o cucine.
- Assicurarsi che la spina sia accessibile dopo l'installazione dell'apparecchio.

Servizi

- Qualsiasi intervento elettrico necessario per la manutenzione dell'apparecchio deve essere effettuato da personale qualificato o competente.
- Gli interventi di assistenza devono essere eseguiti da un Centro Assistenza autorizzato, e utilizzando solo ricambi originali.
 - 1) Se l'apparecchio è Frost Free.
 - 2) Se l'apparecchio contiene il compartimento del congelatore.

Installazione del nuovo apparecchio

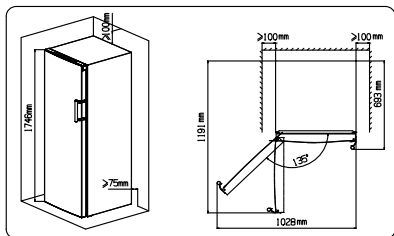
Prima di utilizzare l'apparecchio per la prima volta, dovrete prestare attenzione alle seguenti raccomandazioni.

Ventilazione dell'apparecchio



Per migliorare l'efficienza del sistema di raffreddamento e risparmiare energia, è necessario mantenere una buona ventilazione intorno all'apparecchio per favorire la dispersione del calore. Per questa ragione, è necessario fornire uno spazio libero sufficiente intorno al frigorifero.

Suggerimento: si consiglia di lasciare almeno uno spazio di 75 mm di distanza tra il retro e la parete, almeno 100 mm dalla sua estremità superiore, almeno 100 mm sui lati e uno spazio libero frontalmente per permettere l'apertura delle porte ad un raggio di almeno 135°. Come mostrato nelle seguenti illustrazioni.



Nota:

●Questo apparecchio funziona bene se utilizzato nella classe climatica da SN a T illustrata nella seguente tabella. Potrebbe non funzionare correttamente se lasciato per un lungo periodo esposto

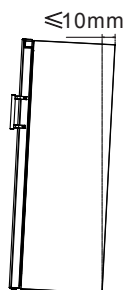
ad una temperatura superiore o inferiore a quella indicata.

Classe	Simbolo	Intervallo della temperatura ambiente (in °C)
Temperato prolungato	SN	+10 a +32
Temperato	N	+16 a +32
Subtropicale	ST	+16 a +38
Tropicale	T	+16 a +43

- Posizionare l'apparecchio in un luogo asciutto per evitare l'alta umidità.
- Non esporlo direttamente alla luce solare, pioggia o ghiaccio. Tenerlo lontano da fonti di calore quali stufe, fuochi o termosifoni.

Livellamento dell'apparecchio

- Per un livellamento ottimale e una circolazione d'aria sufficiente nella parte posteriore inferiore dell'apparecchio, potrebbe essere necessario regolare i piedi di appoggio. È possibile regolarli con le dita o una chiave adatta.
- Per consentire la chiusura automatica della porta, inclinare la parte superiore indietro di circa 10 mm.

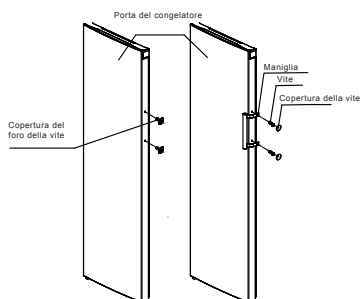


Installazione della maniglia

della porta

Per un miglior trasporto, le maniglie della porta sono fornite separatamente in un involucro di plastica ed è possibile installarle secondo il seguente procedimento:

1. Sollevare le coperture del foro della vite sul lato in cui si desidera installare la maniglia della porta, quindi ricollocare nell'involucro di plastica.
2. Inserire le viti nei fori corrispondenti lungo il lato della porta destinato alla maniglia, come illustrato nella figura.






3. Fissare la maniglia con le viti in dotazione nell'involucro di plastica. Quindi installare le coperture delle maniglie come illustrato nella figura di cui sopra.

Invertire la porta

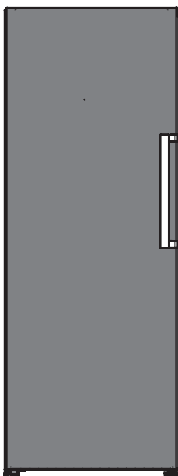
Il lato in cui si apre la porta può essere cambiato, dal lato sinistro (di serie) verso il lato destro, se il sito di installazione lo richiede.

Avvertenza! Quando si inverte la porta, l'apparecchio non deve essere collegato alla rete elettrica. Assicurarsi che la spina sia staccata dalla presa di corrente. Strumenti necessari:

	
Chiave a brugola da 8 millimetri	Cacciavite a croce
	
Cacciavite sottile a lama	Chiave da 8 millimetri

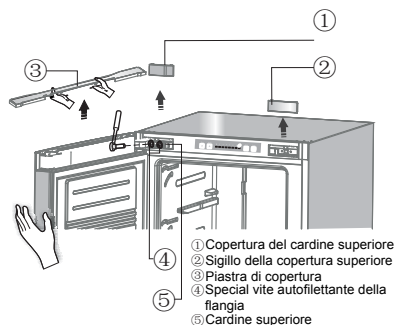
Nota: Prima di iniziare a porre il frigorifero sul retro per ottenere l'accesso alla base, si dovrebbe poggiarlo su una superficie morbida, quale il materiale d'imballaggio per evitare di danneggiare il piano di sostegno del frigorifero. Per invertire la porta si consiglia di effettuare le seguenti operazioni.

1. Collocare il frigorifero in posizione verticale.



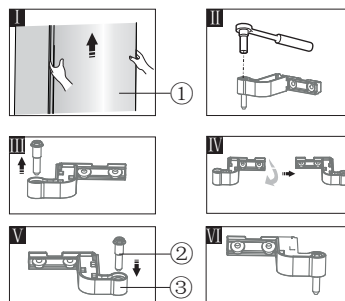
2. Rimuovere i componenti ① e ② dal frigorifero, quindi smontare il componente ③ dalla porta allo stesso modo.

Rimuovere le viti ④, quindi smontare il componente ⑤ come illustrato di seguito.

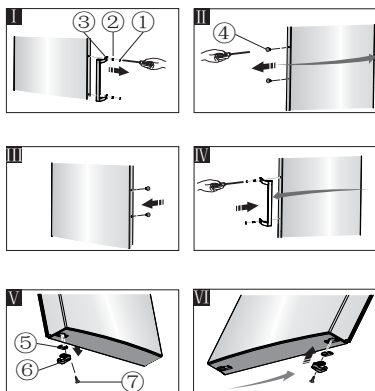


Nota: Si prega di sostenere la porta del congelatore manualmente durante la fase 2 per evitarne la caduta.

3. Smontare la porta ① e posizionarla su una superficie liscia con il pannello rivolto verso l'alto. Svitare l'asse del cardine ② (rondella inclusa) come illustrato nelle immagini II e III, quindi capovolgere la struttura fissa del cardine ③ come mostrato nella figura IV. Infine fissare il componente ② sul ③ come mostrato nelle immagini V e VI, quindi montarlo sul lato.

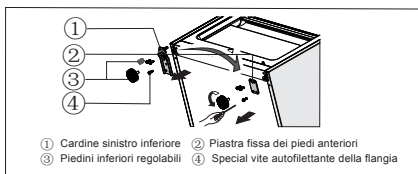


4. Fare leva sulle coperture delle maniglie ① e allentare le viti ②, rimuovere la maniglia ③ come illustrato nella figura I, quindi montarla sul lato. Rimuovere le coperture dei fori delle viti ④ come illustrato nella figura II e posizzionarle correttamente come illustrato nell'immagine III. Spostare la maniglia a sinistra, installarla come mostrato nella figura IV. Staccare il tappo della porta ⑤ e il sigillo ⑥ e quindi installarli a destra come illustrato nella figura V e VI.



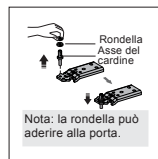
- ① Coperture della maniglia ② Viti
- ③ Resistenza ④ Coperture dei fori delle viti
- ⑤ Tappo della porta
- ⑥ Sigillo
- ⑦ Viti autofilettanti

5. Poggiare il frigorifero in superficie piana, rimuovere il componente ③ e allentare le viti ④. Rimuovere il componente ② e ① come illustrato nell'immagine.

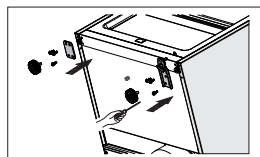


- ① Cardine sinistro inferiore ② Piastra fissa dei piedi anteriori
- ③ Piedini inferiori regolabili ④ Special vite autofilettante della flangia

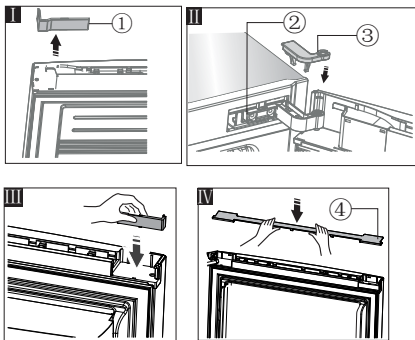
6. Svitare l'asse del cardine inferiore, posizionarlo vicino al foro come illustrato nell'immagine seguente, quindi avvitare e montare la rondella secondo l'immagine sottostante.



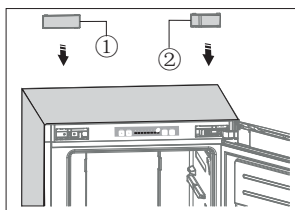
7. Installare nuovamente secondo la fase 5, collocare il componente ① a destra e il ② a sinistra e quindi avvitarli ④. Infine installare il componente ③.



8. Smontare il componente ①, collocarlo di lato per usarlo secondo l'immagine I. Collocare la porta del frigorifero nella posizione appropriata, regolare il componente ② e la porta, quindi avvitare il componente ② secondo l'immagine II. (Si prega di sostenere la porta superiore a mano durante l'installazione). Montare il componente ③ come illustrato nell'immagine III (contenuto nell'involucro di plastica). Invertire ① di 180° e installarlo nell'angolo sinistro della porta come illustrato nella figura III. Infine montare ④ secondo l'immagine IV. (Precedentemente rimossa al passaggio 2)



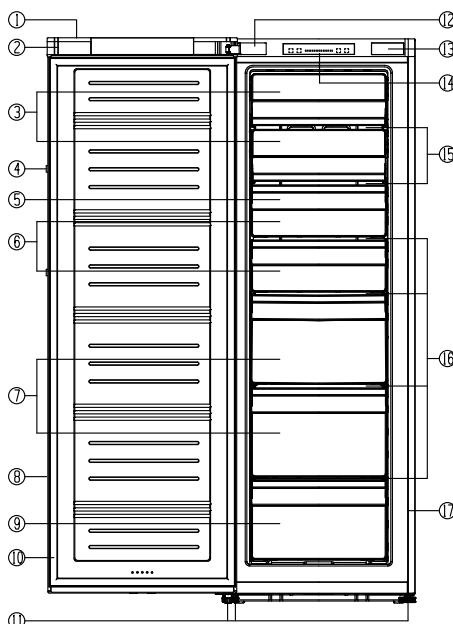
9. Infine, installare ① e ② (entrambi precedentemente rimossi nel passaggio 2) nella struttura del frigorifero come mostrato nell'immagine sottostante.



Descrizione dell'apparecchio

Descrizione dell'apparecchio

1. Copertura superiore della porta
2. Copertura dell'angolo
3. Coperchio
4. Maniglia (retro)
5. Vaschetta del ghiaccio (interna)
6. Cassetto superiore del congelatore
7. Cassetto centrale del congelatore
8. Porta del congelatore
9. Cassetto inferiore del congelatore
10. Guarnizione della porta del congelatore
11. Piedini inferiori regolabili
12. Copertura del cardine
13. Copertura del blocco
14. Piastra funzionale
15. Ripiano di vetro
16. Ripiano (interno)
17. Struttura



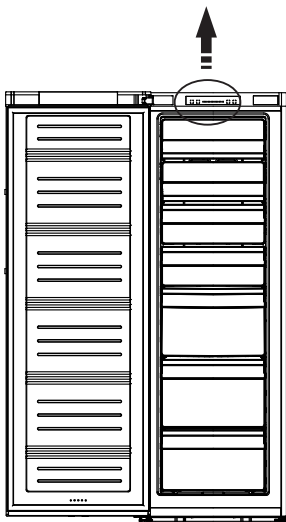
Nota: A causa delle continue modifiche ai nostri prodotti, potreste riscontrare leggere differenze tra il vostro frigorifero e quello descritto nel presente manuale di istruzioni, ma le sue funzioni e i metodi di utilizzo rimangono gli stessi. Per ottenere più spazio nel congelatore, è possibile rimuovere i cassetti (eccetto il cassetto inferiore), il supporto di montaggio e la macchina di fabbricazione del ghiaccio col relativo vassoio.

Nota: Per ottenere la migliore efficienza energetica di questo prodotto, si prega di collocare tutti i ripiani, cassetti e recipienti nella loro posizione originale come nell'immagine sovrastante.

Controlli del display

Tutte le funzioni e controlli dell'unità sono accessibili da un pannello di controllo convenientemente situato nella struttura del frigorifero. Una scheda elettronica del display consente una pratica configurazione delle funzioni e impostazioni in modo semplice e intuitivo. **Importante!**

Quando il frigorifero è collegato all'energia, tutte le spie si accendono per 3 secondi e si avvertirà anche un segnale acustico prolungato. Il display è composto da quattro pulsanti e otto luci pilota. Si avvertirà un breve segnale acustico di "bip" quando si preme il pulsante.




Controllo della temperatura

Quando si avvia l'apparecchio per la prima volta, si consiglia di impostare la


temperatura del congelatore a -18°C . Se si desidera modificare la temperatura, seguire le istruzioni riportate di seguito. **Attenzione!** Quando si imposta una temperatura, si imposta un valore medio di tutta l'unità. La temperatura all'interno di ogni comparto può variare rispetto alla temperatura visualizzata sul pannello, a seconda della quantità e della posizione del cibo immagazzinato. La temperatura ambiente potrebbe inoltre influenzare la reale temperatura interna all'apparecchio.

1. "Temp"

 Premere il tasto "Temp" per impostare la temperatura del congelatore tra -14°C e -24°C , se necessario, e la luce della temperatura s'illuminerà secondo valori corrispondenti in base alla seguente sequenza.



2. Super

 La funzione "Super" abbasserà rapidamente la temperatura del congelatore, velocizzando i tempi di congelamento del cibo. Questa funzione aiuta anche a preservare le vitamine e le sostanze nutritive dei cibi freschi più a lungo.

- Premere il pulsante "Super" per attivare tale funzione. La luce si accenderà e l'impostazione della temperatura del congelatore mostrerà -24°C .
- La modalità super freeze si disattiva autonomamente dopo 26 ore e la temperatura del congelatore ritornerà alle precedenti impostazioni.

● Quando la funzione super freeze è attiva, è possibile disattivarla cliccando sui pulsanti "Super" o "Temp" e la temperatura del frigorifero ritornerà alle precedenti impostazioni.

3. "Alarm"



In caso di allarme, l'icona "Alarm" si accenderà con un rispettivo segnale acustico.

Peremere il pulsante "Alarm" per interrompere l'allarme e il segnale acustico, dopodiché la rispettiva spia si disattiverà. Attenzione! Quando il frigorifero viene acceso dopo un periodo di inattività, l'allarme può essere attivato. In questo caso, premere il pulsante "Alarm" per annullarlo.

Allarme della porta

L'allarme luminoso e il rispettivo segnale acustico indicano condizioni anomale, quali una porta lasciata accidentalmente aperta.

● Lasciando la porta del frigorifero aperta per più di due minuti attiverà un allarme della porta e un segnale acustico. Tale segnale emetterà un "bip" 3 volte al minuto per 10 minuti. Alla chiusura della porta verrà annullato l'allarme e il rispettivo segnale acustico.

● Per risparmiare energia, evitare di tenere le porte aperte per molto tempo utilizzando il frigorifero. L'allarme della porta può essere disattivato anche

chiudendo la porta. Allarme della temperatura

Questa è una funzione importante che avvisa gli utenti circa potenziali danni per gli alimenti conservati. Se si verifica un'interruzione di corrente, ad esempio un blackout nella vostra zona di residenza, mentre si è lontani, l'allarme della temperatura potrebbe attivarsi quando viene ripristinato il collegamento elettrico con l'unità.

4. "Power" (Alimentazione)



Se si vuole smettere di usarlo, è possibile disattivare l'apparecchio premendo il tasto "Power".

● Quando il frigorifero è in funzione, è possibile spegnere l'apparecchio premendo il pulsante "Power" per oltre 5 secondi e nel frattempo il display si spegnerà.

Importante! Non introdurre nessun alimento nel frigorifero durante questo momento. Se non si userà il frigorifero per molto tempo si prega di staccare la spina.

● Quando l'apparecchio è spento, è possibile attivarlo premendo il tasto "Power" per 1 secondo, e il frigorifero torna alla temperatura impostata precedentemente.

Utilizzo dell'apparecchio

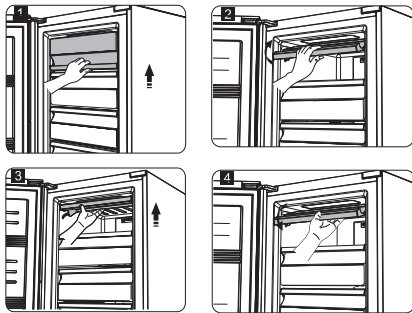
Questa sezione illustra le modalità di utilizzo delle funzioni del frigorifero.

Raccomandiamo di leggerla attentamente prima di utilizzare

l'apparecchio.

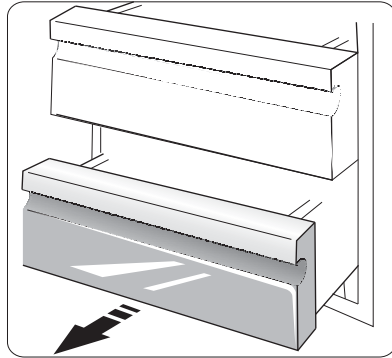
Coperchio

- È possibile sollevare il coperchio quando si vuole estrarre il cibo dal vano superiore.
- Prima di aprire o chiudere il coperchio, è necessario sollevarlo prima nel binario guida. Dopodiché potrà scorrere lungo tale guida verso l'alto o il basso.



Cassetto del congelatore

- È usato per conservare alimenti destinati al congelamento, tra cui carne, pesce, gelati, ecc.



Consigli e suggerimenti utili

Consigli sul risparmio di energia

Si consiglia di considerare i seguenti suggerimenti per risparmiare energia.

- Cercate di evitare di tenere la porta aperta per lunghi periodi al fine di risparmiare energia.
- Assicurarsi che l'apparecchio sia lontano da fonti di calore. (Luce solare diretta, forno elettrico o fornelli, ecc.)
- Non impostare la temperatura più fredda del necessario.
- Non conservare cibi caldi o liquidi in evaporazione nell'apparecchio.
- Collocare l'apparecchio in un luogo ben ventilato, non umido. Consultare la sezione Installazione del nuovo apparecchio.
- Se lo schema illustra la combinazione corretta dei cassetti, vani e ripiani, non regolare tale combinazione dato che ciò è stato progettato per garantire la più efficiente configurazione energetica.

Suggerimenti per la refrigerazione di alimenti freschi

- Non introdurre alimenti caldi nel frigorifero, la temperatura interna aumenterà e il compressore dover lavorare di più e consumerà più energia.
- Coprire o avvolgere il cibo soprattutto se ha un aroma forte.
- Conservare il cibo correttamente in modo che l'aria possa circolare liberamente attorno ad esso.

Suggerimenti per il congelamento

- Al primo avviamento o dopo un periodo di inattività, lasciarlo in funzione per almeno 2 ore alle impostazioni più alte prima di inserire il cibo nello scomparto.
- Separare il cibo in piccole porzioni per consentire un rapido e completo congelamento e di scongelare successivamente solo la quantità necessaria.
- Avvolgere il cibo in fogli di alluminio o in involucri alimentari in polietilene a tenuta d'aria.
- Evitare che i prodotti freschi, da congelare, entrino in contatto con gli alimenti già congelati per evitare l'aumento della temperatura di quest'ultimi.
- I prodotti congelati, se consumati subito dopo la rimozione dal vano congelatore, probabilmente causeranno ustioni da gelo alla pelle.
- Si raccomanda di etichettare ciascun prodotto congelato con la data per tenere traccia del tempo di conservazione.

Suggerimenti per la conservazione di alimenti surgelati

- Assicurarsi che il cibo congelato sia stato conservato correttamente dal rivenditore alimentare.
- Una volta scongelato, il cibo si deteriora rapidamente e non deve essere nuovamente congelato. Non superare il periodo di conservazione indicato dal produttore di alimenti.

Spegnimento dell'apparecchio

Se l'apparecchio deve essere spento per

un periodo prolungato, devono essere adottate le seguenti precauzioni per evitare la formazione di muffa nell'apparecchio.

1. Rimuovere tutti gli alimenti.
2. Togliere la spina dalla presa di

corrente.

3. Pulire e asciugare l'interno completamente.
4. Assicurarsi che tutte le porte siano leggermente aperte, per far circolare l'aria.

Pulizia e manutenzione

Per motivi igienici l'apparecchio (compresi gli accessori esterni e interni) deve essere pulito regolarmente almeno ogni due mesi.

Attenzione! L'apparecchio non deve essere collegato alla rete elettrica durante la pulizia. Pericolo di scossa elettrica! Prima della pulizia spegnere l'apparecchio e staccare la spina dalla presa di corrente.

Pulizia esterna

Per mantenere un buon aspetto del vostro apparecchio, è necessario pulirlo regolarmente. - Strofinare il pannello digitale e il display con un panno pulito e morbido.

- Spruzzare l'acqua sul panno invece di farlo direttamente sulla superficie dell'apparecchio. Questo aiuta ad assicurare una distribuzione uniforme di umidità sulla superficie.

- Pulire le porte, le maniglie e le superfici degli armadi con un detergente delicato e poi asciugate con un panno morbido.

Attenzione!

- Non usare oggetti taglienti, che potrebbero graffiare la superficie.

-Non usare diluente, detergente per auto, cloro, olio essenziale, detersivi abrasivi o solventi organici come il benzene per la pulizia. Essi possono danneggiare la

superficie dell'apparecchio e possono causare incendi.

Pulizia interna

Si consiglia di pulire l'interno dell'apparecchio regolarmente. Sarà più facile da pulire quando le scorte alimentari sono poche. Pulire l'interno del congelatore del frigo con una soluzione debole di bicarbonato di sodio, quindi sciacquare con acqua tiepida con una spugna o un panno dopo averli strizzati. Asciugare completamente prima di riposizionare i ripiani e i contenitori. Asciugare accuratamente tutte le superfici e le parti removibili.

Anche se questo apparecchio ha lo sbrinamento automatico, uno strato di gelo può formarsi sulle pareti interne del vano congelatore se lo sportello del freezer si apre spesso o viene lasciato aperto troppo a lungo. Se il gelo è troppo spesso, scegliere un momento in cui vi siano poche scorte alimentari e procedere come segue:

1. Rimuovere gli alimenti e i contenitori esistenti, staccare la spina dalla presa e l'apparecchio dalla rete elettrica e lasciare le porte aperte. Ventilare bene la stanza per accelerare il processo di scongelamento.
2. Quando lo sbrinamento è completato,

pulire il congelatore come descritto sopra.

Attenzione! Non utilizzare oggetti appuntiti per sbrinare il congelatore. Ricollegare l'apparecchio alla presa e accenderlo solo dopo che l'interno è completamente asciutto.

Pulizia delle guarnizioni della porta

Fare attenzione a mantenere pulite le guarnizioni delle porte. Cibi o bevande

appiccicose possono causare l'aderenza delle guarnizioni alla struttura provocandone il danneggiamento quando si apre la porta. Lavare le guarnizioni con un detergente delicato e acqua calda. Risciacquare e asciugare con cura dopo la pulizia.

Attenzione! Accendere l'apparecchio solo dopo che le guarnizioni siano completamente asciutte.

Risoluzione dei problemi

Se si verifica un problema con il vostro apparecchio o sono preoccupati che l'apparecchio non funziona correttamente, è possibile effettuare alcuni semplici controlli prima di chiamare il servizio, si prega di vedere sotto. È possibile eseguire alcuni semplici controlli secondo questa sezione prima di rivolgersi all'assistenza.

Avvertenza! Non tentare di riparare l'apparecchio da soli. Se il problema persiste dopo aver eseguito le verifiche indicate di seguito, contattare un elettricista qualificato, un tecnico autorizzato o il negozio dove è stato acquistato il prodotto.

Problemi	Possibili cause e soluzioni
L'apparecchio non funziona correttamente	Controllare che la spina di alimentazione sia ben inserita.
	Controllare i fusibili o il circuito dell'alimentazione, sostituirlo se necessario.
	La temperatura ambientale è molta bassa. Provare a impostare la temperatura della camera ad un livello più freddo per risolvere questo problema.
	E' normale che il congelatore non funzioni durante il ciclo di sbrinamento automatico, oppure per un breve periodo dopo che l'apparecchio è acceso per proteggere il compressore.
Gli odori dei compartimenti	E' necessario di pulire l'interno.
	Alcuni alimenti, contenitori o avvolgimento causare odori.
Il rumore dall'apparecchio	I suoni sotto elencati sono abbastanza normali. <ul style="list-style-type: none"> ●I rumori del funzionamento del compressore ●I rumori del movimento d'aria dal motore di ventilazione nel congelatore o altri comportamenti.. ●I rumori di gorgoglio simile a ebollizione dell'acqua. ●I rumori schioccante durante lo sbrinamento automatico. ●I rumori di clicca prima dell'avviamento di compressore.
	Altri rumori insoliti sono dovuti ai ragioni qui sotto e ci vuole una controllata e un azionamento: Il mobile non è in piano. Il retro dell'apparecchio tocca la parete. Bottiglie o contenitori caduti o in rotamento
Il motore avvia continuamente.	E' normale di essere sentito frequentemente i rumori del motore, mentre il motore avviadi più quando si trova nelle condizioni seguenti: <ul style="list-style-type: none"> ●La temperatura è impostata più freddo rispetto necessario. ●Una grande quantità dei cibi caldi sono recentemente stoccati nell'apparecchio. ●La temperatura fuori dell'apparecchio è molto alta. ●Gli sportelli vengono aperti molto lunghi o spessi. ●Dopo aver installato l'apparecchio oppure esso viene spento per lungo periodo.
Presenza di un strato di gelo nel compartimento	Verificare che l'uscita d'aria non siano bloccate da cibo e assicurare che il cibo è collocato all'interno dell'apparecchio per consentire una ventilazione sufficiente. Assicurarsi che porta è completamente chiusa. Per rimuovere la brina, consultare

	capitolo la pulizia e la cura .
La temperatura all'interno è troppo caldo.	Potresti aver lasciato le porte aperte troppo lungo o troppo spesso; o le porte sono tenute aperte da qualche ostacolo; o l'apparecchio si trova con spazio insufficiente ai lati, posteriore e superiore
La temperatura interna è molta bassa.	Aumentare la temperatura e consultare capitolo "Controllo Display"
Gli sportelli possono essere chiusi facilmente.	Verificare se l'altodelfrigo è inclinato verso indietro 10-15mm per consentire la chiusura automatica degli sportelli, oppure se ci sono delle cose in frigo che bloccano la chiusura.
Gocce d'acqua sul pavimento	La vaschetta dell'acqua (che si trova nella parte inferiore posteriore del cabine) può essere non livellato correttamente, oppure la bocca di scarico (situato sotto la parte superiore del deposito compressore) può essere posizionato non correttamente per introdurre l'acqua in questa vasca o il getto d'acqua è bloccata. E' necessario tirare il frigorifero dalla parete per verificare la padella e beccuccio.
La luce non funziona	<ul style="list-style-type: none"> ● La luce LED potrebbe essere danneggiata. Consultare sostituzione della luce LED in capitolo pulizia e manutenzione. ● Il sistema di controllo ha disattivato le luci a causa dello sportello che era tenuto aperto troppo lungo, prova di chiudere e riapre lo sportello per riattivare le luci.

Smaltimento dell'apparecchio

E' vietato di smaltire quest'apparecchio come rifiuto domestico.

Materiali d'imballaggio


I materiali d'imballaggio sono recuperabili con il simbolo di recupero. Deposita i materiali nel contenitore di raccolta.

Prima dello smaltimento

1. Stacca la spina dalla presa di corrente.
2. Tagliare il cavo alimentazione e lo smaltisce con la spina.

Avvertenza! I frigoriferi contengono i refrigeranti e gas rinchiusi. Questi agenti devono essere depositati professionali per non causare danni e ignizione degli occhi.

Assicura che i tubi del circuito dei refrigeranti non siano danneggiati prima dello smaltimento.

	Corretto smaltimento del prodotto
	Il marchio riportato sul prodotto o sulla sua documentazione indica che il prodotto non deve essere smaltito con altri rifiuti domestici. Al contrario esso deve essere smaltito presso il punto di raccolta per il recupero degli apparecchi elettrici ed elettronici. Lo smaltimento corretto del prodotto aiuterà la prevenzione delle potenziali conseguenze negative all'ambiente e alla salute umana, causate da improprio smaltimento del prodotto. Per ulteriori informazioni sul recupero del prodotto, vi prego di contattare vostro municipio locale, vostro servizio del recupero dei rifiuti o il negozio dove hai acquistato questo prodotto.

Hisense

life reimagined

USER'S OPERATION MANUAL

Before operating this unit, please read this manual thoroughly, and retain for future reference

English

Contents

Safety and warning information_____	2	Using your appliance _____	14
Installing your new appliance_____	8	Helpful hints and tips _____	15
Reversing the door _____	9	Cleaning and care _____	15
Description of the appliance_____	12	Troubleshooting _____	16
Display controls_____	13	Disposal of the appliance _____	18



This appliance is in accordance with the following EU guidelines:

2014/35/EU, and 2014/30/EU and 2009/125/EC and EC.643/2009 and 2002/96/EC



Safety and warning information

For your safety and correct usage, before installing and first using the appliance, read this user manual carefully, including its hints and warnings. To avoid unnecessary mistakes and accidents, it is important to make sure that all people using the appliance are thoroughly familiar with its operation and safety features. Save these instructions and be sure that they remain with the appliance if it is moved or sold, so that anyone using it throughout its life, will be properly informed on its usage and safety notices. For the safety of life and property, keep the precautions of these user's

instructions as the manufacturer is not responsible for damages caused by omission.

Safety for children and others who are vulnerable people

- This appliance can be used by children aged from 8 years and above and persons with reduced physical, sensory or mental capabilities or lack of experience and knowledge if they have been given supervision or instruction concerning use of the appliance in a safe way and understand the hazards involved. Children shall not play with the appliance. Cleaning and user maintenance shall not be made by children without supervision.

- Keep all packaging away

from children as there is risk of suffocation.

- If you are discarding the appliance, pull the plug out of the socket, cut the connection cable (as close to the appliance as you can) and remove the door to prevent children playing from suffering an electric shock or from closing themselves inside it.
- If this appliance, featuring a magnetic door seals, is to replace an older appliance having a spring lock (latch) on the door or lid, be sure to make the spring lock unusable before you discard the old appliance. This will prevent it from becoming a death trap for a child.

General safety



● **WARNING** — This appliance is intended to be used in household and similar applications such as

- staff kitchen areas in shops, offices and other working environments;
- farm houses and by clients in hotels, motels and other residential type environments;
- bed and breakfast type

environments;
-catering and similar non-retail applications

- **WARNING** — Do not store explosive substances such as aerosol cans with a flammable propellant in this appliance.
- **WARNING** — If the supply cord is damaged, it must be replaced by the manufacturer, its service agent or similarly qualified persons in order to avoid a hazard.
- **WARNING** — Keep ventilation openings, in the appliance enclosure or in the built-in structure, clear of obstruction.
- **WARNING** — Do not use mechanical devices or other means to accelerate the defrosting process, other than those recommended by the manufacturer.
- **WARNING** — Do not damage the refrigerant circuit.
- **WARNING** — Do not use electrical appliances inside the food storage compartments of the appliance, unless they are of the type recommended by the manufacturer.

- **WARNING** — The refrigerant and insulation blowing gas are flammable. When disposing of the appliance, do so only at an authorized waste disposal centre. Do not expose to flame.

Refrigerant

The refrigerant isobutene (R600a) is contained within the refrigerant circuit of the appliance, a natural gas with a high level of environmental compatibility, which is nevertheless flammable. During transportation and installation of the appliance, ensure that none of the components of the refrigerant circuit becomes damaged. The refrigerant (R600a) is flammable.



Caution: risk of fire

If the refrigerant circuit should be damaged:

- Avoid opening flames and sources of ignition.
- Thoroughly ventilate the room in which the appliance is situated.

It is dangerous to alter the specifications or modify this product in any way.

Any damage to the cord may cause a shortcircuit, fire, and/or electric shock.



Electrical safety

1. The power cord must not be lengthened.
2. Make sure that the power plug is not crushed or damaged. A crushed or damaged power plug may overheat and cause a fire.
3. Make sure that you can access the main plug of the appliance.
4. Do not pull the main cable.
5. If the power plug socket is loose, do not insert the power plug. There is a risk of electric shock or fire.
6. You must not operate the appliance without the interior lighting lamp cover.
7. The fridge is only applied with power supply of single phase alternating current of 220~240V/50Hz. If fluctuation of voltage in the district of user is so large that the voltage exceeds the above scope, for safety sake, be sure to apply A.C. Automatic voltage regulator of more than 350W to the fridge. The fridge must

employ a special power socket instead of common one with other electric appliances. Its plug must match the socket with ground wire.

Daily use

- Do not store flammable gass or liquids in the appliance, There is a risk of an explosion.
- Do not operate any electrical appliances in the appliance (e.g. electric ice cream makers, mixers etc.).
- When unplugging always pull the plug from the mains socket, do not pull on the cable.
- Do not place hot items near the plastic components of this appliance.
- Do not place food products directly against the air outlet on the rear wall.
- Store pre-packed frozen food in accordance with the frozen food manufacture's instructions.
- The appliances manufactures storage recommendations should be strictly adhered to. Refer to relrelevant

instructions for storage.

- Do not place carbonated or fizzy drinks in the freeze compartment as it creates pressure on the container, which may cause it to explode, resulting in damage to the appliance.
- Frozen food can cause frost burns if consumed straight from the freezer compartment.
- Do not place the appliance in direct sunlight.
- Keep burring candles, lamps and other items with naked flames away from the appliance so that do not set the appliance on fire.
- The appliance is intended for keeping food stuff and/or beverages in normal household as explained in this instruction booklet The appliance is heavy. Care should be taken when moving it.
- Do not remove nor touch items from the freezer compartment if your hands are damp/wet, as this could cause skin abrasions or frost/freezer burns.
- Never use the base,

drawers, doors etc. to stand on or as supports.

- Frozen food must not be refrozen once it has been thawed out.
- Do not consume ice popsicles or ice cubes straight from the freezer as this can cause freezer burn to the mouth and lips.

caution!

Care and cleaning

- Before maintenance, switch off the appliance and disconnect the mains plug from the mains socket.
- Do not clean the appliance with metal objects, steam cleaner, ethereal oils, organic solvents or abrasive cleansers.
- Do not use sharp objects to remove frost from the appliance. Use a plastic scraper.

Installation Important!

- For electrical connection carefully, follow the instructions given in this manual.
Unpack the appliance and check if there are damages on it. Do not connect the appliance if it is damaged.

Report possible damages immediately to the place you bought it. In this case retain packing.

- It is advisable to wait at least four hours before connecting the appliance to allow the oil to flow back in the compressor.
- Adequate air circulation should be around the appliance, lacking this leads to overheating. To achieve sufficient ventilation, follow the instructions relevant to installation.
- Wherever possible the back of the product should not be too close to a wall to avoid touching or catching warm parts (compressor, condenser) to prevent the risk of a fire, follow the instructions relevant to installation.
- The appliance must not be locate close to radiators or cookers.
- Make sure that the mains plug is accessible after the installation of the appliance.

Service

- Any electrical work required to do the servicing of the appliance should be carried out by qualified electrician or competent person.
- This product must be

serviced by an authorized Service Center, and only genuine spare parts must be used.

1) If the appliance is Frost Free.

2) If the appliance contains freezer compartment.

Installing your new appliance

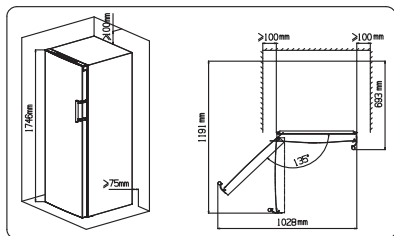
Before using the appliance for the first time, you should be informed of the following tips.

Ventilation of appliance



In order to improve efficiency of the cooling system and save energy, it is necessary to maintain good ventilation around the appliance for the dissipation of heat. For this reason, sufficient clear space should be available around the refrigerator.

Suggest :It is advisable for there to be at least 75mm of space from the back to the wall, at least 100mm from its top, at least 100mm from its side to the wall and a clear space in front to allow the doors to open 135°. As shown in following figures.



Note:

● This appliance performs well within the climate class from **SN to T** showed in the table below.

It may not work properly if being left at a temperature above or below the indicated range for a long period.

Class	Symbol	Ambient Temperature range (°C)
Extended Temperate	SN	+10 to +32
Temperate	N	+16 to +32
Subtropical	ST	+16 to +38
Tropical	T	+16 to +43

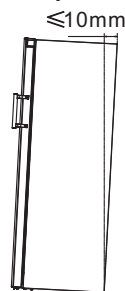
● Stand your appliance in a dry place to avoid high moisture.

● Keep the appliance out of direct sunlight, rain or frost. Stand the appliance away from heat sources such as stoves, fires or heaters.

Leveling of appliance

● For sufficient leveling and air circulating in the lower rear section of the appliance, the bottom feet may need to be adjusted. You can adjust them manually by hand or by using a suitable spanner.

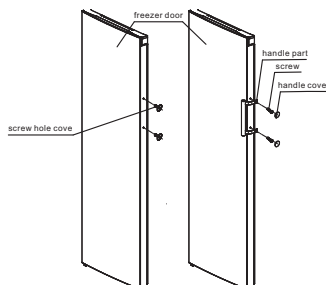
● To allow the door to self-close, tilt the top backwards by about 10mm.



Installing the door handle

For the convenience of transportation, the door handles are separately provided in a plastic bag, you can install the door handles as follows.

1. Lever the screw hole covers on the side which you want to install the handle of the door, and then put them back to the plastic bag.
2. Take the handle match on the right side of the door as the example, keeping axes of screw holes in the handle and the door in a line, as the picture shows.



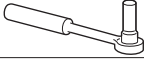



3. Fix the handle with the screws provided in the plastic bag. And then install the handle covers as the above figure shows.

Reversing the door

The side at which the door opens can be changed, from the left side (as supplied) to the right side, if the installation site requires.

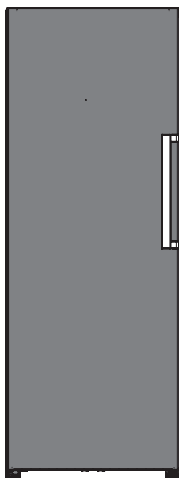
Warning! When reversing the door, the appliance must not be connected to the mains. Ensure that the plug is removed from the mains socket.

Tools you will need:

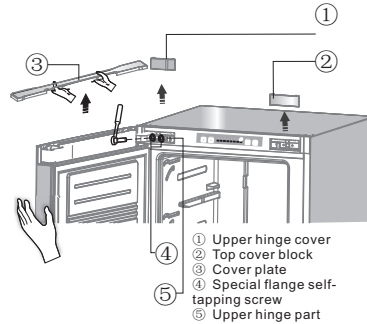
	
8mm socket wrench	Cross-shaped screwdriver
	
Thin-blade screwdriver	8mm wrench

Note: Before you start lay the refrigerator on its back in order to gain access to the base, you should rest it on soft foam packaging or similar material to avoid damaging the backboard of the refrigerator. To reverse the door, the following steps are generally recommended.

1. Stand the refrigerator upright.

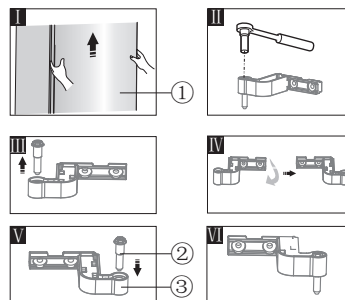


2. Remove part ① and part ② from the refrigerator body, and then take down part ③ on the door in the same way. Remove the part screws ④, then take off part ⑤ as the picture below.

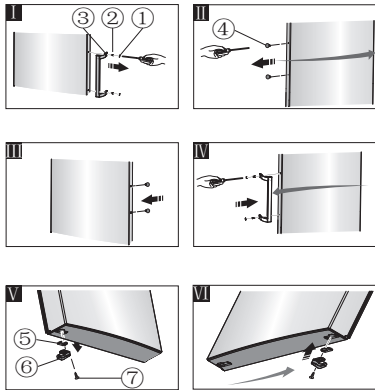


Note: Please hold the freezer door by hand during step 2 to prevent door dropping.

3. Take off the door ① and place it on smooth surface with panel upwards. Screw out the hinge axis ② (include washer) as show figure II and III, and then turn the upper hinge fixed board ③ over as show figure IV. Finally fix part ② on part ③ as show figure V and VI, then place it at side for use.

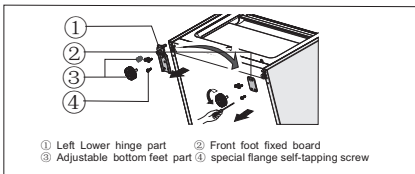


4. Lever handle covers ① and loose screws ②, remove the handle ③ as show figure I, then place it at side for use. Take the screw hole covers ④ down as show figure II, and install them in the right side as show figure III. Change handle to left, install it as show figure IV. Detach door stopper ⑤ and limit block ⑥ and then install door stopper and limit block to right as show figure V and VI.

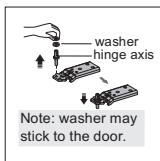


- ① Handle covers ② Screws
- ③ Handle ④ Screw hole covers
- ⑤ Door stopper ⑥ Limit block
- ⑦ Self-tapping screws

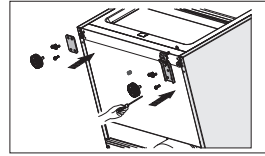
5. Place refrigerator flatwise, remove part③ and then loose screws④. Remove part ② and part① as the picture.



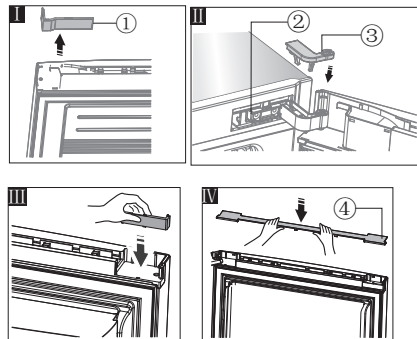
6. Screw out lower hinge axis, change it to the near hole site as the picture below, and then screw up and mount washer as the picture below.



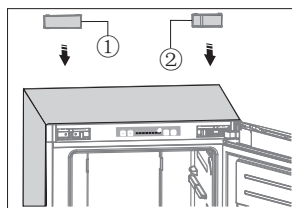
7. Just remount to the step 5, change part① to right and part② to left and then fix them with screws④. Finally install part③.



8. Take off the part ①, place it at side for use as show figure I. Move the freezer door to appropriate position, adjust part ② and door, then fix part ② by screws as show figure II. (Please hold upper door by hand when installing). Fix the part ③ as show figure II (which is in the plastic bag). Reverse part ① by 180° and install it onto the left corner of the door as show figure III. Finally mount part ④ as show figure IV. (which was taken down in step 2)



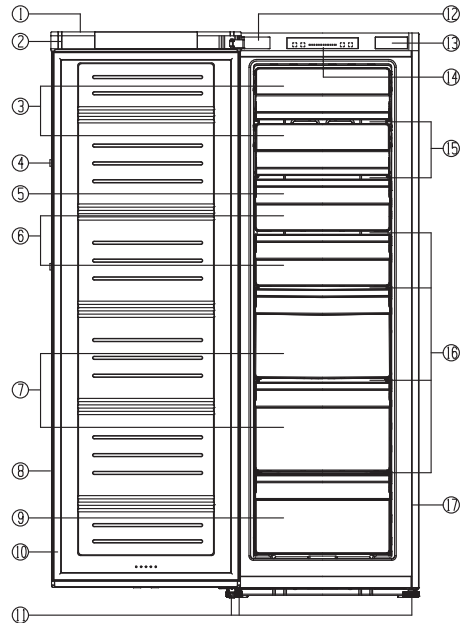
9. Finally install part ① and part ② (both of which are taken down in step 2) in the refrigerator body as the picture below.



Description of the appliance

View of the appliance

1. Upper cover of door
2. Corner cover
3. Flap cover
4. Handle(back)
5. Ice tray(inside)
6. Upper freezer drawer
7. Middle freezer drawer(huge box)
8. Freezer door
9. Lower freezer drawer
10. Freezer door seal
11. Adjustable bottom feet
12. Hinge cover
13. Block cover
14. Functional board part
15. Glass shelf
16. Shelf part(inside)
17. Cabinet



Note: Due to constant improvement of our products, your refrigerator may be slightly different from this instruction manual, but its functions and using methods remain the same. To get more space in the freezer, you can remove drawer(except lower freezer drawer), installation bracket and integrative ice maker/twistable ice tray.

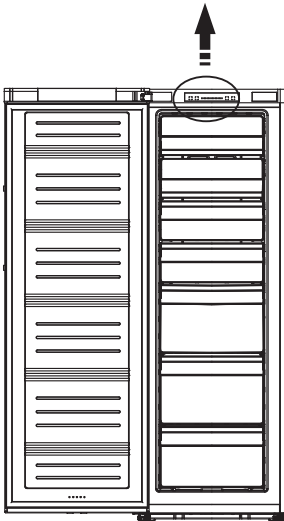
Note: To get the best energy efficiency of this product, please place all shelves, drawers and baskets on their original position as the illustration above.

Display controls

All functions and controls of the unit are accessible from a control panel conveniently located on the roof refrigerator body. A display circuit board allows easy configuration of features and settings in a simple and intuitive manner.

Important!

When the refrigerator is energized, all the pilot lights will turn on for 3 sec and you will also heard a long sound of “beep”. The display board consists of four buttons and eight pilot lights. You will heard a short sound of “beep” when you press the button.



Controlling the temperature

We recommend that when you start your refrigerator for the first time, the temperature for the refrigerator is set to -18°C . If you want to change the temperature, follow the instructions below.

Caution! When you set a temperature, you set an average temperature for the whole refrigerator cabinet.

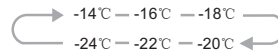
Temperature inside the compartment may vary from the temperature values displayed on the panel, depending on how much food you store and where you place them. Ambient temperature may also affect the actual temperature inside the appliance.

1. Temp



Press “Temp” button to set freezer temperature between -14°C and -24°C as needed,

and the light of the comparable temperature will be lightened corresponding values according to the following sequence.



2. Super



Super will quickly lower the temperature within the freezer so food will freeze faster.

This feature also helps to keep the vitamins and nutrition of fresh food for longer period.

- Press “Super” button to activate the super freeze function. The light will come on and the freezer temperature setting displays -24°C .

- Super freeze automatically switches off after 26 hours and the freezer temperature will revert back to the previous setting.

- When super freeze function is on, you can switch off super freeze function by pressing “Super” or “Temp” button, then the freezer temperature setting or function mode will revert back to the previous setting.

3. Alarm



In case of alarm, "Alarm" icon will light up and a buzzing sound will start.

Press "Alarm" button to stop alarm and buzzing then "Alarm" icon will turn off.

Caution! When the refrigerator is turned on after a period of inactivity, the Alarm may be activated. In this case, press "Alarm" button to cancel it.

Door Alarm

The alarm light on and a buzzing sound indicate abnormal conditions, such as accidentally a door left open.

- Leaving the door of refrigerator open for over 2 minutes will activate a door alarm and buzzer. The buzzer will beep 3 times per minute for 10 minutes. Closing the door cancels the door alarm and buzzer.

- To save energy, please avoid keeping the door open for a long time when using refrigerator. The door alarm can also be cleared by closing the door.

Temperature alarm

This is an important feature that alerts

users of potential damage to stored food. If a power failure occurs, for example a blackout in your area of residence while you are away, the temperature alarm may be activated when power is restored to be the unit.

4. Power



If you want to stop using it, you can turn the appliance off by pressing "Power" button.

- When the refrigerator is working, you can switch the appliance off by pressing "Power" button for above 5 seconds, meanwhile the display panel will be turned off.

Important! Do not store any food in the fridge during this time. If you will not use the refrigerator for a long time, please pull the plug.

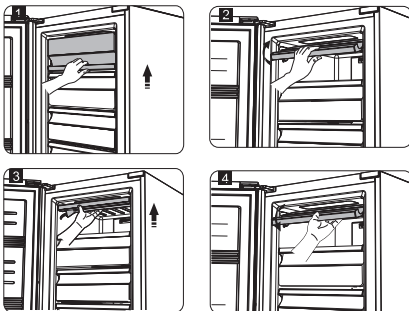
- When the appliance is power off, you can switch the appliance on by pressing "Power" button for 1 second, and the refrigerator returns to the previous temperature setting.

Using your appliance

This section explains that how to use the refrigerator features. We recommend that you read through carefully before using the appliance.

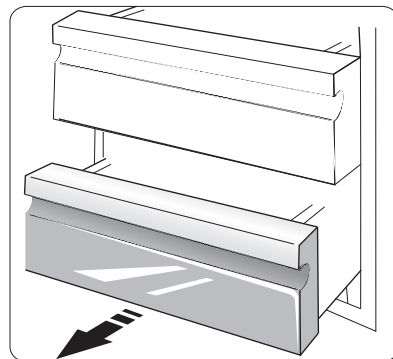
Flap cover

- You can turn the flap cover upwards when you want to take out the food in the top chamber.
- Before you open or close the flap cover, you must lift it to the guide track first. Then, the flap cover can slide along the guide track to the top or the bottom.



Freezer Drawer

- It is used to store food which needs to be frozen, including meat, fish, ice cream, etc.



Helpful hints and tips

Energy saving tips

We recommend that you follow the tips below to save energy.

- Try to avoid keeping the door open for long periods in order to conserve energy.
- Ensure the appliance is away from any sources of heat. (Direct sunlight, electric oven or cooker etc.)
- Don't set the temperature colder than necessary.
- Don't store warm food or evaporating liquid in the appliance.
- Place the appliance in a well ventilated, humidity free, room. Please refer to Installing your new appliance chapter.
- If the diagram shows the correct combination for the drawers, crisper and shelves, do not adjust the combination as this is designed to be the most energy efficient configuration.

Hints for fresh food refrigeration

- Do not place hot food directly into the refrigerator, the internal temperature will increase resulting in the compressor having to work harder and will consume more energy.
- Do cover or wrap the food, particularly if it has a strong flavor.
- Place food properly so that air can circulate freely around it.

Hints for freezing

- When first starting-up or after a period out of use, let the appliance run at least 2 hours on the higher settings before putting food in the compartment.

- Prepare food in small portions to enable it to be rapidly and completely frozen and to make it possible to subsequently thaw only the quantity required.
- Wrap up the food in aluminum foil or polyethylene food wraps which are airtight.
- Do not allow fresh, unfrozen food to touch the food which is already frozen to avoid temperature rise of the latter.
- Iced products, if consumed immediately after removal from the freezer compartment, will probably cause frost burns to the skin.
- It is recommended to label and date each frozen package in order to keep track of the storage time.

Hints for the storage of frozen food

- Ensure that frozen food has been stored correctly by the food retailer.
- Once defrosted, food will deteriorate rapidly and should not be re-frozen. Do not exceed the storage period indicated by the food manufacturer.

Switching off your appliance

If the appliance needs to be switched off for an extended period, the following steps should be taken prevent mould on the appliance.

1. Remove all food.
2. Remove the power plug from the mains socket.
3. Clean and dry the interior thoroughly.
4. Ensure that all the doors are wedged open slightly to allow air to circulate.

Cleaning and care

For hygienic reasons the appliance (including exterior and interior accessories) should be cleaned regularly at least every two months.

Caution! The appliance must not be connected to the mains during cleaning. Danger of electrical shock! Before cleaning switch the appliance off and remove the plug from the mains socket.

Exterior cleaning

To maintain good appearance of your appliance, you should clean it regularly.

-Wipe the digital panel and display panel with a clean, soft cloth.

-Spray water onto the cleaning cloth instead of spraying directly on the surface of the appliance. This helps ensure an even distribution of moisture to the surface.

-Clean the doors, handles and cabinet surfaces with a mild detergent and then wiped dry with a soft cloth.

Caution!

-Don't use sharp objects as they are likely to scratch the surface.

-Don't use Thinner, Car detergent, Clorox, ethereal oil, abrasive cleansers or organic solvent such as Benzene for cleaning. They may damage the surface of the appliance and may cause fire.

Interior cleaning

You should clean the appliance interior regularly. It will be easier to clean when food stocks are low. Wipe the inside of the fridge freezer with a weak solution of bicarbonate of soda, and then rinse with warm water using a wrung-out sponge or cloth. Wipe completely dry before replacing the shelves and baskets.

Thoroughly dry all surfaces and removable parts.

Although this appliance automatically defrosts, a layer of frost may occur on the freezer compartment's interior walls if the freezer door is opened frequently or kept open too long. If the frost is too thick, choose a time when the supply of food stocks are low and proceed as follows:

1. Remove existing food and accessories baskets, unplug the appliance from the mains power and leave the doors open. Ventilate the room thoroughly to accelerate the thawing process.

2. When defrosting is completed, clean your freezer as described above.

Caution! Don't use sharp objects to remove frost from the freezer compartment. Only after the interior is completely dry should the appliance be switched back on and plugged back into the mains socket.

Door seal cleaning

Take care to keep door seals clean. Sticky food and drinks can cause seals to stick to the cabinet and tear when you open the door. Wash seal with a mild detergent and warm water. Rinse and dry it thoroughly after cleaning.

Caution! Only after the door seals are completely dry should the appliance be powered on.

Troubleshooting

If you experience a problem with your appliance or are concerned that the appliance is not functioning correctly, you can carry out some easy checks before calling for service, please see below. You can carry out some easy checks according to this section before calling for service.

Warning! Don't try to repair the appliance yourself. If the problem persists after you have made the checks mentioned below, contact a qualified electrician, authorized service engineer or the shop where you purchased the product.

Problem	Possible cause & Solution
Appliance is not working correctly	Check whether the power cord is plugged into the power outlet properly.
	Check whether the "Power" function is on by pressing the "power" button for 1 second.
	Check the fuse or circuit of your power supply, replace if necessary.
	The ambient temperature is too low. Try setting the chamber temperature to a colder level to solve this problem.
	It is normal that the refrigerator is not operating during the automatic defrost cycle, or for a short time after the appliance is switched on to protect the compressor.
Odours from the compartments	The interior may need to be cleaned.
	Some food, containers or wrapping cause odours.
Noise from the appliance	<p>The sounds below are quite normal:</p> <ul style="list-style-type: none"> ● Compressor running noises. ● Air movement noise from the small fan motor in the fridge compartment or other compartments. ● Gurgling sound similar to water boiling. ● Popping noise during automatic defrosting. ● Clicking noise before the compressor starts.
	<p>Other unusual noises are due to the reasons below and may need you to check and take action:</p> <ul style="list-style-type: none"> ● The cabinet is not level. ● The back of appliance touches the wall. ● Bottles or containers fallen or rolling.
The motor runs continuously	<p>It is normal to frequently hear the sound of the motor, it will need to run more when in following circumstances:</p> <ul style="list-style-type: none"> ● Temperature setting is set colder than necessary ● Large quantity of warm food has recently been stored within the appliance. ● The temperature outside the appliance is too high. ● Doors are kept open too long or too often. ● After your installing the appliance or it has been switched off for a long time.
A layer of frost occurs in the compartment	Check that the air outlets are not blocked by food and ensure food is placed within the appliance to allow sufficient ventilation. Ensure that door is fully closed. To remove the frost, please refer to cleaning and care chapter.
Temperature inside is too warm	You may have left the doors open too long or too frequently; or the doors are kept open by some obstacle; or the appliance is located with insufficient clearance at the sides, back and top.

Temperature inside is too cold	Increase the temperature by following the "Display controls" chapter.
Doors can't be closed easily	Check whether the top of the refrigerator is tilted back by 10-15mm to allow the doors to self close, or if something inside is preventing the doors from closing.
Water drips on the floor	The water pan (located at the rear bottom of the cabinet) may not be properly leveled, or the draining spout (located underneath the top of the compressor depot) may not be properly positioned to direct water into this pan, or the water spout is blocked. You may need to pull the refrigerator away from the wall to check the pan and spout.

Disposal of the appliance

It is prohibited to dispose of this appliance as household waste.


Packaging materials

Packaging materials with the recycle symbol are recyclable. Dispose of the packaging into a suitable waste collection container to recycle it.

Before disposal of the appliance

1. Pull out the mains plug from the mains socket.
2. Cut off the power cord and discard with the mains plug.

Warning! Refrigerators contain refrigerant and gases in the insulation. Refrigerant and gases must be disposed of professionally as they may cause eye injuries or ignition. Ensure that tubing of the refrigerant circuit is not damaged prior to proper disposal.

	Correct Disposal of this product
	<p>This symbol on the product or in its packing indicates that this product may not be treated as household waste. Instead, it should be taken to the appropriate waste collection point for the recycling of electrical and electronic equipment. By ensuring this product is disposed of correctly, you will help prevent potential negative consequences for the environment and human health, which could otherwise be caused by the inappropriate waste handling of this product. For more detailed information about the recycling of this product, please contact your local council your household waste disposal service, or the shop where you purchased the product.</p>

Indicateur de température

Pour vous aider au bon réglage de votre appareil, celui-ci est équipé d'un indicateur de température placé dans la zone la plus froide.

Pour la bonne conservation des denrées dans votre réfrigérateur et notamment dans la zone la plus froide, veillez à ce que dans l'indicateur de température « OK » apparaisse.



Le symbole ci-contre indique l'emplacement de la zone la plus froide de votre réfrigérateur. Il définit le haut de cette zone.

Si « OK » n'apparaît pas, la température moyenne de cette zone est trop élevée. Réglez le thermostat sur une position plus froide.

A chaque modification du réglage du thermostat, attendez la stabilisation de la température à l'intérieur de l'appareil avant de procéder si nécessaire à un nouveau réglage. Ne modifiez la position du thermostat que progressivement et attendez au moins 12 heures avant de procéder à une nouvelle vérification.

NOTA : après chargement de l'appareil de denrées fraîches ou après des ouvertures répétées ou prolongées de la porte il est normal que l'inscription « OK » n'apparaisse pas dans l'indicateur de température ; attendez au moins 12 heures avant de réajuster le thermostat.

Hisense

life reimagined