


Hisense

MANUEL D'UTILISATEUR

Lisez attentivement le manuel et assurez-vous d'avoir bien compris son contenu avant d'utiliser cet appareil pour la première fois.

Français

Avis Important

Les paragraphes commençant par le symbole  indiquent des instructions importantes, des astuces ou des conditions pour les réglages suivants.

 **Pour votre propre sécurité et les performances optimales de votre téléviseur, assurez-vous de lire les consignes de sécurité avant d'effectuer toute installation.**

La compatibilité avec les produits, logiciels et services tiers n'est pas garantie. Nous ne pouvons être tenus responsables des dommages ou pertes subis lors de la manipulation, l'utilisation ou la connexion à des appareils ou applications incompatibles. L'enregistrement et la lecture de contenu sur cet appareil ou sur tout autre appareil peuvent nécessiter l'autorisation du propriétaire du droit d'auteur ou d'autres droits de ce contenu. Il est de votre responsabilité de vous assurer que votre utilisation de cet appareil ou de tout autre appareil est conforme à la législation sur les droits d'auteur en vigueur dans votre pays. S'il vous plaît se référer à cette législation pour plus d'informations sur les lois et règlements concernés ou contacter le propriétaire des droits du contenu que vous souhaitez enregistrer ou lire.

Lisez ces instructions

Suivez toutes les instructions

Respectez tous les avertissements

Conservez ces instructions

Tous les droits sont réservés.



Consignes de Sécurité

Pour assurer une utilisation sûre et correcte de ce produit, toujours respecter les précautions suivantes pour éviter les situations dangereuses et les dommages à votre appareil :

	ATTENTION RISQUE DE CHOC ÉLECTRIQUE NE PAS OUVRIR	
ATTENTION : AFIN DE RÉDUIRE LE RISQUE DE CHOC ÉLECTRIQUE, NE PAS ENLEVER LE COUVERCLE (OU LE DOS). CET APPAREIL NE CONTIENT AUCUNE PIÈCE RÉPARABLE PAR L'UTILISATEUR. FAIRE APPEL À UN TECHNICIEN QUALIFIÉ.		



L'éclair avec symbole de flèche dans un triangle équilatéral avise l'utilisateur de la présence d'une tension dangereuse non isolée dans le boîtier du produit et qui peut être d'intensité suffisante pour présenter un risque de choc électrique.



Le point d'exclamation dans un triangle équilatéral avise l'utilisateur de la présence de directives d'utilisation et d'entretien (service) importantes dans la documentation qui accompagne l'appareil.



Tension AC : Ce symbole indique que la tension nominale marquée avec le symbole est la tension alternative.



Produit de classe II : Ce symbole indique qu'il ne nécessite pas de connexion de sécurité de terre de protection (masse).

L'utilisation prévue et les conditions ambiantes de ce téléviseur

Il ne doit pas être utilisé dans des pièces très humides ou poussiéreuses. La garantie n'est valable que si le téléviseur a été utilisé dans les conditions décrites par le fabricant.



AVERTISSEMENT

Une humidité élevée et la concentration de poussière peuvent entraîner des fuites de courant dans l'appareil. Pour réduire le risque d'incendie ou de choc électrique :

- **N'exposez pas cet appareil à la pluie, à l'humidité, à l'égouttement ou aux éclaboussures d'eau et ne placez pas d'objets remplis de liquide, tels que des vases, des tasses, etc. sur ou au-dessus de l'appareil.**
- **Ne touchez pas le téléviseur avec les mains mouillées.**
- **N'exposez pas à la climatisation directe et garder les bougies ou autres flammes nues loin du téléviseur à tout moment.**

Si le téléviseur passe d'un environnement froid à un environnement chaud, laissez-le éteint pendant au moins une heure pour éviter la condensation. Si utilisé à l'extérieur, assurez-vous qu'il est protégé de l'humidité.

Si vous remarquez quelque chose d'inhabituel, retirez immédiatement la prise d'alimentation.

En cas d'incendie, utilisez de préférence un extincteur à gaz CO₂ ou à poudre. Si ces extincteurs ne sont pas accessibles, essayez d'isoler l'alimentation électrique avant d'utiliser un extincteur à eau.

AVERTISSEMENT

Ne jamais placer un téléviseur dans un endroit instable. Un téléviseur peut tomber, causant des blessures graves ou la mort. De nombreuses blessures, en particulier pour les enfants, peuvent être évitées en prenant des précautions simples telles que :

- Utilisation d'armoires ou de supports recommandés par le fabricant du téléviseur.
- Utiliser uniquement des meubles qui peuvent supporter en toute sécurité le téléviseur.
- Veiller à ce que le téléviseur ne dépasse pas le bord du meuble de support.
- Ne pas placer le téléviseur sur de grands meubles (par exemple, des armoires ou des Étuis à livres) sans ancrer les meubles et le téléviseur sur un support approprié.
- Ne pas placer le téléviseur sur un chiffon ou tout autre matériau pouvant être placé entre le téléviseur et les meubles de support.
- Eduquer les enfants sur les dangers de l'escalade sur les meubles pour atteindre le téléviseur ou ses commandes.

Si votre téléviseur existant est conservé et déplacé, les mêmes considérations que ci-dessus devraient être appliquées.

■ Déplacement/Transport

Avant de déplacer ce téléviseur, débranchez tous les câbles et déplacez-les uniquement en position verticale. Saisissez l'appareil sur les bords supérieur et inférieur du cadre.

- N'appuyez pas et ne mettez pas de pression sur le panneau avant du téléviseur. Il peut prendre deux personnes ou plus pour transporter de plus grands téléviseurs.

Si vous devez étendre brièvement le téléviseur, placez l'appareil avec toute sa surface avant sur un matériau souple.

L'écran LED peut se briser s'il n'est pas manipulé correctement. Toujours porter des gants pour transporter l'appareil. Si l'écran LED est endommagé, les cristaux liquides pourraient s'échapper. En cas de contact avec la peau, rincez immédiatement et abondamment avec de l'eau.

■ Alimentation Electrique

Des tensions incorrectes peuvent endommager le téléviseur. Ne connectez cet appareil qu'à une alimentation électrique avec la tension et la fréquence indiquées sur la plaque signalétique, en utilisant le câble d'alimentation fourni.

La prise d'alimentation doit être facilement accessible afin que l'appareil puisse être déconnecté à tout moment. L'unité est sous tension, même si elle est en mode veille, tant que l'unité est branchée sur une prise de courant.

Il est recommandé d'utiliser une prise électrique dédiée pour le téléviseur.

- Ne surchargez pas les prises de courant en connectant trop d'appareils à la même prise. Les prises murales surchargées, les rallonges, etc. sont dangereuses et peuvent provoquer un choc électrique et un incendie.

Après la mise hors tension, attendez 5 secondes avant de rallumer. Allumer / éteindre fréquemment le téléviseur dans un peu de temps peut entraîner une défaillance du téléviseur.

■ Fiche d'alimentation et câble d'alimentation

- Ne touchez pas la fiche d'alimentation avec les mains mouillées.
- Ne placez pas d'objets lourds sur le câble d'alimentation. Acheminez le câble de sorte qu'il ne soit pas plié ou posé sur des bords tranchants, ne marche pas ou ne soit pas exposé à des produits chimiques. Un câble d'alimentation avec une isolation endommagée peut provoquer un choc électrique et un incendie.
- Tirez la prise d'alimentation, PAS sur le câble lors de la déconnexion. Le câble peut s'endommager et provoquer un court-circuit s'il est activé.
- Ne placez pas le câble d'alimentation à proximité d'un objet à haute température.
- Ne déplacez pas le téléviseur avec le câble d'alimentation branché sur une prise.
- N'utilisez pas un câble d'alimentation endommagé ou desserré ou une prise de courant endommagée.
- N'utilisez aucun cordon d'alimentation autre que celui fourni avec cet appareil.

■ Positionnement et installation

Vérifiez que l'emplacement est adapté pour supporter la charge du téléviseur. Placer sur une base plane, stable et horizontale. Assurez-vous que l'appareil ne pende pas sur le bord de la base lorsqu'il est placé dans ou sur des meubles. Si vous le placez sur un chariot, soyez prudent lorsque vous vous déplacez pour éviter que l'appareil ne bascule.

- Placez l'appareil dans une position horizontale normale. Il ne doit jamais être utilisé verticalement, couché ou suspendu au plafond.
- Placez l'appareil à l'abri de la lumière directe du soleil ou d'autres sources de chaleur.

Lorsque vous montez le téléviseur sur un mur, suivez les instructions fournies avec le support mural. Assurez-vous de ne pas installer le téléviseur en accrochant les câbles d'alimentation et de signal à l'arrière du téléviseur.

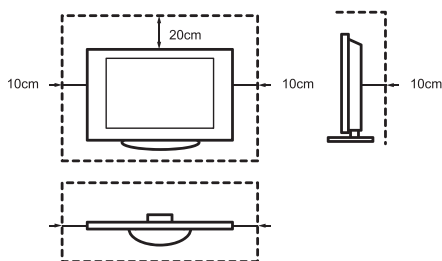
■ Ventilation de l'air et hautes températures

N'installez votre téléviseur que là où la ventilation est adéquate et assurez-vous qu'il y a au moins 10 cm d'espace libre sur les côtés et 20 cm au-dessus de l'appareil pour la circulation de l'air. Une chaleur excessive et une obstruction de la ventilation peuvent provoquer un incendie ou une défaillance précoce de certains composants électriques.

- Ne bloquez pas les ouvertures de ventilation avec des journaux, des nappes, des rideaux, etc.
- Ne séchez pas les vêtements, etc. sur le dessus de l'appareil.
- Veillez à ne pas toucher les ouvertures de ventilation car elles peuvent devenir chaudes.
- N'insérez pas d'objets étrangers dans le téléviseur par les fentes d'aération.

■ Le Support

- N'utilisez aucun support autre que celui fourni avec cet appareil.
- Ne modifiez pas ou n'utilisez pas le support s'il est endommagé.
- Pendant la configuration, assurez-vous que toutes les vis sont bien serrées.
- Assurez-vous que le téléviseur ne subit aucun impact lors de la fixation du support.
- Assurez-vous que les enfants ne montent pas sur le stand.
- Fixez ou retirez le support avec au moins deux personnes.



Empêchez les petits objets de pénétrer à l'intérieur de l'appareil par les fentes de ventilation. De tels objets peuvent provoquer des courts-circuits, ce qui peut provoquer un incendie.

Si quelque chose devait pénétrer dans l'appareil, débranchez immédiatement la fiche d'alimentation de l'appareil et contactez le service après-vente.

■ L'écran LED

Malgré un soin minutieux lors de la fabrication de cet écran, il ne peut être garanti à 100% qu'aucun défaut de sous-pixel ne se produira pour des raisons techniques. Ceux-ci ne peuvent pas être considérés comme un défaut de l'appareil en termes de garantie. Ils n'affecteront pas les performances et la fiabilité du téléviseur.

Pour éviter la "brûlure d'image", évitez d'afficher des images fixes pendant de longues périodes, il est possible qu'une copie de l'image reste. Si le rapport d'aspect est réglé sur 4:3 pendant une longue période, la gravure de l'image peut se produire sur les zones noires. La gravure de l'image n'est pas couverte par la garantie.

- N'appliquez pas de force ou d'impact important sur le panneau d'affichage.

Évitez de toucher l'écran LED ou de le toucher pendant de longues périodes. Cela pourrait produire des effets de distorsion temporaires sur l'écran.

■ Ondes radio

- N'utilisez pas le téléviseur dans un établissement médical ou dans un endroit disposant d'un équipement médical. Les ondes radio peuvent interférer avec l'équipement médical et provoquer un dysfonctionnement.
- N'utilisez pas le téléviseur à proximité d'un équipement de contrôle automatique tel qu'une porte automatique ou une alarme incendie. Les ondes radio peuvent interférer avec l'équipement de contrôle automatique et provoquer un dysfonctionnement.

Si vous avez un stimulateur cardiaque, maintenez une distance d'au moins 22 cm par rapport au téléviseur. Les ondes radio peuvent interférer avec le fonctionnement d'un stimulateur cardiaque.

■ LAN sans fil intégré

- Ne vous connectez pas aux réseaux sans fil pour lesquels vous n'avez pas les droits d'utilisation. Les données transmises et reçues sur les ondes radio peuvent être interceptées et surveillées.

Le réseau local Wi-Fi intégré utilise une bande de fréquence de 2,4 GHz. Pour éviter les dysfonctionnements ou la lenteur de la réponse causée par les interférences radio, éloignez le téléviseur des appareils tels que les autres périphériques LAN Wi-Fi, les micro-ondes, les téléphones portables et les autres appareils utilisant un signal de 2,4 GHz.

■ Avertissement concernant le dégazage

Les nouveaux meubles, les tapis, la peinture, les matériaux de construction et l'électronique peuvent libérer des produits chimiques dans l'air par évaporation. Après avoir installé votre téléviseur et l'avoir allumé pour la première fois, vous remarquerez peut-être une légère odeur en quelques heures. C'est parce que certaines composantes de la télévision se réchauffent pour la première fois. Les matériaux que nous utilisons répondent entièrement aux exigences et réglementations environnementales. Votre téléviseur fonctionne très bien et les émanations provenant des gaz dégagés finiront par diminuer.

■ Surveillance

- Ne laissez pas les enfants jouer sans surveillance près du téléviseur. Il pourrait basculer, être poussé ou abaissé de la surface du stand et blesser quelqu'un.
- Ne laissez pas un téléviseur allumé fonctionner sans surveillance.

■ Volume

La musique et les bruits peuvent entraîner des dommages irréversibles à vos oreilles. Évitez les volumes extrêmes, en particulier sur de longues périodes et lors de l'utilisation d'un casque.

Si vous entendez un bruit de tambour dans les oreilles, baissez le volume ou arrêtez temporairement d'utiliser un casque.

■ Des Orages

Retirez la fiche d'alimentation et tous les câbles d'antenne connectés du téléviseur pendant un orage. Les surtensions provoquées par la foudre peuvent endommager le téléviseur via le système d'antenne, ainsi que la prise murale.

■ Longues périodes d'absence

Tant que la prise d'alimentation est branchée à une prise de courant, le téléviseur consomme de l'énergie même en mode veille. La prise d'alimentation et tous les câbles d'antenne connectés doivent être déconnectés pendant les longues périodes d'absence.

■ Nettoyage et soin

ATTENTION :

Débranchez le cordon d'alimentation avant de nettoyer le téléviseur.

Nettoyez le téléviseur, l'écran et la télécommande avec un chiffon doux, humide, propre et de couleur naturelle uniquement. N'utilisez aucun produit chimique.

- N'exposez pas les surfaces à des produits insectifuges, solvants, diluants ou autres substances volatiles. Cela peut dégrader la qualité de la surface.
- Ne vaporisez pas d'eau ou d'autres liquides directement sur le téléviseur. Le liquide à l'intérieur du téléviseur peut entraîner une défaillance du produit.
- La surface du panneau d'affichage est traitée et peut être facilement endommagée. Prenez soin de ne pas le rayer avec les ongles ou d'autres objets durs.
- Essuyez également la prise d'alimentation avec un chiffon sec à intervalles réguliers.

■ Service/Réparation

Ne retirez jamais le couvercle / l'arrière du téléviseur; il n'y a pas de pièces réparables par l'utilisateur à l'intérieur. Référer tout service à un personnel qualifié.

■ Emballage

Gardez les matériaux anti-humidité et les sacs en plastique hors de portée des enfants.

Les sacs en plastique peuvent provoquer une suffocation et le matériau anti-humidité

est nocif en cas d'ingestion. En cas d'ingestion accidentelle, forcer le patient à vomir et se rendre à l'hôpital le plus proche.

■ Modification

N'essayez pas de modifier ce produit de quelque façon que ce soit. Une modification non autorisée pourrait annuler la garantie de cet appareil, provoquer un choc électrique et des incendies.

■ Batteries de la Télécommande

- Une installation incorrecte peut provoquer une fuite de la batterie, de la corrosion et une explosion.
- Remplacez uniquement par un type identique ou équivalent.
- Ne mélangez pas les piles neuves et usagées.
- Ne mélangez pas différents types de piles.
- N'utilisez pas de piles rechargeables.
- Ne brûlez pas et ne cassez pas les piles.
- Veillez à jeter les piles correctement.
- N'exposez pas les piles à une chaleur excessive telle que le soleil, le feu ou autre.

■ Mise à la Terre de l'Antenne Extérieure

Si une antenne extérieure est utilisée, assurez-vous que le système d'antenne est protégé contre les surtensions et les charges statiques accumulées.

■ Disposition

Reportez-vous à la section sur le recyclage de ce manuel.

Table des matières

Les figures et les illustrations de ce manuel sont fournies à titre de référence seulement et peuvent différer de l'apparence réelle du produit. Certaines parties de la fonction logicielle changent avec la mise à niveau du système.

Table des matières

Liste d'Accessoires.....	1
Installation du Support ou Support de Fixation Murale.....	2
Avant du Téléviseur.....	4
Arrière du Téléviseur.....	5
Etablissement des Connexions.....	6
Télécommande.....	9
Allumer le téléviseur pour la première fois.....	13
Spécifications.....	14
Autre Information.....	15

Liste d'Accessoires

Les accessoires suivants sont fournis avec le téléviseur :

Manuel d'utilisation × 1	Vis × 4	Support × 2
Piles AAA × 2	Télécommande × 1	Cordon d'alimentation × 1
Câble RCA vers AV × 1	Carte de garantie × 1	

REMARQUE

- Les accessoires peuvent être différents de la liste ci-dessus en raison de différents modèles, pays/régions, veuillez vous référer au sac d'accessoires réel fourni.

Installation du Support ou Support de Fixation Murale

⚠ ATTENTION

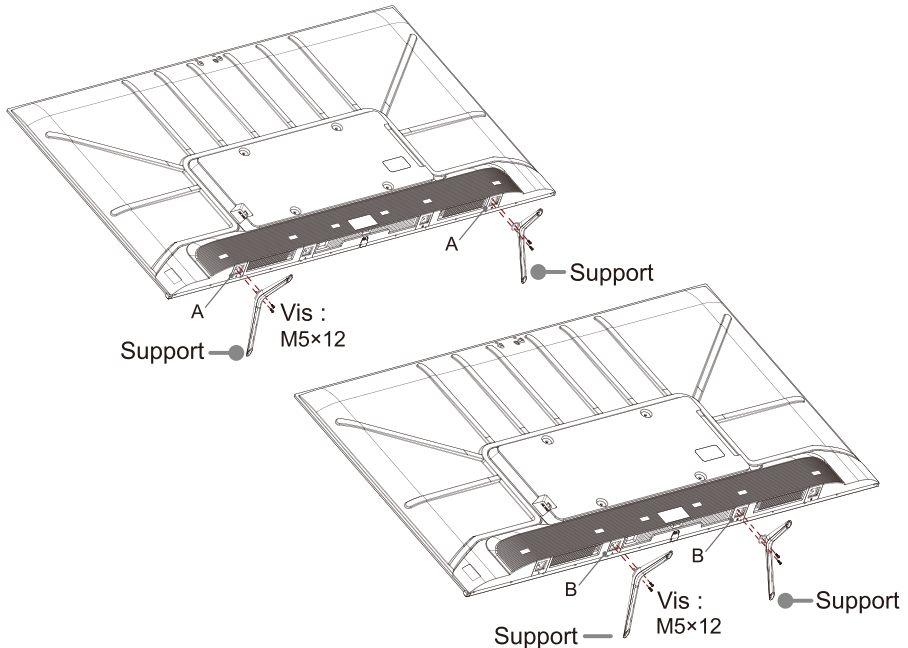
- Assurez-vous de débrancher le cordon d'alimentation AC avant d'installer un support ou des supports de fixation murale.
- L'écran de votre téléviseur est fragile. Veillez à ce que l'écran ne soit pas en contact avec des objets dur et ne pas effectuer de pression forte sur la dalle.
- Une fois l'installation terminée, assurez-vous que le téléviseur est stable sur une table ou fermement fixé à un support mural, avant de retirer tout film protecteur, le cas échéant.

► Installation du Support

Suivez les illustrations et les instructions ci-dessous pour terminer les étapes d'installation :

1. Placez le téléviseur face vers le bas, sur une surface plane et douce, pour éviter d'endommager la dalle ou le téléviseur.
2. Retirez les 2 supports de la pochette pour accessoires, puis insérez-les dans les fentes inférieures du téléviseur.
3. Fixez les supports au téléviseur à l'aide des 4 vis de la pochette pour accessoires.

REMARQUE : Si votre table est suffisamment longue pour placer le téléviseur sur le dessus, insérez les supports de base dans les trous de vis « A » indiqués sur l'illustration. Si votre table n'est PAS assez longue, insérez le support de base dans les trous de vis « B » indiqués sur l'illustration. Veuillez noter que ces deux types de méthodes d'installation ne peuvent pas être utilisées en même temps.



Installation du Support ou Support de Fixation Murale

► Installation du Support de Fixation Murale

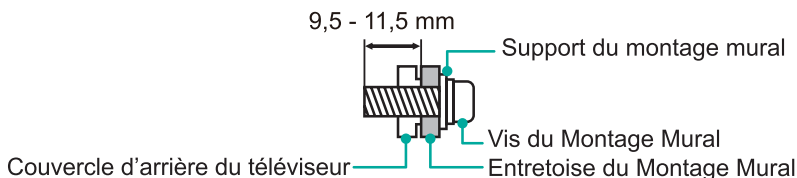
Avant de monter le téléviseur, retirer le support du téléviseur si vous l'avez déjà fixé et assurez-vous que le support de montage mural supporte le poids de votre téléviseur.

⚠ ATTENTION

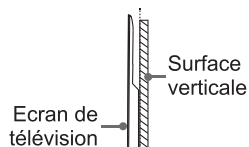
Lors du montage du téléviseur sur un mur, suivez les instructions fournies avec le support de montage mural. S'il n'est pas correctement installé, le téléviseur peut tomber et provoquer des dommages matériels ou des blessures.

- Placer des entretoises entre le téléviseur et le support.
- Les dimensions standard sont indiquées ci-dessous.

Modèle de trou du montage mural (mm)	400 × 300
Taille de vis du montage mural	M6



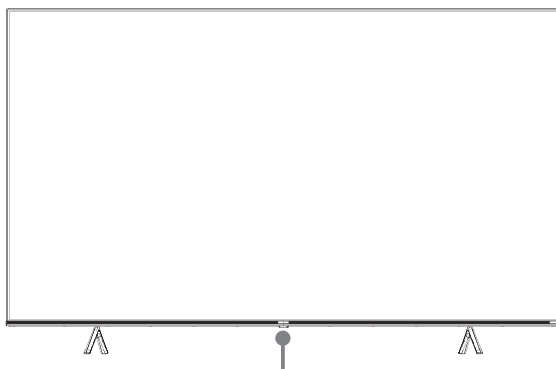
- Nous vous conseillons de ne pas accrocher le téléviseur sur un mur incliné. Lors de la fixation murale, assurez-vous que votre téléviseur reste parallèle au mur et qu'il ne se penche pas vers l'avant.



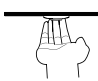
☒ REMARQUES

- Le diamètre et la longueur des vis varient selon le modèle du support de montage mural.
- Le support de montage mural est facultatif. Votre téléviseur peut ne pas avoir de support mural. Veuillez vous référer aux accessoires réels.

Avant du Téléviseur



Capteur de télécommande / Indicateur d'alimentation / Touche unique (Veille / Source)

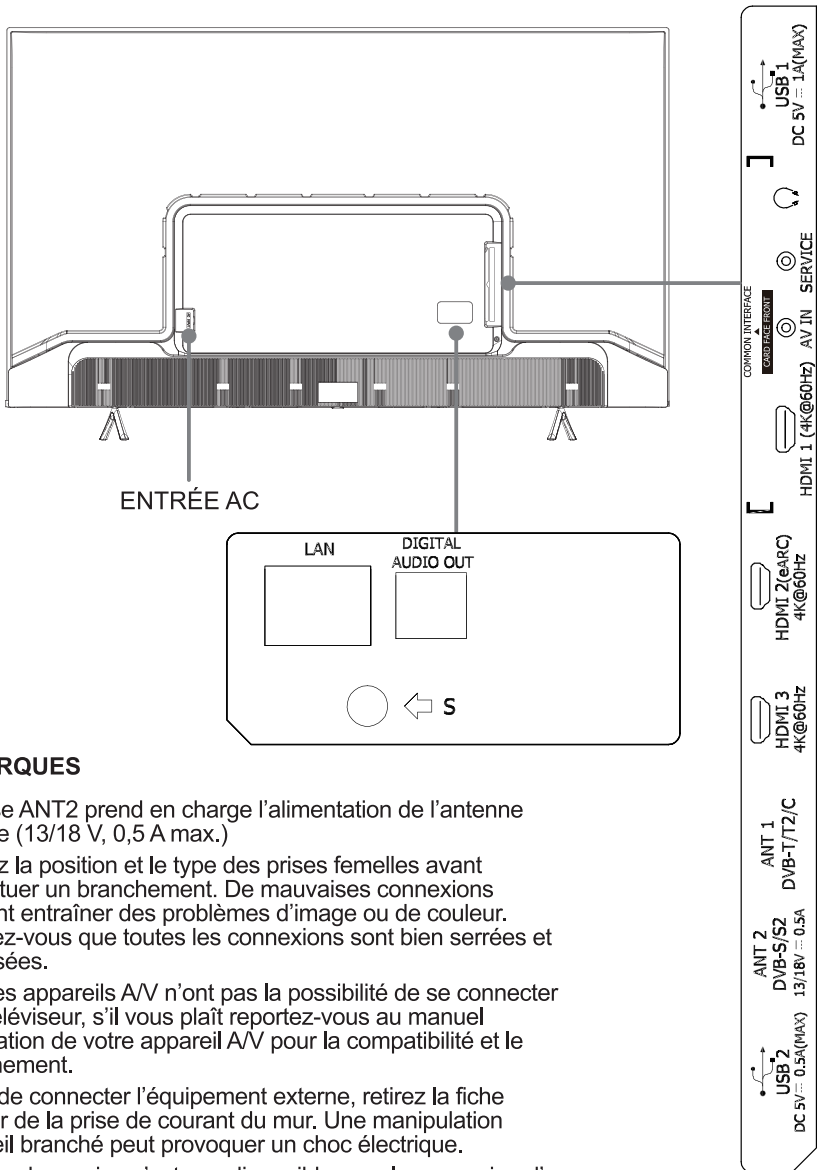
Élément	Description
Capteur de télécommande	Reçoit les signaux de la télécommande. Ne placer aucun objet près du capteur, autrement sa fonction pourrait être affectée.
Indicateur d'alimentation	La lumière est rouge en mode veille.
 Veille / Source	Appuyez sur la touche multifonction en mode veille, le téléviseur s'allumera. Appuyez sur la touche multifonction pour appeler le menu. Lorsque l'option « Éteindre » est activée, attendez 3 secondes, puis le téléviseur se mettra automatiquement en mode veille. Appuyez sur la touche multifonction pour activer le menu, puis sélectionnez parmi les différentes sources de signal d'entrée.

REMARQUES

- L'Image est Uniquement pour Référence.
- La mise sous tension du téléviseur nécessite plusieurs secondes pour charger les programmes. N'éteignez pas le téléviseur rapidement car cela pourrait entraîner un fonctionnement anormal du téléviseur.

Arrière du Téléviseur

Arrière du Téléviseur



REMARQUES

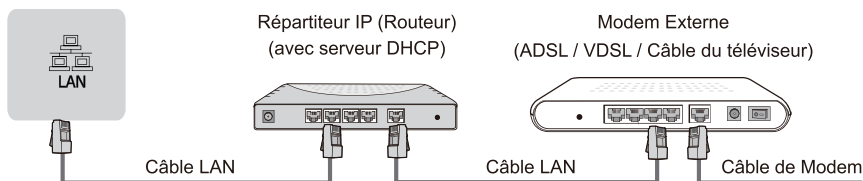
- La prise ANT2 prend en charge l'alimentation de l'antenne satellite (13/18 V, 0,5 A max.)
- Vérifiez la position et le type des prises femelles avant d'effectuer un branchement. De mauvaises connexions peuvent entraîner des problèmes d'image ou de couleur. Assurez-vous que toutes les connexions sont bien serrées et sécurisées.
- Tous les appareils A/V n'ont pas la possibilité de se connecter à un téléviseur, s'il vous plaît reportez-vous au manuel d'utilisation de votre appareil A/V pour la compatibilité et le branchement.
- Avant de connecter l'équipement externe, retirez la fiche secteur de la prise de courant du mur. Une manipulation appareil branché peut provoquer un choc électrique.
- La prise de service n'est pas disponible pour la connexion d'un périphérique externe. Elle ne peut être utilisée que par notre usine à des fins d'essai.

► LAN (Configuration filaire)

Connecter le téléviseur au réseau en connectant le port LAN à l'arrière de votre téléviseur à un modem externe ou routeur à l'aide d'un câble LAN (Ethernet/Cat 5). Voir l'illustration ci-dessous.

- Nous vous recommandons d'utiliser un modem ou un routeur supportant le Protocole de Configuration Dynamique de l'Hôte (DHCP). Les modems et les routeurs supportant DHCP fournissent automatiquement l'adresse IP, le masque de sous-réseau, la passerelle et le DNS, de sorte que vous n'avez pas besoin de les entrer manuellement. La plupart des réseaux domestiques ont déjà DHCP.

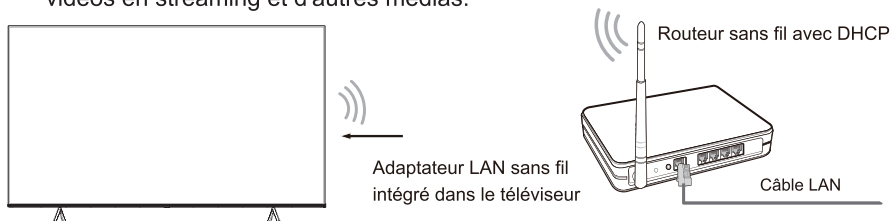
PRISE DU TELEVISEUR



Configuration sans fil

Brancher le téléviseur à un réseau sans fil requiert l'utilisation d'un modem ou un routeur sans fil. Voir l'illustration ci-dessous.

- L'adaptateur Wi-Fi intégré est compatible avec les protocoles IEEE 802.11b/g/n. Nous vous recommandons d'utiliser un routeur IEEE 802.11n. Les faibles taux de transfert des normes b et g peuvent influencer la qualité des vidéos en streaming et d'autres médias.



☒ REMARQUES

- Vous devez utiliser l'adaptateur LAN Wi-Fi intégré pour utiliser un réseau Wi-Fi car l'appareil ne prend pas en charge les adaptateurs réseau USB externes.
- Si le routeur sans fil supporte le DHCP, votre téléviseur peut se connecter plus facilement au réseau sans fil.
- Si vous appliquez un système de sécurité autre que les systèmes répertoriés ci-dessous, cela ne fonctionnera pas avec le téléviseur.
Système de sécurité: WPA, WEP, WPA2.
- Afin de garantir le réseau fluide, la distance entre le routeur et le téléviseur doit être inférieure à 10 mètres.

Etablissement des Connexions

<p>ANT</p>	<p>ANT 1 DVB-T/T2/C</p> <p>ou</p> <p>(non inclus) Câble d'Antenne (75 Ω)</p> <p>Antenne Extérieure</p> <p>Câble ANT OUT</p> <p>Antenne VHF/UHF</p> <p>ANT 2 DVB-S/S2 13/18V=0.5A</p> <p>(non inclus)</p> <p>Parabole satellite</p>
<p>DIGITAL AUDIO OUT</p>	<p>DIGITAL AUDIO OUT</p> <p>Amplificateur Audio / Haut-Parleur</p> <p>Câble audio numérique (non inclus)</p>
<p>HDMI</p>	<p>HDMI (eARC)</p> <p>Amplificateur Audio / Haut-Parleur</p> <p>Câble HDMI (non inclus)</p> <p>HDMI</p> <p>DVD / Blu-Ray / Récepteur AV / Boîtier décodeur</p> <p>Câble HDMI (non inclus)</p>
<p>AV IN</p>	<p>AV IN</p> <p>Rouge (R) (non inclus)</p> <p>Blanc (L) (non inclus)</p> <p>Jaune (Video) (non inclus)</p> <p>Magnétoscope / Lecteur / Enregistreur DVD / Boîtier décodeur / Récepteur satellite / Caméra Vidéo</p>
<p>HEADPHONE</p>	<p>Casque (non inclus)</p> <p>REMARQUE</p> <ul style="list-style-type: none"> • Une pression acoustique excessive des écouteurs et du casque peut entraîner une perte auditive.

COMMON INTERFACE



REMARQUES

- Avant d'insérer/retirer le module CI+. Il est recommandé d'éteindre le téléviseur. Puis insérer la carte CI dans le module CI+ en conformité avec les instructions de votre fournisseur de services.
- Ne pas insérer ni retirer à plusieurs reprises le module d'accès commun car cela pourrait endommager l'interface et provoquer un dysfonctionnement.
- Vous devez obtenir un module et une carte de CI+ du fournisseur de service des chaînes que vous souhaitez regarder.
- Insérer le module CI+ avec la carte à puce dans le sens indiqué sur le module et la carte à puce.
- CI+ n'est pas pris en charge dans certains pays et régions; vérifier auprès de votre revendeur autorisé.

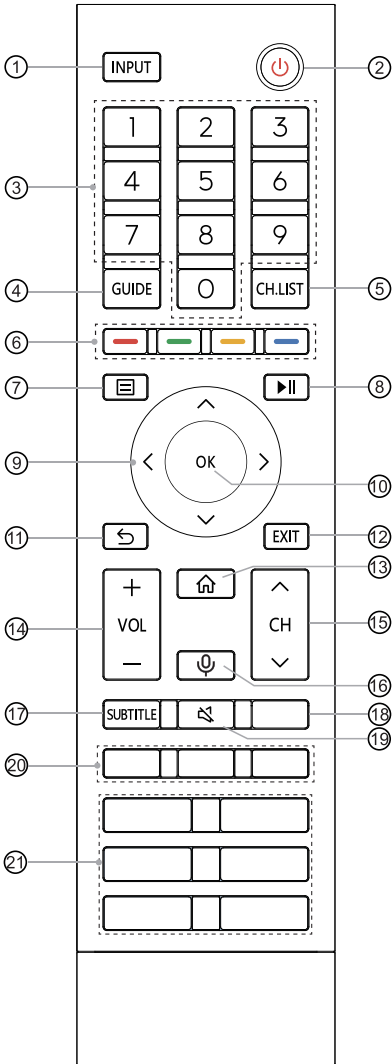
USB



REMARQUES

- Lors de la connexion d'un disque dur ou d'un concentrateur USB, connectez toujours l'adaptateur secteur du périphérique à l'alimentation électrique. Le dépassement d'une consommation totale de courant peut entraîner des dommages. La consommation maximale des périphériques USB1.1 et USB2.0 est de 500mA. La consommation de courant maximale du périphérique USB3.0 est de 1A.
- Pour un disque dur mobile de grande capacité et non standard, si son courant d'impulsion est supérieur ou égal à 1A, il peut provoquer un redémarrage de la TV ou un auto-blocage. Donc, le téléviseur ne le supporte pas.
- Le port USB supporte une tension de 5V.

Télécommande



- ① INPUT : sélectionner les sources d'entrée
- ② ALIMENTATION : allumer le téléviseur ou mettre en mode veille
- ③ Numéro de touche : sélection directe de la chaîne ou saisie des chiffres
- ④ GUIDE : affiche le guide électronique des programmes (mode DTV)
- ⑤ CH. LIST : afficher la liste des chaînes sur l'écran
- ⑥ Touche de fonctions spéciales
- ⑦ : afficher le Menu de configuration rapide
- ⑧ : touches de fonction pour le contrôle du contenu multimédia
- ⑨ : permet de naviguer sur les menus à l'écran et de régler les paramètres du système selon vos préférences
- ⑩ OK : confirmer la sélection dans les menus à l'écran
- ⑪ RETOUR : retour au menu précédent
- ⑫ EXIT : quitter le menu
- ⑬ ACCUEIL : accéder à l'écran d'accueil
- ⑭ VOL +/- : régler le volume
- ⑮ CH / : changer de chaîne
- ⑯ MIC : activer le microphone
- ⑰ SUBTITLE : activer ou désactiver le mode sous-titres
- ⑱ INFO : afficher les informations sur le programme en cours
TEXTE : activer ou désactiver la fonction de télétexte
- ⑲ MUET : couper et de rétablir le son du téléviseur
- ⑳ APP : accès rapide à l'application
 : touche personnalisée pour accéder rapidement à une entrée ou à des applications
- ㉑ APP : boutons d'accès rapide aux applications
MÉDIA : entrer dans le mode média
NAVIGATEUR : accéder au NAVIGATEUR
 : Accès rapide à toutes les applications

Spécifications du module de télécommande Bluetooth pour ERF3M80H / ERF3N80H / ERF3AB80H

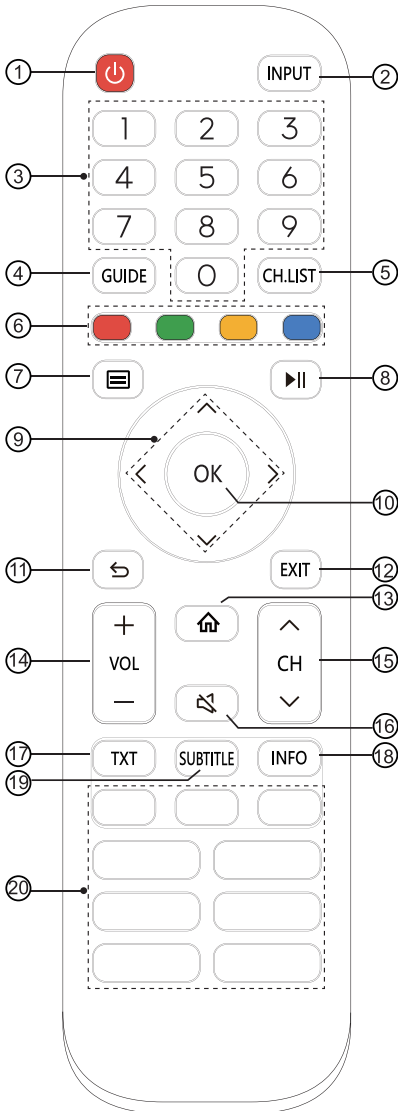
XF2472C
Gamme de fréquences: 2,400GHz~2,4835GHz
Puissance de sortie (Max.): +4dBm (ERF3M80H/ERF3N80H)
Puissance de sortie (Max.): +4,5dBm (ERF3AB80H)

Spécifications du module de télécommande Bluetooth pour ERF3A80 / ERF3B80H / ERF3C80H / ERF3D80H / ERF3E80H / ERF3I80H / ERF3H80H / ERF3A80(0012) / ERF3B80H(0012) / ERF3C80H(0012) / ERF3D80H(0012) / ERF3E80H(0012) / ERF3I80H(0012)

WNF171
Gamme de fréquences: 2,400GHz~2,4835GHz
Puissance de sortie (Max.): +4,5dBm

REMARQUE : La télécommande fournie varie en fonction du modèle, des pays et des régions. Vérifiez les informations en fonction de la télécommande qui se trouve dans le sac des accessoires.

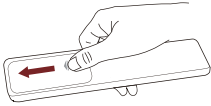
Télécommande



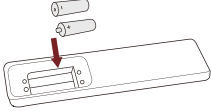
- ① ALIMENTATION : allumer le téléviseur ou mettre en mode veille
- ② INPUT : sélectionner les sources d'entrée
- ③ Numéro de touche : sélection directe de la chaîne ou saisie des chiffres
- ④ GUIDE : affiche le guide électronique des programmes (mode DTV)
- ⑤ CH.LIST : afficher la liste des chaînes sur l'écran
- ⑥ Touche de fonctions spéciales
- ⑦ ≡ : afficher le Menu de configuration rapide
- ⑧ ▶|| : touches de fonction pour le contrôle du contenu multimédia
- ⑨ ^ / v / < / > : permet de naviguer sur les menus à l'écran et de régler les paramètres du système selon vos préférences
- ⑩ OK : confirmer la sélection dans les menus à l'écran
- ⑪ RETOUR : retour au menu précédent
- ⑫ EXIT : quitter le menu
- ⑬ ACCUEIL : accéder à l'écran d'accueil
- ⑭ VOL +/- : régler le volume
- ⑮ CH ^ / v : changer de chaîne
- ⑯ MUET : couper et de rétablir le son du téléviseur
- ⑰ TXT : activer ou désactiver la fonction de télétexte
- ⑱ INFO : afficher les informations sur le programme en cours
- ⑲ SUBTITLE : activer ou désactiver le mode sous-titres
- ⑳ APP : accès rapide à l'application
 MÉDIA : entrer dans le mode média
 ■■ / ■■ : toutes les applications
 NAVIGATEUR : accéder au NAVIGATEUR

REMARQUE : La télécommande fournie varie en fonction du modèle, des pays et des régions. Vérifiez les informations en fonction de la télécommande qui se trouve dans le sac des accessoires.

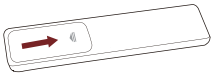
► Installation des Piles dans la Télécommande



1. Faites coulisser le couvercle arrière pour ouvrir le compartiment des piles de la télécommande.



2. Insérez deux piles de type AAA. Veillez à faire correspondre les signes (+) et (-) des piles avec les pôles (+) et (-) indiqués dans le compartiment de piles.



3. Fermez le compartiment des piles avec le couvercle.

☒ REMARQUES

- L'image du produit est seulement pour la référence, le produit réel peut varier en apparence.


Manipuler les Piles

- Une utilisation incorrecte des piles peut provoquer une corrosion ou une fuite des piles, ce qui pourrait provoquer un incendie, des blessures ou des dommages matériels.
- Utilisez uniquement le type de pile indiquée dans ce manuel.
- Ne mélangez pas des piles neuves avec celles usagées ou différents types de piles.
- Ne jetez pas les piles usagées dans les ordures ménagères. Jetez-les conformément à la réglementation locale.

► Associer la télécommande (uniquement pour la télécommande Bluetooth)

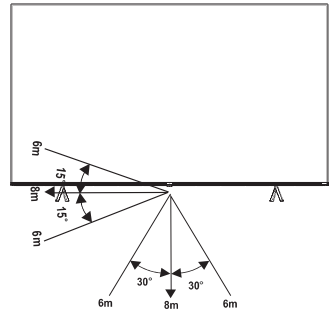
Associez la télécommande au téléviseur après la mise sous tension. Gardez la télécommande à moins de 3 mètres du téléviseur. Appuyez sur n'importe quelle touche (à l'exception de la touche d'alimentation et de la touche du micro) pour associer la télécommande.

☒ REMARQUES

- Dans certains cas, appuyez et maintenez enfoncée la touche [] pour effectuer l'association.
- Si une erreur inconnue venait à se produire avec la télécommande, des interférences pourraient en être la cause. Essayez de supprimer les interférences et associez la télécommande à nouveau.
- Si une erreur inconnue s'est produite avec la télécommande bien que l'alimentation des piles soit normale, vous pouvez retirer les piles, appuyer sur n'importe quelle touche pendant 1 à 2 secondes et les réinsérer. La télécommande fonctionne alors normalement.
- La télécommande ne peut pas être associée au téléviseur lorsque celui-ci est en mode veille.

► Plage de fonctionnement de la télécommande

1. La télécommande peut fonctionner à une distance allant jusqu'à 8 mètres devant le téléviseur.
2. Angle de la télécommande : en prenant l'émetteur de la télécommande comme sommet, à 6 mètres de distance, son angle de fonctionnement est de $\pm 30^\circ$ sur l'axe horizontal et de $\pm 15^\circ$ sur l'axe vertical.
3. La distance de fonctionnement peut varier en fonction de la luminosité de la pièce.



Mise au rebut de cet appareil

Le produit ne doit pas être endommagé, démonté ou jeté dans les déchets municipaux. Il doit être emballé et remis à un recycleur autorisé.

Allumer le téléviseur pour la première fois

Allumer le Téléviseur pour la Première Fois

1. Branchez le cordon d'alimentation à la prise secteur après avoir terminé toutes les connexions.
2. La première fois que vous allumez le téléviseur, il ira directement dans l'Assistant de configuration.
3. Appuyez sur les touches [^ / v / < / >] pour naviguer à travers le menu et pour changer les réglages. Appuyez sur la touche **[OK]** pour confirmer.

Choix de la langue	Sélectionnez la langue que vous souhaitez afficher dans le menu. Appuyez sur la touche Menu pour configurer votre téléviseur en mode magasin.
Connexion à Internet	Si votre téléviseur ne détecte pas automatiquement une connexion Ethernet, utilisez un réseau Wi-Fi. Sélectionnez votre réseau dans la liste qui s'affiche ou vous pouvez également ajouter un réseau masqué.
Choix du pays	Sélectionnez le pays dans lequel vous utiliserez le téléviseur.
Conditions générales, politique de confidentialité	Votre utilisation de cet appareil est soumise au Contrat de licence de l'utilisateur final. Si vous n'acceptez pas le Contrat de licence de l'utilisateur final, toutes les fonctionnalités intelligentes de cet appareil seront désactivées. Veuillez lire attentivement les détails avant de choisir.
Affichage amélioré	L'affichage amélioré permet de régler automatiquement le mode image et le mode audio pour qu'ils correspondent au contenu affiché sur cet appareil si celui-ci est reconnu par le service de reconnaissance automatique de contenu.
Connexion à votre compte VIDAA	Associez votre téléviseur à un compte VIDAA.
Nommer votre téléviseur	Donnez un nom à votre téléviseur.
Choix de l'assistant vocal	Sélectionnez l'assistant vocal que vous souhaitez utiliser sur le téléviseur.

REMARQUE : Le guide ci-dessus est à des fins de référence et peut différer selon les modèles/pays/régions.

Spécifications

Les caractéristiques, l'apparence et les spécifications sont sujets à modification sans préavis.

Article		75"
Dimension (L × H × P)	Sans le pied	66,0 × 37,8 × 3,3 pouces (1677 × 961 × 85 mm)
	Avec le pied	66,0 × 41,0 × 14,1 pouces (1677 × 1041 × 357 mm)
Poids	Sans le pied	57,3 lbs (26,0 kg)
	Avec le pied	58,4 lbs (26,5 kg)
Taille active de la dalle (diagonale)		189 cm
Résolution de l'écran		3840 × 2160
Puissance audio		15W + 15W
Densité de puissance en mode de fonctionnement		0,015 Watts/cm ²
Consommation d'énergie lorsque l'appareil est éteint		N.A.
Consommation d'énergie en mode veille		0,5 W
Consommation d'énergie		S'il vous plaît reportez-vous à l'étiquette énergétique.
Alimentation		S'il vous plaît reportez-vous à l'étiquette énergétique.
Systèmes de réception	Analogique	PAL-D/K, B/G, I, SECAM-D/K, B/G
	Numérique	DVB-T/T2, DVB-C, DVB-S/S2
Spécifications du module LAN Wi-Fi	Modèle	ZDGF7638GU-T
	Bande de fréquences	2,4-2,4835 GHz
	Puissance de sortie (max.)	2,4-2,4835 GHz 17 dBm
Spécifications du module Bluetooth	Modèle	ZDGF7638GU-T
	Bande de fréquences	2,4-2,4835 GHz
	Puissance de sortie (max.)	2,4-2,4835 GHz, Classe 1, 6 dBm
Conditions Environnementales		Température : 41 °F - 95 °F (5 °C - 35 °C) Humidité : 20 % - 80 % RH Pression Atmosphérique : 86 kPa - 106 kPa
Entrée HDMI		RGB / 60 Hz (640 × 480, 800 × 600, 1024 × 768) YUV / 60 Hz (480i, 480p, 720p, 1080i, 1080p) YUV / 50 Hz (576i, 576p, 720p, 1080i, 1080p) 3840 × 2160 / 24 Hz, 3840 × 2160 / 25 Hz, 3840 × 2160 / 30 Hz, 3840 × 2160 / 50 Hz, 3840 × 2160 / 60 Hz

Recyclage / Licences

DEEE (Déchets d'Équipements Électriques Électroniques)
Directive Européenne 2012/19/EU



Ce symbole sur le produit ou sur son emballage indique que ce produit ne doit pas être éliminé avec les ordures ménagères. Il est de votre responsabilité de vous débarrasser de vos équipements usagés en les remettant à un point de collecte désigné pour le recyclage des déchets d'équipements électriques et électroniques. La collecte sélective et le recyclage de vos équipements usagés au moment de leur élimination contribueront à préserver les ressources naturelles et à assurer leur recyclage de manière à protéger la santé humaine et l'environnement. Pour plus d'informations sur l'endroit où vous pouvez déposer vos équipements usagés pour le recyclage, veuillez contacter votre bureau local de la ville, votre service d'élimination des déchets ménagers ou le magasin où vous avez acheté le produit.

Piles



Conformément à la Directive sur les Piles, les piles usagées ne doivent pas être jetées dans les ordures ménagères. Déposer vos piles dans les conteneurs de collecte spécifiques dans les magasins de vente au détail.

ROHS (Restriction de la Substance Dangereuse)
Directive Européenne 2011/65/EU



Cette directive européenne limite l'utilisation de substances dangereuses et dangereuses difficiles à recycler.

Cela permet de recycler facilement les EEE et contribue à la sauvegarde de l'environnement.

Les substances incluses dans ce produit correspondent à la directive RoHS.



Les termes HDMI et High-Definition Multimedia Interface ainsi que le logo HDMI sont des marques commerciales ou des marques déposées de HDMI Licensing Administrator, Inc. aux États-Unis et dans d'autres pays.



Dolby Vision, Dolby Audio et le symbole avec deux D sont des marques déposées de Dolby Laboratories Licensing Corporation. Fabriqué sous licence de Dolby Laboratories. Œuvres confidentielles non publiées. Copyright © 1992– 2020 Dolby Laboratories. Tous droits réservés.



Pour les brevets DTS, veuillez lire <http://patents.dts.com>. Fabriqué sous licence de DTS, Inc. (pour les entreprises dont le siège social est situé aux États-Unis/Japon/Taiwan) ou sous licence de DTS Licensing Limited (pour toutes les autres sociétés). DTS, DTS-HD Master Audio, DTS-HD, Virtual:X et le logo DTS-HD sont des marques déposées ou des marques commerciales de DTS, Inc. aux États-Unis et dans d'autres pays. © 2020, DTS, Inc. TOUS DROITS RÉSERVÉS.

Informations sur l'enregistrement EPREL

Identifiant du modèle	Numéro d'enregistrement EPREL	Identifiant du modèle	Numéro d'enregistrement EPREL
75A6G	539527	75A69G	591215
75A60G	591252	75A68GCH	591269
75A61G	591275	75A69GCH	591298
75A62G	591279	75A69GNE	591327
75A61GCH	591282	75A6GTUK	591350
75A62GCH	591290	75A60GTUK	591355
75A68GNE	591316	75A61GTUK	591361
75A66G	591321	75A62GTUK	591385
75A67G	591326	75A66GTUK	591400
75A68G	591407	75A67GTUK	591413
75A6BG	1007426	75A6HG	1007441
75A6CG	1007431	75A6EGCH	1007442
75A6DG	1007433	75A6BGTUK	1007443
75A6DGCH	1007435	75A6CGTUK	1007444
75A6EG	1007436	75A6EGTUK	1007445
75A6FG	1007439	75A6FGTUK	1007448
75A6GG	1007440		

DÉCLARATION DE CONFORMITÉ DE L'UE SIMPLIFIÉE

Par la présente, Hisense Visual Technology Co, Ltd. déclare que l'équipement radio du type [ERF3A80 / ERF3B80H / ERF3C80H / ERF3D80H / ERF3E80H / ERF3I80H / ERF3H80H / ERF3M80H / ERF3N80H / ERF3A80(0012) / ERF3AB80H / ERF3B80H(0012) / ERF3C80H(0012) / ERF3D80H(0012) / ERF3I80H(0012) / ERF3E80H(0012) / 75A6G / 75A60G / 75A61G / 75A62G / 75A61GCH / 75A62GCH / 75A68GNE / 75A66G / 75A67G / 75A68G / 75A69G / 75A68GCH / 75A69GCH / 75A69GNE / 75A6GTUK / 75A60GTUK / 75A61GTUK / 75A62GTUK / 75A66GTUK / 75A67GTUK / 75A6BG / 75A6CG / 75A6DG / 75A6DGCH / 75A6EG / 75A6FG / 75A6GG / 75A6HG / 75A6EGCH / 75A6BGTUK / 75A6CGTUK / 75A6EGTUK / 75A6FGTUK] est conforme à la directive 2014/53/UE. Le texte intégral de la déclaration de conformité de l'UE est disponible à l'adresse Internet suivante : <http://global.hisense.com/downloads>.

Pour la Grande-Bretagne:

DÉCLARATION DE CONFORMITÉ BRITANIQUE SIMPLIFIÉE

Par la présente, Hisense Visual Technology Co, Ltd. déclare que l'équipement radio de type [ERF3A80 / ERF3B80H / ERF3C80H / ERF3D80H / ERF3E80H / ERF3I80H / ERF3H80H / ERF3M80H / ERF3N80H / ERF3A80(0012) / ERF3AB80H / ERF3B80H(0012) / ERF3C80H(0012) / ERF3D80H(0012) / ERF3I80H(0012) / ERF3E80H(0012) / 75A6G / 75A60G / 75A61G / 75A62G / 75A61GCH / 75A62GCH / 75A68GNE / 75A66G / 75A67G / 75A68G / 75A69G / 75A68GCH / 75A69GCH / 75A69GNE / 75A6GTUK / 75A60GTUK / 75A61GTUK / 75A62GTUK / 75A66GTUK / 75A67GTUK / 75A6BG / 75A6CG / 75A6DG / 75A6DGCH / 75A6EG / 75A6FG / 75A6GG / 75A6HG / 75A6EGCH / 75A6BGTUK / 75A6CGTUK / 75A6EGTUK / 75A6FGTUK] est conforme au Règlement sur les équipements radio de 2017. Le texte intégral de la déclaration de conformité britannique est disponible à l'adresse internet suivante : <http://global.hisense.com/downloads>.