


Hisense


MANUEL D'UTILISATEUR

Lisez attentivement le manuel et assurez-vous d'avoir bien compris son contenu avant d'utiliser cet appareil pour la première fois.

Français

Avis Important

Les paragraphes commençant par le symbole  indiquent des instructions importantes, des astuces ou des conditions pour les réglages suivants.

 **Pour votre propre sécurité et les performances optimales de votre téléviseur, assurez-vous de lire les consignes de sécurité avant d'effectuer toute installation.**

Il ne garantit pas le fonctionnement et la performance des périphériques fabriqués par d'autres fabricants. Nous déclinons toute responsabilité ou tout dommage pouvant découler de l'utilisation et / ou des performances de l'utilisation des périphériques de ces autres fabricants.

L'enregistrement et la lecture de contenu sur cet appareil ou sur tout autre appareil peuvent nécessiter l'autorisation du propriétaire du droit d'auteur ou d'autres droits de ce contenu. Il est de votre responsabilité de vous assurer que votre utilisation de cet appareil ou de tout autre appareil est conforme à la législation sur les droits d'auteur en vigueur dans votre pays. S'il vous plaît se référer à cette législation pour plus d'informations sur les lois et règlements concernés ou contacter le propriétaire des droits du contenu que vous souhaitez enregistrer ou lire.

L'Index/Le glossaire explique certains termes utilisés dans ce Manuel d'Utilisateur et dans le menu du téléviseur.

Lisez ces instructions

Suivez toutes les instructions

Respectez tous les avertissements

Conservez ces instructions

Tous les droits sont réservés.



Consignes de Sécurité

Pour assurer une utilisation sûre et correcte de ce produit, toujours respecter les précautions suivantes pour éviter les situations dangereuses et les dommages à votre appareil:

	ATTENTION RISQUE DE CHOC ÉLECTRIQUE NE PAS OUVRIR	
ATTENTION: AFIN DE RÉDUIRE LE RISQUE DE CHOC ÉLECTRIQUE, NE PAS ENLEVER LE COUVERCLE (OU LE DOS). CET APPAREIL NE CONTIENT AUCUNE PIÈCE RÉPARABLE PAR L'UTILISATEUR. FAIRE APPEL À UN TECHNICIEN QUALIFIÉ.		



L'éclair avec symbole de flèche dans un triangle équilatéral avise l'utilisateur de la présence d'une tension dangereuse non isolée dans le boîtier du produit et qui peut être d'intensité suffisante pour présenter un risque de choc électrique.



Le point d'exclamation dans un triangle équilatéral avise l'utilisateur de la présence de directives d'utilisation et d'entretien (service) importantes dans la documentation qui accompagne l'appareil.



Tension AC: Ce symbole indique que la tension nominale marquée avec le symbole est la tension alternative.



Produit de classe II: Ce symbole indique qu'il ne nécessite pas de connexion de sécurité de terre de protection (masse).

L'utilisation prévue et les conditions ambiantes de ce téléviseur

Ce téléviseur est destiné au rendu de signaux vidéo et audio, sur une table ou sur un mur, dans un environnement domestique ou professionnel. Il ne doit pas être utilisé dans des pièces très humides ou poussiéreuses. La garantie n'est valable que si elle a été utilisée comme prévu par le fabricant.



AVERTISSEMENT

Une humidité élevée et la concentration de poussière peuvent entraîner des fuites de courant dans l'appareil. Pour réduire le risque d'incendie ou de choc électrique:

- **N'exposez pas cet appareil à la pluie, à l'humidité, à l'égouttement ou aux éclaboussures d'eau et ne placez pas d'objets remplis de liquide, tels que des vases, des tasses, etc. sur ou au-dessus de l'appareil.**
- **Ne touchez pas le téléviseur avec les mains mouillées.**
- **Ne pas exposer à la climatisation directe et garder les bougies ou autres flammes nues loin du téléviseur à tout moment.**

Si le téléviseur passe d'un environnement froid à un environnement chaud, laissez-le éteint pendant au moins une heure pour éviter la condensation. Si utilisé à l'extérieur, assurez-vous qu'il est protégé de l'humidité.

Si vous remarquez quelque chose d'inhabituel, retirez immédiatement la prise d'alimentation.

En cas d'incendie, utilisez de préférence un extincteur à gaz CO₂ ou à poudre. Si ces extincteurs ne sont pas accessibles, essayez d'isoler l'alimentation électrique avant d'utiliser un extincteur à eau.

AVERTISSEMENT

Ne placez jamais un téléviseur dans un endroit instable. Un téléviseur peut tomber, causant des blessures graves ou la mort. De nombreuses blessures, en particulier pour les enfants, peuvent être évitées en prenant des précautions simples telles que:

- Utilisation d'armoires ou de supports recommandés par le fabricant du téléviseur.
- Utilisez uniquement des meubles qui peuvent supporter en toute sécurité le téléviseur.
- Veiller à ce que le téléviseur ne dépasse pas le bord du meuble de support.
- Ne pas placer le téléviseur sur de grands meubles (par exemple, des armoires ou des Étuis à livres) sans ancrer les meubles et le téléviseur sur un support approprié.
- Ne pas placer le téléviseur sur un chiffon ou tout autre matériau pouvant être placé entre le téléviseur et les meubles de support.
- Eduquer les enfants sur les dangers de l'escalade sur les meubles pour atteindre le téléviseur ou ses commandes.

Si votre téléviseur existant est conservé et déplacé, les mêmes considérations que ci-dessus devraient être appliquées.

■ Déplacement/Transport

Avant de déplacer ce téléviseur, débranchez tous les câbles et déplacez-les uniquement en position verticale. Saisissez l'appareil sur les bords supérieur et inférieur du cadre.

- N'appuyez pas et ne mettez pas de pression sur le panneau avant du téléviseur. Il peut prendre deux personnes ou plus pour transporter de plus grands téléviseurs.

Si vous devez étendre brièvement le téléviseur, placez l'appareil avec toute sa surface avant sur un matériau souple. L'écran LED peut se briser s'il n'est pas manipulé correctement. Toujours porter des gants pour transporter l'appareil. Si l'écran LED est endommagé, les cristaux liquides pourraient s'échapper. En cas de contact avec la peau, rincez immédiatement et abondamment avec de l'eau.

■ Alimentation Electrique

Des tensions incorrectes peuvent endommager le téléviseur. Ne connectez cet appareil qu'à une alimentation électrique avec la tension et la fréquence indiquées sur la plaque signalétique, en utilisant le câble d'alimentation fourni.

La prise d'alimentation doit être facilement accessible afin que l'appareil puisse être déconnecté à tout moment. L'unité est sous tension, même si elle est en mode veille, tant que l'unité est branchée sur une prise de courant.

Il est recommandé d'utiliser une prise électrique dédiée pour le téléviseur.

- Ne surchargez pas les prises de courant en connectant trop d'appareils à la même prise. Les prises murales surchargées, les rallonges, etc. sont dangereuses et peuvent provoquer un choc électrique et un incendie.

Après la mise hors tension, attendez 5 secondes avant de rallumer. Allumer / éteindre fréquemment le téléviseur dans un peu de temps peut entraîner une défaillance du téléviseur.

■ Fiche d'alimentation et câble d'alimentation

- Ne touchez pas la fiche d'alimentation avec les mains mouillées.
- Ne placez pas d'objets lourds sur le câble d'alimentation. Acheminez le câble de sorte qu'il ne soit pas plié ou posé sur des bords tranchants, ne marche pas ou ne soit pas exposé à des produits chimiques. Un câble d'alimentation avec une isolation endommagée peut provoquer un choc électrique et un incendie.
- Tirez la prise d'alimentation, PAS sur le câble lors de la déconnexion. Le câble peut s'endommager et provoquer un court-circuit s'il est activé.
- Ne placez pas le câble d'alimentation à proximité d'un objet à haute température.
- Ne déplacez pas le téléviseur avec le câble d'alimentation branché sur une prise.
- N'utilisez pas un câble d'alimentation endommagé ou desserré ou une prise de courant endommagée.
- N'utilisez aucun cordon d'alimentation autre que celui fourni avec cet appareil.

■ Positionnement et installation

Vérifiez que l'emplacement est adapté pour supporter la charge du téléviseur. Placer sur une base plane, stable et horizontale. Assurez-vous que l'appareil ne pende pas sur le bord de la base lorsqu'il est placé dans ou sur des meubles. Si vous le placez sur un chariot, soyez prudent lorsque vous vous déplacez pour éviter que l'appareil ne bascule.

- Placez l'appareil dans une position horizontale normale. Il ne doit jamais être utilisé verticalement, couché ou suspendu au plafond.
- Placez l'appareil à l'abri de la lumière directe du soleil ou d'autres sources de chaleur.

Lorsque vous montez le téléviseur sur un mur, suivez les instructions fournies avec le support mural. Assurez-vous de ne pas installer le téléviseur en accrochant les câbles d'alimentation et de signal à l'arrière du téléviseur.

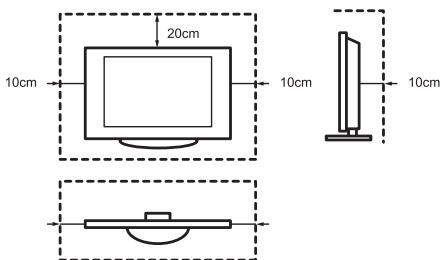
■ Ventilation de l'air et hautes températures

N'installez votre téléviseur que là où la ventilation est adéquate et assurez-vous qu'il y a au moins 10 cm d'espace libre sur les côtés et 20 cm au-dessus de l'appareil pour la circulation de l'air. Une chaleur excessive et une obstruction de la ventilation peuvent provoquer un incendie ou une défaillance précoce de certains composants électriques.

- Ne bloquez pas les ouvertures de ventilation avec des journaux, des nappes, des rideaux, etc.
- Ne séchez pas les vêtements, etc. sur le dessus de l'appareil.
- Veillez à ne pas toucher les ouvertures de ventilation car elles peuvent devenir chaudes.
- N'insérez pas d'objets étrangers dans le téléviseur par les fentes d'aération.

■ Le Support

- N'utilisez aucun support autre que celui fourni avec cet appareil.
- Ne modifiez pas ou n'utilisez pas le support s'il est endommagé.
- Pendant la configuration, assurez-vous que toutes les vis sont bien serrées.
- Assurez-vous que le téléviseur ne subit aucun impact lors de la fixation du support.
- Assurez-vous que les enfants ne montent pas sur le stand.
- Fixez ou retirez le support avec au moins deux personnes.



Empêchez les petits objets de pénétrer à l'intérieur de l'appareil par les fentes de ventilation. De tels objets peuvent provoquer des courts-circuits, ce qui peut provoquer un incendie.

Si quelque chose devait pénétrer dans l'appareil, débranchez immédiatement la fiche d'alimentation de l'appareil et contactez le service après-vente.

■ L'écran LED

Malgré un soin minutieux lors de la fabrication de cet écran, il ne peut être garanti à 100% qu'aucun défaut de sous-pixel ne se produira pour des raisons techniques. Ceux-ci ne peuvent pas être considérés comme un défaut de l'appareil en termes de garantie. Ils n'affecteront pas les performances et la fiabilité du téléviseur.

Pour éviter la "brûlure d'image", évitez d'afficher des images fixes pendant de longues périodes, il est possible qu'une copie de l'image reste. Si le rapport d'aspect est réglé sur 4:3 pendant une longue période, la gravure de l'image peut se produire sur les zones noires. La gravure de l'image n'est pas couverte par la garantie.

- N'appliquez pas de force ou d'impact important sur le panneau d'affichage.

Évitez de toucher l'écran LED ou de le toucher pendant de longues périodes. Cela pourrait produire des effets de distorsion temporaires sur l'écran.

■ Les ondes radio

- N'utilisez pas le téléviseur dans un établissement médical ou dans un endroit disposant d'un équipement médical. Les ondes radio peuvent interférer avec l'équipement médical et provoquer un dysfonctionnement.

- N'utilisez pas le téléviseur à proximité d'un équipement de contrôle automatique tel qu'une porte automatique ou une alarme incendie. Les ondes radio peuvent interférer avec l'équipement de contrôle automatique et provoquer un dysfonctionnement.

Si vous avez un stimulateur cardiaque, maintenez une distance d'au moins 22 cm par rapport au téléviseur. Les ondes radio peuvent interférer avec le fonctionnement d'un stimulateur cardiaque.

■ LAN sans fil intégré

- Ne vous connectez pas aux réseaux sans fil pour lesquels vous n'avez pas les droits d'utilisation. Les données transmises et reçues sur les ondes radio peuvent être interceptées et surveillées.

Le réseau local sans fil intégré utilise des bandes de fréquences de 2.4 GHz. Pour éviter les dysfonctionnements ou une réponse lente due aux interférences d'ondes radio, éloignez le téléviseur des périphériques tels que les autres périphériques LAN sans fil, les micro-ondes, les téléphones portables et autres périphériques utilisant des signaux 2.4 GHz.

■ Avertissement concernant le dégazage

Les nouveaux meubles, les tapis, la peinture, les matériaux de construction et l'électronique peuvent libérer des produits chimiques dans l'air par évaporation. Après avoir installé votre téléviseur et l'avoir allumé pour la première fois, vous remarquerez peut-être une légère odeur en quelques heures. C'est parce que certaines composantes de la télévision se réchauffent pour la première fois.

Les matériaux que nous utilisons répondent entièrement aux exigences et réglementations environnementales. Votre téléviseur fonctionne très bien et les émanations provenant des gaz dégagés finiront par diminuer.

■ Surveillance

- Ne laissez pas les enfants jouer sans surveillance près du téléviseur. Il pourrait basculer, être poussé ou abaissé de la surface du stand et blesser quelqu'un.
- Ne laissez pas un téléviseur allumé fonctionner sans surveillance.

■ Volume

La musique et les bruits peuvent entraîner des dommages irréversibles à vos oreilles. Évitez les volumes extrêmes, en particulier sur de longues périodes et lors de l'utilisation d'un casque.

Si vous entendez un bruit de tambour dans les oreilles, baissez le volume ou arrêtez temporairement d'utiliser un casque.

■ Des Orages

Retirez la fiche d'alimentation et tous les câbles d'antenne connectés du téléviseur pendant un orage. Les surtensions provoquées par la foudre peuvent endommager le téléviseur via le système d'antenne, ainsi que la prise murale.

■ Longues périodes d'absence

Tant que la prise d'alimentation est branchée à une prise de courant, le téléviseur consomme de l'énergie même en mode veille. La prise d'alimentation et tous les câbles d'antenne connectés doivent être déconnectés pendant les longues périodes d'absence.

■ Nettoyage et soin

ATTENTION:

Débranchez le cordon d'alimentation avant de nettoyer le téléviseur.

Nettoyez le téléviseur, l'écran et la télécommande avec un chiffon doux, humide, propre et de couleur naturelle uniquement. N'utilisez aucun produit chimique.

- Ne pas exposer les surfaces à des produits insectifuges, solvants, diluants ou autres substances volatiles. Cela peut dégrader la qualité de la surface.
- Ne vaporisez pas d'eau ou d'autres liquides directement sur le téléviseur. Le liquide à l'intérieur du téléviseur peut entraîner une défaillance du produit.
- La surface du panneau d'affichage est traitée et peut être facilement endommagée. Prenez soin de ne pas le rayer avec les ongles ou d'autres objets durs.
- Essayez également la prise d'alimentation avec un chiffon sec à intervalles réguliers.

■ Service/Réparation

Ne retirez jamais le couvercle / l'arrière du téléviseur; il n'y a pas de pièces réparables par l'utilisateur à l'intérieur. Référer tout service à un personnel qualifié.

■ Emballage

Gardez les matériaux anti-humidité et les sacs en plastique hors de portée des enfants.

Les sacs en plastique peuvent provoquer une suffocation et le matériau anti-humidité est nocif en cas d'ingestion.

En cas d'ingestion accidentelle, forcer le patient à vomir et se rendre à l'hôpital le plus proche.

■ Modification

N'essayez pas de modifier ce produit de quelque façon que ce soit. Une modification non autorisée pourrait annuler la garantie de cet appareil, provoquer un choc électrique et des incendies.

■ Batteries de la Télécommande

- Une installation incorrecte peut provoquer une fuite de la batterie, de la corrosion et une explosion.
- Remplacez uniquement par un type identique ou équivalent.
- Ne mélangez pas les piles neuves et usagées.
- Ne mélangez pas différents types de piles.
- N'utilisez pas de piles rechargeables.
- Ne brûlez pas et ne cassez pas les piles.
- Veillez à jeter les piles correctement.
- N'exposez pas les piles à une chaleur excessive telle que le soleil, le feu ou autre.

■ Mise à la Terre de l'Antenne Extérieure

Si une antenne extérieure est utilisée, assurez-vous que le système d'antenne est protégé contre les surtensions et les charges statiques accumulées.

■ Disposition

Reportez-vous à la section sur le recyclage de ce manuel.

Contenus

L'image du produit est seulement pour la référence, le produit réel peut varier en apparence.
Certaines parties de la fonction logicielle changent avec la mise à niveau du système.

Contenus

Liste d'Accessoires.....	1
Installation du Support ou Support de Fixation Murale.....	2
Avant du Téléviseur.....	5
Arrière du Téléviseur.....	6
Etablissement des Connexions.....	7
Télécommande.....	10
Allumer le téléviseur pour la première fois.....	12
Spécifications.....	13
Autre information.....	14

Liste d'Accessoires

Les accessoires suivants sont fournis avec le téléviseur:

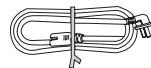
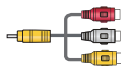


Manuel d'utilisateur × 1

Garantie Européenne × 1

Télécommande × 1

Piles AAA × 2

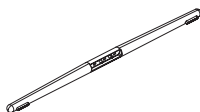


Vis (M4x8) × 3

Vis (M4x12) × 3

Prise RCA pour Câble AV × 1

Cordon d'alimentation × 1



(Le produit réel peut varier en apparence.)

Colonne de Support × 1

Poutre de Support × 1

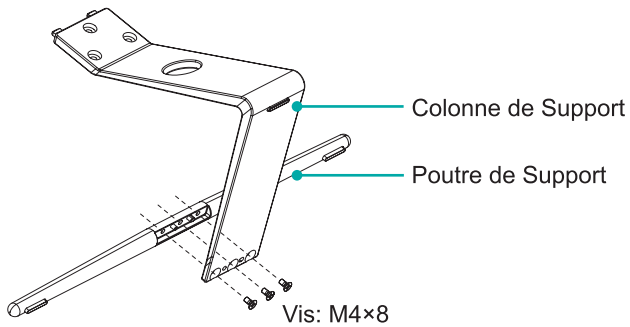
Support en Plastique × 4

Couverture de Base × 1

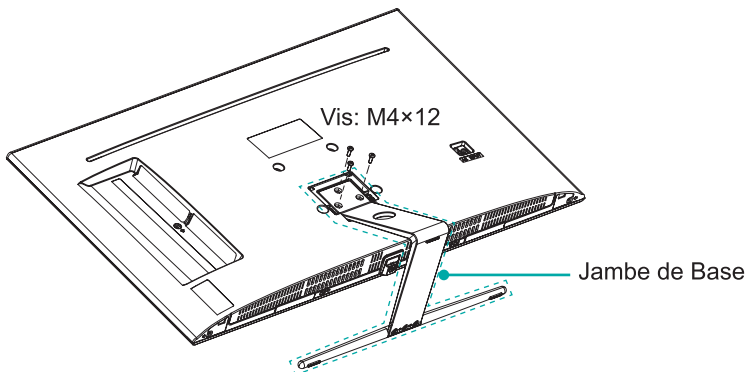
► Installation du Support

⚠ ATTENTION

- Assurez-vous de débrancher le cordon d'alimentation A/C avant d'installer un support ou des supports de montage mural.
 - L'affichage LED est très fragile et doit être protégé en tout temps lors de l'installation du jambe de base. Soyez sûr qu'aucun objet dur ou pointu, ou n'importe quoi qui pourrait rayer ou endommager l'affichage de LED, entre en contact avec lui. N'exercez PAS de pression sur le front du téléviseur à tout moment car l'écran pourrait se fissurer.
1. En utilisant les 3 vis dans le sac d'accessoires, fixez fermement la colonne de support au Poutre de support.

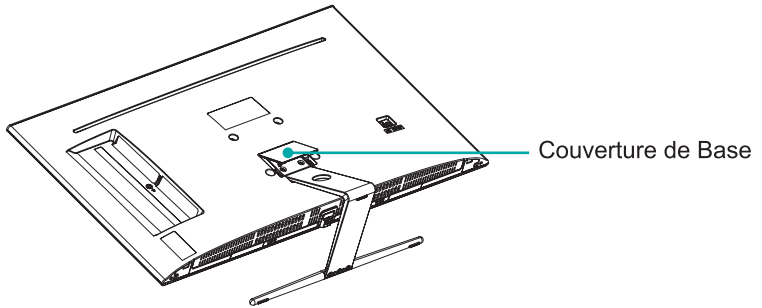


2. Fixez le Support de Base au téléviseur à l'aide des 3 vis de l'accessoire.



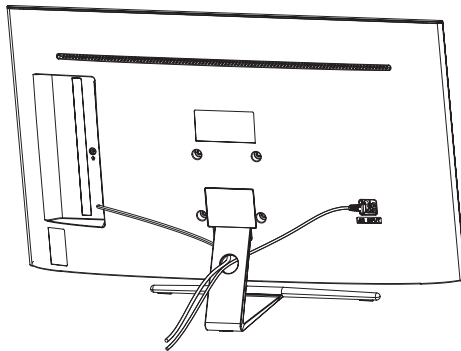
Installation du Support ou Support de Fixation Murale

3. Retirez le Couverture de Base du sac d'accessoires et installez-le vers le bas à l'endroit indiqué sur l'illustration.



Ranger vos Câbles avec le support

Placez les câbles de la carte de puissance et du bornier dans l'ordre indiqué ci-dessus.

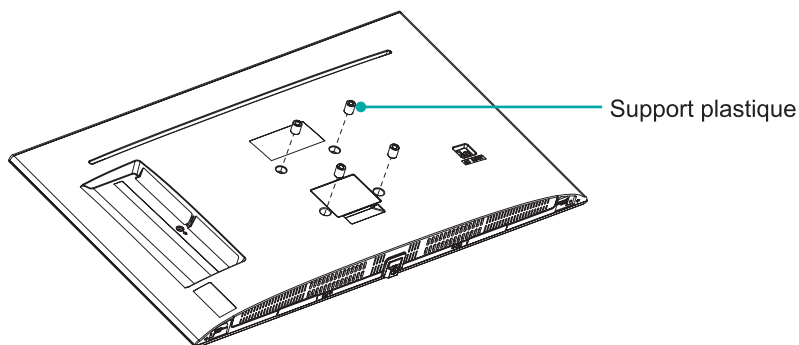


Installation du Support ou Support de Fixation Murale

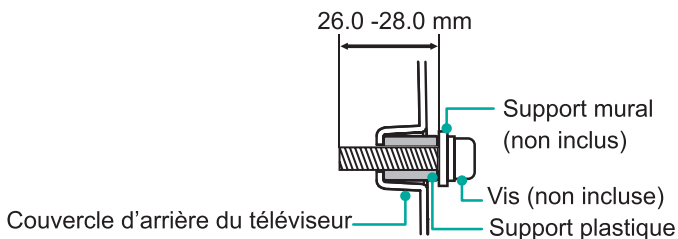
► Installation du Support de Fixation Murale (non inclus)

Avant de commencer les instructions du fabricant tiers, assurez-vous de faire les choses suivantes:

1. Placez le téléviseur, face vers le bas, sur une surface propre, sûre et amortie.
2. Retirez les jambes de support du téléviseur si vous les avez déjà attachées.
3. Placez le Support en Plastique dans les trous de montage.



Modèle de trou du montage mural VESA (mm)	100 × 100
Taille de vis du montage mural (mm)	M6

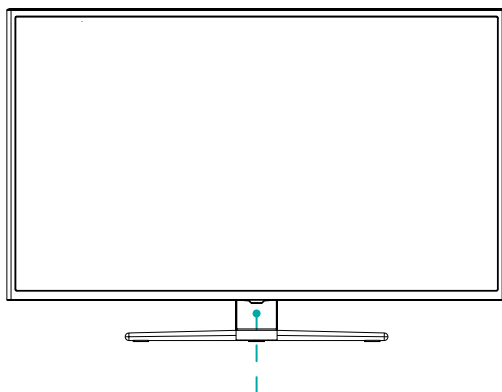


Suivez les instructions fournies avec le support mural.


REMARQUE

Le diamètre et la longueur des vis varient selon le modèle du Support mural.

Avant du Téléviseur



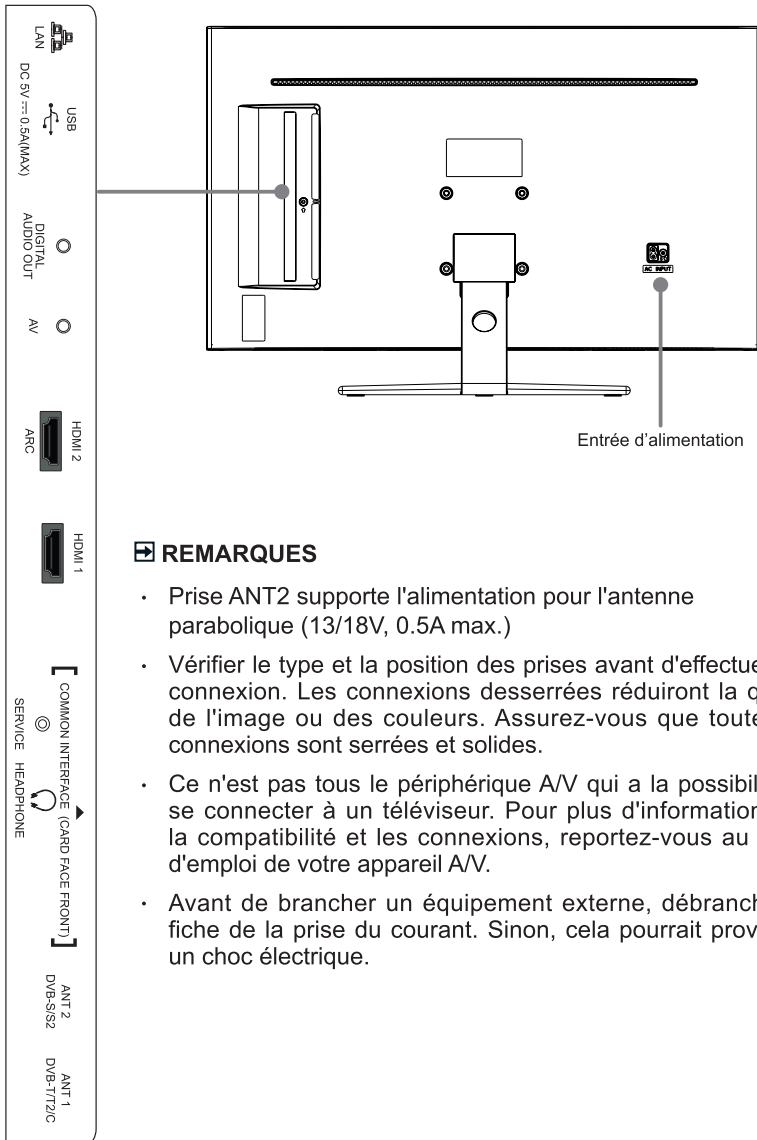
Bouton unique (Capteur de télécommande / Indicateur d'alimentation / Veille)

Élément	Description
Capteur de télécommande	Reçoit les signaux de la télécommande. Ne placer aucun objet près du capteur, autrement sa fonction pourrait être affectée.
Indicateur d'alimentation	La lumière est rouge en mode veille.
 Veille / Source	<p>Appuyez sur le bouton unique en mode veille, le téléviseur sera allumé. Appuyez sur le bouton unique pour appeler le menu et la mise au point est sur "Éteindre" par défaut. Appuyez sur le bouton pour déplacer la mise au point et lorsque la mise au point se déplacera à nouveau sur "Éteindre", attendez 2 secondes, le téléviseur passera alors automatiquement en mode veille.</p> <p>/ Appuyez sur le bouton unique pour appeler le menu, puis sélectionnez parmi les différentes sources de signal d'entrée.</p>

REMARQUES

- La mise sous tension du téléviseur nécessite plusieurs secondes pour charger les programmes. N'éteignez pas le téléviseur rapidement car cela pourrait entraîner un fonctionnement anormal du téléviseur.

Arrière du Téléviseur



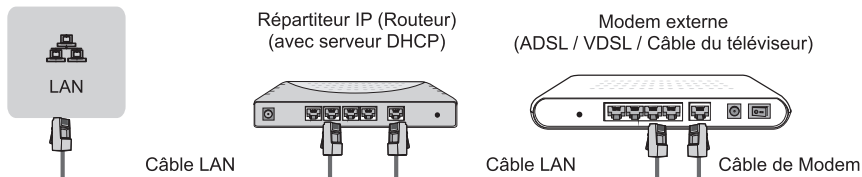
REMARQUES

- Prise ANT2 supporte l'alimentation pour l'antenne parabolique (13/18V, 0.5A max.)
- Vérifier le type et la position des prises avant d'effectuer une connexion. Les connexions desserrées réduiront la qualité de l'image ou des couleurs. Assurez-vous que toutes les connexions sont serrées et solides.
- Ce n'est pas tous le périphérique A/V qui a la possibilité de se connecter à un téléviseur. Pour plus d'informations sur la compatibilité et les connexions, reportez-vous au mode d'emploi de votre appareil A/V.
- Avant de brancher un équipement externe, débranchez la fiche de la prise du courant. Sinon, cela pourrait provoquer un choc électrique.

► LAN (Configuration filaire)

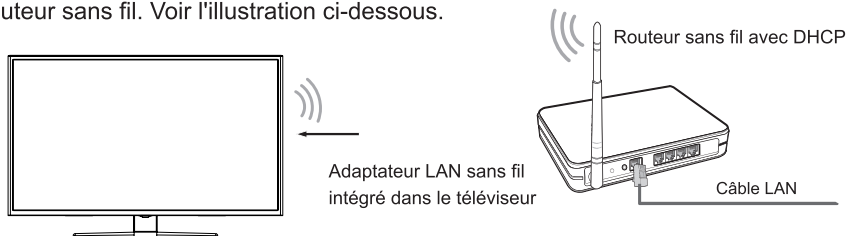
Connecter le téléviseur au réseau en connectant le port LAN à l'arrière de votre téléviseur à un modem externe ou routeur à l'aide d'un câble LAN (Ethernet/Cat 5). Voir l'illustration ci-dessous.

PRISE DU TELEVISEUR



Configuration sans fil

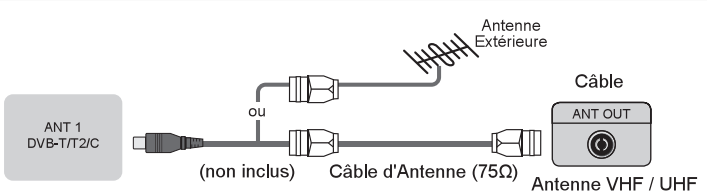
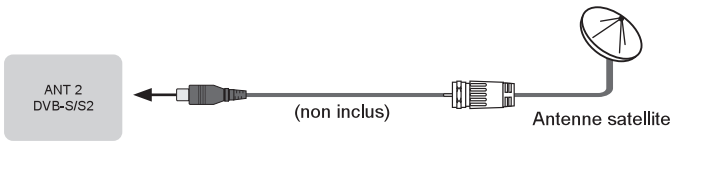


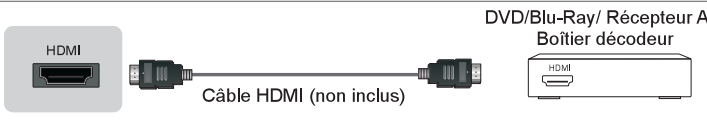
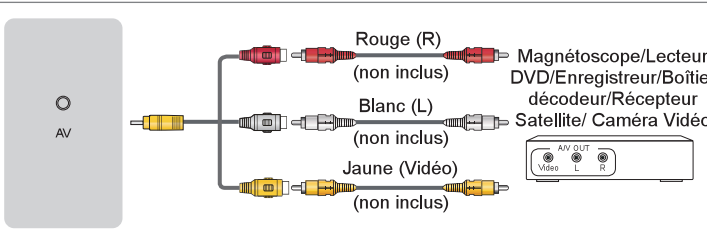
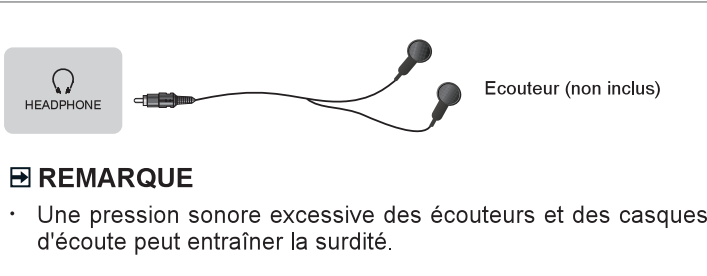
Brancher le téléviseur à un réseau sans fil requiert l'utilisation d'un modem ou un routeur sans fil. Voir l'illustration ci-dessous.



☒ REMARQUES

- Vous devez utiliser l'adaptateur LAN sans fil intégré pour utiliser un réseau sans fil car la télé ne supporte pas l'adaptateur réseau USB externe.
- Si le routeur sans fil supporte le DHCP, votre téléviseur peut se connecter plus facilement au réseau sans fil.
- Si vous appliquez un système de sécurité autre que les systèmes répertoriés ci-dessous, cela ne fonctionnera pas avec le téléviseur.
système de sécurité: WPA, WEP, WPA2.
- Afin de garantir le réseau fluide, la distance entre le routeur et le téléviseur doit être inférieure à 10 mètres.

Etablissement des Connexions

ANT		 <p>ANT 1 DVB-T/T2/C</p> <p>Antenne Externe</p> <p>Câble</p> <p>ANT OUT</p> <p>Antenne VHF / UHF</p> <p>Câble d'Antenne (75Ω)</p> <p>(non inclus)</p>
		 <p>ANT 2 DVB-S/S2</p> <p>Antenne satellite</p> <p>(non inclus)</p>
DIGITAL AUDIO OUT		 <p>DIGITAL AUDIO OUT</p> <p>Câble DIGITAL AUDIO (non inclus)</p> <p>Amplificateur/ Haut-parleur audio</p>
HDMI	HDMI (ARC)	 <p>HDMI (ARC)</p> <p>Câble HDMI (non inclus)</p> <p>Amplificateur/ Haut-parleur audio</p>
	HDMI	 <p>HDMI</p> <p>Câble HDMI (non inclus)</p> <p>DVD/Blu-Ray/ Récepteur AV/ Boîtier décodeur</p>
AV		 <p>AV</p> <p>Rouge (R) (non inclus)</p> <p>Blanc (L) (non inclus)</p> <p>Jaune (Vidéo) (non inclus)</p> <p>Magnétoscope/Lecteur DVD/Enregistreur/Boîtier décodeur/Récepteur Satellite/ Caméra Vidéo</p>
HEADPHONE		 <p>HEADPHONE</p> <p>Ecouteur (non inclus)</p>

REMARQUE

- Une pression sonore excessive des écouteurs et des casques d'écoute peut entraîner la surdité.

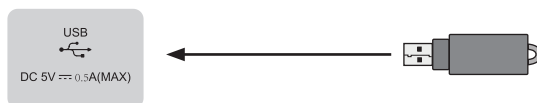
COMMON INTERFACE



REMARQUES

- Avant d'insérer/retirer le module CI+, veiller que le téléviseur est éteint. Puis insérer la carte CI dans le module CI+ en conformité avec les instructions de votre fournisseur de services.
- Ne pas insérer ni retirer à plusieurs reprises le module d'accès commun car cela pourrait endommager l'interface et provoquer un dysfonctionnement.
- Vous devez obtenir un module et une carte de CI+ du fournisseur de service des chaînes que vous souhaitez regarder.
- Insérer le module CI+ avec la carte à puce dans le sens indiqué sur le module et la carte à puce.
- CI+ n'est pas pris en charge dans certains pays et régions; vérifier auprès de votre revendeur autorisé.

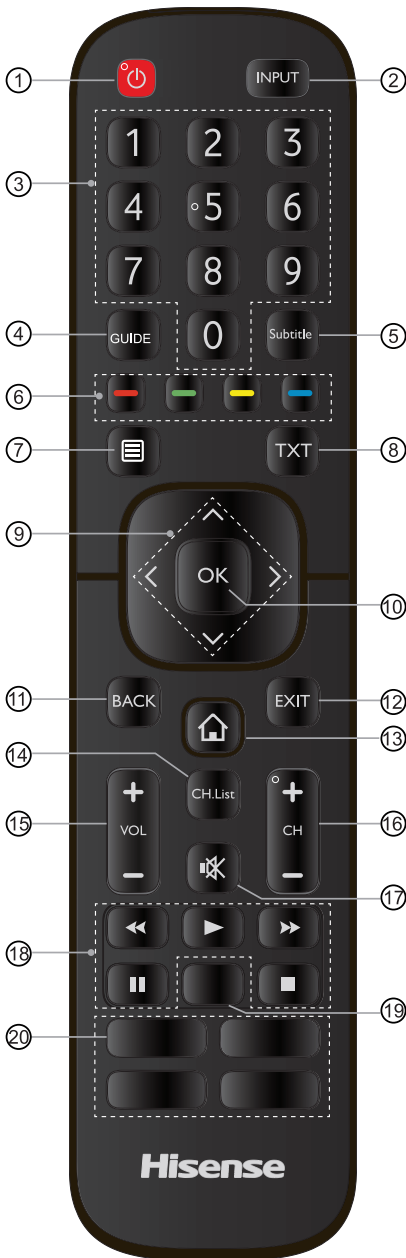
USB



REMARQUES

- Lors de la connexion d'un disque dur ou d'un concentrateur USB, connectez toujours l'adaptateur secteur du périphérique à l'alimentation électrique. Le dépassement d'une consommation totale de courant peut entraîner des dommages. La consommation maximale des périphériques USB1.1 et USB2.0 est de 500mA.
- Pour un disque dur mobile de grande capacité et non standard, si son courant d'impulsion est supérieur ou égal à 1A, il peut provoquer un redémarrage de la TV ou un auto-blocage. Donc, le téléviseur ne le supporte pas.
- Le port USB supporte une tension de 5V.

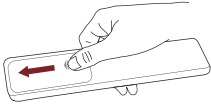
Télécommande



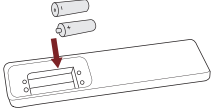
- ① TOUCHE D'ALIMENTATION: Allumer le téléviseur ou le mettre en mode veille
- ② INPUT: Sélectionner les sources d'entrée
- ③ Numéro de Chaîne: Sélection directe de canal ou entrée de chiffres
- ④ GUIDE: Afficher le Guide Electronique des Programmes (mode DTV)
- ⑤ Subtitle: Activer ou désactiver le mode sous-titre
- ⑥ Touches de couleur pour la sélection directe des options
- ⑦ Afficher le Menu de configuration rapide
- ⑧ TXT: Activer/désactiver la fonction télétexte
- ⑨ $\wedge / \vee / < / >$: Vous permet de naviguer dans les menus Affichage sur Ecran et d'ajuster les paramètres du système selon vos préférences
- ⑩ OK: Confirmez la sélection dans les menus Affichage sur Ecran
- ⑪ BACK: Retour au menu précédent
- ⑫ EXIT: Quitter le menu
- ⑬ ACCUEIL: Entrer le Smart
- ⑭ CH.List: Afficher la Liste des Chaînes sur l'écran
- ⑮ VOL +/-: Ajuster le volume
- ⑯ CH +/-: Changer de chaîne
- ⑰ MUET: Muter ou restaurer le son du téléviseur
- ⑱ Touches de lecture
- ⑲ **REMARQUE: Les informations ici varient en fonction du modèle de la télécommande.**
PVR: Enregistrer le programme en cours (mode DTV)
Audio Seulement: Lorsque vous sélectionnez cette option, l'écran n'affiche pas d'image
- ⑳ **REMARQUE: Les informations ici varient en fonction du modèle de la télécommande.**
App: Accès rapide à l'application Média: Entrer dans le mode média

Télécommande

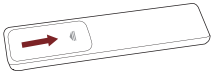
► Pose des Piles dans la Télécommande



1. Faites glisser le couvercle d'arrière pour ouvrir le compartiment de piles de la télécommande.



2. Insérez deux piles de type AAA. Veillez à faire correspondre les signes (+) et (-) des piles avec les pôles (+) et (-) indiqués dans le compartiment de piles.



3. Fermez le compartiment des piles avec le couvercle.

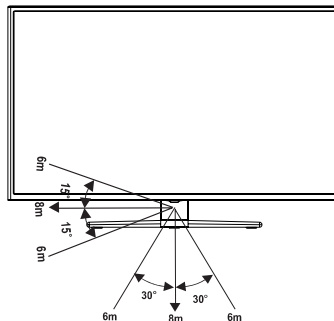
▣ REMARQUES

- L'image du produit est seulement pour la référence, le produit réel peut varier en apparence.

Manipuler les piles

- Une utilisation incorrecte des piles peut provoquer une corrosion ou une fuite des piles, ce qui pourrait provoquer un incendie, des blessures ou des dommages matériels.
- Utilisez uniquement le type de pile indiquée dans ce manuel.
- Ne mélangez pas des piles neuves avec celles usagées ou différents types de piles.
- Ne jetez pas les piles usagées dans les ordures ménagères. Jetez-les conformément à la réglementation locale.

► Rayon du Fonctionnement de la Télécommande



Allumer le téléviseur pour la première fois

Allumer le téléviseur pour la première fois

1. Brancher le cordon d'alimentation à la prise secteur après avoir terminé toutes les connexions.
2. La première fois que vous allumez le téléviseur, il ira directement dans l'Assistant de configuration.
3. Appuyez sur le bouton [**^** / **v** / **<** / **>**] pour naviguer à travers le menu et pour changer les réglages. Appuyez sur le bouton [**OK**] pour confirmer.

Langue	Sélectionner la langue souhaitée qui s'affiche sur le menu.
Région	Sélectionnez la région où vous utiliserez le téléviseur.
Fuseau Horaire	Sélectionner le fuseau horaire local en fonction de votre région.
Avertissement	Votre utilisation de cet appareil et de tous les services associés est régie par le Contrat de Licence Utilisateur Final et les politiques relatives. Veuillez lire attentivement ces documents et assurez-vous d'avoir lu et accepté les dispositions du Contrat de Licence de l'Utilisateur Final.
Connexion Réseau	Si votre téléviseur ne détecte pas automatiquement une connexion Ethernet, utilisez un réseau sans fil, sélectionnez votre réseau dans la liste affichée, vous pouvez également ajouter un réseau caché. Lorsque vous avez terminé, passez à l'écran suivant.
Succès	Félicitations, vous avez terminé l'Installation de l'assistant. Appuyez sur "Terminer" pour utiliser votre téléviseur, pour les détaillants appuyez sur "Mode Magasin".

Spécifications

☑ Les caractéristiques, l'apparence et les spécifications sont sujettes à une modification sans préavis.

Elément		32"
Dimension (L × H × P)	Sans les jambes	28.9 × 17.0 × 2.1 inches (734 × 433 × 54 mm)
	Avec les jambes	28.9 × 19.3 × 7.6 inches (734 × 489 × 193 mm)
Poids	Sans les jambes	13.2 lbs (6 kg)
	Avec les jambes	14.8 lbs (6.7 kg)
Taille de l'Ecran Actif (Diagonale)		80 cm
Résolution de l'Ecran		1366 × 768
Puissance Audio		6W + 6W
Consommation électrique		Reportez-vous à l'étiquette de classement énergétique.
Alimentation du Courant Electrique		Reportez-vous à l'étiquette de classement énergétique.
Systèmes de Réception	Analogique	PAL-D/K, B/G, I, SECAM-D/K, B/G, L/L'
	Numérique	DVB-T/T2, DVB-C, DVB-S/S2
Spécifications du Module LAN sans fil	Modèle	ZDWFM2402
	Gamme de Fréquences	2.400~2.4835GHz
	Puissance de Sortie (Max.)	2.400~2.4835GHz 18.5dBm
Conditions environnementales		Température: 41°F - 95°F (5°C - 35°C) Humidité: 20% - 80% RH Pression atmosphérique: 86 kPa - 106 kPa
Entrée HDMI		RGB / 60 Hz (640×480, 800×600, 1024×768) YUV / 60 Hz (480 I, 480 P, 720 P, 1080 I, 1080 P) YUV / 50Hz (576 I, 720 P, 1080 I, 1080 P)

Recyclage / Licences

DEEE (Déchets d'Équipements Électriques Électroniques)
Directive Européenne 2012/19/UE



Ce symbole sur le produit ou sur son emballage indique que ce produit ne doit pas être éliminé avec les ordures ménagères. Il est de votre responsabilité de vous débarrasser de vos équipements usagés en les remettant à un point de collecte désigné pour le recyclage des déchets d'équipements électriques et électroniques. La collecte sélective et le recyclage de vos équipements usagés au moment de leur élimination contribueront à préserver les ressources naturelles et à assurer leur recyclage de manière à protéger la santé humaine et l'environnement. Pour plus d'informations sur l'endroit où vous pouvez déposer vos équipements usagés pour le recyclage, veuillez contacter votre bureau local de la ville, votre service d'élimination des déchets ménagers ou le magasin où vous avez acheté le produit.

Piles



Conformément à la Directive sur les Piles, les piles usagées ne doivent pas être jetées dans les ordures ménagères. Déposer vos piles dans les conteneurs de collecte spécifiques dans les magasins de vente au détail.

ROHS (Restriction de la Substance Dangereuse)
Directive Européenne 2011/65/UE



Cette directive européenne limite l'utilisation de substances dangereuses et dangereuses difficiles à recycler.

Cela permet de recycler facilement les EEE et contribue à la sauvegarde de l'environnement.

Les substances incluses dans ce produit correspondent à la directive RoHS.



Les termes HDMI et le Logo HDMI et HDMI High-Definition Multimedia Interface sont des marques commerciales ou des marques déposées de HDMI Licensing, LLC aux Etats-Unis et autres pays.



Fabriqué sous la licence des Laboratoires Dolby. Dolby, Dolby Audio et le symbole de double-D sont des marques commerciales des Laboratoires Dolby.



Fabriqué sous licence de CETTE Société. CETTE Société, dbx-tv, Total des Sonics, Surround Total et Volume Total sont des marques déposées de la société. La Technologie totale est une marque déposée de CETTE Société.