

BENUTZERHANDBUCH

Deutsch

USER'S OPERATION MANUAL

English

MANUAL DE INSTRUCCIONES

Español

LIVRET D'INSTRUCTIONS UTILISATEUR

Français

ISTRUZIONI PER L'USO

Italiano

GEBRUIKSAANWIJZING

Engels

MANUAL DE OPERAÇÃO DO UTILIZADOR

Português

Hisense

Hisense

life reimagined

Bedienungsanleitung

Bevor Sie dieses Gerät bedienen, lesen Sie bitte dieses Handbuch sorgfältig durch und bewahren Sie es zum späteren Nachschlagen auf

Deutsch

Inhalt

Informationen zur Sicherheit und Warnhinweise..2	Reinigung und Pflege.....16
Aufbau Ihres neuen Gerätes.....8	Hilfreiche Hinweise und Tipps.....18
Gerätebeschreibung.....12	Fehlerbehebung.....20
Bedienfeld.....13	Entsorgung des Gerätes.....21
Ihr Gerät verwenden.....15	



Informationen zur Sicherheit und Warnhinweise

Zu Ihrer eigenen Sicherheit und ordnungsgemäßen Verwendung lesen Sie bitte vor Installation und erstmaligem Gebrauch des Geräts das Benutzerhandbuch sorgfältig durch, einschließlich der Hinweise und Warnungen. Zur Vermeidung von unnötigen Fehlern und Unfällen ist es erforderlich, dass alle Personen, die das Gerät verwenden, hinreichend vertraut sind mit dessen Betrieb und seinen Sicherheitsmerkmalen. Bewahren Sie diese Anleitungen sorgfältig auf und stellen Sie sicher, dass diese beim Gerät verbleiben, wenn dieses verstellt oder verkauft wird, damit jeder, der das Gerät im Laufe seiner Lebenszeit verwendet, ausreichend über dessen korrekte Inbetriebnahme und Sicherheit informiert ist.

Sicherheit für Kinder und Menschen mit Gebrechen

• Nach EN-Norm

Dieses Gerät kann von Kindern von 8 Jahren und älter sowie Personen mit eingeschränkten körperlichen, sensorischen bzw. geistigen Fähigkeiten oder mangelnder Erfahrung und Wissen verwendet werden, wenn sie eine Beaufsichtigung bzw. Anweisung für die Nutzung der Maschine auf sichere Weise erfahren und die Risiken gekannt haben. Die Kinder dürfen nicht mit dem Gerät spielen. Die Reinigung und Wartung dürfen nicht von Kindern ohne Aufsicht durchgeführt werden.

Nach IEC-Norm

Dieses Gerät ist nicht für die Verwendung von Personen (auch Kinder) geeignet, die körperlich, sensorisch oder geistig behindert sind oder keine nötige Erfahrung oder ausreichend Kenntnis von dem Produkt haben, außer sie von einer Person, die für ihre Sicherheit verantwortlich ist, Anweisungen für den Gebrauch des Geräts erhalten haben oder von dieser beaufsichtigt werden.

- Es besteht Erstickungsgefahr, bewahren Sie sämtliches Verpackungsmaterial außerhalb der Reichweite von Kindern auf.
- Ziehen Sie den Stecker aus der Buchse, wenn Sie das Gerät entsorgen, schneiden Sie das Verbindungskabel (so nah am Gerät wie möglich) ab und entfernen Sie die Tür, um zu vermeiden, dass spielende Kinder Stromschläge erhalten, wenn sie sich darin einschließen.
- Wenn Sie das Gerät mit Magnettürverschluss gegen ein älteres Gerät mit Schnappschloss an der Tür oder an dem Deckel austauschen, achten Sie bitte darauf, das Schnappschloss unbrauchbar zu machen, bevor sie es entsorgen. Dadurch wird die Gefahr vermieden, dass für Kinder daraus eine Todesfälle wird.

Allgemeine Sicherheitsvorschriften



- **WARNUNG** - Dieses Gerät ist für den Haushalt und ähnliche Anwendungen vorgesehen, z. B.:
 - Mitarbeiter-Küchenbereiche in Läden, Büros und anderen Arbeitsumgebungen.
 - Bauernhäuser und von Kunden in Hotels, Motels und anderen Wohnräumen;
 - Bett- und Frühstück-Typ Umgebungen
 - Gastronomie und ähnliche Non-Retail-Anwendungen
- **WARNUNG** - Bewahren Sie keine explosiven Stoffe wie Spraydosen mit brennbaren Treibmittel in diesem Gerät.
- **WARNUNG** - Wenn das Netzkabel beschädigt ist, muss es durch den Hersteller, seinen Kundendienst oder eine ähnlich qualifizierte Person ersetzt werden, um eine Gefahr zu vermeiden.
- **WARNUNG** - Halten Sie die Belüftungsöffnungen in der Geräteverkleidung oder in der integrierten Struktur von Behinderungen frei.
- **WARNUNG** - Verwenden Sie keine mechanische Vorrichtung oder anderen Mittel, um den Abtauvorgang zu beschleunigen.
- **WARNUNG** - Beschädigen Sie den Kühlmittelkreislauf nicht.
- **WARNUNG** - Verwenden Sie keine anderen elektrischen Geräte innerhalb des Lebensmittellablagefachs des Gerätes, außer diese sind vom Hersteller zu diesem Zweck zugelassen.

- **WARNUNG** - Das Kühlmittel und Isolationstreibgas sind brennbar. Bei der Entsorgung des Gerätes führen Sie dies nur bei einem zugelassenen Entsorgungszentrum durch. Nicht in Kontakt mit Flammen.
- **WARNUNG:** Stellen Sie bei der Positionierung des Geräts sicher, dass das Netzkabel nicht eingeklemmt oder beschädigt ist
- **WARNUNG:** Stellen Sie die Mehrfachkupplungssteckdose oder portable Stromversorgung nicht an der Geräterückseite auf

Austauschen der Beleuchtungslampen

- **WARNUNG** - Die Beleuchtungslampen dürfen nicht vom Benutzer ausgetauscht werden! Wenn die Beleuchtungslampen beschädigt sind, wenden Sie sich an den Kundendienst.

Dieser Warnhinweis gilt nur für die Kühlschränke, die Beleuchtungslampen enthalten.

Kühlmittel

Der Kühlmittelkreislauf des Geräts enthält das Kühlmittel Isobutan (R600a), ein sehr umweltverträgliches Erdgas, das nichtsdestotrotz entzündlich ist. Achten Sie während des Transports und der Aufstellung des Geräts darauf, dass kein Bestandteil des Kühlmittelkreislaufes beschädigt wird. Das Kühlmittel (R600a) ist entzündlich.

- **WARNUNG** – Die Kühlschränke enthalten Kältemittel und Gase in der Isolierung. Kältemittel und Gase müssen fachgerecht entsorgt werden, da sie Augenverletzungen oder Entzündung verursachen können. Stellen Sie vor einer ordnungsgemäßen Entsorgung sicher, dass der Schlauch des Kältemittelkreislaufs nicht beschädigt ist.



WARNUNG: Gefahr von Brand/ brennbaren Stoffen

Wenn der Kühlmittelkreislauf beschädigt ist:

- Vermeiden Sie offene Flammen und Zündquellen.
- Lüften Sie den Raum sorgfältig, in dem das Gerät steht.

Es ist gefährlich, diese Spezifikationen zu ändern oder das Produkt in irgendeiner Art und Weise zu verändern. Jegliche Beschädigung des Kabels kann zu einem Kurzschluss, Brand und/oder Stromschlag führen.



Elektrische Sicherheit

1. Das Stromkabel darf nicht verlängert werden.
2. Vergewissern Sie sich, dass der Stromstecker nicht eingequetscht oder beschädigt wird. Ein gequetschter oder beschädigter Stromstecker könnte überhitzen und einen Brand verursachen.
3. Achten Sie darauf, dass Sie an den Gerätenetzstecker gelangen.
4. Ziehen Sie nicht am Kabel.
5. Stecken Sie den Stromstecker nicht ein, wenn die Stromsteckerbuchse locker ist. Es besteht Brand- oder Stromschlaggefahr.
6. Das Gerät darf ohne Deckel auf der Innenbeleuchtung nicht betrieben werden.

7. Der Kühlschrank eignet sich nur für

Einphasenwechselstrom mit 220-240V/50HZ. Sollte die Spannungsfluktuation im Wohnbereich des Benutzers so groß sein, dass die Spannung den oben genannten Bereich überschreitet, so nutzen Sie aus Sicherheitsgründen bitte einen automatischen Wechselspannungsregler mit über 350W. Der Kühlschrank muss an eine spezielle Steckdose statt einer gemeinsamen mit anderen elektrischen Geräten angeschlossen werden.

Sein Stecker muss für eine Steckdose mit Erdung geeignet sein.

Tägliche Nutzung

- Lagern Sie keine entzündlichen Gase oder Flüssigkeiten im Gerät; es besteht eine Explosionsgefahr.
- Betreiben Sie keine anderen Elektrogeräte (z.B. elektrische Eismaschine, Mischer) innerhalb des Kühlschranks.
- Ziehen Sie immer am Stecker, nicht am Kabel, wenn Sie das Gerät ausstecken.
- Stellen Sie keine heißen Gegenstände in die Nähe der Plastikteile des Geräts
- Stellen Sie keine Lebensmittel direkt an die Luftaustrittsöffnung an der Rückwand.

- Lagern Sie neu verpackte gefrorene Lebensmittel gemäß Anweisungen des Nahrungsmittelherstellers.
- Die Empfehlungen des Geräteherstellers zur Lagerung sollten strikt befolgt werden.
Siehe entsprechende Anweisungen zum Einfrieren.
- Stellen Sie keine Getränke mit Kohlensäure in das Gefrierfach, denn sie üben Druck auf den Behälter aus, können ihn zum Explodieren bringen und so das Gerät beschädigen.
- Gefrorene Lebensmittel können Frostverbrennungen verursachen, wenn sie direkt nach der Entnahme aus dem Gefrierfach konsumiert werden.
- Stellen Sie das Gerät nicht direkt in die Sonne.
- Halten Sie Kerzen, Lampen und andere Gegenstände mit offenen Flammen von dem Gerät fern, so dass das Gerät nicht in Brand gesetzt wird.
- Das Gerät ist für die Lagerung der Nahrungsmittel und / oder Getränke im normalen Haushalt vorgesehen, wie in der Gebrauchsanweisung ausgeführt. Das Gerät ist schwer. Bei der Bewegung sollte darauf geachtet werden.
- Entfernen oder berühren Sie keine Elemente aus dem Gefrierfach, wenn Ihre Hände feucht / nass sind, da dies zu Hautverletzungen oder Frost / Gefrierverbrennungen verursachen könnte.
- Verwenden Sie niemals die Basis, Schubladen und Türen usw. als Aufstandsfläche oder Träger.
- Gefrorene Lebensmittel dürfen nicht erneut eingefroren werden, wenn sie einmal abgetaut wurden.
- Nicht essen Eis am Stiel oder Eiswürfel direkt nach der Entnahme aus dem Gefrierfach, da dies zu Gefrierbrand in Mund und Lippen führen könnte.
- Um Verletzungen oder Schäden am Gerät durch das Herunterfallen der Gegenstände zu vermeiden, überladen Sie nicht die Türablagen oder legen Sie nicht zu viel Lebensmittel in das Gemüsefach.

Warnung!

Pflege und Reinigung

- Schalten Sie das Gerät vor der Wartung ab und ziehen Sie den Netzstecker aus der Steckdose.

- Reinigen Sie das Gerät nicht mit Hilfe von Metallobjekten, Dampfreinigern, ätherischen Ölen, organischen Lösungsmitteln oder Scheuermitteln.
- Verwenden Sie keine scharfen Objekte, um das Eis aus dem Gerät zu kratzen. Benutzen Sie einen Plastikschaaber.

Installation Wichtig!

- Befolgen Sie während des elektrischen Anschlusses die Anweisungen in dieser Anleitung genau.
- Packen Sie das Gerät aus und überprüfen Sie es. Ist es beschädigt, schließen Sie das Gerät nicht an den Strom an, sondern setzen Sie sich umgehend mit dem Händler, bei dem Sie das Gerät gekauft haben, in Verbindung. Heben Sie in diesem Fall bitte alle Verpackungsmaterialien auf.
- Es ist ratsam, zumindest vier Stunden zu warten, bevor das Gerät eingeschaltet wird, damit das Öl in den Kompressor zurück fließen kann.
- Um das Gerät herum sollte ausreichend Luftzirkulation vorhanden sein; ansonsten kann es überhitzen. Befolgen Sie alle für die Installation relevanten Anweisungen, um eine ausreichende Ventilation zu gewährleisten.
- Wenn möglich, sollte die Rückseite des Produkts nicht zu nahe an einer Wand sein, um zu vermeiden, dass warme Teile (Kompressor, Kondensator) berührt oder abgefangen werden, um eine Brandgefahr zu vermeiden. Befolgen Sie die Installationsanweisungen.
- Das Gerät darf nicht in der Nähe von Heizungen oder Kochstellen stehen.
- Vergewissern Sie sich, dass der Netzstecker nach der Geräteaufstellung zugänglich ist.

Wartung

- Alle elektrischen Arbeiten im Rahmen der Wartung sollten von einem qualifizierten Elektriker oder einer kompetenten Person durchgeführt werden.
- Das Produkt muss von einem zugelassenen Service-Zentrum gewartet werden; außerdem dürfen nur Original-Ersatzteile verwendet werden.
 - 1) Wenn das Gerät frostfrei ist.
 - 2) Wenn das Gerät das Gefrierfach enthält.

Die Kinder im Alter von 3 bis 8 Jahren dürfen die Kühlgeräte be- und entladen. (Diese Klausel gilt nur für die EU-Region.)

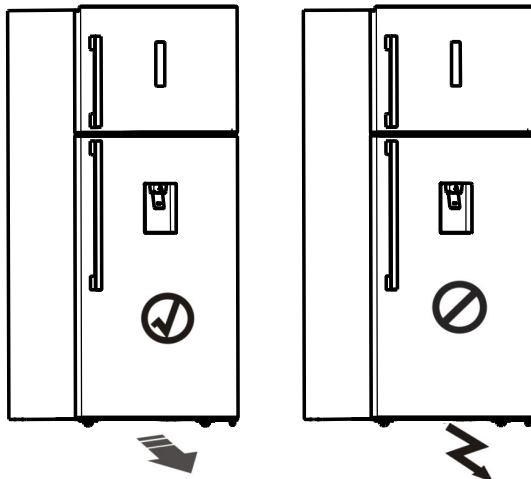
Aufbau Ihres neuen Gerätes

Bevor Sie das Gerät zum ersten Mal in Betrieb nehmen, sollten Sie die folgenden Tipps lesen.

Warnung!

Für die ordnungsgemäße Installation muss dieser Kühlschrank auf einer ebenen Fläche aus hartem Material, das in gleicher Höhe wie der Rest des Fußbodens ist, platziert werden. Diese Oberfläche sollte stark genug sein, um einen voll beladenen Kühlschrank zu unterstützen.

Die Rollen, die nicht Lenkrollen sind, sollten nur für Vorwärts- oder Rückwärtsbewegung verwendet werden. Seitliches Verschieben des Kühlschranks könnten die Beschädigung an Boden und Rollen verursachen.



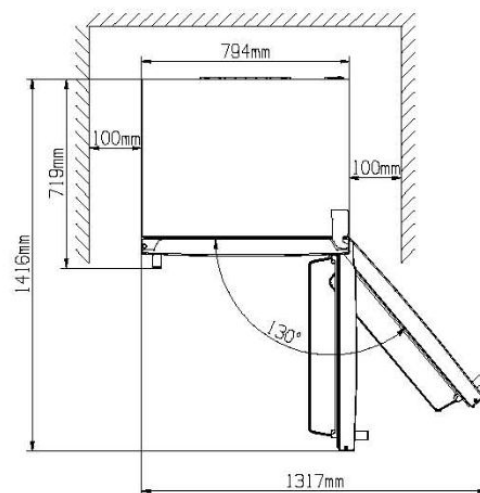
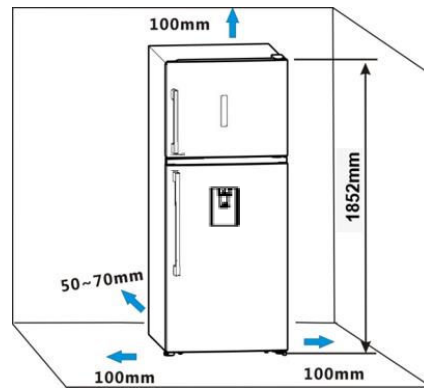
Belüftung des Gerätes



Um die Leistungsfähigkeit des Kühlsystems zu steigern

und Energie zu sparen, ist es notwendig, eine gute Belüftung zur Wärmeverteilung um das Gerät herum zu bewahren. Aus diesem Grund sollte genügend Freiraum um den Kühlschrank herum vorhanden sein.

Vorschlag: Lassen Sie einen Abstand von mindestens 50-70mm von der Geräterückseite bis zur Wand, mindestens 100 mm von der Geräteoberseite und mindestens 100 mm von Geräteseiten bis zur Wand und einen Freiraum vor dem Gerät, um die Türen in einem Winkel von 130° öffnen zu können. Siehe folgende Abbildungen.



Hinweis:

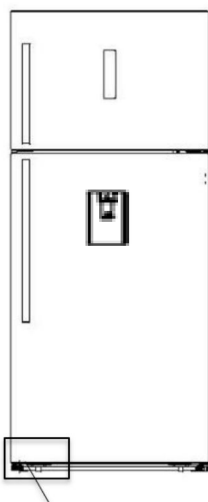
• Dieses Gerät funktioniert gut innerhalb der Klimaklasse von SN bis T (siehe nachstehende Tabelle). Es funktioniert möglicherweise nicht ordnungsgemäß, wenn es über einen längeren Zeitraum Temperaturen unter- oder oberhalb des angegebenen Bereichs ausgesetzt war.

Klimaklassen	Raumtemperatur
SN	+ 10 °C bis + 32° C
N	+ 16 °C bis + 32° C
ST	+ 16 °C bis + 38° C
T	+ 16 °C bis + 43° C

- Stellen Sie Ihr Gerät an einem trockenen Ort auf und vermeiden Sie hohe Feuchtigkeit.
- Halten Sie das Gerät von dem direkten Sonnenlicht, Regen oder Frost fern. Halten Sie das Gerät von Wärmequellen, wie Öfen, Feuer oder Heizkörpern fern.

Nivellierung des Geräts

- Für einen ausreichenden Ausgleich und zirkulierende Luft in der unteren hinteren Teil des Gerätes können die unteren Füße angepasst werden. Sie können sie manuell von Hand oder mit einem geeigneten Schraubenschlüssel einstellen.

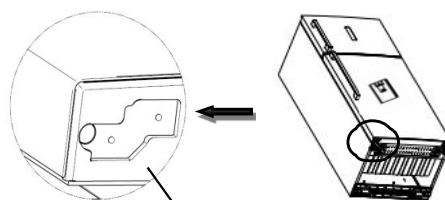


Einstellbare Fußteile

Hinweis:

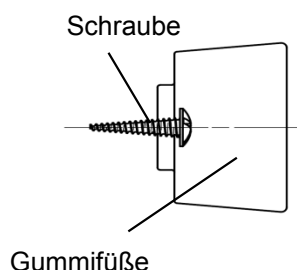
- Bei Bedarf können Sie den Kühlschrank auf seine Rückseite legen, um den Zugriff auf den Boden zu erhalten. Sie sollten den Kühlschrank dabei auf weiches Schaumverpackungsmaterial oder ähnliches Material legen, um die Beschädigung der Kühlrohre an der Rückwand des Kühlschranks zu vermeiden.
- Um die Tür umzukehren, werden die folgenden Schritte allgemein empfohlen. Nur im Extremfall, Schrank leer, während man Gefrierschranktür und Kühlschrankschranktür getrennt mit schwerem Gewicht belädt, gleichzeitig die beiden Türen um etwa 90 Grad öffnet, kann sich der Kühlschrank eventuell nach vorne lehnen. Dann sollten die Gummifüße an der unteren Sockelblende befestigt werden, um dieses Gerät zu festigen.

1. Neigen Sie das Gerät, um das Schraubenloch auf der linken Seite der unteren Sockelblende zu finden.

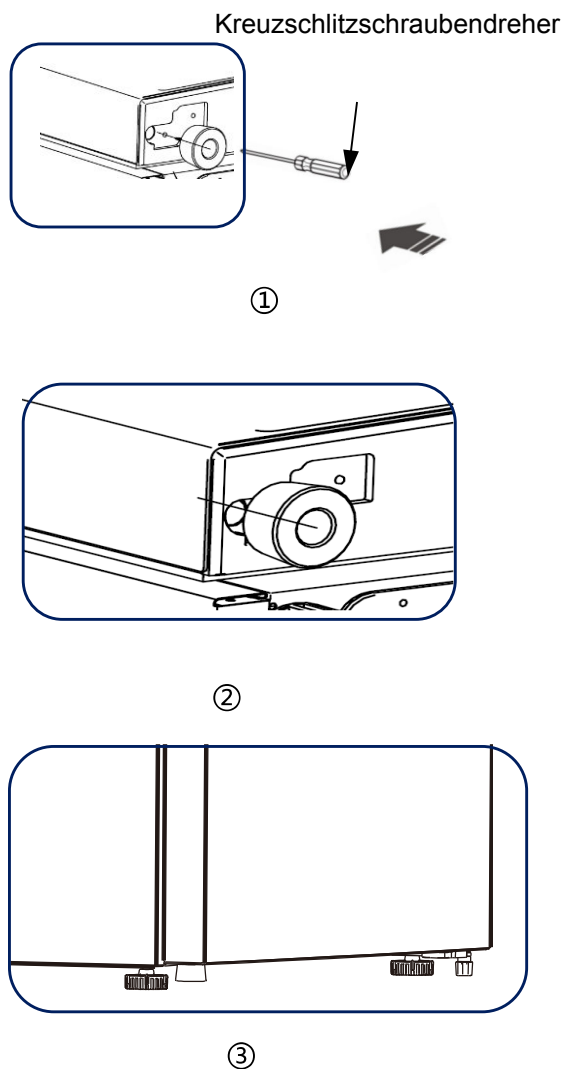


Untere Sockelblende

2. Setzen Sie die Schraube in das Loch der Gummifüße.

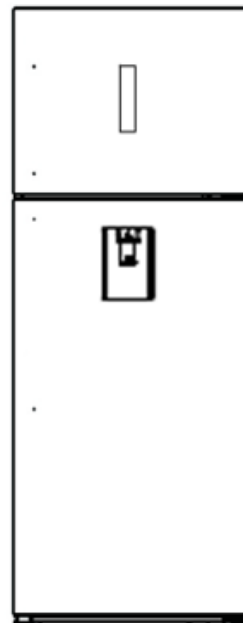


3. Richten Sie die Schraube auf das Loch auf der unteren Sockelblende. Befestigen Sie die GummifüÙe mit einem Kreuzschlitzschraubendreher (selbsterstellt) fest an der Sockelblende.



Einbau von Griffen

Nach dem Auspacken sehen Sie das Gerät zum ersten Mal, das Produkt sieht wie in der Zeichnung unten aus, ohne Griffe an der Tür. Sie können die Tür öffnen und die Griffe aus der Kühlkammer herausnehmen und die Griffe nach Anleitung installieren.



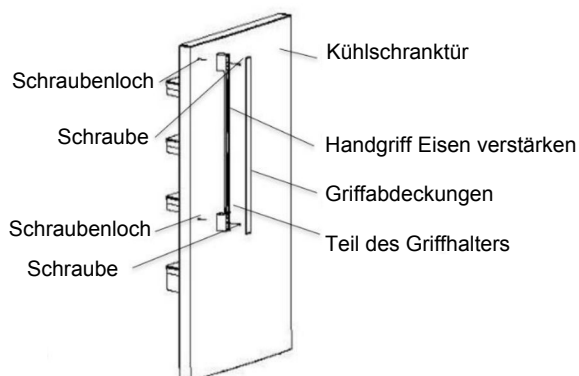
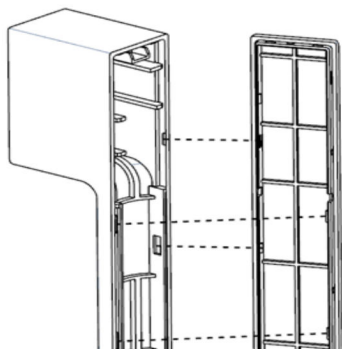
Hinweis: Die Griffe sind optional, bitte folgen Sie Richtung 1, um Kunststoffgriffe anzubringen, und folgen Sie Richtung 2, um Metallgriffe anzubringen.

1. Bitte befolgen Sie zum Einbau der Griffe die nachstehenden Verfahren.

Befestigen Sie zunächst den Griffhalterteil mit zwei Schrauben an der Tür, richten Sie die beiden Schraubenlöcher der Gefriertür aus. Stellen Sie sicher, dass sie fest angezogen ist.

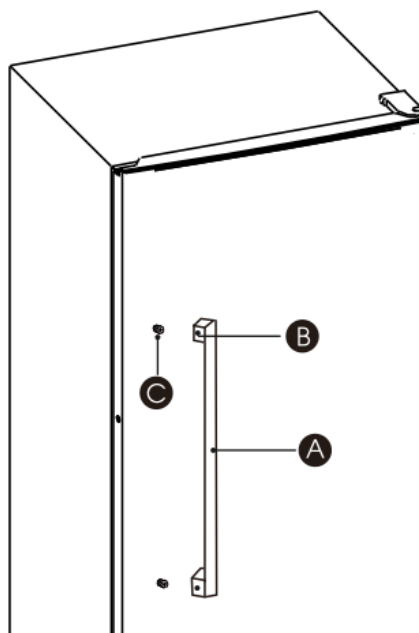
Installieren Sie dann die Griffabdeckung, richten Sie das Griffhalterteil aus und drücken Sie das obere Ende der Griffabdeckung auf das Griffhalterteil. Stellen Sie sicher, dass der Haken der Griffabdeckung mit dem Loch des Griffhalterteils korrekt übereinstimmt.

Bewegen Sie Ihre Hände nach unten und drücken Sie kontinuierlich



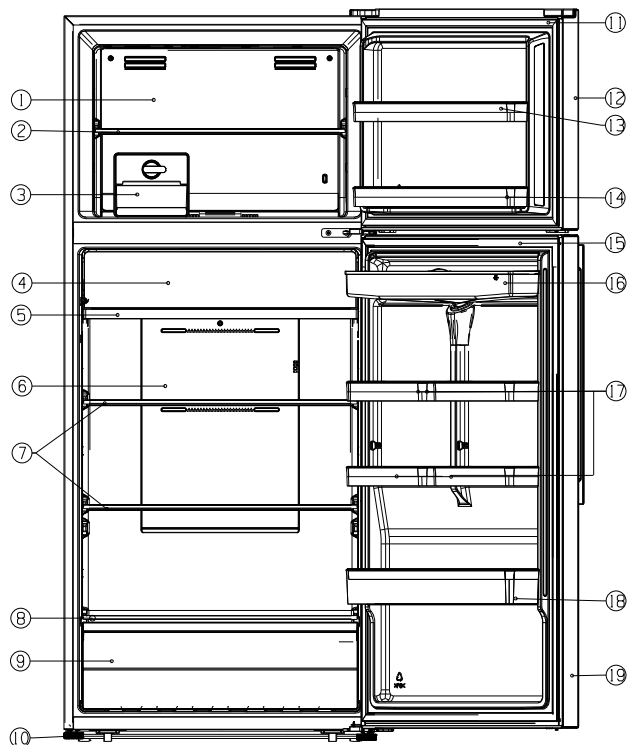
2. Bitte befolgen Sie zum Installieren des Griffs die nachstehenden Verfahren.

- Befestigen Sie die Griffstützen (C) mit einem Kreuzschraubendreher (selbst mitgeliefert) an der Tür.
- Bringen Sie den Griff (A) an der Tür an, indem Sie die Griffabdrücke über die Griffstützen (C) stecken und dann die Schrauben (B) mit einem 3 mm Inbusschlüssel (im Schraubenloch des Griffs mitgeliefert) befestigen.



Gerätebeschreibung

1. Gefrierschrank-Windkanal
2. Regal des Gefrierschranks
3. Eisschalenteil (optional)
4. Abdeckung der Frischezone
5. Frischezone
(„4“ und „5“ oder Kühlschrankschrankmantel)
6. Kühlschrankschrank-Windkanal
7. Kühlfach
8. Gemüsefachabdeckung
9. Gemüsefach
10. Einstellbare Fußsteile
11. Gefrierschrank -Türdichtung
12. Gefrierschranktür
13. Türablage des Gefrierschranks
14. Gefriertürregal (2-Sterne-Zone)
15. Kühlschrankschrank-Türdichtung
16. Wassertank 17.kleiner Türrahmen
18. Untere Türablage
19. Kühlschrankschranktür

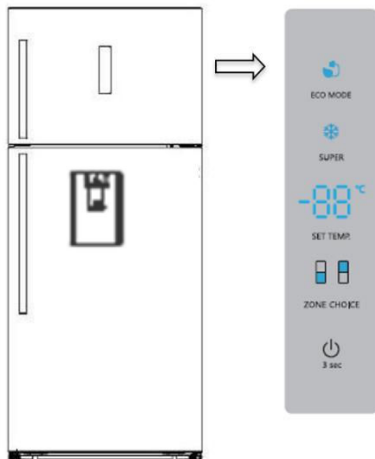


Hinweis!

- Aufgrund laufender Veränderungen an unseren Produkten kann es zu leichten Abweichungen zwischen diesem Benutzerhandbuch und ihrem Gerät kommen, doch die Funktionen und Betriebsweisen bleiben unverändert.
- Um die beste Energieeffizienz dieses Produktes zu erhalten, legen Sie bitte alle Regale, Schubladen und Körbe auf ihre ursprüngliche Position wie die Abbildung oben.

Bedienfeld

Anzeigetafel an der Tür



Anzeigetafel an der Tür

Temperatursteuerung

Wir empfehlen, bei der Erstinbetriebnahme Ihres Kühlschranks die Temperatur für den Kühlschrank auf 4° C einzustellen. Wenn Sie die Temperatur ändern möchten, befolgen Sie die folgenden Anweisungen:

Achtung!

Wenn Sie eine Temperatur einstellen, stellen Sie eine Durchschnittstemperatur für den gesamten Kühlschrank ein. Die Temperaturen in den einzelnen Fächern können von den auf dem Display angezeigten Temperaturwerten abweichen, je nachdem, wie viel Lebensmittel Sie einlagern und wo sie aufbewahrt werden. Die Umgebungstemperatur kann auch die tatsächliche Temperatur im Gerät beeinflussen.

Kühlschrank

● Drücken Sie „ZONE CHOICE“, die „“-Leuchte leuchtet auf. Drücken Sie dann „SETTEMP“, Sie können die Kühlschranktemperatur je nach Bedarf zwischen 2° C und 8° C einstellen, und auf dem Anzeigefeld werden die entsprechenden Werte in der folgenden Reihenfolge angezeigt.

8°C — 7°C — 6°C — 5°C
2°C — 3°C — 4°C

Gefrierschrank

● Drücken Sie „ZONE CHOICE“, wenn die „“-Leuchte aufleuchtet. Drücken Sie dann „SETTEMP“, Sie können die Gefriertemperatur je nach Bedarf zwischen -14°C und -24° C einstellen, und auf dem Anzeigefeld werden die entsprechenden Werte gemäß der folgenden Sequenz angezeigt.

18°C — 19°C — 20°C — 21°C — 22°C — 23°C
17°C — 16°C — 15°C — 14°C — 24°C

Super Freeze (Super Gefriermodus) ()

Der Super Freezer senkt schnell die Temperatur im Gefrierfach, sodass Lebensmittel schneller gefrieren. Dies kann die Vitamine und Nährstoffe von frischen Lebensmitteln einschließen und die Lebensmittel länger frisch halten.

- Sie können „SUPER“ drücken, um in den Superfreeze-Modus zu gelangen.
- Wenn der Super-Gefrierfachmodus ausgewählt wird, leuchtet das Licht und die Gefriertemperatur wird auf -24°C eingestellt.
- Sie bitte ungefähr 24 Stunden, bis die Höchstmenge an Lebensmitteln eingefroren ist.
- Der Superfreeze-Modus schaltet sich nach 52 Stunden automatisch ab, und die Gefriertemperatur-Einstellung kehrt dann zur vorherigen Einstellung zurück.

Ökoenergie



Diese Funktion sorgt dafür, dass der Gefrierschrank in einem Energiesparmodus arbeitet, was zur Reduzierung des Energieverbrauchs während Ihrer Abwesenheit nützlich ist.

- Sie können „ECOMODE“ drücken, um in den Energiesparmodus zu gelangen.
- Wenn der Energiesparmodus aktiviert ist, leuchtet das Licht, die Gefrierschranktemperatur wird auf -17° C

und die Kühlschranktemperatur auf 6° C eingestellt.

Schalter

Mit Hilfe dieser Taste können Sie Ihr Gerät ein- oder ausschalten.

- Drücken Sie „“ für 3 Sekunden, nachdem ein Summer ertönt ist, während das digitale Licht „OFF“ anzeigt, wird die Temperatur ausgeschaltet.
- Drücken Sie „“ für 3 Sekunden, nach dem Ertönen eines Summers wird die Temperatur eingeschaltet.

Alarm

- Wenn die Kühlschranktür für mehr als 2 Minuten geöffnet wurde, ertönt der Türalarm. Im Falle eines Türalarms ertönt der Summer alle 1 Minute dreimal und hört nach 8 Minuten automatisch auf zu alarmieren.
- Um Energie zu sparen, vermeiden Sie es, die Tür für längere Zeit offen zu halten, wenn Sie das Gerät verwenden. Der Türalarm kann auch durch Schließen der Tür gelöscht werden.

Ihr Gerät verwenden

In Ihrem Gerät ist das Zubehör allgemein als „Beschreibung des Geräts“ aufgeführt. Mit dieser Teilanleitung können Sie die richtige Verwendung finden. Wir empfehlen Ihnen, diese aufmerksam zu lesen, bevor Sie das Gerät benutzen.

Türfach

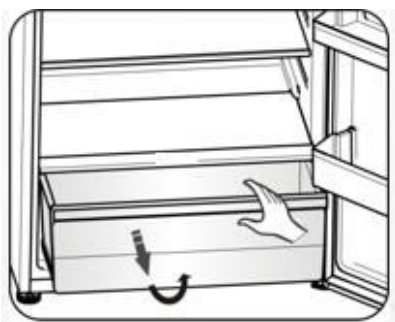
- Es ist geeignet für die Lagerung der Eier, Dosenflüssigkeit, Flaschengetränke und verpackte Lebensmittel usw. Lagern Sie nicht zu viel schwere Dinge im Fach
- Sie können das kleine Regal an der unteren Tür nach Bedarf auf verschiedene Höhen einstellen. Nehmen Sie die Nahrungsmittel bitte aus dem Regal, bevor Sie sie senkrecht anheben, um sie neu zu positionieren.

Regal im Kühlkammer

1. Es gibt Regale im Kühlfach. Sie können zur Reinigung herausgenommen werden.



2. Das Gemüsefach ist für die Lagerung der Früchte und Gemüse verwendet.



Gefrierfach

Das Gefrierfach ist für die Lagerung von Lebensmitteln geeignet, die eingefroren werden müssen, wie z. B. Fleisch oder Eis.

Vorsicht! Schließen Sie die Kühlschranktür nicht, wenn Sie eine tiefe Halterung installieren. Andernfalls kann das Gerät beschädigt werden.

Stellen Sie sicher, dass die Getränkeflaschen nicht länger als nötig im Gefrierschrank verbleiben, da sie durch einfrierende Flüssigkeit zum Brechen der Flasche führen können.

Reinigung und Pflege

Aus hygienischen Gründen sollte das Gerät (einschließlich Zubehörteile für Exterieur und Interieur) mindestens alle zwei Monate gereinigt werden.

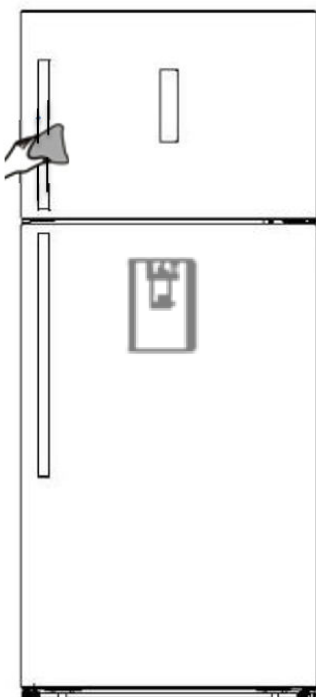
Warnung!

Das Gerät sollte während der Reinigung ausgesteckt sein, da die Gefahr eines Stromschlags besteht. Schalten Sie das Gerät vor der Reinigung ab und ziehen Sie den Netzstecker aus der Steckdose.

Außenreinigung

Sie sollten Ihr Gerät regelmäßig reinigen, um ein gutes Aussehen zu erhalten.

- Spritzen Sie kein Wasser direkt auf die Oberfläche des Geräts, sondern auf das Reinigungstuch. Dies kann eine gleichmäßige Verteilung der Feuchtigkeit auf der Oberfläche gewährleisten helfen.
- Reinigen Sie die Türen, Griffe und Gehäuseoberflächen mit einem milden Reinigungsmittel und dann trocknen Sie sie mit einem weichen Tuch.



Vorsicht!

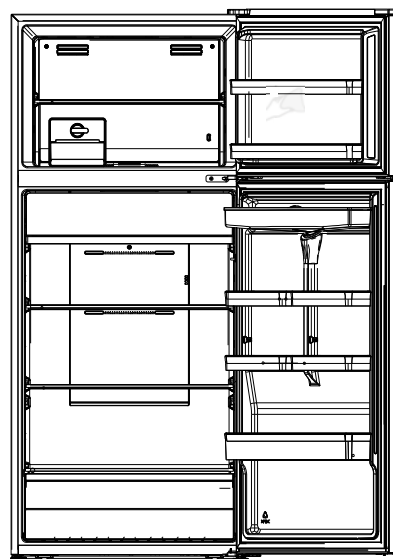
- Verwenden Sie keine scharfen Gegenstände, um ein Verkratzen der Oberfläche zu vermeiden.
- Verwenden Sie keine Verdüner, Autowaschmittel, Clorox, ätherisches Öl, Scheuermittel oder organischen Lösungsmittel

wie Benzol zur Reinigung.

Diese könnten die Oberfläche des Gerätes beschädigen und einen Brand verursachen.

Innenreinigung

Sie sollten das Geräteinnere regelmäßig reinigen. Es ist einfacher zu reinigen, wenn die Menge an gelagerten Nahrungsmitteln gering ist. Wischen Sie das Innere des Kühlschranks und Gefrierschranks mit einer schwachen Natronlösung aus und spülen Sie es mithilfe eines ausgewrungenen Schwamms oder Tuchs und mit warmem Wasser aus. Wischen Sie es vollständig trocken, bevor Sie die Regalböden und Fächer wieder einsetzen. Trocknen Sie alle Oberflächen und abnehmbaren Teile sorgfältig ab.



Obwohl dieses Gerät über eine automatische Abtaufunktion verfügt, kann sich eine Eisschicht im Inneren des Gefrierschranks bilden, wenn die Gefrierschranktür regelmäßig oder zu lange geöffnet wurde. Sollte die Eisschicht zu dick sein, wählen Sie einen Zeitpunkt, wenn die Menge an eingelagerten Nahrungsmitteln gering ist und gehen Sie wie folgt vor:

1. Entfernen Sie die bestehenden Lebensmittel und Zubehör Körbe, trennen Sie das Gerät vom Stromnetz und lassen die Türen offen. Lüften Sie den Raum gründlich, um das Auftauen zu beschleunigen.

2. Beim Abschliessen des Abtauens reinigen Sie Ihren Kühlschrank wie oben beschrieben.

Vorsicht!

Verwenden Sie keine spitzen Gegenstände, um Frost aus dem Kühlfach zu entfernen. Erst nachdem der Innenraum vollständig trocken ist, sollte das Gerät wieder eingeschaltet und an die Netzsteckdose angeschlossen werden.

Türdichtungen reinigen

Achten Sie darauf, die Türdichtungen sauber zu halten. Klebrige Lebensmittel und Getränke könnten zum Festkleben der Dichtungen am Schrank und zum Reißen bei der Türöffnung führen. Waschen Sie die Dichtung mit mildem Reinigungsmittel und warmem Wasser ab. Nach der Reinigung sie gründlich abspülen und trocknen.

Vorsicht! Erst wenn die Türdichtungen vollständig trocken sind, darf das Gerät eingeschaltet werden.

Austauschen des LED-Lichts

Warnung:

Das LED-Licht muss durch eine ausgebildete Person ersetzt werden. Wenn das LED-Licht beschädigt ist, folgen Sie den folgenden Schritte:

1. Ziehen Sie den Stecker aus der Steckdose.
2. Nehmen Sie die Abdeckung des Lichts ab, indem Sie das LED-Licht anheben und herausziehen.
3. Halten Sie das LED-Licht mit einer Hand und ziehen Sie es mit der anderen Hand, während Sie die Steckerverriegelung drücken.
4. Ersetzen Sie das LED-Licht und klicken Sie es wieder richtig ein mit der Abdeckung des Lichts.

Hilfreiche Hinweise und Tipps

Energiespartipps

Wir empfehlen Ihnen, die folgenden Tipps zum Energiesparen zu befolgen.

- Vermeiden Sie es, die Tür längere Zeit offen zu halten, um Energie zu sparen. Stellen Sie sicher, dass das Gerät entfernt von Wärmequellen ist (Direkte Sonneneinstrahlung, Elektrobackofen oder Herd usw.).
- Stellen Sie die Temperatur nicht kälter als nötig ein.
- Lagern Sie keine warmen Speisen oder dampfende Flüssigkeit im Gerät.
- Stellen Sie das Gerät in einem gut belüfteten und trocknen Raum. Bitte verweisen Sie auf das Kapitel „Aufbau Ihres neuen Gerätes“.
- Sofern die Abbildung die richtige Anordnung der Schubladen, Gemüsefächer und Ablagen anzeigt, sollten Sie diese Anordnung nicht verstellen, da dies zu einer Veränderung des Energieverbrauchs führen könnte.

Tipps für das Kühlen von frischen Lebensmitteln

- Lagern Sie keine warmen Speisen direkt im Kühlschrank oder Gefrierschrank. Die erhöhte Innentemperatur wird dazu führen, dass der Kompressor härter laufen muss und mehr Energie verbraucht wird.
- Bedecken Sie Lebensmittel oder wickeln Sie sie ein insbesondere wenn Sie stark riechen.
- Platzieren Sie die Lebensmittel so, dass Luft rundherum frei zirkulieren kann.

Tipps für Kühlung

- Fleisch (alle Arten): Wickeln Sie es in Polyäthylen (Plastik)-Beutel ein und legen Sie es auf das Glasregal über dem Gemüsefach. Befolgen Sie immer die von den Herstellern vorgeschlagenen Lagerzeiten und Haltbarkeitsdaten.
- Gekochte Lebensmittel, kalte Speisen usw. :
Sie sollten bedeckt sein und können auf jedem Regal platziert werden.
- Obst und Gemüse:
Sie sollten in der dafür vorgesehenen

Schublade aufbewahrt werden.

- Butter und Käse:
Sie sollten in luftdichter Folie oder Kunststoffolie verpackt werden.
 - Milchflaschen:
Sie sollten einen Deckel haben und im Türfach gelagert werden.
- ### Tipps für das Einfrieren
- Bei erster Inbetriebnahme oder nach einer langen Einsatzpause lassen Sie das Gerät mindestens zwei Stunden auf höheren Temperaturen laufen, bevor Sie die Lebensmittel in das Fach legen.
 - Verpacken Sie die Lebensmittel in kleine Portionen, damit sie schnell und vollständig aufgetaut werden können und nur die Menge aufgetaut wird, die auch benötigt wird.
 - Wickeln Sie das Essen in luftdichter Aluminiumfolie oder Frischhaltefolie.
 - Achten Sie darauf, dass frische noch nicht gefrorene Lebensmittel nicht mit bereits eingefrorenen Lebensmitteln in Berührung kommen, damit die letzteren keinen Temperaturanstieg erleiden.
 - Eisgekühlte Produkte können, wenn Sie direkt nach Entnahme aus dem Gefrierfach verzehrt werden, zu Gefrierbrand an der Haut führen.
 - Wir empfehlen Ihnen, die Gefrierpackungen entsprechend mit einem Datum zu kennzeichnen, damit Sie über das Datum des Einfrierens informiert sind.

Tipps zum Lagern von gefrorenen Lebensmitteln

- Darauf achten, dass die eingefrorenen Lebensmittel vom entsprechenden Einzelhändler gelagert wurden.
- Die Lebensmittel, wenn sie einmal aufgetaut sind, nicht wieder einfrieren, denn dann verderben sie schnell. Lagern Sie die Lebensmittel nicht länger als der Hersteller empfiehlt.

Ausschalten Ihres Gerätes

Wenn das Gerät für einen längeren Zeitraum auszuschalten braucht, sollten die folgenden Schritte durchgeführt werden, um die Schimmelbildung auf dem Gerät zu verhindern.

1. Entfernen Sie alle Lebensmittel.
2. Entfernen Sie den Netzstecker aus der Steckdose.
3. Säubern und trocknen Sie das Innere gründlich.
4. Stellen Sie sicher, dass alle Türen wenig geöffnet sind, um eine Luftzirkulation zu ermöglichen .

Fehlerbehebung

Sollten Sie ein Problem mit Ihrem Gerät haben oder sollte das Gerät nicht richtig funktionieren, so nehmen Sie einige einfache Überprüfungen vor, bevor Sie den Kundenservice anrufen. Siehe unten. Sie können einige in diesem Abschnitt erklärte, einfache Überprüfungen vornehmen, bevor Sie den Kundenservice anrufen.

Warnung! Versuchen Sie nicht, das Gerät eigenhändig zu reparieren. Sollte das Problem weiterhin bestehen, nachdem Sie die unten aufgeführten Überprüfungen vorgenommen haben, so kontaktieren Sie einen qualifizierten Elektriker, einen zugelassenen Service-Techniker oder den Laden, in dem Sie das Produkt erworben haben.

Problem	Mögliche Ursache und Lösung
Das Gerät funktioniert nicht richtig	Überprüfen Sie, ob das Stromkabel richtig in die Steckdose gesteckt wurde.
	Überprüfen Sie die Sicherung Ihrer Stromversorgung und tauschen Sie diese bei Bedarf aus.
	Es ist normal, wenn der Gefrierschrank während des automatischen Abtauzyklus oder kurz, nachdem das Gerät eingeschaltet wurde, nicht läuft. Dies soll den Kompressor schützen.
Gerüche aus den Fächern	Der Innenraum muss möglicherweise gereinigt werden.
	Einige Nahrungsmittel, Behälter oder Verpackung verursachen Gerüche.
Geräusch vom Gerät	Die nachfolgenden Geräusche sind normal: <ul style="list-style-type: none"> • Der Kompressor ist laut. • Geräusche durch Luftbewegungen durch den kleinen Lüftermotor im Gefrierfach oder in anderen Fächern. • Ein gurgelndes Geräusch wie bei kochendem Wasser. • Ein poppendes Geräusch während des automatischen Abtauvorgangs. • Ein klickendes Geräusch, bevor der Kompressor startet.
	Andere ungewöhnlichen Geräusche können aus folgenden Gründen auftreten. Diese sind zu überprüfen und gegebenenfalls sind Maßnahmen zu ergreifen: <ul style="list-style-type: none"> • Das Gehäuse ist nicht eben. • Die Geräterückseite berührt die Wand. • Flaschen oder Behälter sind umgekippt oder rollen.
Der Motor läuft durchgehend	Es ist normal, wenn der Motor regelmäßig zu hören ist. Dieser ist unter folgenden Umständen länger in Betrieb: <ul style="list-style-type: none"> • Die Temperatureinstellung ist kälter als erforderlich. • Es wurde kürzlich eine große Menge an warmen Nahrungsmitteln in das Gerät gestellt. • Die Außentemperatur ist zu hoch. • Die Türen werden zu lange offen gelassen. • Nachdem Sie das Gerät aufgestellt haben oder wenn es über einen längeren Zeitraum ausgeschaltet war.
Eine Eisschicht bildet sich im Fach	Überprüfen Sie, ob die Luftauslässe von Nahrungsmitteln versperrt sind und achten Sie darauf, dass Nahrungsmittel richtig gelagert werden, um eine ausreichende Belüftung zu ermöglichen. Vergewissern Sie sich, dass die Tür richtig geschlossen ist. Um das Eis zu entfernen, lesen Sie bitte den Abschnitt „Reinigung und Pflege“.

Innentemperatur zu hoch	Sie haben die Tür möglicherweise zu lange oder zu oft offen gelassen; oder die Türen können aufgrund von Hindernissen nicht schließen; oder das Gerät steht mit zu geringem Abstand an den Seiten, an der Rückseite und an der Oberseite zur Wand.
Innentemperatur zu niedrig	Erhöhen Sie die Temperatur, indem Sie den Abschnitt „Anzeigensteuerung“ lesen.
Türen lassen sich nicht einfach schließen	Überprüfen Sie, ob die Oberseite des Kühlschranks um 10 - 15 mm nach hinten geneigt ist, um ein selbstständiges Schließen der Türen zu ermöglichen, oder ob sich etwas im Inneren befindet, das ein Schließen der Türen verhindert.

Entsorgung des Gerätes

Dieses Gerät darf nicht mit dem normalen Hausmüll entsorgt werden.


Verpackungsmaterialien

Die Verpackungsmaterialien mit dem Recycling-Symbol sind recycelbar. Entsorgen Sie die Verpackung in dem dafür vorgesehenen Sammelcontainern .

Vor der Geräteentsorgung

1. Stecken Sie den Hauptstromschalter aus der Steckdose.
2. Trennen Sie das Netzkabel ab und entsorgen Sie es mit dem Netzstecker.

Warnung! Die Kühlschränke enthalten Kältemittel und Gase in der Isolierung. Die Kältemittel und Gase müssen fachgerecht entsorgt werden, da sie zu Augenverletzungen oder Entzündung führen können. Stellen Sie sicher, dass der Schlauch des Kühlkreislaufs vor der ordnungsgemäßen Entsorgung nicht beschädigt ist.

Richtige Entsorgung dieses Produkts	
	<p>Dieses Symbol auf dem Produkt oder dessen Verpackung weist darauf hin, dass das Produkt nicht mit dem Hausmüll entsorgt werden kann. Vielmehr muss es zu den dafür vorgesehenen Sammelcontainern für das Recycling elektrischer und elektronischer Geräte gebracht werden. Indem Sie sicherstellen dass Sie das Produkt korrekt entsorgen, beugen Sie potentiellen negativen Auswirkungen für Umwelt und die Gesundheit der Menschen vor, die durch eine nicht ordnungsgemäße Entsorgung dieses Produkt entstehen könnten. Für weitere detaillierten Informationen über das Recycling des Produkts erhalten Sie bitte bei Ihrer Gemeindeverwaltung, bei den Entsorgungsdienstleistern für Haushaltsabfälle oder dem Händler, bei dem Sie das Produkt gekauft haben.</p>

Beachten Sie die folgenden Anweisungen, um eine Kontamination von Lebensmitteln zu vermeiden:

- Wenn Sie die Tür längere Zeit geöffnet halten, kann dies zu einer erheblichen Temperaturerhöhung in den Kammern des Geräts führen.
- Reinigen Sie regelmäßig Oberflächen, die mit Lebensmitteln und zugänglichen Ablaufsystemen in Kontakt kommen können.
- Reinigen Sie die Wassertanks, wenn sie 48 Stunden lang nicht benutzt wurden;
- Sie rohes Fleisch und Fisch in geeigneten Behältern im Kühlschrank auf, damit es nicht mit anderen Lebensmitteln in Berührung kommt oder darauf tropft.
- Zwei-Sterne-Tiefkühlfächer eignen sich für die Lagerung von Tiefkühlkost, die Lagerung oder Herstellung von Eiscreme und die Herstellung von Eiswürfeln.
- Ein-, Zwei- und Drei-Sterne-Abteile sind nicht zum Einfrieren frischer Lebensmittel geeignet.

Reihenfolge	Fächer TYP	Ziel-Lagertemperatur [° C]	Geeignete Lebensmittel
1	Kühlschrank	+2~+8	Eier, Fertiggerichte, abgepackte Lebensmittel, Obst und Gemüse, Milchprodukte, Kuchen, Getränke und andere Lebensmittel sind nicht zum Einfrieren geeignet.
2	(***)*-Gefrierschrank	≤-18	Meeresfrüchte (Fisch, Garnelen, Schalentiere), Süßwasserprodukte und Fleischprodukte (empfohlen für 3 Monate, je länger die Lagerzeit ist, desto schlechter sind Geschmack und Ernährung), geeignet für gefrorene frische Lebensmittel.
3	***-Gefrierschrank	≤-18	Meeresfrüchte (Fisch, Garnelen, Schalentiere), Süßwasserprodukte und Fleischprodukte (empfohlen für 3 Monate, je länger die Lagerzeit ist, desto schlechter sind Geschmack und Ernährung), nicht geeignet für gefrorene frische Lebensmittel.
4	**-Gefrierschrank	≤-12	Meeresfrüchte (Fisch, Garnelen, Schalentiere), Süßwasserprodukte und Fleischprodukte (empfohlen für 2 Monate, je länger die Lagerzeit ist, desto schlechter sind Geschmack und Ernährung), nicht geeignet für gefrorene frische Lebensmittel.
5	*-Gefrierschrank	≤-6	Meeresfrüchte (Fisch, Garnelen, Schalentiere), Süßwasserprodukte und Fleischprodukte (empfohlen für 1 Monate, je länger die Lagerzeit ist, desto schlechter sind Geschmack und Ernährung), nicht geeignet für gefrorene frische Lebensmittel.
6	0-Stern	-6~0	Frisches Schweinefleisch, Rindfleisch, Fisch, Hühnerfleisch, einige abgepackte verarbeitete Lebensmittel usw. (empfohlen, am selben Tag zu essen, vorzugsweise nicht mehr als 3 Tage).
7	Kühlen	-2~+3	Frisches / gefrorenes Schweinefleisch, Rindfleisch, Hühnchen, Süßwasserprodukte usw. (7 Tage unter 0°C und über 0°C werden

			für den Verzehr an diesem Tag empfohlen, vorzugsweise nicht mehr als 2 Tage). Meeresfrüchte (weniger als 0 °C für 15 Tage, es wird nicht empfohlen, bei über 0 °C zu lagern).
8	Frisches Essen	0~+4	Frisches Schweinefleisch, Rindfleisch, Fisch, Hühnchen, gekochtes Essen usw. (empfohlen, am selben Tag zu essen, vorzugsweise nicht mehr als 3 Tage)

Hinweis: Bitte lagern Sie unterschiedliche Lebensmittel entsprechend den Fächern oder der Lagertemperatur Ihrer gekauften Produkte.

-Wenn das Kühlgerät längere Zeit leer gelassen wird, schalten Sie das Gerät aus, tauen Sie es ab, reinigen und trocknen Sie es sowie lassen Sie die Tür offen, um Schimmelbildung im Gerät zu vermeiden.

Wasserspenderreinigung (speziell für Wasserspenderprodukte):

-Reinigen Sie die Wassertanks, wenn sie 48 Stunden nicht benutzt wurden: Spülen Sie das an eine Wasserversorgung angeschlossene Wassersystem, wenn 5 Tage lang kein Wasser gezogen wurde.

WARNUNG! Die Lebensmittel müssen in Säcken verpackt werden, bevor sie in den Kühlschrank gestellt werden. Die Flüssigkeiten müssen in Flaschen oder in mit Behältern verschlossenen Behältern verpackt werden, um das Problem zu vermeiden, dass die Produktdesignstruktur nicht leicht zu reinigen ist.

Hisense

life reimagined

USER'S OPERATION MANUAL

Before operating this unit, please read this manual thoroughly, and retain for future reference

English

Contents

Safety and warning information.....	2	Using your appliance.....	15
Installing your new appliance.....	8	Helpful hints and tips.....	16
Description of the appliance.....	12	Cleaning and care.....	18
Display controls.....	13	Troubleshooting.....	20
		Disposal of the appliance.....	21



Safety and warning information

For your safety and correct usage, before installing and first using the appliance, read this user manual carefully, including its hints and warnings. To avoid unnecessary mistakes and accidents, it is important to make sure that all people using the appliance are thoroughly familiar with its operation and safety features. Save these instructions and be sure that they remain with the appliance if it is moved or sold, so that anyone using it throughout its life, will be properly informed on its usage and safety notices.

For the safety of life and property, keep the precautions of these user's instructions as the manufacturer is not responsible for damages caused by omission.

Safety for children and others who are vulnerable people

- **According to EN standard**

This appliance can be used by children aged from 8 years and above and persons with reduced physical, sensory or mental capabilities or lack of experience and knowledge if they have been given supervision or instruction concerning use of the appliance in a safe way and understand the hazards involved. Children shall not play with the appliance. Cleaning and user maintenance shall not be made by children without supervision.

According to IEC standard

This appliance is not intended for use by persons (including children) with reduced physical, sensory or mental capabilities, or lack of experience and knowledge, unless they have been given supervision or instruction concerning use of the appliance by a person responsible for their safety.

- Keep all packaging away from children as there is risk of suffocation.
- If you are discarding the appliance, pull the plug out of the socket, cut the connection cable (as close to the appliance as you can) and remove the door to prevent children playing from suffering an electric shock or from closing themselves inside it.
- If this appliance, featuring a magnetic door seals, is to replace an older appliance having a spring lock (latch) on the door or lid, be sure to make the spring lock unusable before you discard the old appliance. This will prevent it from becoming a death trap for a child.

General safety



- **WARNING** — This appliance is intended to be used in household and similar applications such as
 - staff kitchen areas in shops, offices and other working environments;
 - farm houses and by clients in hotels, motels and other residential type environments;
 - bed and breakfast type environments;
 - catering and similar non-retail applications.
- **WARNING** — Do not store explosive substances such as aerosol cans with a flammable propellant in this appliance.
- **WARNING** — If the supply cord is damaged, it must be replaced by the manufacturer, its service agent or similarly qualified persons in order to avoid a hazard.
- **WARNING** — Keep ventilation openings, in the appliance enclosure or in the built-in structure, clear of obstruction.
- **WARNING** — Do not use mechanical devices or other means to accelerate the defrosting process, other than those recommended by the manufacturer.
- **WARNING** — Do not damage the refrigerant circuit.
- **WARNING** — Do not use electrical appliances inside the food storage compartments of the appliance, unless they are of the type recommended by the manufacturer.

- **WARNING** — The refrigerant and insulation blowing gas are flammable. When disposing of the appliance, do so only at an authorized waste disposal centre. Do not expose to flame.
- **WARNING** —When positioning the appliance, ensure the supply cord is not trapped or damaged.
- **WARNING** —Do not locate multiple portable socket-outlets or portable power supplies at the rear of the appliance.

Replacing the illuminating lamps

- **WARNING**—The illuminating lamps must not be replaced by the user! If the illuminating lamps is damaged, contact the customer helpline for assistance.

This warning is only for refrigerators that contain illuminating lamps.

Refrigerant

The refrigerant isobutene (R600a) is contained within the refrigerant circuit of the appliance, a natural gas with a high level of environmental compatibility, which is nevertheless flammable. During transportation and installation of the appliance, ensure that none of the components of the refrigerant circuit becomes damaged.

The refrigerant (R600a) is flammable.

- **WARNING** — Refrigerators contain refrigerant and gases in the insulation. Refrigerant and gases must be disposed of professionally as they may cause eye injuries or ignition. Ensure that tubing of the refrigerant circuit is not damaged prior to proper disposal.



WARNING: Risk of fire / flammable materials

If the refrigerant circuit should be damaged:

- Avoid opening flames and sources of ignition.
- Thoroughly ventilate the room in which the appliance is situated.

It is dangerous to alter the specifications or modify this product in any way.

Any damage to the cord may cause a shortcircuit, fire, and/or electric shock.



Electrical safety

1. The power cord must not be lengthened.
2. Make sure that the power plug is not crushed or damaged. A crushed or damaged power plug may overheat and cause a fire.
3. Make sure that you can access the main plug of the appliance.
4. Do not pull the main cable.
5. If the power plug socket is loose, do not insert the power plug. There is a risk of electric shock or fire.
6. You must not operate the appliance without the interior lighting lamp cover.
7. The fridge is only applied with power supply of single phase alternating current of 220~240V/50Hz. If fluctuation of voltage in the district of user is so large that the voltage exceeds the above scope, for safety sake, be sure to apply A.C. Automatic voltage regulator of more than 350W to the fridge. The fridge must employ a special power socket instead of common one with other electric appliances. Its plug must match the socket with ground wire.

Daily use

- Do not store flammable gass or liquids in the appliance, There is a risk of an explosion.
- Do not operate any electrical appliances in the appliance (e.g. electric ice cream makers, mixers etc.).
- When unplugging always pull the plug from the mains socket, do not pull on the cable.
- Do not place hot items near the plastic components of this appliance.

- Do not place food products directly against the air outlet on the rear wall.
- Store pre-packed frozen food in accordance with the frozen food manufacture's instructions.
- The appliances manufactures storage recommendations should be strictly adhered to. Refer to relrelevant instructions for storage.
- Do not place carbonated or fizzy drinks in the freeze compartment as it creates pressure on the container, which may cause it to explode, resulting in damage to the appliance.
- Frozen food can cause frost burns if consumed straight from the freezer compartment.
- Do not place the appliance in direct sunlight.
- Keep buring candles, lamps and other items with naked flames away from the appliance so that do not set the appliance on fire.
- The appliance is intended for keeping food stuff and/or beverages in normal household as explained in this instruction booklet The appliance is heavy. Care should be taken when moving it.
- Do not remove nor touch items from the freezer compartment if your hands are damp/wet, as this could cause skin abrasions or frost/freezer burns.
- Never use the base, drawers, doors etc. to stand on or as supports.
- Frozen food must not be refrozen once it has been thawed out.
- Do not consume ice popsicles or ice cubes straight from the freezer as this can cause freezer burn to the mouth and lips.
- To avoid items falling and causing injury or damage to the appliance, do not overload the door racks or put too much food in the crisper drawers.

caution!

Care and cleaning

- Before maintenance, switch off the appliance and disconnect the mains plug from the mains socket.
- Do not clean the appliance with metal objects, steam cleaner, ethereal oils, organic solvents or abrasive cleansers.
- Do not use sharp objects to remove frost from the appliance. Use a plastic scraper.

Installation Important!

- For electrical connection carefully, follow the instructions given in this manual.
Unpack the appliance and check if there are damages on it.
- Do not connect the appliance if it is damaged. Report possible damages immediately to the place you bought it. In this case retain packing.
- It is advisable to wait at least four hours before connecting the appliance to allow the oil to flow back in the compressor.
- Adequate air circulation should be around the appliance, lacking this leads to overheating. To achieve sufficient ventilation, follow the instructions relevant to installation.
- Wherever possible the back of the product should not be too close to a wall to avoid touching or catching warm parts (compressor, condenser) to prevent the risk of a fire, follow the instructions relevant to installation.
- The appliance must not be locate close to radiators or cookers.
- Make sure that the mains plug is accessible after the installation of the appliance.

Service

- Any electrical work required to do the servicing of the appliance should be carried out by qualified electrician or competent person.
- This product must be serviced by an authorized Service Center, and only genuine spare parts must be used.
 - 1)If the appliance is Frost Free.
 - 2)If the appliance contains freezer compartment.

Note: Children aged from 3 to 8 years are allowed to load and unload refrigerating appliances.(This clause applies only to the EU region.)

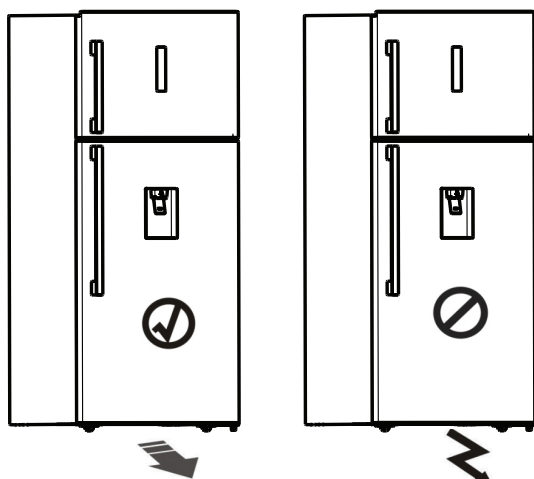
Installing your new appliance

Before using the appliance for the first time, you should be informed of the following tips.

Warning!

For proper installation, this refrigerator must be placed on a level surface of hard material that is the same height as the rest of the flooring. This surface should be strong enough to support a fully loaded refrigerator.

The rollers, which are not castors, should be only used for forward or backward movement. Moving the refrigerator sideways may damage your floor and the rollers.

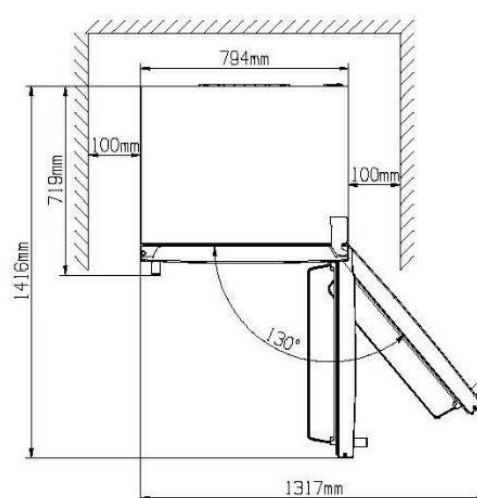
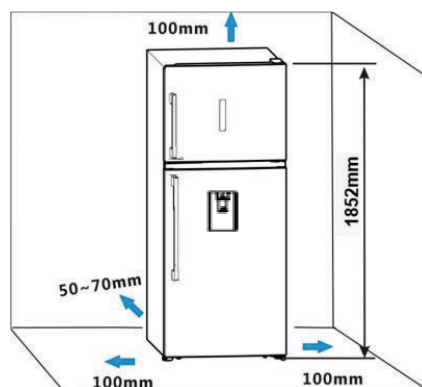


Ventilation of appliance



In order to improve efficiency of the cooling system and save energy, it is necessary to maintain good ventilation around the appliance for the dissipation of heat. For this reason, sufficient clear space should be available around the refrigerator.

Suggest: It is advisable for there to be 50-70mm of space from the back to the wall, at least 100mm from its top, at least 100mm from its side to the wall and a clear space in front to allow the doors to open 130°. As shown in follow diagrams.



Note:

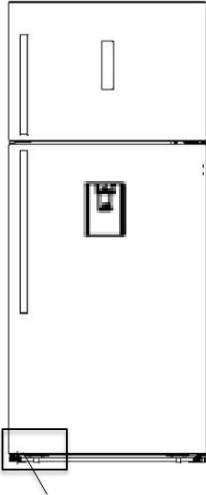
• This appliance performs well within the climate class from SN to ST showed in the table below. It may not work properly if being left at a temperature above or below the indicated range for a long period.

Climate class	Ambient temperature
SN	+10°C to +32°C
N	+16°C to +32°C
ST	+16°C to +38°C
T	+16°C to +43°C

- Stand your appliance in a dry place to avoid high moisture.
- Keep the appliance out of direct sunlight, rain or frost. Stand the appliance away from heat sources such as stoves, fires or heaters.

Leveling of appliance

•For sufficient leveling and air circulating in the lower rear section of the appliance, the bottom feet may need to be adjusted. You can adjust them manually by hand or by using a suitable spanner.



Adjustable bottom feet

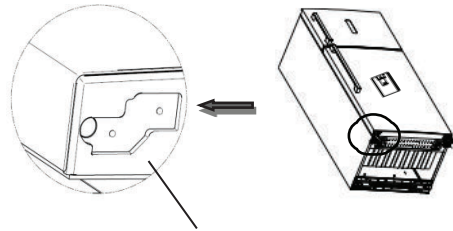
Note:

•If required you may lay the refrigerator on its back in order to gain access to the base, you should rest it on soft foam packaging or similar material to avoid damaging the backboard of the refrigerator.

•There is no need to install these accessories under normal usage.

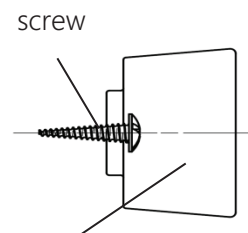
Only under the extreme circumstances, cabinet empty while load on freezer door and fridge door separately with heavy weight, at the same time opening the two doors about 90 degree, the refrigerator maybe lean forward. Then rubber supporting pad should be fastened to the lower base cover to steady this appliance.

1. Tilt appliance to find screw hole on the left of lower base cover.



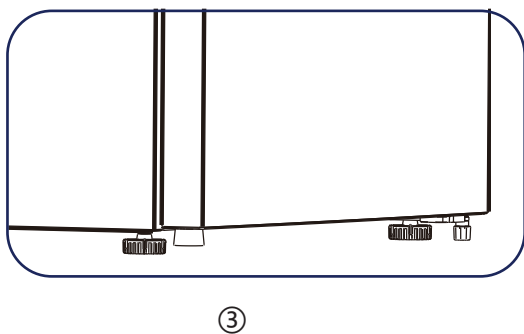
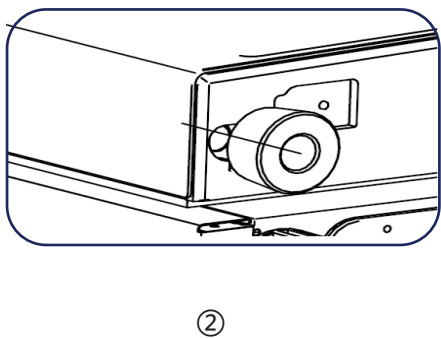
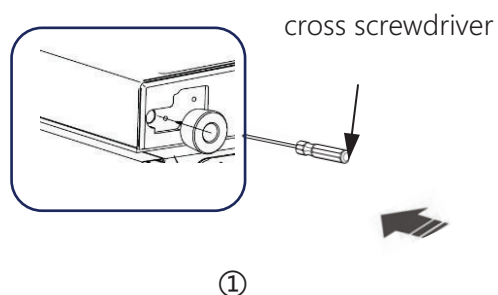
lower base cover

2. Put screw into the hole of rubber supporting pad.



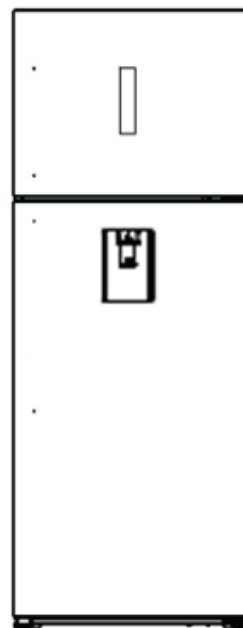
rubber supporting pad

3. Make screw in alignment with the hole on lower base cover. Fasten rubber supporting pad to the base cover firmly by a cross screwdriver (self-provided).



Installing handles

After unpacking, you see the appliance first time, the product looks like the drawing below, with no handles on the door. you can open the door and take out the handles provided in the fridge chamber then installing handles following guidance.

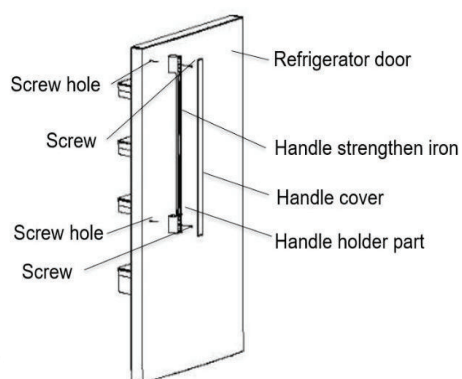
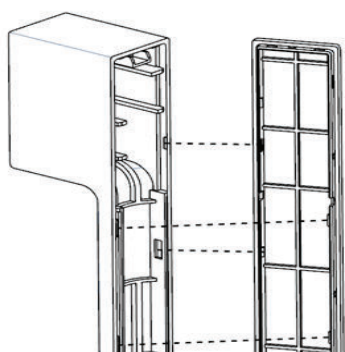


Note: the handles are optional, please follow direction 1 to install plastic handles and follow direction 2 to install metal handles.

1. please follow the procedures below to install the handle.

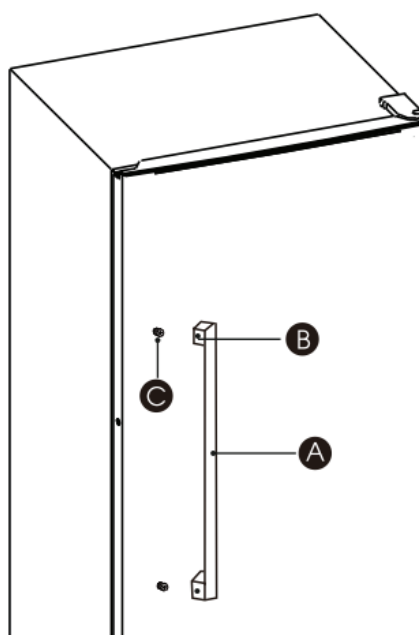
Firstly fixed the handle holder part on the door with two screws, align the two screw holes of freezer door. Make sure it is tightened.

Secondly install handle cover, align the handle holder part and press the upper end of handle cover onto handle holder part. Make sure that the hook of the handle cover corresponds to the hole of the handle holder part correct. Move your hands down and press continuously



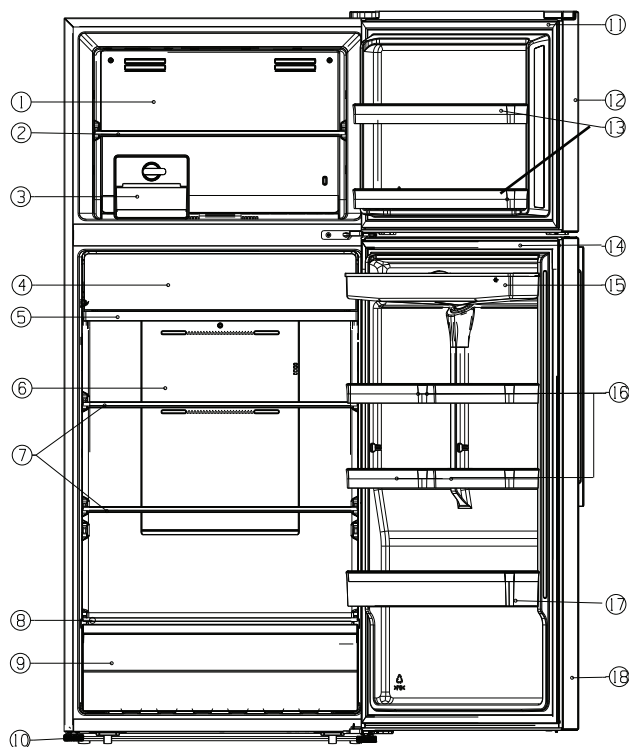
2. Please follow procedures below to install the handle.

- Fasten the handle supports (C) to the door by a cross screwdriver (self-provided).
- Place the handle (A) on the door by fitting the handle footprints over the handle supports (C), then fasten the screws (B) with 3mm Allen wrench (provided in the handle screw hole).



Description of the appliance

1. Freezer wind channel
2. Freezer shell
3. Ice tray part (optional)
4. Fresh Zone cover
5. Fresh Zone
("4" and "5" Or Fridge shell)
6. Fridge wind channel
7. Fridge shell
8. Crisper cover
9. Crisper
10. Adjustable bottom feet
11. Freezer door gasket
12. Freezer door
13. Freezer door rack
14. Fridge door gasket
15. Water tank
16. Small door rack
17. Lower door rack
18. Fridge door

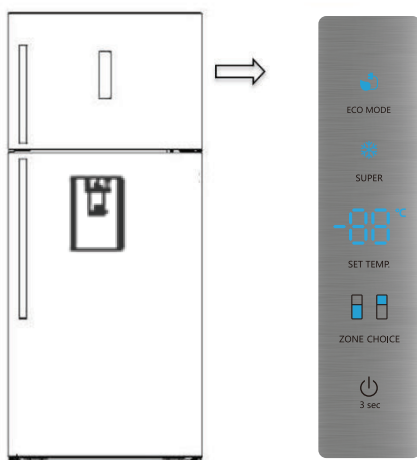


Note!

- Due to unceasing modification of our products, your refrigerator may be slightly different from this instruction manual, but its functions and using methods remain the same.
- To get the best energy efficiency of this product, please place all shelves, drawers and baskets on their original position as the illustration above.

Display controls

Display panel on door



Display panel on door


Controlling the temperature

We recommend that when you start your refrigerator for the first time, the temperature for the refrigerator is set to 4° C, if you want to change the temperature, follow the instructions below

Caution!


When you set temperature, you set an average temperature for the whole refrigerator cabinet. Temperature inside each compartment may vary from the temperature values displayed on the panel, depending on how much food you store and where you place them. Ambient temperature may also affect the actual temperature inside the appliance.

Fridge

● Press “ZONE CHOICE”, the “” light will turn on. Then press “SETTEMP”, you can set fridge temperature between 2° C and 8° C as needed, and display panel will display corresponding values according to the following sequence.

8°C — 7°C — 6°C — 5°C
2°C — 3°C — 4°C

Freezer

● Press “ZONE CHOICE”, when the “” light turns on. Then press “SETTEMP”, you can set freezer temperature between -14° C and -24° C as needed, and display panel will display corresponding values according to the following sequence.

-18°C — -19°C — -20°C — -21°C — -22°C — -23°C
-17°C — -16°C — -15°C — -14°C — -24°C

Super Freezer ()

Super Freezer will quickly lower the temperature within the freezer so food will freeze faster. This can lock in the vitamins and nutrients of fresh food and keep food fresh longer.

- You can press “SUPER” to get into superfreezer mode.
- When superfreeze Mode is selected, the light will be illuminated and the freezer Temperature will be set at -24° C.
- In case of the maximum amount of food to be frozen, please wait about 24h.
- Superfreeze automatically switches off after 52 hours and then the freezer temperature setting will revert back to the previous setting.

Ecoenergy


This function makes the freezer work in a power saving mode which is useful for reducing energy consumption when you are away.


- You can press “ECOMODE” to get into economic energy mode.
- When economic energy Mode is activated, the light will be illuminated, The freezer temperature will be set at -

17° C and the fridge temperature will be set at 6° C.

Switch

You can switch on or switch off your appliance by press this button.

●Press “  ” for 3 seconds,after a buzzer sound, meanwhile the digitalligh will show “ OF ”, the temperature will be turned off.

●Press “  ” for 3 seconds,after a buzzer sound, the temperature will be turned on.

Alarm

●When the door of fridge has been opened for over 2 minutes, the door alarm will sound.In case of door alarm, buzzer will sound 3 times every 1 minute and will stop alarming automatically after 8 minutes.

●To save energy, please avoid keeping the door open for a long time when using the appliance. The door alarm can also be cleared by closing the door.

Using your appliance

Your appliance has the accessories as the “Description of the appliance” showed in general, with this part instruction you can have the right way to use them.. We recommend that you read through them carefully before using the appliance

Door rack

- It is suitable for the storage of eggs, canned liquid, bottled drinks and packed food, etc. Do not place too many heavy things in the racks.

- Small rack on lower door can be placed at different heights according to your requirements. Please take food out of the shelf before lifting vertically to reposition.

Caution! Do not close refrigerator door when installing deep bracket, It may damage the unit.

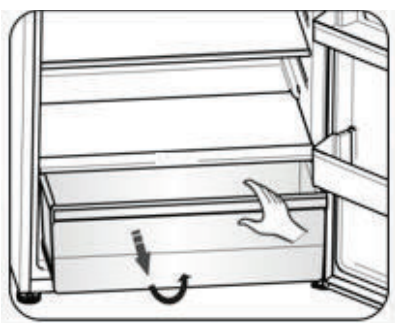
Ensure that drink bottles are not left in the freezer for a longer time than needed as freezing liquid may cause the bottle to break.

Shelf in Refrigerator chamber

1. There are shelves in refrigerator chamber, and they can be taken out to be cleaned.



2. The crisper is suitable for storage of vegetables and fruit, etc.



Freezer chamber

The freezer chamber is suitable for storage of foods required to be frozen, such as meat, ice.

Cleaning and care

For hygienic reasons the appliance (including exterior and interior accessories) should be cleaned regularly (at least every two months).

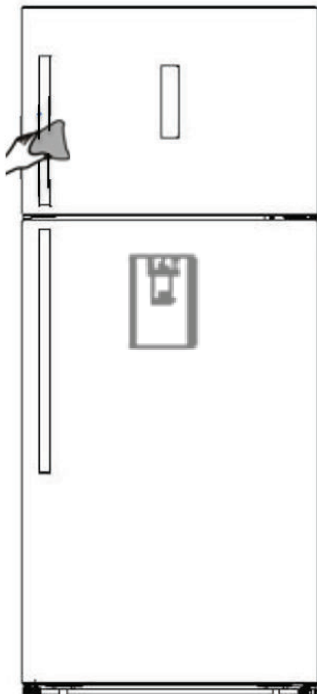
Warning!

The appliance must not be connected to the mains during cleaning as there is a danger of electrical shock! Before cleaning switch the appliance off and remove the plug from the mains socket.

Exterior cleaning

Wipe the control panel with a clean, soft cloth.

- Spray water onto the cleaning cloth instead of spraying directly on the surface of the appliance. This helps ensure an even distribution of moisture to the surface.
- Clean the doors, handles and cabinet surfaces with a mild detergent and then wiped dry with a soft cloth.



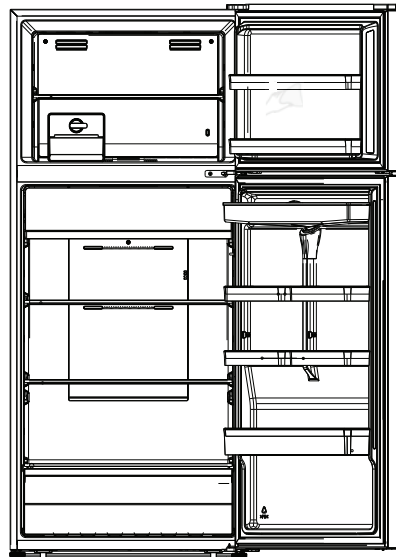
Caution!

- Don't use sharp objects as they are likely to scratch the surface.
- Don't use Thinner, Car detergent, Clorox,

ethereal oil, abrasive cleansers or organic solvent such as Benzene for cleaning. They may damage the surface of the appliance and may cause fire.

Interior cleaning

You should clean the appliance interior regularly. It will be easier to clean when food stocks are low. Wipe the inside of the fridge freezer with a weak solution of bicarbonate of soda, and then rinse with warm water using a wrung-out sponge or cloth. Wipe completely dry before replacing the shelves and baskets. Thoroughly dry all surfaces and removable parts before putting them back into place.



Although this appliance automatically defrosts, a layer of frost may occur on the freezer compartment's interior walls if the freezer door is opened frequently or kept open too long. If the frost is too thick, choose a time when the freezer is nearly empty and proceed as follow:

1. Remove existing food and accessories baskets, unplug the appliance from the mains power and leave the doors open. Ventilate the room thoroughly to accelerate the process.

2. When defrosting is completed, clean your freezer as described above.

Caution!

Do not use sharp objects to remove frost from the freezer compartment. Only after the interior is completely dry should the appliance be switched back on and plugged back into the mains socket.

Door seals cleaning

Take care to keep door seals clean. Sticky food and drinks can cause seals to stick to the cabinet and tear when you open the door. Wash seal with a mild detergent and warm water. Rinse and dry it thoroughly after cleaning.

Caution! Only after the door seals are completely dry should the appliance be powered on

Replacing the LED light:

Warning:

The LED light should be replaced by a competent person. If the LED light is damaged, contact the customer helpline for assistance. To replace the LED light, the below steps can be followed:

1. Unplug your appliance.
2. Remove light cover by pushing up and out.
3. Hold the LED cover with one hand and pull it with the other hand while pressing the connector latch.
4. Replace LED light and snap it correctly in place.

Helpful hints and tips

Energy saving tips

We recommend that you follow the tips below to save energy.

- Try to avoid keeping the door open for long periods in order to conserve energy. Ensure the appliance is away from any sources of heat (Direct sunlight, electric oven or cooker etc)
- Don't set the temperature colder than necessary.
- Don't store warm food or evaporating liquid in the appliance.
- Place the appliance in a well ventilated, humidity free, room. Please refer to Installing your new appliance chapter.
- If the diagram shows the correct combination for the drawers, crisper and shelves, do not adjust the combination as this is designed to be the most energy efficient configuration.

Hints for fresh food refrigeration

- Do not place hot food directly into the refrigerator or freezer, the internal temperature will increase resulting in the compressor having to work harder and will consume more energy.
- Do cover or wrap the food, particularly if it has a strong flavor.
- Place food properly so that air can circulate freely around it.

Hints for refrigeration

- Meat (All Types) Wrap in polythene food: wrap and place on the glass shelf above the vegetable drawer. Always follow food storage times and use by dates suggested by manufacturers.
- Cooked food, cold dishes, etc.: They should be covered and may be placed on any shelf.
- Fruit and vegetables: They should be stored in the special

drawer provided.

- Butter and cheese: Should be wrapped in airtight foil or plastic film wrap.
- Milk bottles: Should have a lid and be stored in the door racks.

Hints for freezing

- When first starting-up or after a period out of use, let the appliance run at least 2 hours on the higher settings before putting food in the compartment.
- Prepare food in small portions to enable it to be rapidly and completely frozen and to make it possible to subsequently thaw only the quantity required.
- Wrap up the food in aluminum foil or polyethylene food wraps which are airtight,
- Do not allow fresh, unfrozen food to touch the food which is already frozen to avoid temperature rise of the latter.
- Iced products, if consumed immediately after removal from the freezer compartment, will probably cause frost burns to the skin.
- It is recommended to label and date each frozen package in order to keep track of the storage time.

Hints for the storage of frozen food

- Ensure that frozen food has been stored correctly by the food retailer
- Once defrosted, food will deteriorate rapidly and should not be re-frozen. Do not exceed the storage period indicated by the food manufacturer.

Switching off your appliance

If the appliance needs to be switched off for an extended period, the following steps should be taken prevent mould on the appliance.

1. Remove all food.
2. Remove the power plug from the mains socket.
3. Clean and dry the interior thoroughly.
4. Ensure that all the doors are wedged open slightly to allow air to circulate.

Troubleshooting

If you experience a problem with your appliance or are concerned that the appliance is not functioning correctly, you can carry out some easy checks before calling for service, please see below.

Warning! Don't try to repair the appliance yourself. If the problem persists after you have made the checks mentioned below, contact a qualified electrician, authorized service engineer or the shop where you purchased the product.

Problem	Possible cause & Solution
Appliance is not working correctly	Check whether the power cord is plugged into the power outlet properly.
	Check the fuse or circuit of your power supply, replace if necessary.
	It is normal that the freezer is not operating during the defrost cycle, or for a short time after the appliance is switched on to protect the compressor.
Odours from the compartments	The interior may need to be cleaned
	Some food, containers or wrapping cause odours.
Noise from the appliance	The sounds below are quite normal: <ul style="list-style-type: none"> •Compressor running noises. •Air movement noise from the small fan motor in the freezer compartment or other compartments. •Gurgling sound similar to water boiling. •Popping noise during automatic defrosting. •Clicking noise before the compressor starts.
	Other unusual noises are due to the reasons below and may need you to check and take action: <ul style="list-style-type: none"> •The cabinet is not level. •The back of appliance touches the wall. •Bottles or containers fallen or rolling.
The motor runs continuously	It is normal to frequently hear the sound of the motor, it will need to run more when in following circumstances: <ul style="list-style-type: none"> •Temperature setting is set colder than necessary •Large quantity of warm food has recently been stored within the appliance. •The temperature outside the appliance is too high. •Doors are kept open too long or too often. •After your installing the appliance or it has been switched off for a long time.
A layer of frost occurs in the compartment	Check that the air outlets are not blocked by food and ensure food is placed within the appliance to allow sufficient

	ventilation. Ensure that door is fully closed. To remove the frost, please refer to the “Cleaning and care” chapter.
Temperature inside is too warm	You may have left the doors open too long or too frequently; or the doors are kept open by some obstacle; or the appliance is located with insufficient clearance at the sides, back and top
Temperature inside is too cold	Increase the temperature by following the “controls panel” chapter.
Doors can't be closed easily	Check whether the top of the refrigerator is tilted back by 10-15mm to allow the doors to self close, or if something inside is preventing the doors from closing.

Disposal of the appliance

It is prohibited to dispose of this appliance as household waste.


Packaging materials

Packaging materials with the recycle symbol are recyclable. Dispose of the packaging into a suitable waste collection container to recycle it.

Before disposal of the appliance

1. Pull out the mains plug from the mains socket.
2. Cut off the power cord and discard with the mains plug

Warning! Refrigerators contain refrigerant and gases in the insulation. Refrigerant and gases must be disposed of professionally as they may cause eye injuries or ignition. Ensure that tubing of the refrigerant circuit is not damage prior to proper disposal.

Correct Disposal of this product	
	<p>This symbol on the product or in its packing indicates that this product may not be treated as household waste. Instead, it should be taken to the appropriate waste collection point for the recycling of electrical and electronic equipment. By ensuring this product is disposed of correctly, you will help prevent potential negative consequences for the environment and human health, which could otherwise be caused by the inappropriate waste handling of this product. For more detailed information about the recycling of this product, please contact your local council your household waste disposal service, or the shop where you purchased the product.</p>

To avoid contamination of food, please respect the following instructions

- Opening the door for long periods can cause a significant increase of the temperature in the compartments of the appliance.
- Clean regularly surfaces that can come in contact with food and accessible drainage systems.
- Store raw meat and fish in suitable containers in the refrigerator, so that it is not in contact with or drip onto other food.
- Two-star frozen-food compartments are suitable for storing pre-frozen food, storing or making icecream and making ice cubes.
- One-, two- and three- star compartments are not suitable for the freezing of fresh food.

Order	Compartments TYPE	Target storage temp.[°C]	Appropriate food
1	Fridge	+2~+8	Eggs, cooked food, packaged food, fruits and vegetables, dairy products, cakes, Drinks and other foods which are not suitable for freezing.
2	(***)*-Freezer	≤-18	Seafood(fish, shrimp, shellfish), freshwater aquatic products and meat products(recommended time is 3 months – nutrition values and taste decrease with time), suitable for frozen fresh food.
3	***-Freezer	≤-18	Seafood(fish, shrimp, shellfish), freshwater aquatic products and meat products(recommended time is 3 months – nutrition values and taste decrease with time). Not suitable for freezing fresh food.
4	** -Freezer	≤-12	Seafood(fish, shrimp, shellfish), freshwater aquatic products and meat products(recommended time is 2 months – nutrition values and taste decrease with time). Not suitable for freezing fresh food.
5	*-Freezer	≤-6	Seafood(fish, shrimp, shellfish), freshwater aquatic products and meat products(recommended time is 1 month – nutrition values and taste decrease with time). Not suitable for freezing fresh food.
6	0-star	-6~0	Fresh pork, beef, fish, chicken, some packaged processed foods, etc.(Recommended to eat within the same day, preferably not later than 3 days).
7	Chill	-2~+3	Fresh/frozen pork, beef, fish, chicken, freshwater aquatic products, etc.(7 days below 0°C and above 0°C is recommended)

			for consumption within that day, preferably no more than 2 days). Seafood(less than 0 for 15 days, it is not recommended to store above 0°C).
8	Fresh Food	0~+4	Fresh pork, beef, fish, chicken, cooked food, etc.(Recommended to eat within the same day, preferably no more than 3 days).

Note: please store different foods according to the compartments or target storage temperature of your purchased products.

- If the refrigerating appliance is left empty for long periods, switch off, defrost, clean, dry, and leave the door open to prevent mould developing within the appliance.

Water dispenser cleaning(special for water dispenser products):

- Clean water tanks if they have not been used for 48h; flush the water system connected to a water supply if water has not been drawn for 5 days.

WARNING! Food needs to be packed in bags before putting into the refrigerator, and liquids need to be packed in bottles or capped containers to avoid the problem that the product design structure is not easy to clean.

Hisense

life reimagined

MANUAL DE INSTRUCCIONES

Antes de poner en marcha la unidad, lea atentamente el manual y consérvelo para referencia futura.

Español

Tabla de Contenido

Información de seguridad y advertencia....	2	Limpieza y mantenimiento.....	16
Instalar el aparato nuevo.....	8	Sugerencias y consejos útiles.....	18
Descripción del aparato.....	12	Solución de problemas.....	20
Controles de la pantalla.....	13	Eliminación del aparato.....	21
Uso del aparato.....	15		



Información de seguridad y advertencia

Por su propia seguridad y para garantizar un uso correcto, lea detenidamente este manual de usuario así como los consejos y advertencias, antes de instalar y usar por primera vez el aparato. Con el objetivo de evitar errores y accidentes innecesarios, es importante asegurarse de que todos los usuarios del aparato estén familiarizados con su funcionamiento y sus dispositivos de seguridad. Conserve estas instrucciones y asegúrese de que estén incluidas con el aparato si lo traslada o vende, a fin de que cualquier usuario del mismo esté informado debidamente sobre su uso y avisos de seguridad. Para proteger su salud y bienes materiales, siga las precauciones de estas instrucciones ya que de lo contrario el fabricante no se hará responsable de los daños derivados.

Seguridad para niños y otras personas vulnerables

- Conformidad con las normas EN

Este aparato puede ser utilizado por los niños de edad desde 8 años y las personas con capacidades reducidas físicas, sensoriales o mentales o falta de experiencia y conocimiento si ellos han sido dados la supervisión o instrucción sobre el uso del aparato en una manera segura y entienden los peligrosos involucrados. Los niños no deberán jugar con el aparato, La limpieza y el mantenimiento del usuario no deben ser llevados a cabo por los niños sin supervisión.

Conformidad con las normas IEC

Este aparato no ha sido diseñado para que lo utilicen personas (incluidos niños) con capacidades físicas, sensoriales o mentales reducidas, o falta de experiencia y conocimientos, a menos que estén supervisados o hayan recibido instrucciones acerca del uso del aparato por parte de una persona responsable de su seguridad.

- Mantenga todos los embalajes apartados de los niños ya que hay riesgo de asfixia.
- Si va a desechar el aparato, tire el enchufe macho fuera del tomacorriente, corte el cable de conexión (lo más cerca del aparato como sea posible) y quite la puerta para evitar que los niños la jueguen y protegerlos contra la descarga eléctrica o desde su encierro.
- Si este aparato, que está equipado con los sellos de puerta magnéticos, es para reemplazar un aparato más viejo que tiene un bloqueo de muelle (pestillo) en la puerta o la tapa, asegúrese de hacer inútil el bloqueo de muelle antes de que deseche el aparato viejo. Eso puede evitar formar la trampa mortal para los niños.

Seguridad general



- **ADVERTENCIA** - Este aparato está diseñado para ser utilizado en el hogar y las aplicaciones similares tales como
 - Áreas de cocina de personal en tiendas, oficinas y otros entornos de trabajo;
 - Casas de la granja y por los clientes en hoteles, moteles y otros entornos de tipo residencial;
 - Entornos de tipo cama y desayuno;
 - Catering y aplicaciones similares no comerciales.
- **ADVERTENCIA**- No almacene las sustancias explosivas tales como latas de aerosol con un propulsor inflamable en este aparato.
- **ADVERTENCIA**-Si el cable de alimentación está dañado, deberá ser reemplazado por el fabricante, su agente de servicio o las personas similarmente cualificadas con el fin de evitar un peligro.
- **ADVERTENCIA**- Mantenga las aperturas de ventilación en la carcasa del aparato o en la estructura construida libres de obstáculos.
- **ADVERTENCIA**—No utilice los dispositivos mecánicos u otros medios para acelerar el proceso de descongelación, con excepción de los recomendados por el fabricante.
- **ADVERTENCIA**—No dañe el circuito de refrigerante.
- **ADVERTENCIA**—No utilice los aparatos eléctricos dentro de los compartimientos de almacenamiento de alimentos del aparato, a menos que sean de tipo recomendado por el fabricante

- **ADVERTENCIA**-El refrigerante y el gas de sople de aislamiento son inflamables. Al desechar el aparato, sólo hágalo en un centro autorizado de desecho de basuras. No lo exponga a la llama.
- **ADVERTENCIA**: Cuando coloque el aparato, asegúrese de que el cable eléctrico no esté atrapado ni dañado.
- **ADVERTENCIA**: No coloque múltiples tomas eléctricas portátiles ni fuentes de alimentación portátiles en la parte trasera del aparato.

Sustituir las luces de iluminación

- **ADVERTENCIA**: ¡El usuario no debe sustituir las luces de iluminación! Si una luz de iluminación estuviera dañada, póngase en contacto con la línea de ayuda al cliente.

Esta advertencia es solo válida para refrigeradores que contengan luces de iluminación.

Refrigerante

El refrigerante isobutano (R600a) está dentro del circuito de refrigerante del aparato, un gas natural con alto nivel de compatibilidad medioambiental, aunque es inflamable. Durante el transporte y la instalación de este aparato, asegúrese de que ningún componente del circuito de refrigerante sea dañado.

El refrigerante (R600a) es inflamable.

- **ADVERTENCIA**: Los refrigeradores contienen refrigerante y gases en el aislamiento. El refrigerante y los gases deben eliminarse de forma profesional ya que podrían causar lesiones oculares o ignición. Asegúrese de que los tubos del circuito refrigerante no estén dañados antes de eliminarlo correctamente.



ADVERTENCIA : Riesgo de incendio / materiales inflamables

Si el circuito del refrigerante es dañado:

- Evite las llamadas abiertas y fuentes de encendido.
- Ventile completamente la habitación donde se ubica el aparato.

Es peligroso alterar las especificaciones o modificar este aparato en ninguna manera.

Cualquier daño al cable puede causar el cortocircuito, el incendio o la descarga eléctrica.



Seguridad eléctrica

- 1 El cable de alimentación no deberá ser alargado.
- 2 Asegúrese de que el enchufe de alimentación no esté aplastado o dañado. Un enchufe de alimentación aplastado o dañado puede sobrecalentar y causar un incendio.
- 3 Asegúrese de que pueda acceder al enchufe principal del aparato.
- 4 No tire el cable principal.
- 5 Si la toma del enchufe de alimentación está floja, no inserte el enchufe de alimentación. Hay un riesgo de descarga eléctrica o incendio.
- 6 No opere el aparato sin la cubierta interna de la luz de iluminación.
- 7 Este refrigerador sólo se aplica junto con la fuente de alimentación de corriente alternativa monofásica de 220~240V/50Hz. Si la fluctuación del voltaje en el distrito del usuario es demasiado grande y el voltaje excede dicho alcance, para la seguridad, asegúrese de aplicar el regulador de voltaje automático CA de más de 350W para el refrigerador. El refrigerador no deberá utilizar un tomacorriente especial en lugar del común con otros aparatos eléctricos. Si el enchufe deberá coincidir con el tomacorriente del cable de tierra.

Uso diario

- No almacene los gases o líquidos inflamables en el aparato, hay riesgo de explosión.
- No opere ningún aparato eléctrico en el aparato (por ejemplo, máquina eléctrica de helados, mezcladores, etc.).
- Durante el desenchufe, siempre tire el enchufe macho desde el tomacorriente, no tire el cable.
- No coloque los ítems calientes cerca de los componentes de plástico de este aparato.
- No coloque los productos de alimento directamente contra la salida de aire en la pared trasera.

-
- Almacene los alimentos congelados pre-empaquetados de acuerdo con las instrucciones del fabricante de alimentos congelados.
 - Las recomendaciones de almacenamiento de los fabricantes de aparatos deberán ser estrictamente cumplidas. Refiérase a las instrucciones relevantes para el almacenamiento.
 - No coloque las bebidas carbonatadas o gaseosas en el compartimiento de congelación ya que el cual crea presión en el contenedor, que puede causar su explosión, resultado en el daño al aparato.
 - Los alimentos congelados pueden causar quemaduras por congelación si son consumidos directamente desde el compartimiento del congelador.
 - No coloque el aparato bajo la luz solar directa.
 - Mantenga las velas de quema, las lámparas u otros ítems con llamas abiertas apartados del aparato para que el aparato no se encienda.
 - Este aparato está diseñado para preservar los alimentos y/o bebidas en el hogar normal como se explica en el manual de instrucciones. Este aparato es pesado, se deberá tener cuidado al moverlo.
 - No mueva ni toque los ítems desde el compartimiento de congelador si sus manos están húmedas/mojadas, ya que eso puede causar las abrasiones en la piel o las quemaduras por escarcha/congelación.
 - Nunca se mantenga de pie sobre la base, los cajones, las puertas, etc. ni los utilice como soportes.
 - Los alimentos congelados no deben ser recongelados una vez que hayan sido descongelados.
 - No consuma los helados o cubitos de hielo directamente desde el congelador ya que eso puede causar quemadura a la boca y los labios por el congelador.
 - Para evitar la caída de objetos o causar lesión o daño al aparato, no sobrecargue los estantes en la puerta ni coloque demasiados alimentos en los cajones de verdura.

¡Precaución!

Cuidado y limpieza

- Antes del mantenimiento, apague el aparato y desconecte el enchufe macho desde el tomacorriente.

-
- No limpie el aparato con los objetos metálicos, limpiador de vapor, aceites etéreos, disolventes orgánicos ni limpiadores abrasivos.
 - No utilice los objetos afilados para eliminar las escarchas desde el aparato. Utilice un raspador de plástico.

¡Importante para instalación!

- Para la conexión eléctrica cuidadosa, siga las instrucciones dadas en este manual.
- Desembale el aparato y verifique si hay daños en el cual. No conecte el aparato si está dañado. Informe los daños posibles al lugar donde compró el producto inmediatamente. En este caso, retenga el embalaje.
- Es aconsejable esperar durante por lo menos cuatro horas antes de conectar con el aparato con el fin de permitir el reflujo del aceite al compresor
- La circulación adecuada de aire deberá estar alrededor del aparato, la falta de esa puede causar el sobrecalentamiento. Para lograr suficiente ventilación, siga las instrucciones relacionadas con la instalación.
- Cuando sea posible, la parte trasera del producto no debe estar demasiado cerca de una pared para evitar que toque o toque piezas calientes (compresor, condensador) para evitar el riesgo de incendio, siga las instrucciones pertinentes a la instalación.
- El aparato no deberá ubicarse cerca de los radiadores u hornos.
- Asegúrese de que el enchufe macho sea accesible después de la instalación del aparato.

Servicio

- Cualquier trabajo eléctrico requerido durante el mantenimiento del aparato deberá ser llevado a bajo por el electricista cualificado o la persona competente.
- Este producto deberá ser mantenido por un centro autorizado de servicios y sólo se deberá utilizar los repuestos genuinos.

1) Si el aparato es libre de escarchas.

2) Si el aparato contiene el compartimiento de congelador.

Nota: los niños de 3 a 8 años de edad pueden cargar y descargar aparatos de refrigeración (esta cláusula se aplica solo a la región de la UE).

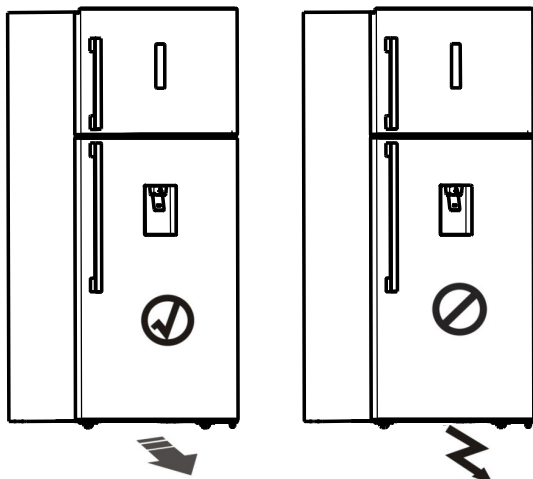
Instalar el aparato nuevo

Antes de utilizar el aparato por primera vez, debe leer los siguientes consejos.

¡Advertencia!

Para realizar una instalación adecuada, se debe colocar la nevera sobre una superficie nivelada de material duro que esté a la misma altura que el resto del suelo. Esta superficie debe ser lo suficientemente fuerte para soportar una nevera completamente cargada.

Los rodillos, que no son ruedas, solo se deben usar para moverla hacia delante o hacia atrás. Mover la nevera hacia los lados podría dañar el suelo y los rodillos.

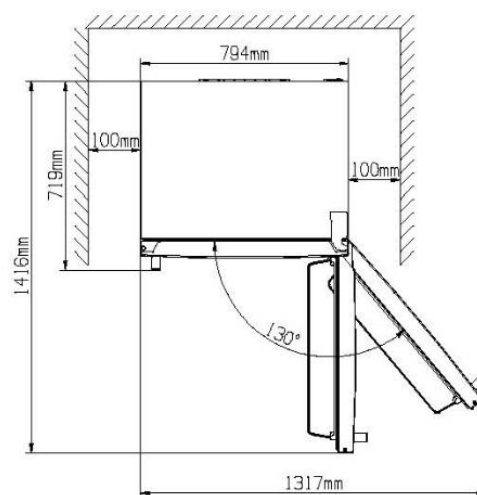
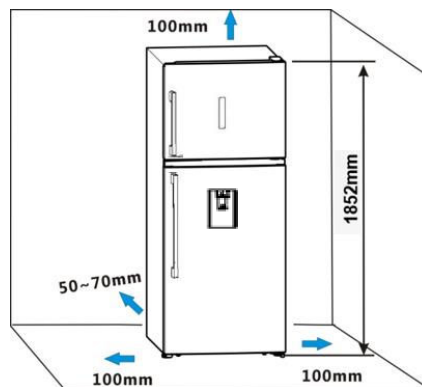


Ventilación del electrodoméstico



Para aumentar la eficacia del sistema de refrigeración y ahorrar energía, es necesario mantener una buena ventilación en la zona del electrodoméstico para que se disipe el calor. Por esta razón, se debe dejar una holgura adecuada alrededor del frigorífico.

Recomendación: Se aconseja que haya al menos 50-70 mm de espacio desde la parte trasera de la heladera a la pared, al menos 100 mm de espacio desde la superficie, al menos 100 mm del lateral a la pared y un espacio en la parte frontal para poder abrir las puertas a 130°. Como se muestra en los siguientes diagramas.



Nota:

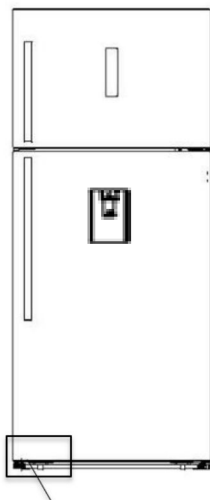
● Este electrodoméstico funciona bien dentro de la clase climática SN a ST que se muestra en la siguiente tabla. Es posible que no funcione correctamente si se deja a una temperatura superior o inferior al rango indicado durante mucho tiempo.

Clase de clima	Temperatura ambiente
SN	+ 10°C a +32°C
N	+ 16°C a +32°C
ST	+ 16°C a +38°C
T	+ 16°C a +43°C

- Coloque el electrodoméstico en un lugar seco para evitar la humedad.
- Mantenga el electrodoméstico lejos de la luz solar, lluvia o rocío. Coloque el electrodoméstico lejos de fuentes de calor, como estufas, hogueras o calentadores.

Estabilización del aparato

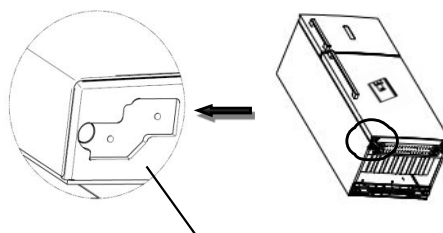
• Para una estabilización y una circulación de aire suficientes en la sección trasera inferior del aparato, es posible que sea necesario ajustar las patas inferiores. Las puede regular manualmente con la mano o utilizando una llave correcta.



Patas inferiores ajustables

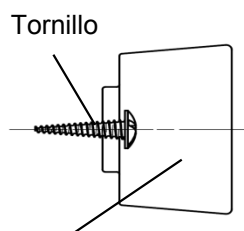
Nota:

- Si es necesario, usted puede inclinar el refrigerador para obtener acceso a la base; debería colocarlo sobre una espuma suave o un material similar para evitar dañar el tablero del refrigerador.
 - En condiciones normales, no hay necesidad de instalar estos accesorios. Solo en circunstancias extremas, vacíe la unidad con cargas pesadas en la puerta del congelador y del frigorífico. Si abre las dos puertas a la vez unos 90 grados, el frigorífico puede inclinarse hacia delante. Debería colocar la almohadilla protectora de caucho en el cobertor inferior de la base para estabilizar el electrodoméstico.
1. Inclíne el electrodoméstico para encontrar el tornillo en la parte izquierda del cobertor inferior de la base.



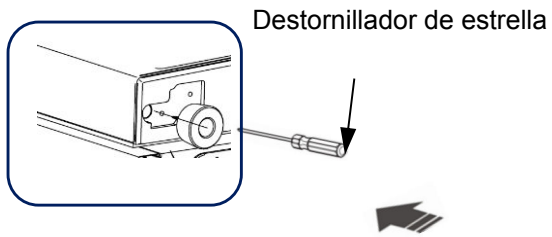
Cobertor inferior de la base

2. Coloque el tornillo en el orificio de la almohadilla protectora de caucho.

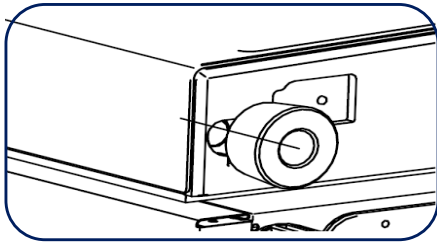


almohadilla protectora de caucho

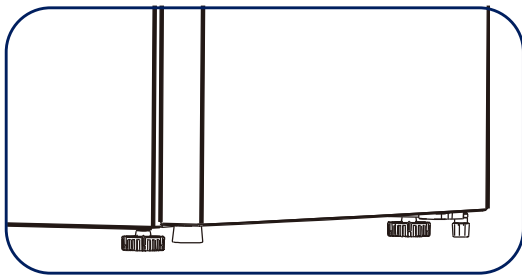
3. Alinee el tornillo con el orificio del cobertor inferior de la base. Coloque firmemente la almohadilla protectora de caucho en el cobertor de la base utilizando un destornillador (autosuministrado).



①



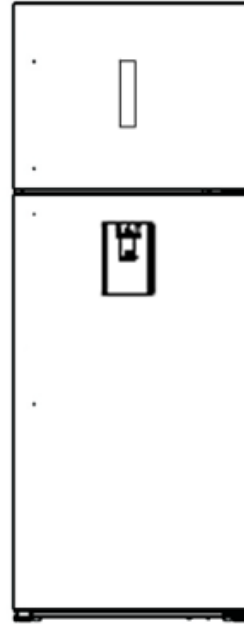
②



③

Instalación de las manijas

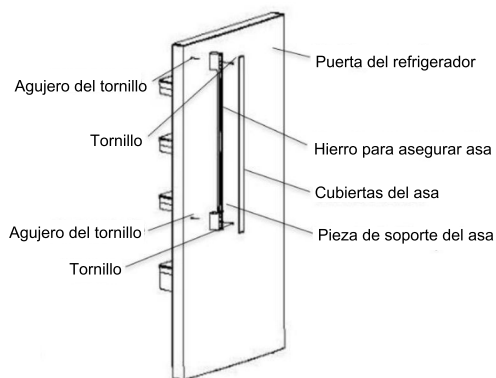
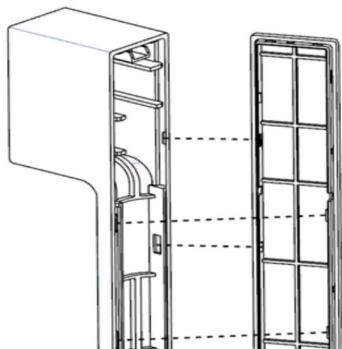
Después de abrir el paquete y ver el electrodoméstico por primera vez, el producto se verá como la imagen que aparece a continuación, si asas en la puerta. Abra la puerta y saque las asas situadas dentro de la unidad del frigorífico. Instálelas siguiendo la siguiente guía.



Nota: las asas son opcionales. Siga la guía 1 para instalar las asas de plástico y la guía 2 para instalar asas de metal.

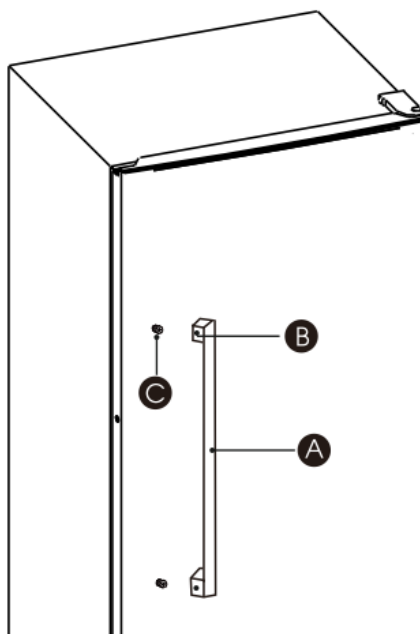
1. Siga los procedimientos que aparecen a continuación para instalar el asa.

Primero, fije la pieza de soporte del asa en la puerta con dos tornillos. Alinee los dos agujeros de los tornillos de la puerta del congelador. Asegúrese de que está fija. En segundo lugar, instale la cubierta del asa. Alinee la pieza de soporte del asa y presione el extremo superior de la cubierta del asa contra la pieza de soporte del asa. Asegúrese de que el gancho de la cubierta del asa coincide correctamente con el agujero de la pieza de soporte del asa. Mueva las manos hacia abajo, presionando continuamente.



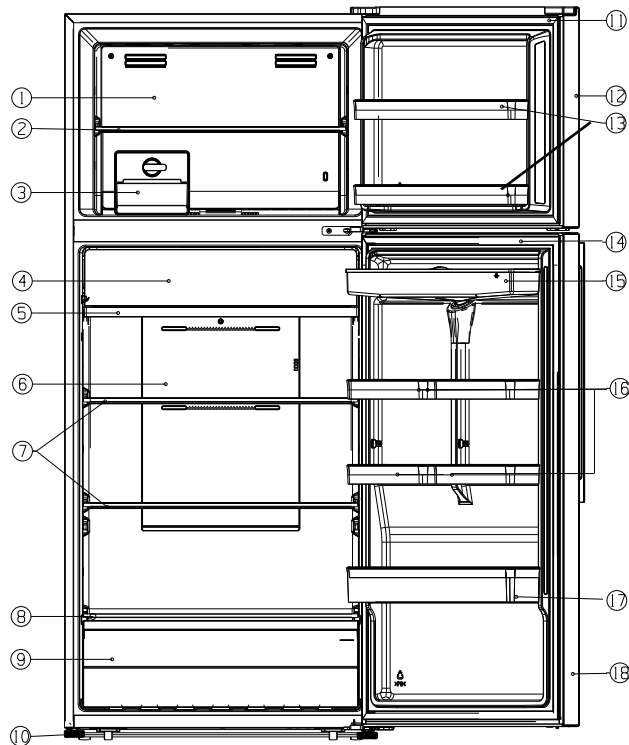
2. Siga los procedimientos que aparecen a continuación para instalar el asa.

- Apriete los soportes de las asas (C) contra la puerta con un destornillador de estrella (a su cargo).
- Coloque el asa (A) en la puerta colocando las pistas del asa sobre los soportes del asa (C). Después, apriete los tornillos (B) con una llave Allen de 3 mm (incluida en el agujero del tornillo del asa).



Descripción del aparato

1. Canal de viento del congelador
2. Estante del congelador
3. Pieza de la bandeja de hielo (opcional)
4. Cubierta de la zona de frescos
5. Zona Fresh ("4" y "5" o cubierta del frigorífico)
6. Canal de viento de la heladera
7. Estante de la heladera
8. Cubierta del recipiente para verduras
9. Cajón
10. Patas inferiores ajustables
11. Junta de la puerta del congelador
12. Puerta del congelador
13. Estante de la puerta
14. Junta de la puerta de la heladera
15. Tanque de agua
16. Estante chico de la puerta
17. Estante inferior de la puerta
18. Puerta de la heladera

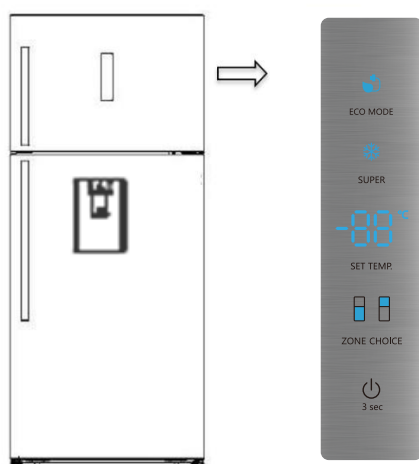


Nota:

- Debido a las modificaciones incesantes de nuestros productos, su refrigerador puede diferir un poco del de este manual de instrucciones pero sus funciones y métodos de uso son los mismos.
- Para obtener la mejor eficiencia energética de este producto, coloque todos los estantes, cajones y recipientes en su posición original como se muestra en la imagen de arriba.

Controles de la pantalla

Panel de visualización de la puerta



Panel de visualización de la puerta

Control de la temperatura

Recomendamos que, cuando encienda el frigorífico por primera vez, la temperatura del frigorífico se configure a 4 °C. Si quiere cambiar la temperatura, siga cuidadosamente las instrucciones que aparecen a continuación.

¡Precaución!

Al ajustar una temperatura, se ajusta la temperatura media de todo el armario de la nevera. La temperatura dentro de cada compartimiento puede variar del valor de temperatura que se muestra en el panel dependiendo de cuánta comida haya almacenada y dónde esté ubicada. Las temperaturas ambientales también podrían afectar a la temperatura real del interior del aparato.

Heladera

- Pulse “ZONE CHOICE”. La luz “” se iluminará. Después, pulse “SETTEMP”. Puede configurar la temperatura del frigo entre 2° C y 8° C según necesite. El panel de control mostrará las cifras correspondientes según la siguiente secuencia.

8°C — 7°C — 6°C — 5°C
2°C — 3°C — 4°C

Congelador

- Pulse “ZONE CHOICE” cuando se ilumine la luz “”. Después, pulse “SETTEMP”. Puede configurar la temperatura del congelador entre -14°C y -24°C según necesite. El panel de control mostrará las cifras correspondientes según la siguiente secuencia.

18°C — 19°C — 20°C — 21°C — 22°C — 23°C
-17°C — -16°C — -15°C — -14°C — -24°C

Super Freezer ()

El Super Freezer baja la temperatura rápidamente en el congelador para que los alimentos se congelen más deprisa. Esto puede bloquear las vitaminas y los nutrientes de los alimentos y mantenerlos frescos por más tiempo.

- Pulse “SUPER” para iniciar el modo Super Freezer.
- Cuando se selecciona el modo Super Freeze, la luz se encenderá y la temperatura del congelador se establecerá a -24° C.
- En caso de congelar una cantidad máxima de alimentos, espere 24 horas.
- Super freeze se apaga automáticamente después de 52 horas y el ajuste de temperatura del congelador volverá al ajuste anterior.

Ecoenergía



Esta función hace que el congelador funcione con un modo de ahorro de energía muy útil para reducir el consumo de energía cuando está fuera de casa.

- Pulse “ECOMODE” para iniciar el modo de ahorro de energía.
- Cuando active el modo de ahorro de energía, la luz se iluminará. La temperatura

del frigorífico se establecerá en -17 °C y la temperatura del congelador en 6 °C.

Interruptor

Puede encender o apagar el electrodoméstico presionando este botón.

- Pulse “” durante 3 segundos después del pitido. La luz digital mostrará “OFF” y la temperatura se apagará.
- Pulse “” durante 3 segundos después del pitido. La temperatura se apagará.

Alarma

- Cuando la puerta de frigo está abierta durante más de 2 minutos, la alarma de la puerta sonará. En caso de que suene la alarma de la puerta, el timbre sonará 3 veces cada 1 minuto y dejará de sonar automáticamente 8 minutos después.
- Para ahorrar energía, evite mantener la puerta abierta durante periodos largos mientras use el aparato. También es posible parar la alarma de la puerta cerrando la puerta.

Uso del aparato

El electrodoméstico cuenta con los accesorios como los que se muestran en “Descripción del aparato”; con estas instrucciones usted puede utilizarlos de la manera correcta. Se recomienda leerla detenidamente antes de utilizar el aparato.

Estante de la puerta

- Es ideal para almacenar huevos, líquidos enlatados, botellas, alimentos envasados, etc. No coloque muchas cosas pesadas en el estante.
- El estante pequeño en la puerta inferior se puede colocar a distintas alturas según sus necesidades. Quite los alimentos del estante antes de inclinarlo en forma vertical para reubicarlo.

Estante en el refrigerador

1. Hay estantes en el refrigerador y se pueden extraer para poder limpiarlos.



2. El cajón Crisper es ideal para almacenar frutas y verduras, etc.



Cámara del congelador

La cámara del congelador es ideal para almacenar alimentos que requieran congelarse, como por ejemplo la carne, cremas heladas.

¡Precaución! No cierre la puerta del refrigerador cuando realiza la instalación de los soportes, puede dañar la unidad. Asegúrese de no dejar las botellas en el congelador por más tiempo de que sea necesario ya que el líquido congelado puede romper las botellas.

Limpieza y mantenimiento

Por motivos de higiene, se debe limpiar periódicamente al menos cada dos meses el aparato (incluyendo los accesorios exteriores e interiores).

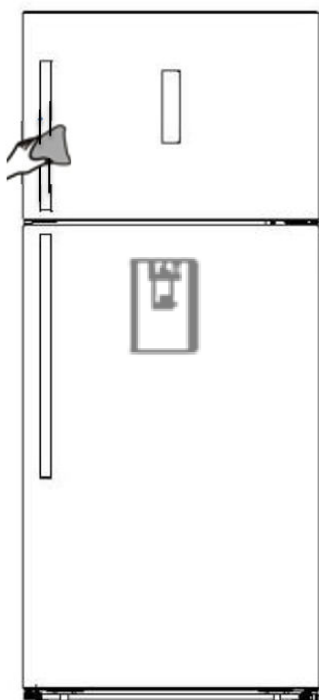
¡Advertencia!

Para evitar descargas eléctricas, no conecte el aparato en el interruptor principal durante la limpieza. Antes de limpiarlo, apague el aparato y retire el enchufe de la toma de corriente.

Limpieza exterior

Para mantener la buena apariencia del aparato, debe limpiarlo regularmente.

- Rocíe agua en el paño de limpieza en lugar de rociarla directamente sobre la superficie del aparato. Esto ayuda a garantizar una distribución uniforme de la humedad por la superficie.
- Limpie las puertas, las asas y las superficies del armario con detergente suave y séquelas con un paño suave.



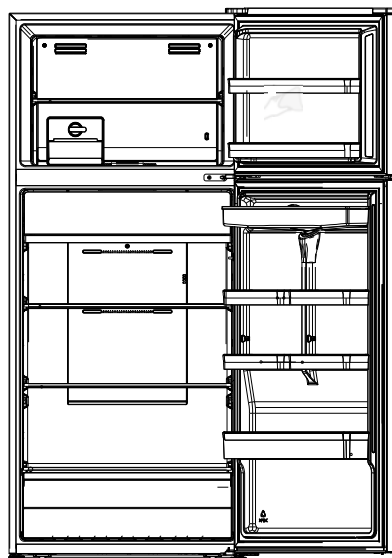
¡Precaución!

- No use objetos afilados ya que podrían arañar la superficie.
- No limpie con decapante, jabón para

coches, lejía de color, aceite de éter, productos de limpieza abrasivos o disolventes como bencina. Dichos productos podrían dañar la superficie del electrodoméstico y provocar un incendio.

Limpieza interior

Debe limpiar el electrodoméstico por dentro regularmente. Será más fácil de limpiar si hay pocos alimentos dentro. Frote el interior del congelador con una solución débil de bicarbonato y, a continuación, aclare con agua usando una esponja o una bayeta. Frote hasta secar por completo la superficie y recolque los estantes y cajones. Seque completamente todas las superficies y piezas extraíbles.



Aunque el electrodoméstico se descongela automáticamente, se puede formar una capa de hielo en las paredes internas del compartimento del congelador, si se abre frecuentemente la puerta o se deja abierta demasiado tiempo. Si la capa de hielo es demasiado gruesa, busque un momento en que haya pocos alimentos dentro y proceda de la siguiente manera:

1. Saque los alimentos y los cajones y saque el enchufe de la toma de corriente y deje las puertas abiertas. Ventile la habitación para acelerar el proceso de descongelación.

2. Cuando se haya descongelado, limpie el congelador según lo descrito anteriormente.

¡Precaución!

No use objetos puntiagudos para quitar el hielo del compartimento del congelador. El electrodoméstico se deberá volver a conectar a la toma de corriente solo cuando esté completamente seco por dentro.

Limpieza de las juntas de las puertas

Procure mantener limpias las juntas de las puertas. Los alimentos pegajosos y la bebida pueden provocar que las juntas se peguen en el compartimento y se rasguen al abrir la puerta. Limpie las juntas con agua y un detergente neutro. Aclare y seque completamente las juntas después de limpiarlas.

Precaución El electrodoméstico se deberá conectar nuevamente solo cuando se hayan secado completamente las juntas de las puertas.

Cambio de la luz LED:

Advertencia: ¡El usuario no debe cambiar la luz LED! Si se avería la luz LED póngase en contacto con el servicio de atención al cliente. Para cambiar la luz LED, se pueden seguir los siguientes pasos:

1. Desconecte el electrodoméstico
2. Quite la tapa de la luz presionando hacia arriba y hacia afuera.
3. Sujete la tapa de la luz LED con una mano y saque la luz presionando el pestillo del conector.
4. Vuelva a colocar la luz LED y presiónela hasta que encaje en el sitio.

Sugerencias y consejos útiles

Consejos para ahorrar energía

Le recomendamos que siga las siguientes instrucciones para ahorrar energía.

- Procure evitar que las puertas se queden abiertas demasiado tiempo, para que no se pierda la energía.
- Asegúrese de que el electrodoméstico está lejos de fuentes de calor (luz solar directa, hornos o encimeras eléctricas, etc.)
- No ajuste una temperatura más fría de la necesaria.
- No guarde alimentos calientes o líquidos en ebullición en el electrodoméstico.
- Coloque el electrodoméstico en una habitación bien ventilada y sin humedad. Por favor, consulte el capítulo Instalación del electrodoméstico nuevo.
- Si el gráfico muestra la combinación correcta para los cajones, el cajón de las verduras y los estantes, no cambie la combinación, ya que esta configuración es la que menos energía consume.

Consejos para congelar alimentos frescos

- No coloque alimentos calientes en el frigorífico o congelador. Así se produce un aumento en la temperatura interna, lo que fuerza al compresor a consumir más energía.
- No cubra o envuelva los alimentos, particularmente si tienen aromas fuertes.
- Coloque los alimentos correctamente, de manera que el aire circule bien a su alrededor.

Consejos para la refrigeración

- Carne de todo tipo envuelta en polietileno para alimentos: colóquela envuelta en el estante de cristal situado encima del cajón para las verduras. Tenga siempre en cuenta los días de conservación y las fechas de caducidad de los alimentos.
- Alimentos cocinados, platos fríos, etc.: Se deben tapar y se pueden colocar en cualquier estante.
- Frutas y verduras: Se deben guardar en el cajón que se proporciona para tal fin.
- Mantequilla y queso: Se deben envolver con plásticos

herméticos o film para alimentos.

- Botellas de leche:

Las parrillas de las puertas deben tener unos soportes para estos líquidos.

Consejos para la congelación

- Cuando use el frigorífico por primera vez o lo vuelva a poner en marcha después de un largo periodo de tiempo, deje que el electrodoméstico funcione con los ajustes más altos durante dos horas antes de introducir alimentos en el compartimento.

- Prepare los alimentos en paquetes pequeños, lo que permite que se congelen más rápido y descongelar después la cantidad necesaria.

- Envuelva los alimentos en papel de aluminio o films o bolsas herméticas para alimentos.

- Evite que los alimentos frescos entren en contacto con alimentos ya congelados, para evitar que esta aumente de temperatura.

- Si se consume un producto de hielo inmediatamente después de sacarlo del compartimento del congelador, puede producirse quemaduras en la piel.

- Se recomienda poner una etiqueta con la fecha de congelación de cada paquete, para saber el tiempo de almacenamiento.

Consejos para conservar alimentos congelados

- Asegúrese de que el vendedor de los alimentos haya almacenado correctamente los alimentos congelados.

- Una vez descongelados, los alimentos se malogran rápidamente y no hay que volver a congelarla. No supere los días de conservación indicados por el fabricante del alimento.

Desconexión del electrodoméstico

Si fuera necesario desconectar el electrodoméstico durante un periodo prolongado, siga los pasos que se describen a continuación para evitar que se forme moho en su interior.

1. Saque todos los alimentos.
2. Quite el enchufe de la toma de corriente.
3. Limpie y seque completamente todo el interior.
4. Asegúrese de que las puertas se quedan abiertas ligeramente para que circule el aire.

Solución de problemas

Si experimenta algún problema con el electrodoméstico o está preocupado porque no funciona correctamente, puede realizar unas sencillas comprobaciones antes de llamar a un técnico. Consulte a continuación. Antes de llamar al servicio técnico puede realizar las comprobaciones que se presentan en la siguiente sección.

Advertencia No intente reparar el electrodoméstico. Si persiste el problema después de realizar las siguientes comprobaciones, póngase en contacto con un electricista autorizado o técnico especializado en la tienda donde adquirió el producto.

Problema	Causa y solución posible
El electrodoméstico no funciona correctamente	Compruebe que el cable de alimentación está conectado correctamente en la toma de corriente.
	Compruebe el fusible o circuito de alimentación, cámbielo si fuera necesario.
	Es normal que el congelador no funcione durante el ciclo de descongelación automático o por un periodo de tiempo corto después de que el aparato sea apagado para proteger el compresor.
Los compartimentos emanan olores	Podría ser necesario limpiar el interior
	Algunos alimentos, cajones o envoltorios pueden provocar olores.
El electrodoméstico hace ruido	Los siguientes sonidos son bastante normales: <ul style="list-style-type: none"> • Ruidos de funcionamiento del compresor. • Ruido de aire en movimiento del motor pequeño del ventilador que hay en el compartimento del congelador u otros compartimentos. • Burbujeo similar al agua hirviendo. • Sonido hueco durante el descongelado automático. • Sonido de clic antes de que arranque el compresor.
	Existen otros ruidos no habituales que se deben a las causas expuestas a continuación y deberá revisarlos y tomar las acciones necesarias: <ul style="list-style-type: none"> • El compartimento no está a nivel. • La parte trasera del electrodoméstico toca la pared. • Las botellas o cajones se caen o giran.
El motor funciona ininterrumpidamente	Es normal oír el ruido del motor, se escuchará más fuerte bajo las siguientes circunstancias. <ul style="list-style-type: none"> • El ajuste de la temperatura es más frío del necesario • Se han introducido recientemente una gran cantidad de alimentos calientes en el electrodoméstico. • La temperatura externa del electrodoméstico es demasiado alta. • Las puertas se mantienen abiertas demasiado tiempo o con demasiada frecuencia. • Después de haber instalado el electrodoméstico o haber estado desconectado durante un largo periodo de tiempo.
Se forman capas de hielo en el compartimento	Compruebe que las salidas de aire no están bloqueadas y asegúrese de que los alimentos están colocados de forma que haya suficiente ventilación. Asegúrese de que la puerta está completamente cerrada. Para eliminar el hielo, consulte el capítulo de limpieza y mantenimiento.

La temperatura interior es cálida	"Puede que haya dejado las puertas abiertas durante demasiado tiempo o con demasiada frecuencia; o algún obstáculo impide que se cierren las puertas; o el electrodoméstico está colocado con poca holgura en los laterales y por arriba y abajo.
La temperatura interior demasiado fría	Aumente la temperatura según lo indicado en el capítulo "Controles de la pantalla".
Las puertas se cierran con dificultad	Compruebe si la parte superior del frigorífico está inclinada hacia atrás unos 10 o 15 mm, para que las puertas se cierren solas. Compruebe también si algún objeto interior está impidiendo que se cierre la puerta.

Eliminación del aparato

Está prohibido eliminar este aparato con los residuos domésticos.

Material de embalaje


Los materiales de embalaje con el símbolo de reciclaje son reciclables. Arroje el embalaje a un contenedor de recogida de residuos adecuado para reciclarlo.

Antes de eliminar el aparato

1. Retire el enchufe eléctrico de la toma eléctrica.
2. Corte el cable eléctrico y deséchelo con el enchufe.

¡Advertencia! Los refrigeradores contienen refrigerante y gases en el aislamiento.

El refrigerador y los gases tienen que ser desechados de manera profesional ya que pueden causar lesiones a los ojos o la ignición. Asegúrese de que la tubería del circuito de refrigerante no esté dañada antes de su desecho adecuado.

Eliminación correcta del producto	
	<p>Este símbolo en el producto o en el material de empaque indica que este producto no se puede tratar como desperdicio doméstico. En su lugar, se debe llevar al punto de recogida de residuos adecuados para reciclar el equipo eléctrico y electrónico. Al asegurarse de que este producto se elimina correctamente, ayudará a prevenir las consecuencias negativas potenciales para el entorno y la salud humana, que de lo contrario podrían ser causadas por la manipulación inadecuada de los residuos de este producto. Para más información detallada acerca del reciclaje de este producto, póngase en contacto con el servicio de eliminación de residuos domésticos de su ayuntamiento o con la tienda donde compró el producto.</p>

Para evitar contaminar los alimentos, siga las siguientes instrucciones:

-Si abre la puerta por largos periodos puede aumentar significativamente la temperatura de los compartimientos del aparato.

-Limpie regularmente las superficies que puedan estar en contacto con alimentos y sistemas de desagües accesibles.

-Almacene la carne y el pescado crudo en los recipientes adecuados del refrigerador para que no estén en contacto ni goteen sobre otros alimentos.

-Los compartimientos de dos asteriscos para alimentos congelados son ideales para almacenar alimentos precongelados o cremas heladas y cubos de hielo.

-Los compartimientos de uno, dos y tres asteriscos no son aptos para congelar alimentos frescos

Orden	TIPO de compartimiento	Temperatura de almacenamiento meta [° C]	Alimentos adecuados
1	Heladera	+2~+8	Los huevos, los alimentos cocidos, los alimentos envasados, las frutas y verduras, los productos lácteos, las tortas, las bebidas y otros alimentos no son aptos para congelar.
2	(***)*-Congelador	≤-18	Marisco (pescado, langostinos, moluscos), productos acuáticos de agua dulce y productos cárnicos (tiempo recomendado de 3 meses - los valores nutricionales y el sabor disminuyen con el tiempo), ideal para alimentos frescos congelados.
3	***-Congelador	≤-18	Marisco (pescado, langostinos, moluscos), productos acuáticos de agua dulce y productos cárnicos (tiempo recomendado de 3 meses - los valores nutricionales y el sabor disminuyen con el tiempo). No es aptos para congelar alimentos frescos.
4	** -Congelador	≤-12	Marisco (pescado, langostinos, moluscos), productos acuáticos de agua dulce y productos cárnicos (tiempo recomendado de 2 meses - los valores nutricionales y el sabor disminuyen con el tiempo). No es aptos para congelar alimentos frescos.
5	*-Congelador	≤-6	Marisco (pescado, langostinos, moluscos), productos acuáticos de agua dulce y productos cárnicos (tiempo recomendado de 1 meses - los valores nutricionales y el sabor disminuyen con el tiempo). No es aptos para congelar alimentos frescos.
6	0 - asteriscos	-6~0	Cerdo fresco, carne de res, pescado, pollo, algunos alimentos procesados envasados, etc. (Se recomienda consumir dentro del mismo día, preferiblemente no más de 3 días).
7	Fresco	-2~+3	Cerdo fresco/congelado, carne de res, pollo, productos de agua dulce, etc. (7 días bajo 0° C; se recomienda sobre 0° C para consumir dentro del mismo día,

			preferiblemente no más de 2 días). Alimentos de origen marino (menos que 0 para 15 días, no se recomienda almacenar sobre 0° C)
8	Alimentos frescos	0~+4	Cerdo fresco, carne de res, pescado, pollo, alimentos cocidos, etc. (Se recomienda consumir dentro del mismo día, preferiblemente no más de 3 días)

Nota: almacene los distintos alimentos según los compartimientos o temperatura meta del alimento comprado.

- Si el refrigerador está vacío por largos periodos, desconéctelo, descongélelo, límpielo, séquelo y deje la puerta abierta para evitar la formación de moho dentro del aparato.

Limpieza del dispensador de agua (especial para productos con dispensador de agua):

- Limpie el tanque de agua si no se ha utilizado por 48hs; purgue el sistema de agua conectado al suministro de agua en caso de no haber extraído agua por 5 días.

¡ADVERTENCIA! Se debe envasar los alimentos antes de introducirlos en la nevera y se debe embotellar los líquidos o introducir en recipientes con tapa para evitar problemas al limpiar el producto.

Hisense

life reimagined

MODE D'EMPLOI POUR L'UTILISATEUR

Avant faire fonctionner cet appareil, s'il vous plaît lisez attentivement ce manuel et conservez-le pour référence ultérieure

Français

Contenus

Informations relatives à la sécurité et mises en garde.....	2	Entretien et soin.....	16
Installer votre nouvel appareil.....	8	Conseils et astuces utiles.....	18
Description de l'appareil.....	12	Dépannage.....	20
Commandes d'affichages.....	13	Recyclage de l'appareil.....	21
Utilisation de l'appareil.....	15		



Informations relatives à la sécurité et mises en garde

Pour votre sécurité et pour une utilisation correcte de l'appareil, avant d'installer et d'utiliser l'appareil pour la première fois, lisez attentivement cette notice, y compris les mises en gardes et les conseils utiles qu'elle contient. Afin d'éviter d'endommager l'appareil et/ou de vous blesser inutilement, il est important que les personnes amenées à utiliser cet appareil aient pris entièrement connaissance de son fonctionnement ainsi que de ses fonctions de sécurité. Conservez ces consignes pour plus tard et pensez à les ranger à côté de l'appareil, afin qu'elles soient transmises avec ce dernier en cas de vente ou de déménagement. Cela permettra de garantir un fonctionnement optimal du système. Pour éviter tout risque de blessure, conservez cette notice. Le fabricant ne saurait en effet pas être tenu responsable en cas de mauvaise manipulation du système.

Sécurité des enfants et des autres personnes vulnérables

● Selon les normes EN

Ce système peut être utilisé par des enfants âgés de 8 ans et plus et par des personnes à capacités réduites sur le plan physique, sensoriel ou mental, ou n'ayant pas appris à utiliser l'appareil, dans le cadre où ils sont encadrés par une personne informée et ayant conscience des risques impliqués. Les enfants ne doivent pas jouer avec l'appareil. Le nettoyage et l'entretien ne doivent en aucun cas être effectués par des enfants sans surveillance.

Selon les normes IEC

Cet appareil est déconseillé aux personnes souffrant d'handicap physiques, sensoriels ou mentaux, ou ayant un manque d'expériences et de connaissances jusqu'à ce qu'ils aient reçu des instructions concernant l'utilisation de l'appareil auprès de personnes responsables de leur sécurité.

- Conservez tous les emballages hors de portée des enfants, car il existe un risque de suffocation.
- Si vous décidez de mettre au rebut l'appareil, débranchez-le de la prise murale, coupez le câble de connexion (aussi proche de l'appareil que vous le pouvez) et retirez la porte afin d'empêcher les enfants de jouer avec et de se faire électrocuter ou de s'enfermer à l'intérieur.
- Si l'appareil, doté d'un joint de porte magnétique, doit remplacer un autre appareil doté d'un loquet sur la porte ou sur le joint, vérifiez bien que le loquet est hors d'état de fonctionner avant de vous débarrasser de l'ancien appareil. Cela évitera de transformer cet appareil en piège pour les enfants.

Sécurité générale



ATTENTION ! Cet appareil est conçu pour fonctionner dans un foyer domestique et dans les environnements de type suivant

- locaux de cuisine et équipements vendus dans le commerce, environnements de travail et bureaux ;
- structures de type Bed and Breakfast
- bâtiments de ferme et hôtels, motels et autres organismes accueillant des clients ;
- cuisine industrielle et autres applications non destinées à la revente
- **ATTENTION** — Ne rangez jamais de substances inflammables tels que des aérosols à l'intérieur de cet appareil, car elles pourraient s'y déverser.
- **ATTENTION** — Si le cordon d'alimentation est endommagé, vous devez le remplacer immédiatement auprès de votre fabricant, ou d'un revendeur qualifié, afin d'éviter tout risque d'électrocution
- **ATTENTION** — Maintenez les ventilations bien ouvertes, et vérifiez bien que l'air peut circuler par les ouvertures, surtout si l'appareil est encastré dans le mur.
- **ATTENTION** — Etant donné que les systèmes mécaniques et autres équipements électriques accélèrent le processus de dégivrage, respectez l'environnement recommandé par le fabricant.
- **ATTENTION** — N'endommagez pas le circuit de réfrigération.
- **ATTENTION** — N'utilisez pas d'appareils électriques à l'intérieur du compartiment destiné à recevoir de la nourriture, sauf si ces derniers sont tolérés par le fabricant.

- **ATTENTION** — Le système réfrigérant et isolant contiennent des gaz inflammables. Lorsque vous mettez le système au rebut, faites-le auprès d'un centre de collecte agréé. N'exposez jamais l'appareil aux flammes.
- **ATTENTION:** Lors du positionnement de l'appareil, rassurez-vous que le cordon d'alimentation n'est pas coincé ou endommagé.
- **ATTENTION** - Ne placez pas plusieurs prises de courant ou alimentations portables à l'arrière de l'appareil.

Remplacement des lampes d'éclairage

- **ATTENTION**-Les lampes d'éclairage ne doivent pas être remplacées par l'utilisateur! Si les lampes d'éclairage sont endommagées, contactez le service d'assistance clientèle pour obtenir de l'aide.

Cet avertissement concerne uniquement les réfrigérateurs contenant des lampes d'éclairage

Liquide réfrigérant

De l'isobutane réfrigérant (R600a) est utilisé dans le circuit réfrigérant du système ; Il s'agit d'un gaz naturel hautement inflammable, et donc dangereux pour l'environnement. Pendant les transports et l'installation du système, vérifiez qu'aucun des composants du circuit de réfrigération ne soit endommagé. Le réfrigérant (R600a) est un liquide inflammable.

- **ATTENTION** - Les réfrigérateurs contiennent du réfrigérant et des gaz dans l'isolation. Le fluide frigorigène et les gaz doivent être éliminés professionnellement, car ils peuvent causer des lésions oculaires ou un incendie. Rassurez-vous que les tubes du circuit de réfrigérant ne sont pas endommagés avant l'élimination appropriée de ces gaz.



Attention : Risque d'incendie / matériaux inflammables

Si le circuit de réfrigération était endommagé :

- Évitez les flammes nues et toute source d'inflammation.
- Ventilez bien la pièce où se trouve l'appareil.

Il est dangereux de modifier la composition de cet appareil, de quelque manière que ce soit.

Tout dommage fait au cordon peut provoquer un court-circuit, et/ou une électrocution.



Sécurité électrique

1. Le cordon d'alimentation ne doit pas être rallongé.
2. Vérifiez bien que la prise murale n'est pas endommagée. Une prise murale en mauvais état pourrait entraîner une surchauffe du système et son explosion.
3. Vérifiez bien que vous pouvez accéder à la prise murale de l'appareil.
4. Ne tirez jamais sur le câble principal.
5. Si la prise murale est lâche, ne branchez pas le cordon. Il existe un risque d'électrocution ou d'incendie.
6. Vous ne devez jamais utiliser l'appareil si le cache de l'éclairage intérieur n'est pas en place.
7. Ce réfrigérateur fonctionne sur un courant à phase unique de 220~240V/50Hz. Si des variations de tensions sont constatées ou que la tension électrique dépasse la valeur conseillée, pour votre sécurité, vérifiez bien que le régulateur de tension automatique C.A supporte bien 350W de plus que l'appareil. Le réfrigérateur doit utiliser une prise murale spécifique plutôt qu'une prise regroupant d'autres appareils électriques. L'appareil doit être relié au sol selon les recommandations en vigueur.

Utilisation quotidienne

- Ne stockez jamais de substances ou de liquides inflammables à l'intérieur de l'appareil ; cela provoquerait un risque d'exposition.
- Ne faites pas fonctionner d'autres appareils électriques à l'intérieur de cet appareil (mixeurs, turbines à glace électrique, etc).
- Lorsque vous débranchez l'appareil, tenez toujours la prise dans vos mains et ne tirez pas sur le cordon.
- Ne placez pas d'éléments chauds ni de composants en plastiques dans cet appareil.

-
- Ne placez pas de produits alimentaires directement à la sortie d'air située au fond de l'appareil.
 - Rangez les aliments déjà emballés conformément aux consignes livrées par leur fabricant.
 - Cet appareil doit être utilisé et traité selon certaines règles spécifiques. Consultez les règles établies en matière de stockage.
 - Ne placez pas de boissons gazeuses ni de boissons carbonatées dans le compartiment de congélation, car cela exercerait une pression sur les bouteilles, qui pourraient exploser à l'intérieur de l'appareil.
 - Les aliments congelés peuvent brûler s'ils sortent directement du froid.
 - N'exposez pas l'appareil directement au soleil.
 - Conservez les bougies, luminaires et autres flammes nues éloignées de l'appareil, afin d'éviter les risques d'incendie.
 - Cet appareil est destiné à ranger des aliments et/ou des boissons domestiques traditionnelles, selon les consignes livrées avec le système. L'appareil est lourd. Soyez prudent lorsque vous le déplacez.
 - Ne retirez pas et ne touchez pas les éléments du congélateur si vous avez les mains mouillées/humides, car cela pourrait provoquer une abrasion de la peau et/ou des brûlures graves.
 - N'utilisez jamais lesocle, les tiroirs, les portes, et autres éléments similaires pour vous appuyer
 - Les aliments congelés ne doivent jamais être recongelés une fois qu'ils ont été décongelés.
 - Les bouteilles pourraient exploser. Ne consommez pas les glaçons formés directement par le congélateur, car vous pourriez vous brûler la bouche et les lèvres.
 - Pour éviter les chutes d'objets et empêcher de détériorer l'appareil, ne surchargez pas les compartiments de portes ni les tiroirs.

Attention !

Nettoyage et entretien

- Avant tout entretien, débranchez l'appareil et coupez le courant.
- Ne nettoyez pas l'appareil avec des objets métalliques, un système à vapeur, des huiles volatiles, des solvants organiques ou des composants abrasifs.
- N'utilisez pas d'objets tranchants ou pointus pour retirer la glace. Utilisez un grattoir en plastique.

Information importante à propos de installation!

- Pour que les branchements électriques soient corrects, suivez bien les consignes livrées dans ce manuel.
- Déballez l'appareil et vérifiez qu'il n'est pas endommagé visuellement. Ne branchez pas l'appareil si ce dernier est endommagé. Signalez tout dommage au point de vente où vous l'avez acheté. Dans ce cas, conservez l'emballage.
- Il est recommandé d'attendre au moins quatre heures avant de brancher l'appareil au courant, afin que le compresseur soit bien alimenté en huile.
- Une bonne circulation de l'air est nécessaire, afin d'éviter les risques de surchauffe. Pour que la ventilation soit suffisante, suivez bien les consignes d'installation fournies.
- Dans la mesure du possible, l'arrière de l'appareil ne doit pas être collé au mur pour éviter de toucher ou d'attraper des parties chaudes (compresseur, condenseur) pour éviter les risques d'incendie, suivez les instructions d'installation.
- L'appareil ne doit pas être situé à côté de radiateurs ou de feux de cuisson.
- Vérifiez bien que les prises sont accessibles une fois l'appareil installé.

Dépannage

- Toute opération électrique doit être effectuée par un technicien qualifié et compétent dans le domaine.
- Cet appareil doit être dépanné par un Centre de Réparation Agréé, et seules des pièces d'origine doivent être utilisées.
 - 1) Si l'appareil ne contient pas de congélateur.
 - 2) Si l'appareil contient un congélateur.

Remarque : Les enfants âgés de 3 à 8 ans sont autorisés à charger et décharger des appareils électriques réfrigérants. (Cette clause s'applique uniquement dans la région UE.)

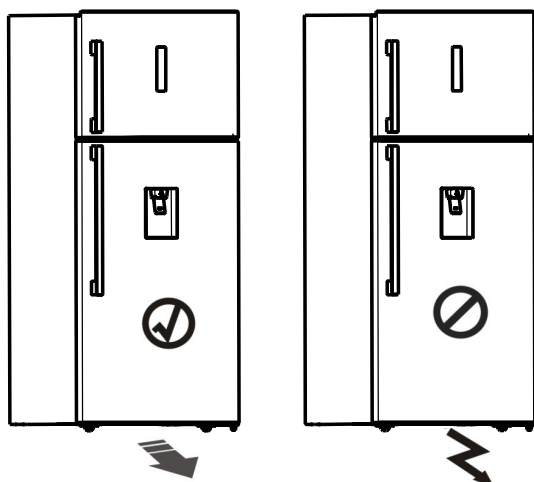
Installer votre nouvel appareil

Avant d'utiliser votre appareil pour la première fois, veuillez prendre connaissance des conseils suivants.

Attention !

Pour une installation appropriée, ce réfrigérateur doit être placé sur une surface à niveau conçu avec un matériel solide à la même hauteur que le sol. La dite surface doit être assez solide pour supporter le poids d'un réfrigérateur chargé.

Les roulettes qui ne sont pas couvertes, doivent être uniquement utilisées pour les mouvements en avant ou en arrière. Bouger le réfrigérateur de côté pourrait endommager votre sol et les roulettes.

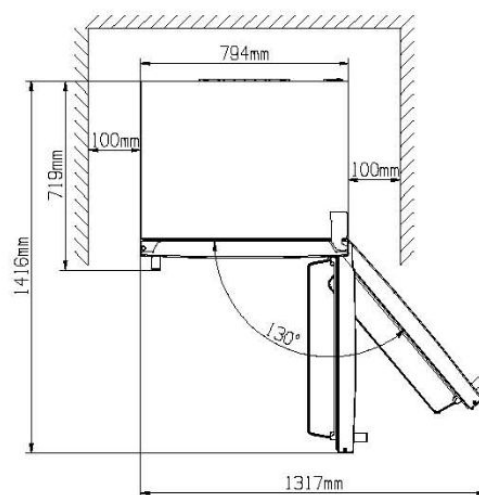
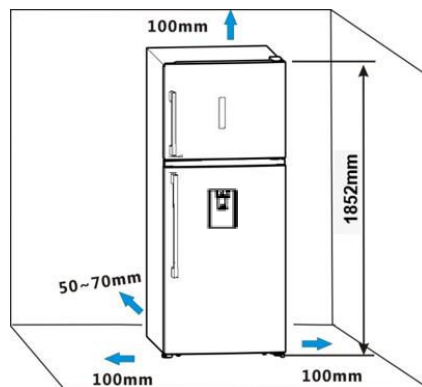


Aération de l'appareil



Pour améliorer l'efficacité du système de refroidissement et économiser de l'énergie, il est indispensable de bien aérer l'appareil pour faire se dissiper la chaleur. Pour cette raison, il faut faire en sorte que l'espace libre autour du réfrigérateur soit suffisant.

Recommandation: Il est conseillé pour cela d'avoir un espace de 50 à 70 mm depuis l'arrière du mur, au moins 100 mm depuis le haut et au moins 100 mm depuis le côté du mur et un espace de dégagement à l'avant pour permettre aux portes d'ouvrir à 130°. Comme illustré dans l'image ci-dessous.



Remarque:

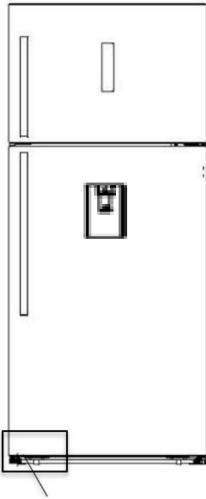
● Cet appareil fonctionne correctement dans les climats classés de SN à ST comme le montre le tableau ci-dessous. Il pourrait ne pas fonctionner correctement s'il est exposé à une température en dessous ou au dessus de la plage indiquée ci-dessous pendant une longue période.

Classes climatiques	Température ambiante
SN	+ 10°C à +32°C
N	+ 16°C à +32°C
ST	+ 16°C à +38°C
T	+ 16°C à +43°C

- Installez votre appareil dans un endroit sec pour éviter les taux d'humidité élevés.
- N'exposez pas l'appareil à la lumière directe du soleil, à la pluie, ou au gel. N'installez pas l'appareil à proximité de sources de chaleur telles que des cuisinières, cheminées, ou radiateurs.

Nivellement de l'appareil électrique

● Pour un nivellement et une circulation d'air suffisant dans la section arrière basse de l'appareil, les pieds du bas peuvent nécessiter d'être ajustés. Vous pouvez les ajuster manuellement à la main ou en utilisant une clé appropriée.



Pieds ajustable arrières

Remarque:

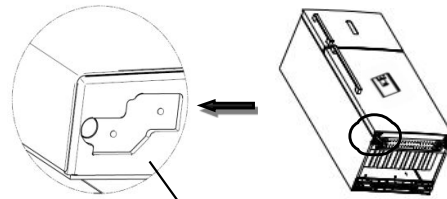
● Si nécessaire, vous pouvez poser le réfrigérateur sur sa face arrière afin d'avoir accès à la base, vous devez le poser sur un emballage en mousse souple ou un matériau similaire pour éviter d'endommager le panneau arrière du réfrigérateur.

● Pas nécessaire d'installer ces accessoires en utilisation normale.

Dans des conditions particulières, le réfrigérateur peut pencher vers l'avant, si le compartiment principal est vide et que les portes du réfrigérateur et du congélateur sont ouvertes à 90 ° et chargées séparément avec des éléments lourds. Il faut aussi installer un tampon de support en caoutchouc sur le couvercle de base inférieur pour stabiliser cet appareil.

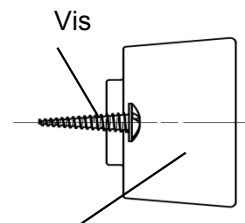
1. Inclinez l'appareil pour trouver le trou à vis

sur la gauche de la couverture de base inférieure.



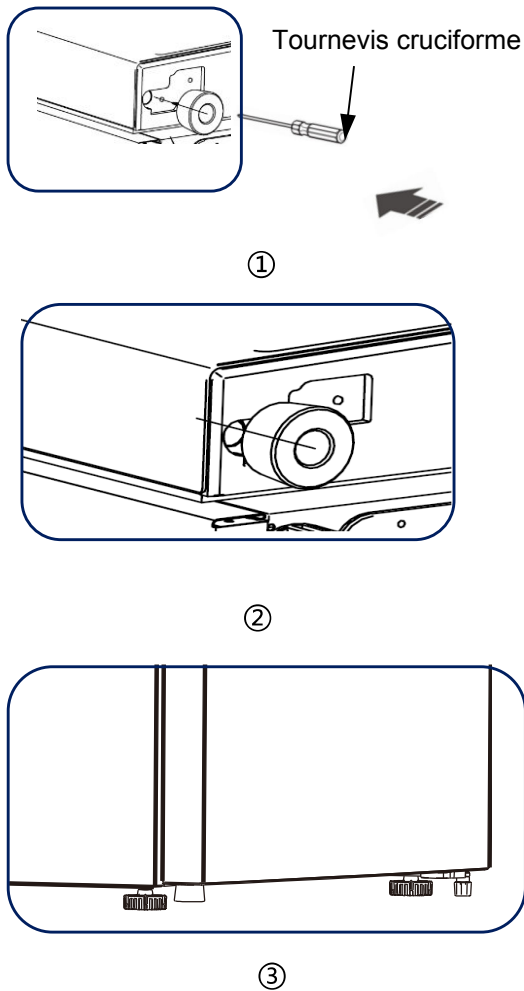
Couvercle du bas

2. Mettez la vis dans le trou du tampon de support en caoutchouc.



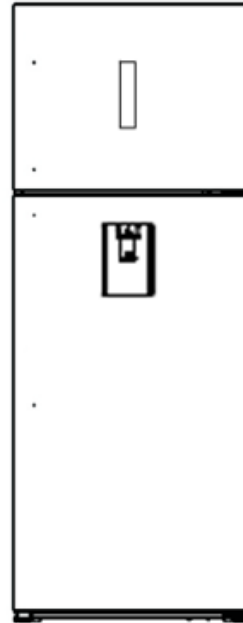
Tampon de support en caoutchouc

3. Alignez la vis avec le trou sur la couverture de base inférieure. Fixez le tampon de support en caoutchouc à la couverture de base fermement par un tournevis cruciforme (fourni par vous-même).



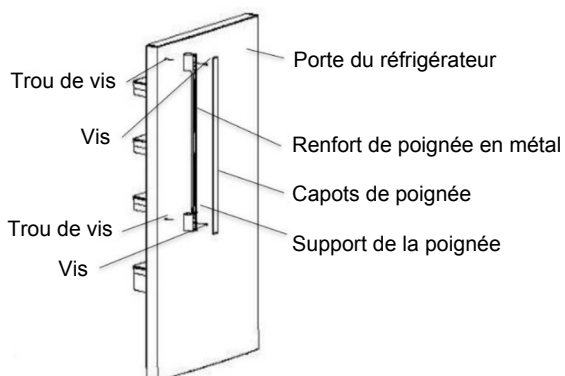
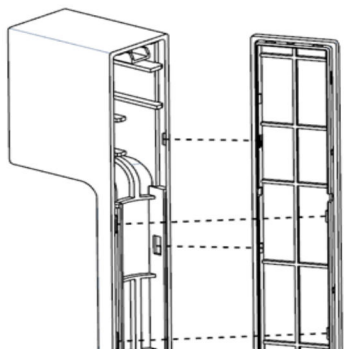
Installation des poignées de porte

Après le déballage et la visualisation de l'appareil, le produit ressemble au schéma ci-dessous, sans les poignées sur la porte. Vous pouvez ouvrir les portes pour prendre les poignées fournies dans le réfrigérateur, puis installer les poignées selon le manuel.



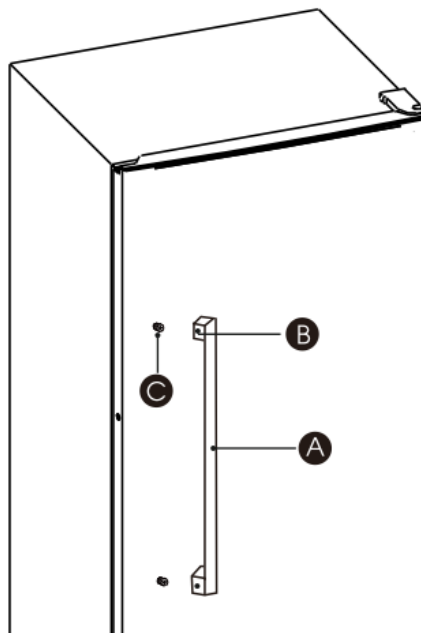
Remarque : les poignées sont facultatives, veuillez suivre la consigne n°1 pour installer les poignées en plastique et suivre la consigne n°2 pour installer les poignées en métal.

1. Veuillez suivre les consignes ci-dessous pour installer la poignée.
 Installer d'abord le support de poignée sur la porte avec les deux vis, aligner les deux orifices des vis avec ceux de la porte du congélateur. Vérifier qu'il soit bien serré. Puis installer le couvercle de la poignée, l'aligner au support de la poignée et appuyer l'extrémité supérieure du couvercle de la poignée sur le support de la poignée. Veiller à ce que le crochet du couvercle de la poignée rentre dans la bonne ouverture du support de la poignée. Déplacer les mains vers la partie inférieure et appuyer de manière continue



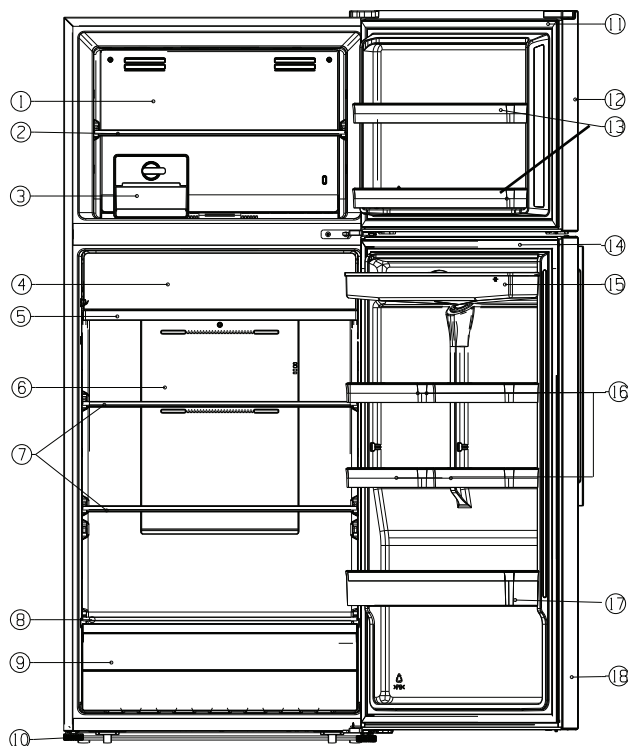
2. Veuillez suivre les consignes ci-dessous pour installer la poignée.

- Fixer les supports de poignée (C) sur la porte à l'aide d'un tournevis cruciforme (non fourni).
- Placer la poignée (A) sur la porte en ajustant la position de la poignée sur les supports de la poignée (C), puis fixer les vis (B) avec une clé Allen de 3 mm (fournie dans l'orifice de la vis de la poignée).



Description de l'appareil

1. Canal de ventilation du congélateur
2. Étagère du congélateur
3. Boîte à glaçons (optionnel)
4. Capot de la Zone Fresh
5. Zone Fresh
(«4» et «5» ou tiroir du Réfrigérateur)
6. Canal de ventilation du réfrigérateur
7. Étagère du réfrigérateur
8. Couverture antiqulaire
9. Bacs à légumes
10. Pieds ajustable arrières
11. Joint de porte du congélateur
12. Porte du congélateur
13. Rack de porte du congélateur
14. Joint de porte du réfrigérateur
15. Réservoir d'eau
16. Rack de la petite porte
17. étagère de porte inférieure
18. Porte du réfrigérateur

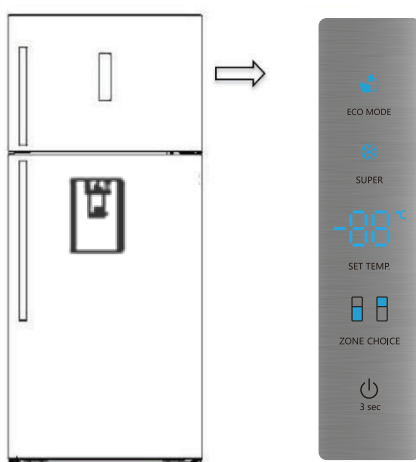


Remarque:

- En raison des modifications incessantes de nos produits, votre réfrigérateur peut légèrement être différent de celui présenté dans ce manuel d'instructions, mais les fonctions et méthodes d'utilisation restent les mêmes.
- Pour obtenir un meilleur rendement énergétique de ce produit veuillez placer toute les étagères, tiroirs et paniers à leur position initial comme indiqué sur l'illustration ci - dessus.

Commandes d'affichages

Panneau d'affichage sur la porte



Panneau d'affichage sur la porte


Réglage de la température

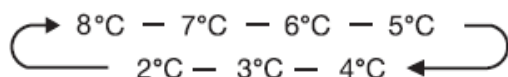
Nous vous recommandons de régler la température du réfrigérateur sur 4°C, lorsque vous utilisez votre réfrigérateur pour la première fois. Si vous voulez changer la température, veuillez suivre les consignes ci-dessous.

Avertissement !


Quand vous régler une température, vous la régler en moyenne pour l'ensemble du réfrigérateur. Les températures à l'intérieur de chaque compartiment peuvent varier légèrement par rapport aux valeurs affichées sur le panneau et en fonction de la quantité d'aliments conservés et du lieu où ils sont conservés. La température ambiante peut également influencer la température réelle à l'intérieur de l'appareil.

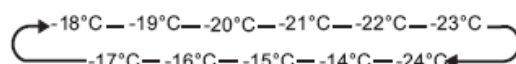
Réfrigérateur

● En appuyant sur « ZONE CHOICE », le voyant «  » s'allume. Puis appuyer sur « SETTEMP », vous pouvez régler la température du réfrigérateur entre 2 °C et 8 °C comme souhaité, et le panneau d'affichage affiche les valeurs correspondantes selon la séquence suivante.



Congélateur

● Appuyer sur « ZONE CHOICE », lorsque le voyant «  » s'allume. Puis appuyer sur « SETTEMP », vous pouvez régler la température du congélateur entre -14 °C et -24 °C comme souhaité, et le panneau d'affichage affiche les valeurs correspondantes selon la séquence suivante.



Mode Super Freezer ()

Le mode Super Freezer abaisse rapidement la température du congélateur afin que les aliments congèlent rapidement. Cela peut retenir plus de vitamines et les nutriments des aliments frais et les conservera plus frais, plus longtemps.

- Vous pouvez appuyer sur le bouton « SUPER » pour entrer dans le mode de super congélation.
- Lorsque le mode Super Freezer est sélectionné, la lumière s'allume et la température du congélateur est réglée à -24°C.
- Au cas où une quantité maximale d'aliments doit être congelée, nous vous recommandons de laisser l'appareil en marche pendant au moins 24 heures.
- Le mode superfreeeze s'éteint automatiquement au bout de 52 heures, et le réglage de la température du congélateur revient au réglage précédent.

Mode Ecoenergy



Cette fonction fait fonctionner le congélateur dans un mode d'économie d'énergie qui aide à réduire la consommation d'énergie lorsque vous êtes absent.

- Vous pouvez appuyer sur le bouton « ECOMODE » pour entrer en mode d'économie d'énergie.
- Lorsque le Mode d'économie d'énergie est activé, le voyant s'allume. La température du congélateur est réglée sur

-17 °C et celle du réfrigérateur sur 6°C.

Interrupteur

Vous pouvez activer ou éteindre votre appareil en appuyant sur ce bouton.

- En appuyant sur «  » pendant 3 secondes, après la sonnerie et pendant que le voyant numérique affiche « OFF », la température se désactive.
- En appuyant sur «  » pendant 3 secondes, après la sonnerie, la température s'active.

Alarme

- Si la porte du réfrigérateur reste ouverte pendant plus de 2 minutes, l'alarme de la porte retentit. En cas d'alarme de la porte, une sonnerie retentit 3 fois chaque minute et s'arrête automatiquement au bout de 8 minutes.
- Pour économiser de l'énergie, évitez de laisser la porte ouverte longtemps pendant l'utilisation de l'appareil. L'alarme de la porte peut également être arrêtée en fermant la porte.

Utilisation de l'appareil

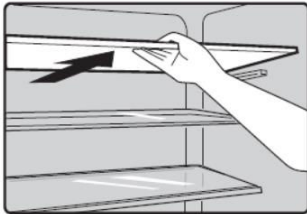
Votre appareil a les accessoires figurant dans la « Description générale de l'appareil » illustrée, avec ce manuel d'instruction, vous pouvez savoir comment les utiliser à bon fin. Nous vous recommandons de les lire attentivement avant d'utiliser l'appareil.

Étagère de porte

- Adapté au rangement des œufs, des canettes, des boissons en bouteilles, des aliments emballés, etc. Ne pas ranger d'éléments trop lourds dans les portes.
- Les petits racks des portes inférieures peuvent être installés à différentes hauteurs, en fonction de vos besoins. Veuillez retirer les aliments des étagères avant de les soulever en position verticale.

Étagère dans le compartiment du réfrigérateur

1. Il y a des étagères dans le compartiment du réfrigérateur, et elles peuvent être retirées pour être nettoyées.



2. Le bac à légumes est adapté au rangement des légumes et des fruits, etc.



Chambre du congélateur

La chambre du congélateur est idéale pour ranger les aliments ayant besoin d'être congelés, tels que la viande ou la glace.

Mise en garde! Ne fermez pas la porte du réfrigérateur lorsque vous installez le support pour étagère, car cela pourrait endommager l'appareil.

Vérifiez que les bouteilles de boissons ne sont pas oubliées dans le congélateur sur une longue période, car le liquide une fois congelé pourrait faire exploser la bouteille.

Entretien et soin

Pour des raisons d'hygiène, l'appareil (aussi bien l'extérieur que les accessoires intérieurs) doit être nettoyé régulièrement; au moins tous les deux mois.

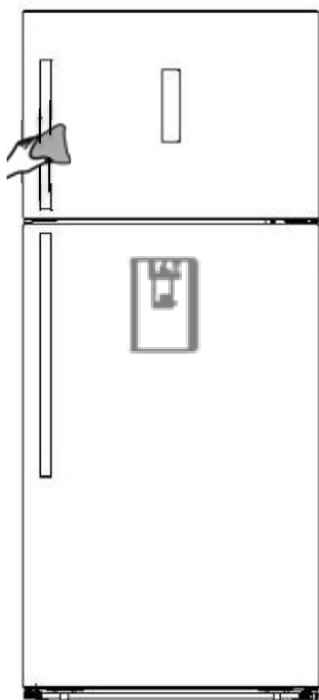
Attention !

Pour éviter tout choc électrique, l'appareil ne doit pas être connecté à l'alimentation principale pendant le nettoyage. Avant le nettoyage, éteignez l'appareil et débranchez la fiche de la prise de courant.

Nettoyage extérieur

Pour maintenir un bon aspect extérieur de votre appareil, vous devriez le nettoyer régulièrement.

- Vaporisez de l'eau sur le chiffon de nettoyage au lieu de vaporiser directement sur la surface de l'appareil. Cela permet de s'assurer d'une répartition uniforme de l'humidité sur la surface.
- Nettoyez les portes, les poignets et les surfaces du cabinet avec un détergent doux et puis essuyez à sec avec un chiffon doux.



Mise en garde!

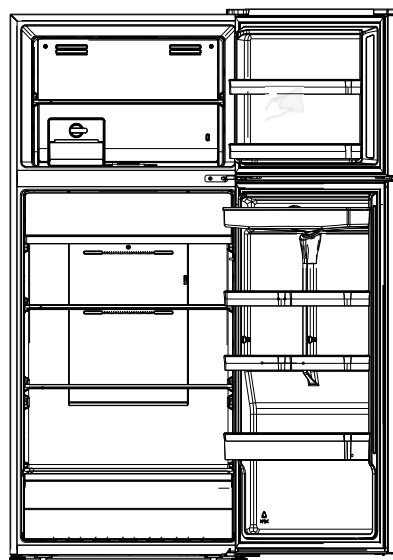
- N'utilisez pas de objets tranchants pour nettoyer l'appareil puisqu'ils pourraient gratter la surface.
- N'utilisez pas de diluant, de détergent pour

voiture, de Clorox, de nettoyeurs abrasifs ni de solvants organiques tels que du Benzène. Ils peuvent abîmer la surface de l'appareil et présentent un risque d'incendie.

Nettoyage intérieur

Il faut nettoyer l'intérieur de l'appareil régulièrement. Il sera plus facile de le nettoyer s'il contient peu de nourriture. Essayez les parois intérieures du réfrigérateur avec une solution au bicarbonate de soude faiblement concentrée, puis rincez à l'eau tiède avec une éponge ou un chiffon essoré. Essayez jusqu'à ce que tout soit sec avant de remettre les tablettes et bacs en place.

Séchez soigneusement toutes les surfaces et toutes les parties amovibles.



Bien que cet appareil se dégivre automatiquement, il est possible qu'une couche de gel se développe sur les parois internes du compartiment congélation si la porte du congélateur est ouverte trop souvent ou trop longtemps. Si la couche de gel est trop épaisse, attendez que vos réserves de nourriture aient baissé et procédez comme suit :

1. Retirez tous les aliments et accessoires, débranchez l'alimentation électrique de l'appareil et laissez les portes ouvertes. Bien aérer la pièce pour accélérer le processus de décongélation.

2. Lorsque le dégivrage est terminé, nettoyez votre congélateur en suivant les instructions ci-dessus.

Attention!

N'utilisez pas d'objets pointus pour retirer le gel du compartiment de réfrigération. C'est seulement après que l'intérieur soit sec que l'appareil doit être rallumé et rebranché sur la prise principale.

Nettoyage des joints de porte

Assurez-vous de maintenir les joints de porte propres. Les nourritures et boissons collantes peuvent coincer les joints au cabinet et les déchirer lorsque vous ouvrez la porte. Lavez les joints avec un détergent doux et de l'eau chaude. Rincez et séchez-les correctement après le nettoyage.

Mise en garde! L'appareil ne doit être mis sous tension qu'après que les joints d'étanchéité de la porte soient complètement secs.

Remplacer le voyant LED :

Avertissement : Le voyant LED ne doit pas être remplacé par l'utilisateur ! Si le voyant LED est endommagé, veuillez contacter l'assistance client pour demander de l'aide. Pour remplacer le voyant LED, vous pouvez suivre les étapes suivantes :

1. Débranchez votre appareil.
2. Retirez le couvercle de la lampe en le soulevant et en le tirant.
3. Tenez le couvercle de la LED d'une main et tirez-la de l'autre tout en appuyant sur l'attache du connecteur.
4. Remplacez le voyant LED et enclenchez-le correctement.

Conseils et astuces utiles

Conseils d'Economie d'Energie

Nous recommandons que vous suiviez les astuces ci-dessous pour économiser l'énergie.

- Essayez de ne pas laisser la porte ouverte longtemps afin de conserver de l'énergie.

Rassurez-vous que l'appareil est loin de toute source de chaleur (rayons de soleil direct, four électrique ou cuiseur, etc)

- Ne réglez pas la température plus basse que nécessaire.

- Ne stockez pas de la nourriture chaude ou un liquide qui s'évapore dans l'appareil.

- Placez l'appareil dans une salle bien ventilée sans humidité. Veuillez vous référer au chapitre « Installer votre nouvel appareil ».

- Si le diagramme affiche une combinaison appropriée pour les tiroirs, les bacs et les étagères, n'ajustez pas la combinaison car elle est ainsi fixée comme étant la configuration d'énergie la plus efficace.

Conseils pour la réfrigération des aliments frais

- Ne mettez pas directement de la nourriture chaude dans le réfrigérateur ou le congélateur, la température interne augmentera. Le compresseur travaillera donc beaucoup plus et consommera plus d'énergie..

- Couvrez ou emballez les aliments surtout si elles ont une forte odeur.

- Placez la nourriture correctement pour que l'air circule librement autour.

Conseils pour la réfrigération

- Viande (Tous Types) de nourriture enveloppez dans du polyéthylène: emballez et puis placez-là sur l'étagère en verre au dessus du tiroir des légumes. Suivez toujours les durées de stockage et d'utilisation des repas suggérées par les producteurs.

- Aliments préparés, plats froids, etc.: Ils doivent être couverts et placés sur n'importe quelle étagère.

- Fruit et légumes:

Ils devraient être rangés dans le tiroir spécial prévu à cet effet.

- Beurre et fromage:

Ils devraient être enveloppés dans du papier d'aluminium étanche à l'air ou dans une pellicule de plastique.

- Bouteilles de lait :

Elles devraient avoir un couvercle et être rangées dans les étagères de porte.

Conseils pour la congélation

- Lors de la première mise en marche ou après une période d'inutilisation, laissez l'appareil fonctionner pendant au moins 2 heures avec les réglages les plus élevés avant de mettre de la nourriture dans le compartiment.

- Préparez les aliments en petites portions afin qu'ils peuvent être rapidement et complètement gelé et de permettre de décongeler ultérieurement uniquement la quantité requise.

- Emballez les aliments dans du papier d'aluminium ou des emballages alimentaires en polyéthylène qui sont étanches à l'air.

- Ne laissez pas les aliments frais non congelés toucher les aliments qui sont déjà gelés pour éviter l'élévation de température de ce dernier.

- Les produits glacés, s'ils sont consommés immédiatement après avoir été retirés du compartiment congélateur, causeront probablement des gelures sur la peau.

- Il est recommandé d'étiqueter et de cocher chaque colis congelé afin de suivre l'heure de stockage.

Conseils pour le stockage des aliments surgelés

- Assurez-vous que les aliments congelés ont été entreposés correctement par le détaillant en alimentation

- Une fois les aliments dégivrés, elles se détériorent rapidement et ne doivent pas être congelés à nouveau. Ne pas dépasser la durée de stockage indiquée par le fabricant de l'aliment.

Éteindre votre appareil

Si l'appareil doit être éteint pendant une période prolongée, les étapes suivantes doivent être prises pour empêcher la formation de la moisissure sur l'appareil.

1. Retirez toute la nourriture.
2. Retirez la fiche d'alimentation de la prise principale.
3. Nettoyez et séchez entièrement l'intérieur.
4. Veillez à ce que toutes les portes soient légèrement calées pour permettre à l'air de circuler.

Dépannage

Si vous rencontrez un problème avec votre appareil ou si vous pensez que l'appareil ne fonctionne pas correctement, vous pouvez effectuer quelques simples vérifications avant de faire appel à un technicien. Veuillez en prendre connaissance ci-dessous. Vous pouvez effectuer quelques simples vérifications présentées dans cette section avant de faire appel à un technicien.

Attention ! Ne tentez pas de réparer l'appareil vous-même. Si le problème persiste après que vous avez effectué les vérifications mentionnées ci-dessous, contactez un électricien qualifié, un technicien d'entretien autorisé, ou le magasin où vous avez acheté le produit.

Problème	Causes possibles et solution
L'appareil ne fonctionne pas correctement	Vérifiez que le cordon d'alimentation est correctement branché sur le secteur.
	Vérifiez le fusible ou le circuit de votre module d'alimentation, remplacez-les si nécessaire.
	Afin de protéger le compresseur, il est normal que le congélateur ne fonctionne pas pendant le cycle de dégivrage automatique ou qu'il ne se mette pas en marche immédiatement après avoir allumé l'appareil.
Mauvaises odeurs dans les compartiments	Il faut peut-être nettoyer l'intérieur.
	Certains aliments, récipients ou emballages peuvent émettre de mauvaises odeurs.
Bruits émis par l'appareil	Les bruits ci-dessous sont absolument normaux : <ul style="list-style-type: none"> • Bruit du compresseur • Bruit du petit moteur du ventilateur au sein du compartiment congélateur ou d'autres compartiments. • Gargouillement similaire au bruit de l'eau qui bout. • Craquements pendant le dégivrage automatique. • Clics avant que le compresseur ne se mette en marche.
	Les autres bruits inhabituels sont causés par les raisons ci-dessous et peuvent nécessiter que vous preniez les mesures nécessaires : <ul style="list-style-type: none"> • L'armoire n'est pas à niveau. • L'arrière de l'appareil est en contact avec le mur. • Des bouteilles ou des récipients sont tombées ou roulent.
Le moteur tourne en continu	Il est normal d'entendre le bruit du moteur fréquemment ; il devra fonctionner plus fort dans les circonstances suivantes : <ul style="list-style-type: none"> • La température est réglée sur une valeur plus basse que nécessaire • Une grande quantité d'aliments encore chauds a été placée au sein de l'appareil récemment. • La température à l'extérieur de l'appareil est trop élevée. • Les portes restent ouvertes trop souvent ou trop longtemps. • Immédiatement après avoir installé l'appareil ou s'il a été éteint pendant une longue période.
Une couche de gel se développe dans le compartiment	Vérifiez que les sorties d'air de l'appareil ne soient pas bloquées par les aliments et assurez-vous que la nourriture au sein de l'appareil soit disposée de sorte à permettre une aération suffisante. Assurez-vous que la porte soit bien fermée. Pour retirer le gel, veuillez vous référer au chapitre Nettoyage et entretien.

La température à l'intérieur est trop chaude	Il se peut que vous ayez laissé les portes ouvertes pendant trop longtemps ou trop fréquemment ; ou les portes sont laissées ouvertes à cause d'un obstacle quelconque ; ou l'appareil électrique est situé à un endroit avec un dégagement insuffisant sur les côtés, vers le haut et vers le bas
La température à l'intérieur est trop froide	Augmentez la température en suivant le chapitre « Affichage des commandes ».
Les portes ne se ferment pas facilement	Vérifiez si le dessus du réfrigérateur est incliné vers l'arrière de 10 à 15 mm pour permettre aux portes de se fermer automatiquement ou si quelque chose à l'intérieur empêche les portes de se fermer.

Recyclage de l'appareil

Il est interdit de se débarrasser de cet appareil électrique de la même manière que les déchets ménagers.


Matériaux d'emballage

Les matériaux d'emballage avec le symbole de recyclage sont recyclables. Disposez-vous de l'emballage dans un collecte de déchets approprié pour le recycler.

Avant l'élimination de l'appareil électrique

1. Retirez la fiche d'alimentation de la prise principale.
2. Coupez le cordon d'alimentation et jetez-le avec la fiche secteur..

Attention! Les réfrigérateurs contiennent des réfrigérants et des gaz dans l'isolation. Les réfrigérants et les gaz doivent être éliminés de manière professionnelle, car ils peuvent provoquer des blessures aux yeux et des départs de feu. Rassurez-vous que les tubes du circuit de réfrigérant ne sont pas endommagés avant l'élimination appropriée de ces gaz.

Élimination correcte de ce produit	
	<p>Ce symbole sur le produit ou dans son emballage indique que ce produit ne peut être considéré comme déchets domestique. Portez l'appareil auprès d'un centre de recyclage agréé, spécialisé dans les appareils électroménagers. En vous assurant que ce produit est éliminé correctement, vous contribuerez à prévenir les conséquences potentielles négatives sur l'environnement et la santé humaine, qui pourraient être causées par une manipulation inappropriée des déchets de ce produit. Pour des informations plus détaillées sur le recyclage de ce produit, veuillez contacter votre conseil local, votre service d'élimination des déchets ménagers ou le magasin où vous avez acheté le produit.</p>

- Pour éviter la contamination des aliments, veuillez respecter les instructions suivantes :
- L'ouverture de la porte pendant de longues périodes peut provoquer une augmentation significative de la température dans les compartiments de l'appareil.
 - Nettoyez régulièrement les surfaces qui peuvent entrer en contact avec les aliments et les systèmes de vidanges accessibles.
 - Conservez la viande et le poisson crus dans des récipients appropriés au réfrigérateur, de façon à ce qu'ils ne soient pas en contact avec d'autres aliments ou ne s'égouttent pas sur eux.
 - Les compartiments à aliments surgelés deux étoiles conviennent à la conservation des aliments pré-congelés, à la conservation ou à la fabrication de glaces et de glaçons.
 - Les compartiments à une, deux et trois étoiles ne conviennent pas à la congélation des aliments frais.

Comm ande	TYPE de Compartiments	Températ ure de stockage cible [°C]	Aliments appropriés
1	Réfrigérateur	+2~ +8	Les œufs, les aliments cuisinés, les aliments emballés, les fruits et légumes, les produits laitiers, les gâteaux, les boissons et les autres aliments qui ne sont pas adaptés à la congélation.
2	(***)*- Congélateur	≤-18	Poissons et fruits de mer (poissons, crevettes, mollusques, crustacés), produits aquatiques d'eau douce et produits carnés (la durée recommandée est de 3 mois - les valeurs nutritives et la saveur décroissent avec le temps), adapté à la congélation d'aliments frais.
3	***-Congélateur	≤-18	Poissons et fruits de mer (poissons, crevettes, mollusques, crustacés), produits aquatiques d'eau douce et produits carnés (la durée recommandée est de 3 mois - les valeurs nutritives et la saveur décroissent avec le temps). Non adapté à la congélation d'aliments frais.
4	** -Congélateur	≤-12	Poissons et fruits de mer (poissons, crevettes, mollusques, crustacés), produits aquatiques d'eau douce et produits carnés (la durée recommandée est de 2 mois - les valeurs nutritives et la saveur décroissent avec le temps). Non adapté à la congélation d'aliments frais.
5	*-Congélateur	≤-6	Poissons et fruits de mer (poissons, crevettes, mollusques, crustacés), produits aquatiques d'eau douce et produits carnés (la durée recommandée est de 1 mois - les valeurs nutritives et la saveur décroissent avec le temps). Non adapté à la congélation d'aliments frais.
6	0-étoile	-6~ 0	Le porc, le bœuf, le poisson, le poulet, certains produits alimentaires transformés, etc. (le temps recommandé pour la consommation est le jour même, de préférence pas plus tard qu'après 3 jours).
7	Refroidir	-2~ +3	Porc frais/congelé, bœuf, poulet, produits aquatiques d'eau douce, etc. (7 jours en dessous de 0°C et au-delà de 0°C est recommandé pour consommation dans la même journée, de préférence pas à conserver pendant plus de 2 jours). Poissons et fruits de mer (en dessous de 0° pendant 15 jours, il n'est pas recommandé de conserver à plus de 0 °C)

8	Aliments frais	0 ~+4	La viande de porc fraîche, ainsi que le bœuf, le poisson, le poulet, les aliments préparés, etc. (Il est préférable de le consommer dans la même journée, de préférence pas plus de 3 jours).
---	----------------	-------	---

Remarque: Veuillez stocker les différents aliments en fonction des compartiments ou de la température de stockage cible de vos produits achetés.

- Si l'appareil frigorifique est laissé vide pendant de longues périodes, éteignez-le, dégivrez-le, nettoyez-le, séchez-le et laissez la porte ouverte pour éviter l'apparition de moisissures dans l'appareil,

Nettoyage des distributeurs d'eau (spécial pour les produits avec distributeurs d'eau) :

- Nettoyez les réservoirs d'eau s'ils n'ont pas été utilisés depuis 48 h; rincez le système d'eau raccordé à une alimentation en eau si l'eau n'a pas été prélevée depuis 5 jours.

ATTENTION! Les aliments doivent être emballés dans des sacs en plastique avant d'être stockés dans le réfrigérateur, et les liquides doivent être emballés dans des bouteilles ou des conteneurs avec couvercle pour éviter le problème de la difficulté de nettoyer le produit en raison de sa structure.

Hisense

life reimagined

ISTRUZIONI PER L'USO

Le raccomandiamo di leggere attentamente questo manuale d'uso e di conservarlo per futuro riferimento.

Italiano

Indice

Informazioni e avvertenze sulla sicurezza... 2	Pulizia e manutenzione..... 16
Installazione del nuovo apparecchio..... 8	Consigli e suggerimenti utili..... 18
Descrizione dell'apparecchio..... 12	Risoluzione dei problemi..... 20
Controlli del display..... 13	Smaltimento dell'apparecchio..... 21
Utilizzo dell'apparecchio..... 15	



Informazioni e avvertenze sulla sicurezza

Per la vostra sicurezza e l'uso corretto prima dell'installazione e del primo utilizzo, leggere attentamente il presente manuale, inclusi i suggerimenti e avvertenze. Per evitare errori e incidenti, è importante garantire che tutte le persone che utilizzano l'apparecchio ne conoscano il funzionamento e le caratteristiche di sicurezza. Conservare le seguenti istruzioni ed assicurarsi che rimangano con l'apparecchio in caso di trasporto o di vendita, in modo che chiunque lo utilizzi per tutta la sua vita sia adeguatamente informato sull'uso corretto e sulla sicurezza dell'apparecchio. Ai fini della sicurezza delle persone e delle proprietà, osservare le precauzioni indicate nelle istruzioni: il costruttore non può essere considerato responsabile per eventuali danni causati da omissioni.

Sicurezza per i bambini e per le persone vulnerabili

- In base alla norma EN

Questo apparecchio non è concepito per l'utilizzo da parte di bambini o persone con capacità fisiche, sensoriale o mentali ridotte, senza la necessaria esperienza e competenza e senza la supervisione o le indicazioni di una persona responsabile per la loro sicurezza. È necessario accertarsi che i bambini non giochino con l'apparecchio. La pulizia e la manutenzione non devono essere eseguiti da bambini senza supervisione..

In base alla norma IEC

Quest'apparecchio non deve essere utilizzato da persone (bambini inclusi) con capacità fisiche, sensoriali o mentali ridotte, o in mancanza di esperienza e conoscenza, a meno che non siano controllati o istruiti all'uso dell'apparecchio in modo sicuro e comprendano i rischi derivanti.

- Tenere tutti gli elementi deH'imballo fuori dalla portata dei bambini per evitare il rischio di soffocamento.
- In caso di smaltimento dell'apparecchio, staccare la spina dalla presa di corrente, tagliare il cavo di connessione (il più vicino possibile all'apparecchio) e rimuovere la porta per evitare che i bambini possano ricevere una scossa elettrica o rimangano bloccati aH'interno.
- Se questo apparecchio con chiusure magnetiche della porta sostituisce un apparecchio precedente con chiusura a molla sulla porta o sul coperchio, accertarsi di rendere inutilizzabile tale chiusura a molla prima di smaltire. Ciò evita una trappola mortale per bambini.

Indicazioni sulla Sicurezza Generale



- Avvertenza - Quest'apparecchio è destinato ad uso domestico e quelli simili come:
 - Aree adibite a cucina per il personale in negozi, uffici e altri ambienti di lavoro;
 - Fattorie da parte di clienti in hotel, motel e altri ambienti di tipo residenziale;
 - Ambienti di tipo B&B
 - Tipo di ristorazione e commercio al dettaglio e simile.
- Avvertenza - Non conservare le sostanze esplosive come latini di aerosol con i propellenti infiammabili nell'apparecchio.
- Avvertenza - Se il cavo di alimentazione è danneggiato, procedere alla sua sostituzione contattando il produttore, il rappresentante locale o personale qualificato al fine di evitare ogni rischio della sicurezza.
- Avvertenza - Non coprire le aperture di aerazione e la ritiene fuori di ostruzione.
- Avvertenza - Si raccomanda di non usare dispositivi meccanici o altri mezzi per accelerare il processo di sbrinamento, diversi da quelli raccomandati dal produttore.
- Avvertenza - Non danneggiare il circuito refrigerante.
- Avvertenza - Non accendere apparecchi elettrici aH'interno dei compartimenti degli alimenti, a meno che ciò non sia raccomandato dal produttore.

- Avvertenza - Il refrigerante e gas isolato sono infiammabili. Quando smaltisce l'apparecchio farlo solo in centro di smaltimento dei rifiuti autorizzati. Non esporla a fiamme.
- AVVERTENZA - Quando si posiziona l'apparecchio, assicurarsi che il cavo di alimentazione non sia intrappolato o danneggiato.
- AVVERTENZA - Non posizionare prese multiple portatili o alimentatori portatili nella parte posteriore dell'apparecchio.

Sostituzione dell'illuminazione

- AVVERTENZA - L'illuminazione non dev'essere sostituita dall'utente! Se l'illuminazione è danneggiata, contattare l'assistenza tecnica

Questo avviso è solo per i frigoriferi che contengono illuminazione.

Frigorifero

Il frigorifero contiene una piccola quantità di refrigerante isobutene (R600a) nel circuito refrigerante, che è un gas naturale con alta compatibilità ambientale ma infiammabile.

Assicurare che ciascuno dei componenti non viene danneggiato durante il trasporto o l'installazione.

Il refrigerante (R600a) è infiammabile.

- AVVERTENZA - I frigoriferi contengono refrigerante e gas nell'isolamento. Il refrigerante e i gas devono essere smaltiti professionalmente in quanto possono causare lesioni agli occhi o combustione. Assicurarsi che la tubatura del circuito del refrigerante non sia danneggiata prima del corretto smaltimento.



AVVERTENZA: Rischio di incendio / materiali infiammabili

In caso che il circuito refrigerante venga danneggiato:

- Evitare fiamme libere o scintilla.
- Aerare la stanza in cui si trova l'apparecchio.

È pericoloso alterare le caratteristiche o modificare il prodotto in altro modo.

Qualsiasi danneggiamento su cavo potrebbe causare cortocircuito, incendio e/o scossa elettrica.



Sicurezza elettrica

1. Il cavo di alimentazione non deve essere allungato.
2. Accertarsi che la spina di alimentazione non è schiacciata o danneggiata. Una spina schiacciata o danneggiata potrebbe surriscaldarsi e provocare un incendio.
3. Accertarsi di poter accedere alla spina dell'apparecchio.
4. Non tirare il cavo di alimentazione.
5. Se la presa di corrente è allentata, non inserire la spina di alimentazione. Potrebbe verificarsi una scossa elettrica o un incendio.
6. Non utilizzare l'apparecchio senza la protezione della lampadina per l'illuminazione interna.
7. L'apparecchio è predisposto per utilizzare AC monofase da 220-240V/50Hz. In caso di sbalzi di tensione in zona superano i parametri suddetti, accertarsi, per motivi di sicurezza, di applicare all'apparecchio un regolatore di tensione CA automatico superiore a 350W. Il frigorifero deve essere alimentato con presa di alimentazione speciale, anziché condiviso con altri apparecchi elettrici. Questa presa deve essere provvista di messa a terra.

Uso quotidiano

- Non conservare gas o liquidi infiammabili all'interno dell'apparecchio per evitare il rischio di esplosioni.
- Non accendere nessun dispositivo elettrico (macchine elettriche per il gelato, frullatori ecc.) all'interno dell'apparecchio.
- Quando si scollega l'apparecchio dalla presa di corrente, afferrare sempre la spina e non tirare il cavo.
- Non collocare oggetti caldi vicino alle parti plastiche dell'apparecchio.
- Non collocare prodotti alimentari direttamente contro l'uscita dell'aria sulla parete posteriore.

- Conservare i cibi congelati preconfezionati secondo le istruzioni del produttore.
- È necessario rispettare le indicazioni di conservazione fornite dal costruttore dell'apparecchio. Fare riferimento alle relative istruzioni.
- Non collocare bevande gassate nello scomparto congelatore: la pressione che si crea nel contenitore di tali prodotti potrebbe causarne l'esplosione, con conseguenti danni all'apparecchio.
- I cibi congelati possono causare ustione da freddo se consumati subito dopo essere stati estratti dall'apparecchio.
- Non esporre l'apparecchio alla luce solare diretta.
- Tenere candele, lampade e altri oggetti con fiamme libere fuori dell'apparecchio in modo che non impostare l'apparecchio in fiamme.
- L'apparecchio è stato progettato per mantenere cibi e/o bevande in famiglia normale, come spiegato in questo libretto di istruzioni. L'apparecchio è pesante. Prestare attenzione quando muove.
- Non rimuovere né toccare elementi dal compartimento freezer con le mani umide/bagnate, in quanto ciò potrebbe causare abrasioni cutanee o ustioni gelo.
- Mai stare sulla base, sui cassetti, sulle porte, ecc., oppure utilizzarli come supporto.
- Gli alimenti congelati non devono essere ricongelati una volta scongelati.
- Non consumare ghiaccioli o cubetti di ghiaccio direttamente dal freezer in quanto ciò può causare ustioni alla bocca e labbra.
- Per evitare oggetti che cadono e causando lesioni o danni all'apparecchio, non sovraccaricare i balconcini o mettere troppo cibo nei cassetti più nitide.

Attenzione!

Pulizia e manutenzione

- Prima di eseguire le operazioni di manutenzione, spegnere l'apparecchio e scollegare la spina di alimentazione dalla presa di corrente.

- Non pulire l'apparecchio con oggetti metallici, macchine per il lavaggio a vapore, oli essenziali, solventi organici o detersivi abrasivi.
- Non utilizzare oggetti appuntiti per rimuovere il ghiaccio dall'apparecchio.

Utilizzare un raschietto in plastica.

Importante Installazione!

- Per il collegamento elettrico, seguire con attenzione le istruzioni fornite nel presente manuale.
- Disimballare l'apparecchio e controllare se sia danneggiato. Qualora sia danneggiato, non collegare l'apparecchio. Contattare immediatamente il negozio dove è stato effettuato l'acquisto. In questo caso, conservare tutti i materiali d'imballaggio.
- E' consigliabile attendere almeno quattro ore prima di collegare l'apparecchio per consentire al liquido di fluire nel compressore.
- Un'adeguata circolazione dell'aria dovrebbe essere intorno all'apparecchio, la mancanza porta a un surriscaldamento. Per ottenere una ventilazione sufficiente seguire le istruzioni relative all'installazione.
- Se possibile il retro del prodotto non dovrebbe essere troppo vicino ad una parete per evitare che le parti calde vi entrino in contatto (compressore, condensatore) e prevenire il rischio di
- incendio, in conformità alle relative istruzioni per l'installazione. L'apparecchio non deve essere collocata nelle vicinanze di termosifoni o cucine.
- Assicurarsi che la spina sia accessibile dopo l'installazione dell'apparecchio.

Servizi

- Qualsiasi lavoro elettrico necessario per la manutenzione dell'apparecchio deve essere effettuata da personale qualificato o competente.
- T Questo prodotto deve essere eseguita da un Centro Assistenza autorizzato, e solo ricambi originali deve essere utilizzati.

1)Se l'apparecchio è Frost Free.

2)Se l'apparecchio contiene compartimento freezer.

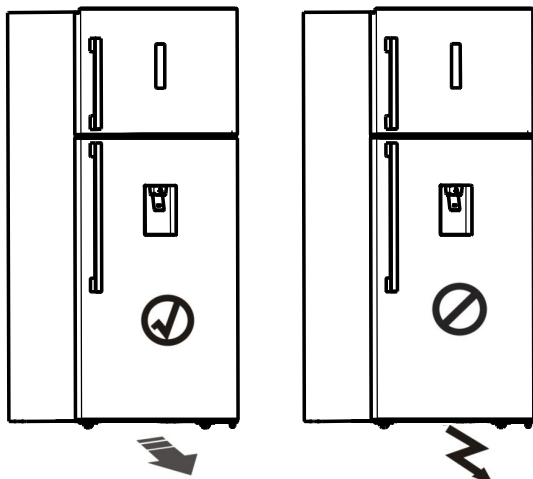
Nota: i bambini di età compresa tra 3 e 8 anni possono caricare e scaricare apparecchi di refrigerazione (questa clausola si applica solo alla regione dell'UE).

Installazione del nuovo apparecchio

Prima di usare il frigorifero per la prima volta, si deve essere a conoscenza dei seguenti suggerimenti.

Avvertenza!

Per un'installazione idonea, questo frigorifero deve essere posizionato su un piano rigido che sia alla stessa altezza del resto del pavimento. Questa superficie deve essere abbastanza resistente da sopportare il peso di un frigorifero a pieno carico. I rulli, non trattandosi di ruote, devono essere utilizzati solo per il movimento in avanti o indietro. Spostare il frigorifero lungo i lati potrebbe danneggiare il pavimento e i rulli.

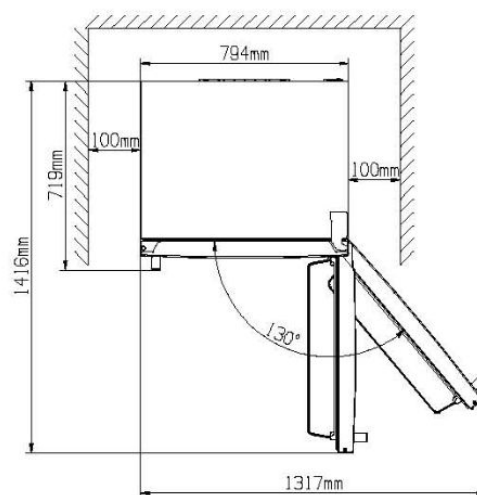
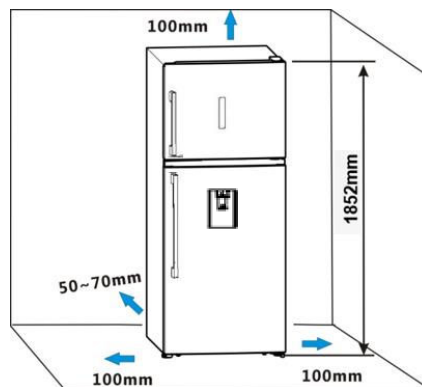


Ventilazione del frigorifero



Al fine di migliorare l'efficienza del sistema di raffreddamento e di risparmiare energia, è necessario mantenere una buona ventilazione intorno al frigorifero per la dissipazione di calore. A tal fine, è sufficiente avere dello spazio intorno al frigorifero.

Suggerimento: È consigliabile che ci siano 50-70mm di spazio dalla parte posteriore alla parete, almeno 100 mm dalla sua estremità superiore, almeno 100 mm dal suo lato alla parete e uno spazio libero frontalmente per permettere l'apertura delle porte ad un raggio di almeno 130°. Come mostrato nei seguenti schemi.



Nota:

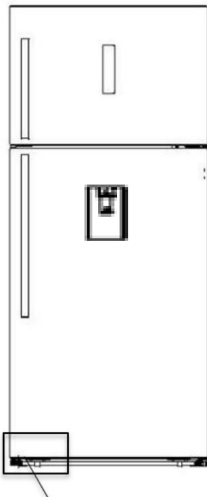
● Questo apparecchio funziona bene se utilizzato nella classe climatica da SN a ST illustrata nella seguente tabella. Potrebbe non funzionare correttamente se lasciato per un lungo periodo esposto ad una temperatura superiore o inferiore a quella indicata.

Classe climatica	Temperatura ambiente
SN	da + 10°C a +32°C
N	da + 16°C a +32°C
ST	da + 16°C a +38°C
T	da + 16°C a +43°C

- Posizionare il frigorifero in un ambiente asciutto per evitare elevata umidità.
- Tenere il frigorifero lontano da raggi solari diretti, pioggia o gelo. Posizionare il frigorifero lontano da fonti di calore come forni, fornelli o riscaldamenti.

Livellamento dell'apparecchio

● Per livellare e arieggiare sufficientemente la parte inferiore posteriore dell'apparecchio, potrebbe essere necessario regolare i piedi in basso. È possibile regolarli manualmente o utilizzando una chiave adatta.



Piedini della base regolabili

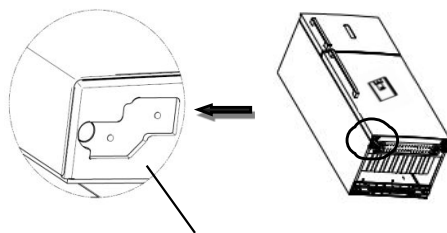
Nota:

● Se necessario è possibile porre il frigorifero sul retro per ottenere l'accesso alla base. Si dovrebbe poggiarlo su una superficie morbida, quale il materiale di imballaggio per evitare di danneggiare il piano di sostegno del frigorifero.

● Non vi è alcuna necessità di installare questi accessori in condizioni di utilizzo normale.

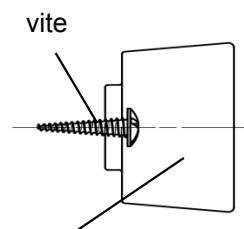
Solo in circostanze estreme, mobile vuoto ma carico sulla porta del congelatore e porta del frigorifero separatamente con peso elevato, aprendo contemporaneamente le due porte a circa 90 gradi, il frigorifero potrebbe inclinarsi in avanti. Occorre pertanto fissare il piedino di supporto in gomma alla copertura della base inferiore per stabilizzare l'apparecchio.

1. Inclinare l'apparecchio per individuare il foro per la vite sul lato sinistro della copertura della base inferiore.



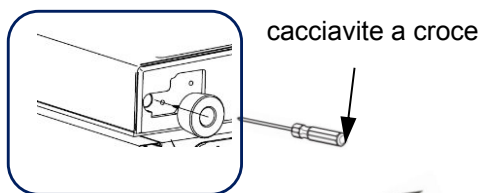
copertura della base inferiore

2. Collocare delle viti nel foro del piedino di supporto in gomma.

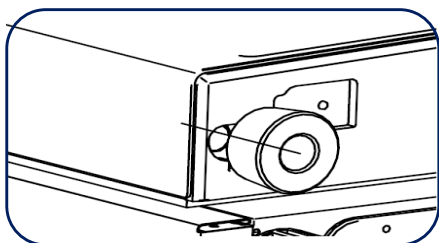


piedino di supporto in gomma

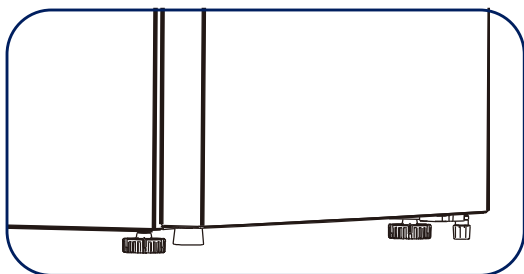
3. Allineare la vite al foro presente sulla copertura della base inferiore. Fissare il piedino di supporto in gomma alla copertura della base con un cacciavite a croce (non in dotazione).



①



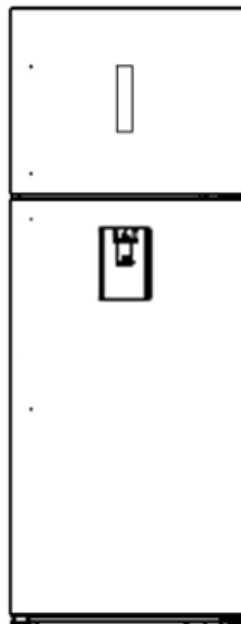
②



③

Installazione delle maniglie

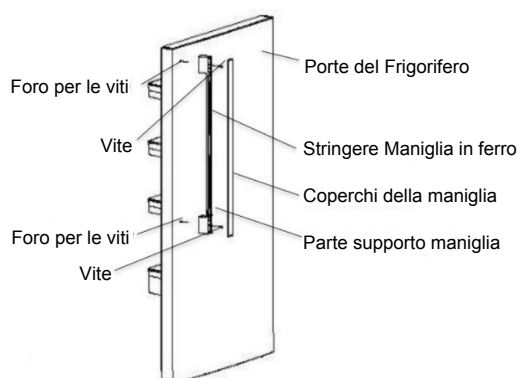
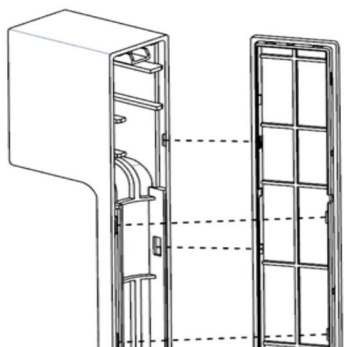
Dopo aver disimballato, vedrai l'apparecchio per la prima volta, il prodotto assomiglia al disegno qui sotto, senza maniglie sulla porta, si può aprire la porta ed estrarre le maniglie in dotazione nella parte interna del frigorifero quindi installare le maniglie seguendo le indicazioni.



Nota: le maniglie sono opzionali, si prega di seguire la direzione 1 per installare le maniglie in plastica e seguire la direzione 2 per installare le maniglie metalliche.

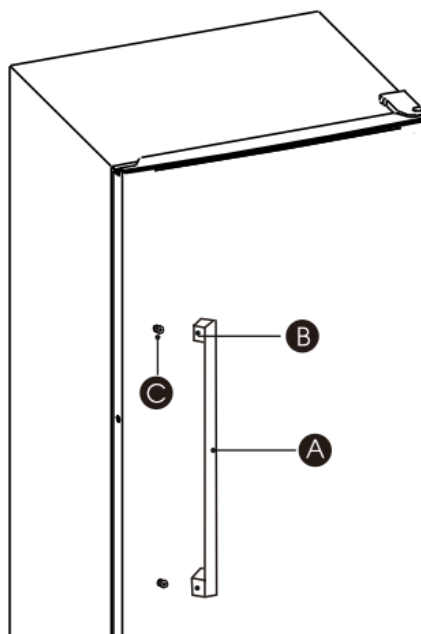
1. Si prega di seguire le procedure in basso per installare la maniglia.

Per prima cosa fissare la parte del supporto della maniglia sulla porta con due viti, allineare i due fori per le viti della porta del congelatore. Assicuratevi che sia serrata. In secondo luogo installare il coperchio della maniglia, allineare la parte del supporto della maniglia e premere l'estremità superiore del coperchio della maniglia sulla parte del supporto della maniglia. Assicurarsi che il gancio del coperchio della maniglia corrisponda al foro della parte del supporto maniglia corretto. Muovere le mani verso il basso e premere costantemente.



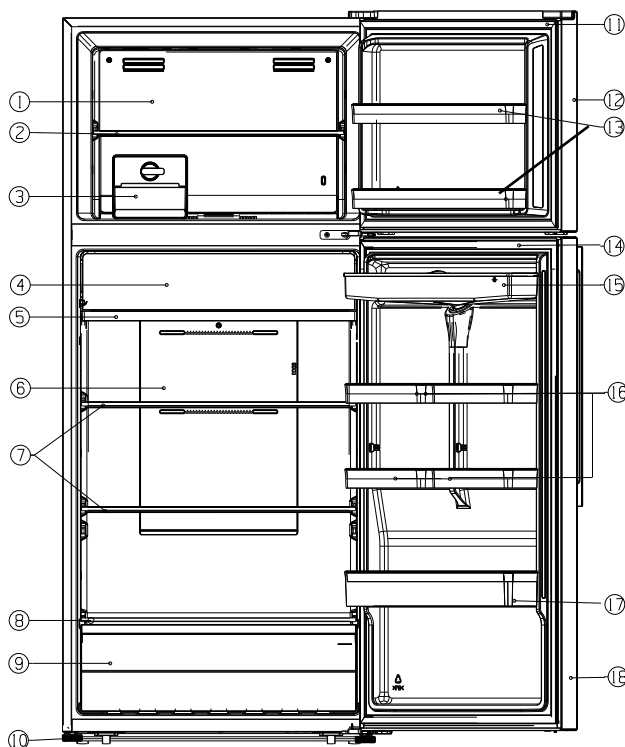
2. Si prega di seguire le seguenti procedure per installare la maniglia.

- Fissare i supporti della maniglia (C) alla porta con un cacciavite a croce (proprio).
- Posizionare la maniglia (A) sulla porta inserendo le impronte della maniglia sui supporti della maniglia (C), quindi fissare le viti (B) con una chiave a brugola da 3 mm (fornita nel foro della vite della maniglia).



Descrizione dell'apparecchio

1. Canale del vento del congelatore
2. Involucro del congelatore
3. Parte vaschetta del ghiaccio (opzionale)
4. Copertura Fresh Zone
5. Zona Fresco ("4" e "5" o involucro del frigorifero)
6. Canale del vento del frigorifero
7. Ripiano del frigorifero
8. Coperchio termico
9. Vano frutta e ortaggi
10. Piedini della base regolabili
11. Guarnizione della porta del congelatore
12. Porta del congelatore
13. Supporto della porta del congelatore
14. Guarnizione della porta del frigorifero
15. Deposito d'acqua
16. Piccolo supporto della porta
17. Supporto della porta inferiore
18. Porta del frigorifero

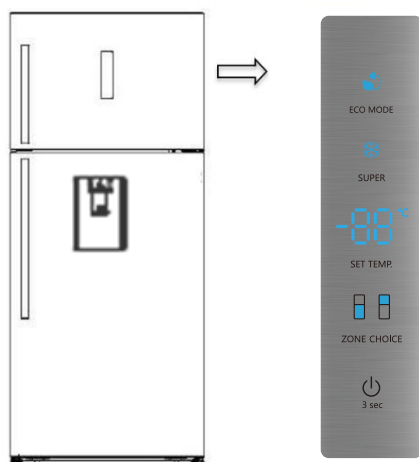


Nota:

- A causa della modifica costante dei nostri prodotti, il vostro frigorifero potrebbe essere leggermente diverso da quello descritto nel presente manuale di istruzioni, ma le sue funzioni e i metodi di utilizzo rimangono gli stessi.
- Per ottenere la migliore efficienza energetica di questo prodotto, si prega di collocare tutti i ripiani, cassette e recipienti nella loro posizione originale come nell'immagine di cui sopra.

Controlli del display

Pannello di visualizzazione sulla porta



Pannello di visualizzazione sulla porta


Controllo della temperatura

Si raccomanda che quando si accende il frigorifero per la prima volta, la temperatura del frigorifero sia impostata a 4°C, se si desidera modificare la temperatura, seguire le istruzioni riportate di seguito.

Attenzione!


Quando si imposta una temperatura, si imposta un valore medio di tutta l'unità. Le temperature all'interno di ogni comparto possono variare rispetto ai valori di temperatura visualizzati sul pannello, a seconda di quanto cibo si conserva e dove lo si posiziona. La temperatura ambiente può anche influenzare la temperatura effettiva all'interno dell'apparecchio.

Frigorifero

- Premere “ZONE CHOICE”, la spia “” si accenderà. Poi premere “SETTEMP”, è possibile impostare la temperatura del frigorifero tra i 2°C e gli 8°C secondo necessità, e il pannello del display visualizzerà i valori corrispondenti secondo la seguente sequenza.

8°C — 7°C — 6°C — 5°C
2°C — 3°C — 4°C

Congelatore

- Premere “ZONE CHOICE”, quando la spia “” si accende. Quindi premere “SETTEMP”, è possibile impostare la temperatura del congelatore tra -14°C e -24°C secondo necessità, e il pannello display visualizzerà i valori corrispondenti secondo la seguente sequenza.

18°C — 19°C — 20°C — 21°C — 22°C — 23°C
-17°C — -16°C — -15°C — -14°C — -24°C

Super Freezer ()

La funzione Super Freezer abbasserà rapidamente la temperatura del congelatore, velocizzando i tempi di congelamento del cibo. Ciò preserva le vitamine e le sostanze nutrienti del cibo fresco conservandolo più a lungo.

- Si può premere “SUPER” per entrare in modalità supergelo.
- Quando si seleziona la modalità Super Freeze, la luce si accenderà e la temperatura del congelatore verrà impostata a -24°C.
- Nel caso si tratti di conservare la quantità massima di cibo da congelare, si prega di attendere circa 24h.
- La modalità Super Freeze si disattiva autonomamente dopo 52 ore dopodiché la temperatura del congelatore ritornerà alle precedenti impostazioni.

Ecoenergy



Questa funzione fa funzionare il congelatore in modalità di risparmio energetico, utile per ridurre il consumo di energia quando si è assenti.

- Si può premere “ECOMODE” per entrare nella modalità di risparmio energetico.
- Quando la modalità risparmio energetico è attivata, la luce si illumina, la temperatura del freezer è impostata a -17°C e la

temperatura del frigorifero è impostata a 6° C.

Interruttore

È possibile accendere o spegnere l'apparecchio premendo questo pulsante.

- Premere “” per 3 secondi, dopo un suono, mentre la luce digitale mostrerà “OFF”, la temperatura si spegnerà.
- Premere “” per 3 secondi, dopo un suono, la temperatura si accenderà.

Allarme

- Quando la porta del frigorifero è aperta per oltre 2 minuti, suonerà l'allarme porta. In caso di allarme porta, l'allarme suonerà 3 volte ogni minuto e smetterà di suonare automaticamente dopo 8 minuti.
- Per risparmiare energia, evitare di tenere le porte aperte per molto tempo utilizzando il frigorifero. L'allarme porta può essere arrestato anche chiudendo la porta.

Utilizzo dell'apparecchio

L'apparecchio è dotato di accessori come la generica "Descrizione dell'apparecchio", con le istruzioni di questa parte la quale illustra il metodo corretto di utilizzo. Si raccomanda di leggerla attentamente prima di utilizzare l'apparecchio

Supporto della porta

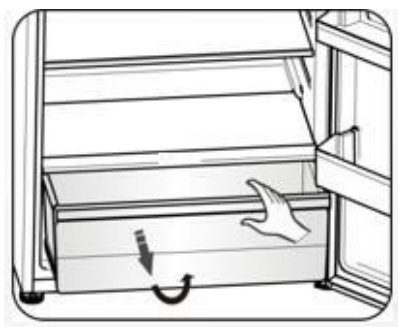
- È adatto per conservare uova, liquido in scatola, bevande in bottiglia, prodotti confezionati, ecc. Non collocare troppe cose pesanti nei supporti.
- I piccoli supporti della porta possono essere posizionati a diverse altezze in base alle proprie esigenze. Estrarre gli alimenti dal ripiano prima di sollevarlo in verticale per riposizionarlo.

Ripiani nel vano frigorifero

1. Ci sono dei ripiani nel vano frigorifero e possono essere estratti per effettuare la pulizia.



2. Il vano frutta e ortaggi è adatto per la conservazione di frutta e verdura.



Vano del congelatore

Lo scomparto congelatore è adatto alla conservazione di alimenti che devono essere congelati, quali carne, gelati ecc.

Attenzione! Non chiudere la porta del frigorifero durante l'installazione di un supporto di montaggio profondo, potrebbe danneggiare l'unità.

Assicurarsi che le bottiglie non siano lasciate nel congelatore per più del necessario dato che il congelamento potrebbe causare la rottura della bottiglia.

Pulizia e manutenzione

Per motivi igienici l'apparecchio (compresi gli accessori esterni ed interni) deve essere pulito almeno ogni due mesi.

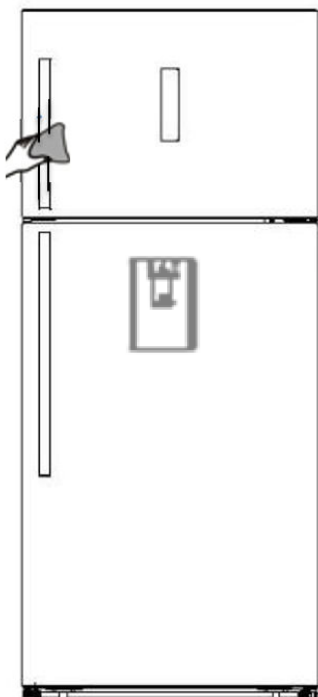
Avvertenza!

Per evitare scosse elettriche, durante la pulizia l'apparecchio non deve essere collegato all'alimentazione principale. Prima della pulizia spegnere l'apparecchio e staccare la spina dalla presa di corrente.

Pulizia esterna

Per mantenere un buon aspetto del vostro apparecchio, è necessario pulirlo regolarmente.

- Spruzzare l'acqua sul panno invece di farlo direttamente sulla superficie dell'apparecchio. Questo aiuta ad assicurare una distribuzione uniforme di umidità sulla superficie.
- Pulire le porte, le maniglie e le superfici degli armadi con un detergente delicato e poi asciugate con un panno morbido.



Attenzione!

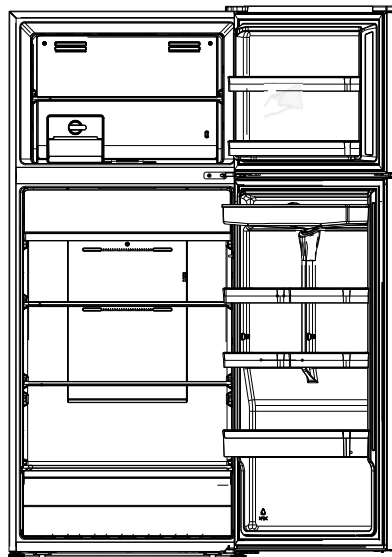
- Non utilizzare oggetti appuntiti con cui pulire, in quanto potrebbero graffiare la superficie.
- Non usare diluenti, detersivi per auto,

Clorox, oli eterei, detersivi abrasivi o solventi organici come benzene per la pulizia. Essi potrebbero danneggiare la superficie del frigorifero e causare un incendio.

Pulizia interna

Pulire con regolarità l'interno del frigorifero. Sarà più facile pulire con un minor quantitativo di alimenti presente all'interno. Pulire l'interno del frigorifero-congelatore con una soluzione di bicarbonato di soda, e quindi sciacquare con acqua fredda usando una spugna o un panno. Asciugare completamente prima di riposizionare ripiani e cestelli.

Asciugare a fondo tutte le superfici e le parti rimovibili.



Sebbene questo dispositivo si scongela automaticamente, uno strato di ghiaccio può permanere sulle pareti interne dello scomparto del congelatore, se la porta del congelatore si apre in modo frequente o si tiene aperta a lungo. Se il ghiaccio è troppo spesso, scegliere un momento in cui non ci sono tanti alimenti e procedere come segue:

1. Rimuovere gli alimenti esistenti e i contenitori accessori, scollegare il frigorifero dall'alimentazione e lasciare le porte aperte. Ventilare l'ambiente per accelerare il processo di scongelamento.

2. Quando lo scongelamento è completato, pulire il congelatore come descritto in precedenza.

Attenzione! Non usare oggetti appuntiti per rimuovere il ghiaccio dallo scomparto del congelatore. Solo dopo che l'interno è completamente asciutto, il frigorifero può essere ricollegato alla corrente.

Pulizia guarnizioni porta

Tenere le guarnizioni della porta pulite. Alimenti e bevande appiccicose possono causare una maggiore adesione delle guarnizioni alla struttura e strappi al momento dell'apertura della porta. Lavare la guarnizione con un detergente neutro e acqua calda. Sciacquare e asciugare dopo aver pulito.

Attenzione! Solo dopo che le guarnizioni della porta si sono asciugate, il frigorifero può essere acceso.

Sostituzione della luce del LED:

Avvertenza:

La luce LED non deve essere sostituito dall'utente! Se la luce del LED è danneggiato, contattare il servizio di assistenza clienti per assistenza. Per sostituire la luce del LED, le operazioni descritte di seguito possono essere seguiti:

1. Staccare la spina.
2. Rimuovere il coperchio luce spingendo verso l'alto e fuori.
3. Tenere il coperchio LED con una mano e tirarla con l'altra mano, mentre premendo il fermo del connettore.
4. Sostituire luce LED e scattare correttamente in posizione.

Consigli e suggerimenti utili

Consigli per il risparmio energetico

Si raccomanda di seguire i seguenti suggerimenti per il risparmio energetico.

- Cercare di evitare di tenere la porta aperta per lungo tempo per risparmiare energia.
- Assicurarsi che il frigorifero sia lontano da fonti di calore (raggi solari diretti, forni elettrici o piastre ecc.)
- Non impostare la temperatura più fredda del necessario.
- Non conservare alimenti caldi o liquidi che evaporano nel frigorifero.
- Porre il frigorifero in un ambiente ben ventilato, senza umidità. Fare riferimento al capitolo "Installazione del nuovo frigorifero".
- Se lo schema mostra la corretta combinazione per i cassetti, scomparto frutta e verdura e ripiani, non regolare tale combinazione in quanto tale configurazione è considerata la più efficiente da un punto di vista energetico.

Suggerimenti per la refrigerazione alimenti freschi

- Non porre alimenti caldi direttamente nel frigorifero o nel congelatore, la temperatura interna potrebbe aumentare comportando un maggiore sforzo per il compressore e maggiore consumo di energia.
- Coprire o avvolgere gli alimenti, in particolare quelli con un sapore forte.
- Porre gli alimenti in modo corretto in modo che l'aria possa circolare liberamente intorno.

Consigli per la refrigerazione

- Carne (Tutti i tipi), alimenti avvolti in polietilene: avvolgere e porre sul ripiano di vetro al di sopra del cassetto per le verdure. Seguire sempre i tempi di conservazione degli alimenti e usarli entro la data indicata dal produttore.
- Alimenti cotti, piatti freddi, ecc.: Dovrebbero essere coperti e posti su qualsiasi ripiano.
- Frutta e verdura: Dovrebbero essere conservati nel cassetto speciale previsto.

- Burro e formaggio:

Dovrebbero essere avvolti in pellicola ermetica o di pellicola di plastica.

- Bottiglie di latte:

Dovrebbero avere un tappo e conservate nelle vaschette della porta.

Consigli per il congelamento

- Al primo utilizzo o dopo un lungo periodo di non utilizzo, lasciare che il frigorifero funzioni almeno 2 all'impostazione più alta prima di porre alimenti nello scomparto.
- Preparare gli alimenti in piccole porzioni per completare rapidamente il congelamento e poter prendere successivamente solo la quantità da utilizzare.
- Avvolgere gli alimenti in carta alluminio o in bustine di polietilene ermetiche.
- Non permettere ad alimenti freschi e non congelati di entrare a contatto con alimenti già congelati per evitare che la temperatura di questi ultimi salga.
- Prodotti ghiacciati, se consumati subito dopo la rimozione della scomparto congelatore, posso causare ustioni per congelamento della pelle.
- Si raccomanda di etichettare e datare le confezioni per controllare i tempi di conservazione.

Consigli per la conservazione di alimenti congelati

- Assicurarsi che gli alimenti congelati siano conservati correttamente dal loro rivenditore
- Una volta scongelati, gli alimenti si deteriorano rapidamente e non possono essere ricongelati. Non superare il periodo di conservazione indicato dal produttore dell'alimento.

Spegnimento del frigorifero

Se il frigorifero deve essere spento per un periodo prolungato, seguire la seguente procedura per evitare danni al frigorifero.

1. Rimuovere tutti gli alimenti.
2. Rimuovere la spina dalla presa di corrente.
3. Pulire e asciugare l'interno.
4. Assicurarsi che tutte le porte siano leggermente aperte per garantire la circolazione dell'aria.

Risoluzione dei problemi

Nel caso in cui si dovessero riscontrare un problema con il vostro frigorifero o si ha la sensazione che il frigorifero non funzioni correttamente, è possibile effettuare dei semplici controlli prima di contattare l'assistenza, procedere quindi come segue. È possibile effettuare dei semplici controlli secondo quanto riportato in questa sezione prima di contattare l'assistenza.

Attenzione! Non cercare mai di riparare il frigorifero da soli. Se il problema persiste dopo aver effettuato i controlli riportati di seguito, contattare un elettricista qualificato, un tecnico autorizzato dell'assistenza o il negozio in cui si è acquistato il prodotto.

Problema	Possibile causa e soluzione
Il frigorifero non funziona correttamente	Controllare che il cavo di alimentazione sia collegato alla presa elettrica in modo corretto.
	Controllare il fusibile o il circuito della vostra rete elettrica, sostituire se necessario.
	È normale che il congelatore non funzioni durante il ciclo di scongelamento automatico, o per un breve periodo di tempo dopo che il frigorifero è stato acceso per proteggere il compressore.
Odori dagli scomparti	L'interno può necessitare di essere pulito
	Alcuni alimenti, contenitori o imballi possono causare odori.
Rumore dal frigorifero	I seguenti suoni sono abbastanza normali: <ul style="list-style-type: none"> • Rumori funzionamento compressore. • Rumore movimento dell'aria dalla piccola ventola del motore nello scomparto del congelatore o in altri scomparti. • Un gorgoglio simile all'acqua che bolle. • Scoppiettio durante lo scongelamento automatico. • Clic prima che il compressore parte.
	Altri rumori insoliti sono dovuti ai motivi seguenti e possono richiedere di controllare e agire: La struttura non è a livello. Il retro del frigorifero tocca il muro. Bottiglie o contenitori cadono o rotolano.
Il motore funziona di continuo	È normale sentire di frequente il rumore del motore, esso deve funzionare di più nelle seguenti circostanze: <ul style="list-style-type: none"> • L'impostazione della temperatura è più fredda del necessario. • Grandi quantità di alimenti caldi sono stati posti di recente nel frigorifero. • La temperatura esterna al frigorifero è troppo alta. • Le porte sono tenute aperte troppo a lungo o troppo spesso. • Dopo l'installazione del frigorifero o se è stato spento per lungo tempo.
Uno strato di ghiaccio è presente nello scomparto	Controllare che le uscite dell'aria non siano ostruite da alimenti e che gli alimenti siano posti nel frigorifero in modo corretto per consentire una sufficiente ventilazione. Assicurarsi che la porta sia completamente chiusa. Per rimuovere il ghiaccio, fare riferimento al capitolo "Pulizia e cura".

La temperatura interna è troppo calda	Probabilmente sono state lasciate le porte aperte troppo a lungo o troppo frequentemente; o le porte sono tenute aperte da alcuni ostacoli; o il frigorifero è posti con una distanza insufficiente sui lati, sul retro e sulla parte superiore
La temperatura interna è troppo fredda	Aumentare la temperatura seguendo il capitolo "Comandi display".
Le porte non si chiudono facilmente	Controllare se la parte alta del frigorifero è inclinata di 10-15mm all'indietro per consentire alle porta di chiudersi da sole, o se qualcosa all'interno impedisce la chiusura delle porte.

Smaltimento dell'apparecchio

È vietato smaltire questo apparecchio come rifiuto domestico.


Materiali di imballaggio

I materiali di imballaggio con il simbolo di riciclaggio sono riciclabili. Smaltire l'imballaggio in un contenitore di raccolta dei rifiuti idoneo.

Prima dello smaltimento dell'apparecchio

1. Estrarre la spina dalla presa di corrente.
2. Staccare il cavo di alimentazione e smaltirlo con la spina.

Avvertenza! I frigoriferi contengono refrigerante e gas nell'isolamento. Il refrigerante e i gas devono essere smaltiti professionalmente in quanto possono causare lesioni agli occhi o combustione. Assicurarsi che la tubatura del circuito del refrigerante non sia danneggiata prima del corretto smaltimento.

	Corretto smaltimento del prodotto
	<p>Questo simbolo sul prodotto o nella sua confezione indica che il prodotto non deve essere trattato come rifiuto domestico. Dovrebbe piuttosto essere trasportato nel punto di raccolta appropriato per il riciclaggio di apparecchiature elettriche ed elettroniche. Provvedendo a smaltire questo prodotto in modo appropriato, si contribuisce a evitare potenziali conseguenze negative per l'ambiente e la salute umana, che potrebbero altrimenti essere causate dallo smaltimento inadeguato del prodotto. Per informazioni più dettagliate circa il riciclaggio di questo prodotto, si prega di contattare il servizio locale di raccolta dei rifiuti domestici oppure il proprio rivenditore.</p>

- Per evitare la contaminazione del cibo, si prega di rispettare le seguenti istruzioni:
- L'apertura della porta per lunghi periodi può causare un notevole aumento della temperatura negli scomparti dell'apparecchio.
 - Pulire regolarmente le superfici che possono venire a contatto con cibo e sistemi di drenaggio accessibili.
 - Conservare la carne e il pesce crudi in contenitori adatti in frigorifero, in modo che non vengano a contatto con altri alimenti o vi gocciolino sopra.
 - Gli scomparti per alimenti surgelati a due stelle sono adatti per conservare cibi surgelati, conservare o preparare gelati e produrre cubetti di ghiaccio.
 - Gli scomparti a una, due e tre stelle non sono adatti per il congelamento di alimenti freschi.

Ordine	TIPO scomparti	Temperatura di conservazione ideale [°C]	Cibo appropriato
1	*-Congelatore Frigorifero	+2~+8	Uova, cibo cotto, cibo confezionato, frutta e verdura, latticini, torte, bevande e altri alimenti non sono adatti al congelamento.
2	(***)*- Congelatore	≤-18	Frutti di mare (pesce, gamberetti, crostacei), prodotti acquatici d'acqua dolce e prodotti a base di carne (il tempo consigliato è di 3 mesi - i valori nutrizionali e il gusto diminuiscono con il tempo), adatti per alimenti freschi surgelati.
3	***- Congelatore	≤-18	Frutti di mare (pesce, gamberetti, crostacei), prodotti acquatici d'acqua dolce e prodotti a base di carne (il tempo consigliato è di 3 mesi - i valori nutrizionali e il gusto diminuiscono con il tempo). Non adatti per congelare cibi freschi.
4	**_ Congelatore	≤-12	Frutti di mare (pesce, gamberetti, crostacei), prodotti acquatici d'acqua dolce e prodotti a base di carne (il tempo consigliato è di 2 mesi - i valori nutrizionali e il gusto diminuiscono con il tempo). Non adatti per congelare cibi freschi.
5	*-Congelatore	≤-6	Frutti di mare (pesce, gamberetti, crostacei), prodotti acquatici d'acqua dolce e prodotti a base di carne (il tempo consigliato è di 1 mese - i valori nutrizionali e il gusto diminuiscono con il tempo). Non adatti per congelare cibi freschi.
6	Zero stelle	-6~0	Maiale fresco, manzo, pesce, pollo, alcuni alimenti confezionati, ecc. (si consiglia consumarli entro lo stesso giorno, preferibilmente non più di 3 giorni).
7	Freddo	-2~+3	Si consiglia di consumare carne di maiale fresca/congelata, carne di manzo, pollo, prodotti ittici di acqua dolce, ecc. (7 giorni al

			di sotto di 0°C e oltre 0°C entro quel giorno, preferibilmente non più di 2 giorni). Frutti di mare (meno di 0 per 15 giorni, non è consigliabile conservare sopra gli 0 °C)
8	Cibo fresco	0~+4	Maiale fresco, manzo, pesce, pollo, alimenti cotti, ecc. (si consiglia consumarli entro lo stesso giorno, preferibilmente non più di 3 giorni).

Nota: conservare i vari alimenti in base agli scomparti o alla temperatura di conservazione ideale dei prodotti acquistati.

-Se il frigorifero viene lasciato vuoto per lunghi periodi, spegnere, scongelare, pulire, asciugare e lasciare lo sportello aperto per evitare lo sviluppo di muffa all'interno dell'apparecchio.

Pulizia dell'erogatore d'acqua (specifico per i prodotti con erogatore):

-Pulire i serbatoi dell'acqua se non sono stati utilizzati per 48 ore; lavare l'impianto idrico collegato a una rete idrica se l'acqua non è stata aspirata per 5 giorni.

AVVERTENZA! Il cibo deve essere confezionato in sacchetti prima di essere introdotto nel frigorifero, e i liquidi devono essere confezionati in bottiglie o contenitori con coperchio dato che la struttura del prodotto non è facile da pulire.

Hisense

life reimagined

GEBRUIKSAANWIJZING

Voordat u het apparaat gebruikt, deze gebruiksaanwijzing aandachtig doorlezen en bewaren voor toekomstig gebruik

Nederlands

Inhoud

Veiligheids- en waarschuwingeninformatie... 2	Reinigen en onderhoud..... 16
Installeren van uw nieuw apparaat..... 8	Nuttige aanwijzingen en tips..... 18
Beschrijving van het apparaat..... 12	Probleemoplossing..... 20
Display-bedieningselementen..... 13	Afdanken van het apparaat..... 21
Gebruik van het apparaat..... 15	



Veiligheid- en waarschuwingeninstructies

Correct gebruik te kunnen waarborgen is het van belang dat u, alvorens het apparaat te installeren en in gebruik te nemen, deze gebruiksaanwijzing, inclusief de tips en waarschuwingen, grondig doorleest. Om onnodige vergissingen en ongevallen te voorkomen is het belangrijk ervoor te zorgen dat alle mensen die het apparaat gebruiken, volledig bekend zijn met de werking ervan en de veiligheidsvoorzieningen. Bewaar deze instructies en zorg ervoor dat zij bij het apparaat blijven als het wordt verplaatst of verkocht, zodat iedereen die het apparaat gedurende zijn hele levensduur gebruikt, naar behoren is geïnformeerd over het gebruik en de veiligheid van het apparaat. Voor de veiligheid van mensen en eigendommen dient u zich aan de voorzorgsmaatregelen uit deze gebruikershandleiding te houden, de fabrikant is niet verantwoordelijk voor schade die door het niet opvolgen van de aanwijzingen veroorzaakt is.

Veiligheidsvoorschriften voor kinderen en kwetsbare mensen

- In overeenstemming met de EN standaard
Dit apparaat is niet bedoeld voor gebruik door personen (waaronder begrepen kinderen) met verminderde fysieke, zintuiglijke vermogens of een gebrek aan ervaring en kennis, tenzij dit onder toezicht gebeurt van een voor hun veiligheid verantwoordelijke persoon of tenzij zij van een dergelijke persoon instructie hebben ontvangen over het gebruik van het apparaat. Kinderen mogen niet met het apparaat spelen. Door de gebruiker uit te voeren reiniging en onderhoud mogen niet worden gedaan door kinderen zonder toezicht.

In overeenstemming met de IEC standaard

Dit apparaat is niet bedoeld voor gebruik door personen (inclusief kinderen) met verminderde lichamelijke, zintuiglijke of geestelijke vermogens, of gebrek aan ervaring en kennis, tenzij ze onder toezicht staan of geïnstrueerd werden over het gebruik van het apparaat door een persoon die verantwoordelijk is voor hun veiligheid.

- Houd alle verpakkingsmateriaal buiten het bereik van kinderen, daar er gevaar voor verstikking bestaat.
- Als u het apparaat afdankt trek dan de stekker uit het stopcontact, snij de voedingskabel door (zo dicht mogelijk bij het apparaat) en verwijder de deur om te voorkomen dat kinderen een elektrische schok krijgen of zichzelf in het apparaat opsluiten.
- Als dit apparaat, dat voorzien is van een magnetische deursluiting, een ouder apparaat vervangt, dat voorzien is van een veerslot (slot) op de deur of het deksel, zorg er dan voor dat u het slot onbruikbaar maakt voordat u het oude apparaat weggooit. Dit voorkomt dat kinderen er in opgesloten kunnen raken

Algemene Veiligheid



- **WAARSCHUWING** — Dit apparaat is bedoeld voor gebruik in huishoudelijke en soortgelijke toepassingen zoals
 - personeel keuken gebieden in winkels, kantoren en andere werkomgevingen;
 - boerderijen en door klanten in hotels, motels en andere residentiële soort omgevingen;
 - bed and breakfast type omgevingen;
 - catering en dergelijke niet- retail-toepassingen.
- **WAARSCHUWING**- Bewaar geen explosieve stoffen zoals spuitbussen met een brandbare drijfgas in dit apparaat.
- **WAARSCHUWING**- Indien het netsnoer beschadigd is, mag het om gevaar te voorkomen uitsluitend worden vervangen door een erkende onderhoudsdienst of gekwalificeerd onderhoudspersoneel.
- **WAARSCHUWING**- Houd de ventilatieopeningen altijd vrij van obstructies; dit geldt zowel voor losstaande als ingebouwde modellen.
- **WAARSCHUWING**- Gebruik geen mechanische hulpmiddelen of kunstgrepen om het ontdooiproces te versnellen , tenzij ze van het type zijn dat door de fabrikant is aanbevolen.
- **WAARSCHUWING**- Beschadig het koelcircuit niet.
- **WAARSCHUWING**- Gebruik geen elektrische apparaten in de voedsel opbergvakken van het apparaat, tenzij ze van het type zijn dat door de fabrikant is aanbevolen.

- **WAARSCHUWING** - Het koelmiddel en vloeibare gas van de isolatie zijn licht ontvlambaar. Wanneer u het apparaat afvoert, doe dit dan alleen bij een erkend inzamelpunt. Niet aan vuur blootstellen.
- **WAARSCHUWING** — Bij het plaatsen van het apparaat, zorg ervoor dat het netsnoer niet bekneld of beschadigd raakt.
- **WAARSCHUWING**— Niet meerdere draagbare stopcontacten of draagbare voedingen aan de achterkant van het apparaat plaatsen.

Het vervangen van het verlichtingslampen

- **WAARSCHUWING**— De verlichtingslampen mogen niet door de gebruiker worden vervangen! Indien de verlichtingslampen zijn beschadigd, contacteert u de klantendienst voor hulp.

Deze waarschuwing geldt uitsluitend voor koelkasten met verlichtingslampen.

Koelmiddel

Het koelmiddel isobutaan (R600a) bevindt zich in het koelcircuit van het apparaat, dit is een natuurlijk gas dat weliswaar milieuvriendelijk is, maar ook uiterst ontvlambaar. Controleer of de onderdelen van het koelcircuit tijdens transport en installatie van het apparaat niet beschadigd zijn geraakt.

Het koelmiddel isobutaan (R600a) is ontvlambaar

- **WAARSCHUWING** — Koelkasten bevatten koelmiddel en gassen in de isolatie. Koelmiddel en gassen moeten professioneel worden afgevoerd, omdat ze oogletsel of ontsteking kunnen veroorzaken. Zorg ervoor dat leidingen van het koelcircuit niet beschadigd raken voorafgaand aan het afdanken.



WAARSCHUWING: Risico op brand / ontvlambare materialen

Indien het koelcircuit beschadigd is:

- open vuur en

ontstekingsbronnen vermijden.

- de ruimte waar het apparaat zich bevindt grondig ventileren.

Het is gevaarlijk om wijzigingen aan te brengen in de specificaties of dit product op enigerlei wijze te modificeren.

Een beschadigd netsnoer kan kortsluiting, brand en/of een elektrische schok veroorzaken.



Electrische veiligheid

1. Het netsnoer mag niet verlengd worden..
2. Verzekeer u ervan dat de stekkerniet platgedrukt of door de beschadigd wordt achterkant van het apparaat. Een platgedrukte of beschadigde stekker kan oververhit raken en brand veroorzaken.
3. Verzekeer u ervan dat u de stekker van het apparaat kunt bereiken.
4. Trek niet aan het snoer
5. Als de stekker los zit, steek hem dan niet in het stopcontact. Dan bestaat er een risico op een elektrische schok of brand.
6. U mag het apparaat niet gebruiken zonder het afdekkapje (indien van toepassing) van het lampje.
7. De koelkast wordt alleen toegepast met stroomaansluiting van eenfase wisselstroom van 220~240V/50Hz. Indien fluctuatie van de spanning in de wijk van de gebruiker zo groot is dat de spanning hoger is dan de bovenstaande strekking, veiligheidshalve, dient de AC automatische spanningsregelaar van meer dan 350W weer worden ingeschakeld naar de koelkast. De koelkast moet gebruik maken van een speciaal stopcontact in plaats van een gemeenschappelijke met andere elektrische apparaten. De stekker moet overeenkomen met aardleiding van het stopcontact.

Dagelijks gebruik

- Bewaar geen brandbare gassen of vloeistoffen in het apparaat, er bestaat een risico dat deze kunnen ontploffen.
- Gebruik geen elektrische apparaten in het apparaat(e.g. elektrische ijsmachines, mixers etc.)
- Bij het loskoppelen altijd aan de stekker uit het stopcontact trekken, trek niet aan de kabel.
- Zet geen hete items op de kunststof onderdelen dit het apparaat.
- Zet geen levensmiddelen direct tegen de luchtopening in de achterwand.

-
- Bewaar voorverpakte diepvriesproducten volgens de aanwijzingen van de fabrikant.
 - U dient zich strikt te houden aan de aanbevelingen van de fabrikant van het apparaat met betrekking tot het bewaren van voedsel. Raadpleeg de betreffende aanwijzingen.
 - Leg geen koolzuurhoudende of mousserende dranken in de vriezer, deze veroorzaken druk op de fles die daardoor kan ontploffen, dit kan schade toebrengen aan het apparaat.
 - Diepgevroren voedels kan vrieswonden veroorzaken als ze rechtstreeks vanuit het apparaat geconsumeerd worden.
 - Plaats het apparaat niet in direct zonlicht.
 - Houd brandende kaarsen, lampen en andere voorwerpen met open vlammen uit de buurt van het apparaat, zodat het apparaat niet in brand wordt gestoken.
 - Het apparaat is bedoeld voor het bewaren van voedingsmiddelen en / of dranken in gewoon huishouden, zoals uitgelegd in dit instructieboekje. Dit apparaat is zwaar. Wees voorzichtig als u het apparaat verplaatst.
 - Haal geen artikelen uit het vriesvak en raak ze niet aan als uw handen vochtig/nat zijn, dit kan uw huid beschadigen of vrieswonden veroorzaken.
 - Gebruik nooit de basis, laden, deuren enz. om op staan of als dragers.
 - Diepgevroren voedsel mag niet opnieuw worden ingevroren als het eenmaal ontdooid is.
 - Ijslolly of ijsblokjes niet consumeren direct vanuit de vriezer deze kunnen vrieswonden veroorzaken aan de mond en de lippen.
 - Om te voorkomen dat items vallen en zware verwondingen of schade aan het apparaat kunnen veroorzaken, doe de deur niet overbelasten of te veel voedsel in de groenteladen plaatsen.

Voorzichtig!

Reiniging en Onderhoud

- Schakel het apparaat uit en trek de stekker uit het stopcontact voordat u onderhoudshandelingen verricht.

-
- Maak het apparaat niet schoon met metalen voorwerpen, stoomreiniger, etherische oliën, organische oplosmiddelen of schurende reinigingsmiddel.
 - Gebruik geen scherpe voorwerpen om ijs van het apparaat te krabben. Gebruik een kunststof schraper.

Installatie Belangrijk!

- Voor de aansluiting van elektriciteit dienen de instructies in de desbetreffende paragrafen nauwgezet te worden opgevolgd. Pak het apparaat uit en controleer of er beschadigingen zijn.
- Sluit het apparaat niet aan als het beschadigd is. Meld mogelijke beschadigingen onmiddellijk bij de winkel waar u het apparaat gekocht heeft. Gooi in dat geval de verpakking niet weg.
- Wij adviseren u om 4 uur te wachten voordat u het apparaat aansluit, dan kan de olie terugvloeien in de compressor.
- Rond het apparaat dient adequate luchtcirculatie te zijn, anders kan dit tot oververhitting leiden. Om voldoende ventilatie te verkrijgen de instructies met betrekking tot de installatie opvolgen.
- Waar het mogelijk is moet de achterkant van het product niet dicht op een muur worden geplaatst teneinde te voorkomen dat u warme delen aanraakt of vastpakt (compressor, condensator) teneinde het risico op brand te voorkomen, volgt u de instructies die relevant zijn voor de installatie.
- Het apparaat mag niet vlakbij radiatoren of kooktoestellen geplaatst worden.
- Verzekert u ervan dat de stekker bereikbaar is nadat het apparaat geïnstalleerd is.

Onderhoud

- Alle elektrotechnische werkzaamheden die noodzakelijk zijn voor het uitvoeren van onderhoud aan het apparaat, dienen uitgevoerd te worden door een gekwalificeerd elektricien of competente persoon.
- Dit product mag alleen worden onderhouden door een erkendonderhoudscentrum en er dient alleen gebruik te worden gemaakt van originele reserveonderdelen.
 - 1)Als het apparaat is Frost Free.
 - 2)Als het apparaat een vriesvak bevat.

Opmerking: kinderen van 3 tot 8 jaar mogen koelapparatuur in- en uitladen. (Deze clausule is alleen van toepassing op de EU-regio.)

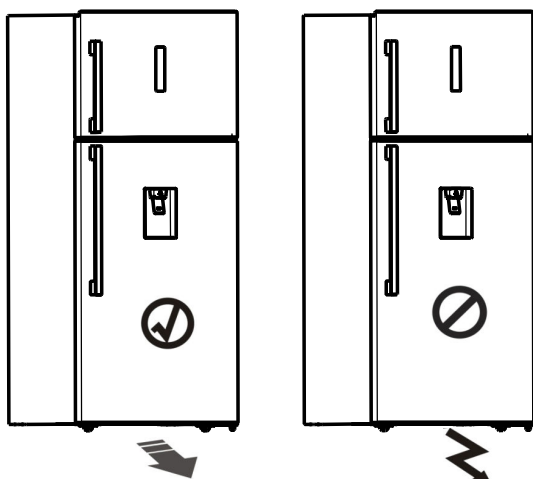
Installeren van uw nieuw apparaat

Voordat u het apparaat voor de eerste keer, moet u op de hoogte zijn van de volgende tips.

Waarschuwing!

Voor een correcte installatie moet deze koelkast op een vlak oppervlak van hard materiaal dat dezelfde hoogte als de rest van de vloer worden geplaatst. Dit oppervlak moet sterk genoeg om een volledig geladen koelkast te ondersteunen.

De rollers, die geen wielen zijn, mogen alleen worden gebruikt voor voorwaartse of achterwaartse beweging. Bij het zijwaarts verplaatsen van u de koelkast, kan uw vloer en de rollen beschadigd raken.

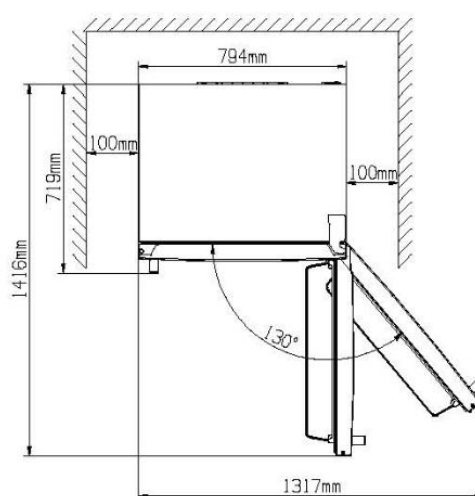
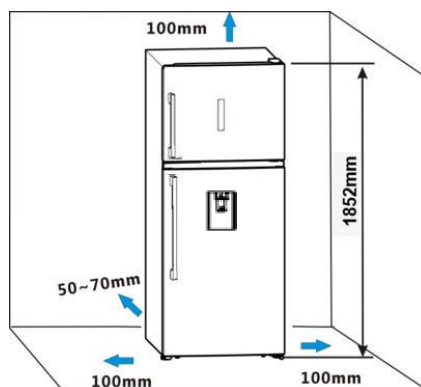


Ventilatie van het apparaat



Om de efficiëntie van het koelsysteem te verbeteren en energie te besparen, is het noodzakelijk om voor goede ventilatie rondom het apparaat te zorgen voor de warmteafvoer. Daarom moet er voldoende vrije ruimte beschikbaar zijn rondom de koelkast.

Suggesties: Het wordt aanbevolen 50~70mm ruimte aan de achterkant van de muur wordt gelaten, tenminste 100mm vanaf de bovenkant 100mm vanaf de zijkant van de muur en een vrije ruimte aan de voorkant de deuren met 130° te openen. Comme illustré dans les figures suivantes.



Opmerking:

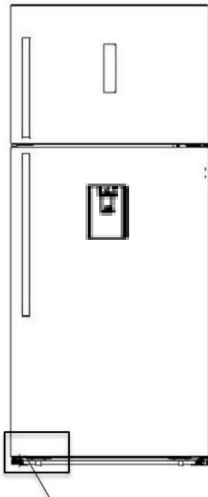
• Dit apparaat presteert goed in de klimaatklasse van SN naar ST, zoals weergegeven in onderstaande tabel. Het kan wellicht niet goed functioneren als u langere tijd bij een temperatuur boven of onder het aangegeven bereik heeft gebruikt.

Klimaatklasse	Omgevingstemperatuur
SN	+ 10°C to +32°C
N	+ 16°C to +32°C
ST	+ 16°C to +38°C
T	+ 16°C to +43°C

- Zet uw apparaat op een droge plaats om hoge vochtigheid te voorkomen.
- Houd het apparaat uit direct zonlicht, regen of vorst. Zet het apparaat niet in de buurt van warmte bronnen zoals kachels of haarden.

Nivellering van het apparaat

• Voor voldoende nivellering en luchtcirculatie in de onderste achterkant van het apparaat, de stelvoetjes moeten mogelijk worden aangepast. U kunt ze handmatig aanpassen met een passende sleutel.



Verstelbare bodemvoetjes

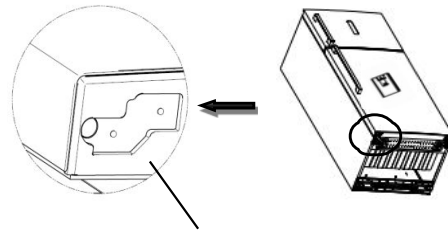
Opmerking:

- Indien nodig kunt u de koelkast op de rug leggen om toegang te krijgen tot de basis, moet u het op een zachte schuimverpakking of een soortgelijk materiaal rusten om het achterpaneel van de koelkast te beschadigen.
- Er bestaat geen noodzaak om deze accessoires bij normaal gebruik te installeren.

Alleen onder extreme omstandigheden mag de kast leeg worden gehaald terwijl de vriezerdeur en koelkastdeur afzonderlijk met zwaar gewicht worden geladen, terwijl tegelijkertijd de twee deuren ongeveer 90 graden worden geopend, kan de koelkast naar voren leunen. Vervolgens moet de rubberen ondersteuningmat aan de onderste bodemdeksel worden bevestigd om het apparaat stabiel te maken.

1. Het apparaat naar voren kantelen om

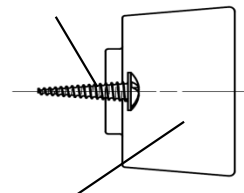
het schroefgat van de onderste bodemdeksel te vinden.



Onderste bodemdeksel

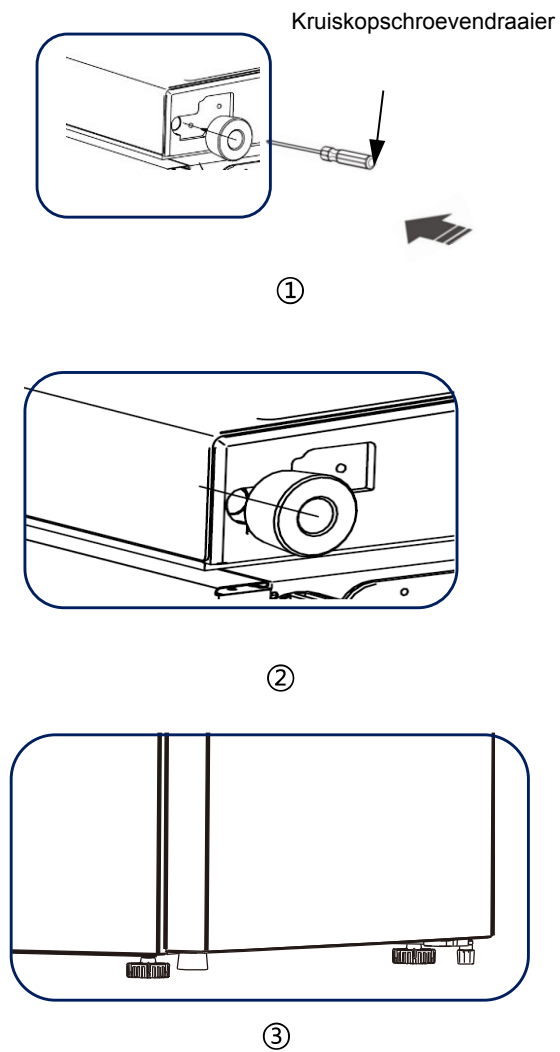
2. Plaats de schroef in de opening van de rubberen ondersteuningsmat.

Schroef



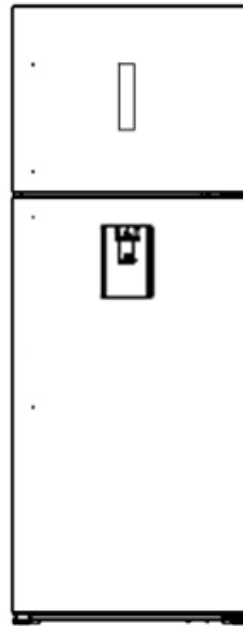
rubberen ondersteuningsmat

3. De schroef uitlijnen op het gat op de onderste bodemdeksel. Bevestig de rubberen ondersteuningsmat stevig op de bodemdeksel met een kruiskopschroevendraaier (zelf aan te schaffen).



Installeren van handgrepen

Na het uitpakken ziet u het apparaat voor het eerst, het product ziet eruit als onderstaande tekening, zonder handgrepen op de deur, u kunt de deur openen en de handgrepen in de koelkastruimte verwijderen en vervolgens handgrepen volgens de instructies installeren.

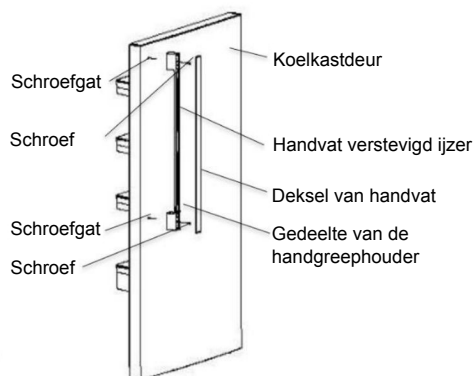
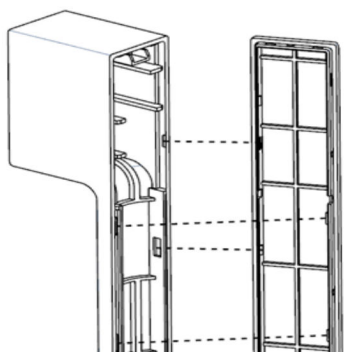


Opmerking: de handgrepen zijn optioneel, volg aanwijzing 1 om kunststof handgrepen te installeren en volg aanwijzing 2 om metalen handgrepen te installeren.

1. Volg onderstaande procedures om de handgreep te installeren.

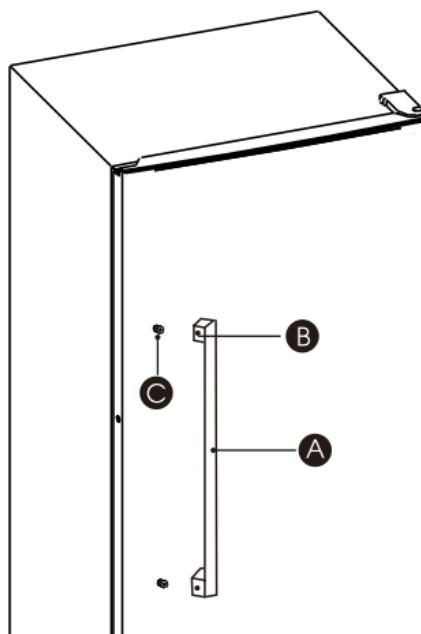
Bevestig eerst het gedeelte voor de handgreephouder op de deur met twee schroeven, lijn de twee schroefgaten van de vriezedeur uit. Zorg ervoor dat het is vastgedraaid.

Installeer vervolgens de afdekking van de handgreep, lijn het gedeelte van de handgreephouder uit en druk het bovenste uiteinde van de handgreepafdekking op het gedeelte van de handgreephouder. Zorg ervoor dat de haak van de handgreepafdekking correct overeenkomt met het gat van het gedeelte van de handgreephouder. Beweeg uw handen naar beneden en blijf druk uitvoeren



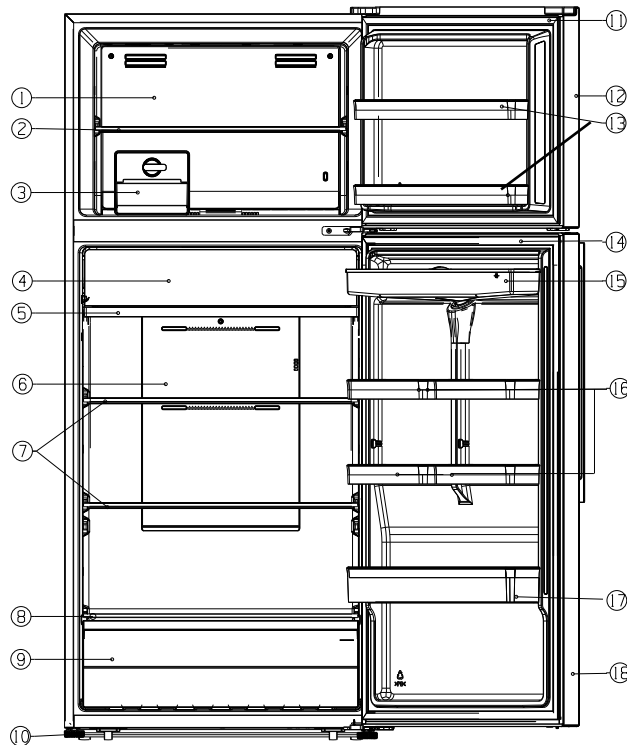
2. Volg onderstaande procedures om de handgreep te installeren.

- Bevestig de handgreepsteunen (C) aan de deur met een kruiskopschroevendraaier (zelf voorzien).
- Plaats de handgreep (A) op de deur door de afdruk van de handgreep over de handgreepsteunen (C) te plaatsen en draai vervolgens de schroeven (B) vast met een inbussleutel van 3 mm (meegeleverd in het schroefgat van de handgreep).



Beschrijving van het apparaat

1. Windkanaal van de vriezer
2. Vriezerplaat
3. IJsvak gedeelte (optioneel)
4. Afdekking Vers Gedeelte
5. Vers Gedeelte ("4" en "5" van omhulsel van koelkast)
6. Windkanaal van de koelkast
7. Koelkastplank
8. Verslade
9. Verslade
10. Verstelbare bodemvoetjes
11. Deurafdichting vriezer
12. Vriezer deur
13. Deurrek vriezer
14. Deurafdichting koelkast
15. Watertank
16. Klein rekje voor deur
17. Onderste deurrek
18. Koelkast deur

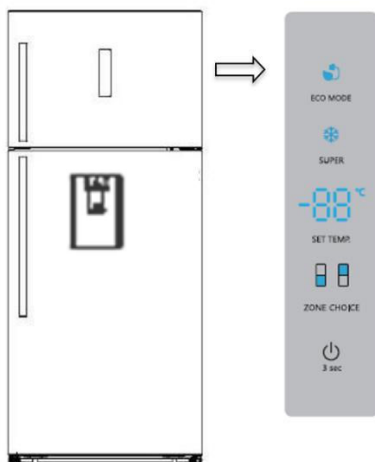


Opmerking!

- Door de constante ontwikkeling van onze producten, kan uw koelkast iets verschillen dan deze gebruiksaanwijzing, maar zijn functies en gebruik blijven hetzelfde.
- Teneinde de beste energie-efficiëntie te krijgen van dit product, gaarne alle planken, laden en manden op hun oorspronkelijke positie als de hierboven staande afbeelding plaatsen.

Display-bedieningselementen

Weergavedisplay op de deur



Weergavedisplay op de deur

Controle van de temperatuur

We raden aan dat wanneer u uw koelkast voor de eerste keer aanzet, de temperatuur van de koelkast op 4° C wordt ingesteld. Als u de temperatuur wilt wijzigen, volgt u onderstaande instructies.

Let op!

Als u de temperatuur instelt, stelt u een gemiddelde temperatuur in voor de hele koelkast. Temperaturen in elk compartiment kunnen afwijken van de temperatuurwaarden die op het paneel worden weergegeven, afhankelijk van hoeveel voedsel u opslaat en waar u het plaatst. Een kamertemperatuur kan ook de werkelijke temperatuur in het apparaat beïnvloeden

Koelkast

- Druk op "ZONE CHOICE", het lampje " " gaat branden. Druk vervolgens op "SETTEMP", u kunt de koelkasttemperatuur naar wens instellen tussen de 2° C en de 8° C en het display geeft de overeenkomstige waarden in deze volgorde weer.

8°C — 7°C — 6°C — 5°C
2°C — 3°C — 4°C

Vriezer

- Druk op "ZONE KEUZE", wanneer het lampje " " gaat branden. Druk vervolgens op "SETTEMP", u kunt de vriezertemperatuur naar wens instellen tussen de -14° C en de -24° C, en het display zal de overeenkomstige waarden weergeven volgens deze volgorde.

-18°C — -19°C — -20°C — -21°C — -22°C — -23°C
-17°C — -16°C — -15°C — -14°C — -24°C

Supervriezen (❄)

Supervriezen verlaagt snel de temperatuur in de vriezer, zodat voedsel sneller invriest. Dit kan de vitamines en voedingsstoffen van vers voedsel daarin opslaan en voedsel langer vers houden.

- U kunt op "SUPER" drukken om in de modus Supervriezen te komen.
- Wanneer de Super freeze Modus is geselecteerd, zal het lampje branden en de vriezertemperatuur wordt ingesteld op -24°C.
- In het geval de maximale hoeveelheid voedsel moet worden ingevroren, wacht u ongeveer 24 uur.
- Super Vriezen wordt na 52 uur automatisch uitgeschakeld en de temperatuurinstelling van de vriezer keert terug naar de vorige instelling.

Eco-energie

Deze functie zorgt ervoor dat de vriezer in een energiebesparende modus werkt, wat handig is om het energieverbruik te verminderen als u weg bent.

- U kunt op "ECOMODE" drukken om de economische energiemodus te kiezen.
- Wanneer de energiebesparende modus is geactiveerd, gaat het lampje branden. De vriezertemperatuur wordt ingesteld op -17° C en de koelkasttemperatuur wordt ingesteld op 6° C.

Schakelaar

U kunt uw apparaat in- of uitschakelen door op deze knop te drukken.

- Druk 3 seconden op "⏻" na een zoemergeluid, ondertussen zal het digitale licht "OFF" tonen, de temperatuur zal worden uitgeschakeld.
- Druk 3 seconden op "⏻", na een zoemergeluid wordt de temperatuur ingeschakeld.

Alarm

- Als de deur van de koelkast langer dan 2 minuten is geopend, gaat het deuralarm af. In het geval van een deuralarm klinkt de zoemer 3 keer per minuut en stopt het alarm automatisch na 8 minuten.
- Om energie te besparen, vermijd de deur voor een langere tijd open te houden als u het apparaat gebruikt. Het deuralarm kan ook worden opgeheven door de deur te sluiten.

Gebruik van het apparaat

Uw apparaat heeft de accessoires zoals de "Beschrijving van het apparaat" in het algemeen liet zien, met deze gedeeltelijke instructie kunt u de juiste manier krijgen om ze te gebruiken. We raden u aan om deze zorgvuldig door te lezen voordat u het apparaat gebruikt

Deurrek

- Het is geschikt voor de opslag van eieren, ingeblikte vloeistof, flessen dranken en verpakt voedsel, enz. Plaats niet te veel zware dingen in de rekken.
- Het klein rek op de onderste deur kan op verschillende hoogtes worden geplaatst, afhankelijk van naar uw wensen. Haal het voedsel uit het rek alvorens u het verticaal optilt om het opnieuw te plaatsen.

Plateaus in de koelkastruimte

1. Er bevinden zich plateaus in de koelkastruimte en deze kunnen worden verwijderd om te worden schoongemaakt.



2. De verslade is geschikt voor opslag van groenten en fruit, enz.



Vriesruimte

De vriesruimte is geschikt voor het bewaren van voedsel dat moet worden ingevroren, zoals vlees, ijs.

Let op! Sluit de koelkastdeur niet wanneer u een diepe beugel installeert. Dit kan het apparaat beschadigen.

Zorg ervoor dat drankflessen niet langer in de vriezer blijven staan dan nodig is, omdat vriesvloeistof de fles kan laten barsten.

Reinigen en onderhoud

Vanwege hygiënische redenen moet het apparaat (inclusief accessoires aan de binnen- en buitenkant) minimaal elke twee maanden worden gereinigd.

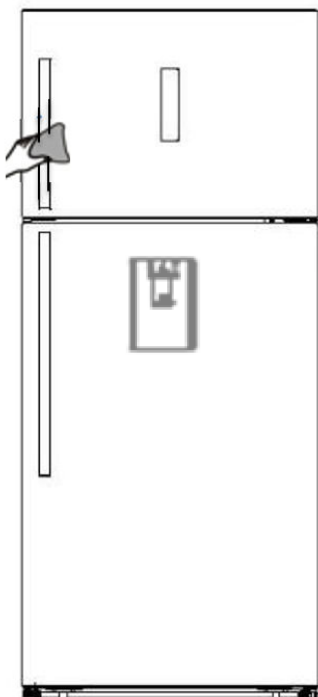
Waarschuwing!

Om elektrische schokken te voorkomen, mag het apparaat tijdens het schoonmaken niet op het lichtnet worden aangesloten. Vóór het reinigen het apparaat uitschakelen en de stekker uit het stopcontact trekken.

Behuizing reinigen

Om een goede uitstraling van uw apparaat te behouden, moet u het regelmatig reinigen.

- Water op de reinigingsdoek spuiten in plaats van direct op het oppervlak van het apparaat te spuiten. Dit zorgt voor een gelijkmatige verdeling van vocht aan het oppervlak.
- De deuren, handgrepen en oppervlakken van de behuizing met een mild reinigingsmiddel reinigen en vervolgens met een zachte doek drogen.



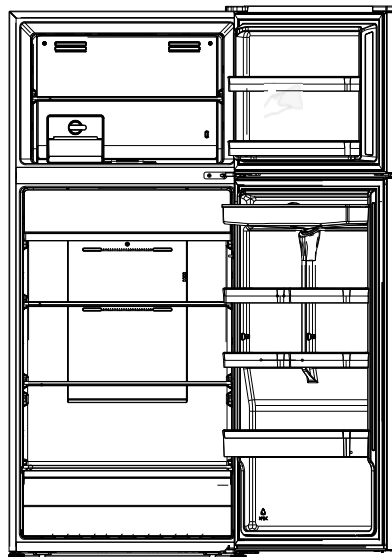
Let op!

- Gebruik geen scherpe voorwerpen bij het schoonmaken, deze kunnen krassen op het oppervlak veroorzaken.
- Gebruik geen verdunner, autowasmiddel,

Clorox, etherische olie, schuurmiddelen of organisch oplosmiddel, zoals benzeen voor het reinigen. Deze kunnen schade veroorzaken aan de oppervlakte van het toestel en kunnen brand veroorzaken.

Binnenkant reinigen

U moet de binnenkant van het apparaat regelmatig reinigen. Het is eenvoudiger schoonmaken als de voedselvoorraden laag zijn. Veeg de binnenkant van de koel-/vriescombinatie met een weke oplossing van keukensoda, en spoel daarna af met warm water met een uitgewrongen spons of doek. Veeg volledig droog voor het terugplaatsen van de planken en manden. Droog alle oppervlakken en losse onderdelen grondig.



Hoewel dit apparaat automatisch ontdooit, kan er een laag ijs ontstaan op de binnenmuren van het vriesvak als de vriezerdeur vaak geopend wordt of te lang open gehouden wordt. Als het ijs te dik is, kiest u een moment dat de voedselvoorraden zijn laag en gaat u als volgt te werk:

1. Verwijder bestaand voedsel en accessoires manden, trek het apparaat uit het stopcontact en laat de deuren open. Ventileer de ruimte grondig om het ontdooiproces te versnellen.

2. Als het ontdooien is voltooid, maakt u uw koelkast schoon zoals hierboven beschreven.

Waarschuwing!

Geen scherpe voorwerpen gebruiken om rijp van het vriesvak te verwijderen. Pas nadat het interieur helemaal droog is, moet het apparaat weer worden ingeschakeld en de stekker weer in het stopcontact steken.

Deurafdichtingen schoonmaken

Zorg ervoor dat deurrubbers schoon blijven. Kleverig eten en drinken kunnen ervoor zorgen dat afdichtingen aan de behuizing kleven en scheuren wanneer u de deur opent. Was de afdichting met een mild reinigingsmiddel en warm water. Afspoelen en het goed drogen na het reinigen.

Let op! Pas nadat de deurafdichtingen helemaal droog zijn, moet het apparaat aan worden ingeschakeld.

Vervangen van het LED-lampje

Waarschuwing: Het LED-lamp mag niet door de gebruiker vervangen worden!

Als het LED-lamp beschadigd is, neem dan contact op met de klantenservice voor hulp. Volg de volgende om het LED-lamp te vervangen:

1. Trek de kabel van het apparaat uit het stopcontact.
2. Verwijder het beschermkapje van het lampje door het omhoog te drukken en er uit te nemen.
3. Houd het beschermkapje van het LED-lamp met één hand vast en trek het met de andere hand terwijl u op het verbindingsmechanisme drukt.
4. Vervang het LED-lamp en klik het terug op zijn plaats.

Nuttige aanwijzingen en tips

Energiebesparende tips

Wij raden u aan de onderstaande tips te volgen om energie te besparen.

- Probeer te vermijden de deur voor langere tijd open te laten om energie te besparen.
- Zorg dat het toestel uit de buurt staat van warmtebronnen (Direct zonlicht, elektrische oven of fornuis etc)
- Stel de temperatuur niet kouder in dan noodzakelijk.
- Geen warm eten of dampende vloeistof in het apparaat opslaan.
- Plaats het apparaat op een goed geventileerde, vochtvrije ruimte. Raadpleeg voor het installeren uw nieuwe toestel hoofdstuk.
- Het diagram laat u de juiste combinatie voor het laden, fruit- en groentelade en planken zien. Pas deze combinatie niet aan, aangezien deze is ontworpen als de meeste energie-efficiënte configuratie.

Tips voor de koeling van vers voedsel

- Plaats geen warm voedsel rechtstreeks in de ijskast of de diepvriezer, de inwendige temperatuur zal toenemen, wat als gevolg heeft dat de compressor harder moet werken en meer energie zal verbruiken.
- Het eten bedekken of verpakken, vooral als het een sterke smaak of geur heeft.
- Ruim voedsel goed in, zodat de lucht er vrij rond circuleren kan.

Tips voor het koelen

- Vlees (alle typen) Verpak in polyethyleen voedselverpakking: wikkel en plaats op de glasplaat boven de fruit-en groentelade. Volg altijd de door fabrikanten aangeraden tijden en houdbaarheidsdatums voor voedselopslag.
- Gekookt voedsel, koude gerechten, etc.: Deze moeten worden gedekt en kunnen op elke plank geplaatst worden.
- Groenten en fruit:
Deze moeten worden opgeslagen in de speciale bijgeleverde lade.

- Melkflessen

Moeten een deksel hebben en opgeslagen worden in de deur.

Tips voor het vriezen

- Laat het apparaat minstens 2 uur op een hogere instelling lopen bij eerste gebruik of na een periode buiten gebruik voordat u voedsel in het compartiment opslaat.
- Bereid voedsel in kleine porties om snel en volledig te bevriezen en om het vervolgens mogelijk te maken alleen de gewenste hoeveelheid te ontdooien.
- Verpak het voedsel in luchtdichte aluminiumfolie of polyethyleen voedselverpakking.
- Sta niet toe dat vers, niet bevroren voedsel reeds bevroren voedsel aanraakt, om te voorkomen dat de temperatuur van de laatste stijgt.
- Bevroren producten die net na verwijdering uit de vriesvak geconsumeerd worden veroorzaken misschien brandwonden op de huid.
- Het is aanbevolen om elk bevroren pakket te labelen en van datum te voorzien om de opslagduur bij te houden.

Tips de opslag van bevroren voedsel

- Zorg ervoor dat bevroren voedsel correct is verpakt door de winkel
- Zodra ontdooid, zal de kwaliteit van voedsel snel verslechteren en mag het niet opnieuw worden ingevroren. Overschrijdt niet de door de voedselabrikant aanbevolen bewaarperiode.

Uitschakelen van het apparaat

Indien het toestel uitgeschakeld moet worden voor een langere periode, moeten de volgende stappen genomen worden om schimmelvorming op het apparaat te voorkomen.

1. Verwijder al het voedsel.
2. Haal de stekker uit het stopcontact.
3. Reinig en droog de binnenkant.
4. Zorg ervoor dat alle deuren op een kiertje staan zodat de lucht kan circuleren.

Probleemoplossing

Als u een probleem met uw apparaat heeft of bent bezorgd dat het apparaat niet naar behoren functioneert, kunt u een aantal eenvoudige controles uit te voeren alvorens u de de klantenservice belt, zie hieronder. In dit gedeelte kunt u enkele eenvoudige controles uitvoeren voordat u klantenservice belt.

Waarschuwing! Probeer niet om het apparaat zelf te repareren. Als het probleem zich blijft voordoen nadat u de onderstaande controles heeft uitgevoerd, neem dan contact op met een gekwalificeerde elektricien, bevoegd servicemonteur of de winkel waar u het product heeft gekocht.

Probleem	Mogelijke oorzaak en oplossing
Apparaat werkt niet goed	Controleer of de stekker is goed aangesloten op het stopcontact.
	Controleer de zekering of stroomonderbreker van uw voeding, zo nodig vervangen.
	Het is normaal dat de vriezer tijdens de automatische ontdooiing niet werkt, of kort nadat het apparaat wordt ingeschakeld ter bescherming van de compressor.
Geuren van de compartimenten	De binnenkant moet mogelijk worden gereinigd
	Sommige voedingsmiddelen, containers of verpakkingen veroorzaken geuren.
Geluid van het apparaat	De geluiden hieronder zijn normaal: <ul style="list-style-type: none"> • Compressor loopgeluiden. • Geluid van luchtbeweging van de kleine ventilator motor in het vriesvak of andere compartimenten. • Gorgelende geluid, vergelijkbaar met het koken van water. • Plopgeluiden tijdens het automatisch ontdooien. • Klikgeluiden voordat de compressor start.
	Andere ongewone geluiden zijn te wijten aan de onderstaande redenen moet u controleren en u moet actie te ondernemen: <ul style="list-style-type: none"> • De kast staat niet waterpas. • De achterkant van het apparaat raakt de muur. • Flessen of verpakkingen gevallen of rollen.
De motor constant draaien	Het is normaal om regelmatig het geluid van de motor te horen, meer in de volgende gevallen: <ul style="list-style-type: none"> • Temperatuurinstelling lager dan nodig • Grote hoeveelheden warme levensmiddelen zijn onlangs opgeslagen in het apparaat. • De temperatuur buiten het apparaat is te hoog. • Deuren worden te lang of te vaak open gehouden. • Nadat uw installatie van het apparaat of als het is uitgeschakeld voor lange tijd.
Een laag ijs in het compartiment	Controleer of de luchtuittlaten niet worden geblokkeerd door voedsel en zorg dat voedsel binnen het apparaat voldoende ventilatie mogelijk maakt. Zorg dat de deur helemaal dicht is. Om het ijs te verwijderen, verwijzen wij u naar het reiniging en onderhoud hoofdstuk.

De binnentemperatuur is te warm	Mogelijke U heeft de deuren te lang of te vaak opengelaten of de deuren worden open gehouden door een obstakel, of het apparaat is geplaatst met te weinig ruimte aan de zijkanten, bovenkant en bovenkant.
De binnentemperatuur is te koud	Verhoog de temperatuur door de instructies van het hoofdstuk "Besturingspaneel" op te volgen.
Deuren kunnen niet gemakkelijk dicht gemaakt worden	Controleer of bovenkant 10-15 mm gekanteld is, zodat de deuren zelf kunnen sluiten, of er binnenin iets de deuren verhindert te sluiten

Afdanken van het apparaat

Het is verboden om dit apparaat af te voeren als huishoudelijk afval.


Verpakkingsmaterialen

Verpakkingsmateriaal met het recycle symbool zijn recyclebaar. Verwijder de verpakking in een geschikte afvalverzamelbak om deze te recyclen.

Alvorens het afdanken van het apparaat

1. De stekker uit het stopcontact trekken.
2. Het netsnoer afsnijden en samen weggooien met de stekker.

Waarschuwing! Koelkasten bevatten koelmiddel en gassen in de isolatie. Koelmiddel en gassen moeten professioneel worden afgevoerd, omdat ze oogletsel of ontsteking kunnen veroorzaken. Zorg ervoor dat leidingen van het koelcircuit niet beschadigd raken voorafgaand aan het afdanken.

Correcte verwijdering van dit product	
	<p>Het symbool op het product of op de bijbehorende documentatie geeft aan dat dit product niet als huishoudelijk afval mag worden behandeld. In plaats daarvan moet het worden afgegeven bij een verzamelpunt voor recycling van elektrische en elektronische apparaten. Door ervoor te zorgen dat dit product correct wordt verwijderd, voorkomt u mogelijke negatieve gevolgen voor het milieu en de menselijke gezondheid, die anders zou kunnen worden veroorzaakt door het onjuiste afvalverwerking van dit product. Voor nadere informatie over de behandeling, terugwinning en recycling van dit product wordt u verzocht contact op te nemen met het stadskantoor in uw woonplaats, uw afvalophaaldienst of de winkel waar u het product heeft aangeschaft.</p>

Teneinde besmetting van voedsel te voorkomen, gaarne de volgende instructies in acht nemen:

- Het langdurige openen van de deur kan een aanzienlijke verhoging van de temperatuur in de compartimenten van het apparaat veroorzaken.
- De oppervlakken die in contact kunnen komen met voedsel en toegankelijke afvoersystemen regelmatig reinigen.
- Bewaar rauw vlees en vis in daarvoor geschikte opslagbakken in de koelkast, zodat het niet in contact komt met of druipt op ander voedsel.
- Diepvriesvakken met twee-sterren zijn geschikt voor het bewaren van diepgevroren voedsel, bewaren en maken van ijs en ijsblokjes maken.
- Compartimenten met één, twee en drie sterren zijn niet geschikt voor het invriezen van vers voedsel.

Volgorde	Compartimenten TYPE	Doelopslag temp.[°C]	Geschikt voedsel
1	Koelkast	+2~+8	Eieren, gekookt voedsel, verpakt voedsel, fruit en groenten, zuivelproducten, cake, dranken en andere voedingsmiddelen zijn niet geschikt om in te worden ingevroren.
2	(***)*-Vriezer	≤-18	Zeevruchten (vis, garnalen, schaaldieren), zoetwaterproducten en vleesproducten (aanbevolen tijd is 3 maanden - voedingswaarden en smaak verminderen na verloop van tijd), geschikt voor bevroren vers voedsel.
3	***-Vriezer	≤-18	Zeevruchten (vis, garnalen, schaaldieren), zoetwaterproducten en vleesproducten (aanbevolen tijd is 3 maanden - voedingswaarden en smaak verminderen na verloop van tijd). Niet geschikt om vers voedsel in te vriezen.
4	** -Vriezer	≤-12	Zeevruchten (vis, garnalen, schaaldieren), zoetwaterproducten en vleesproducten (aanbevolen tijd is 2 maanden - voedingswaarden en smaak verminderen na verloop van tijd). Niet geschikt om vers voedsel in te vriezen.
5	*-Vriezer	≤-6	Zeevruchten (vis, garnalen, schaaldieren), zoetwaterproducten en vleesproducten (aanbevolen tijd is 1 maanden - voedingswaarden en smaak verminderen na verloop van tijd). Niet geschikt om vers voedsel in te vriezen.
6	0-sterren	-6~0	Vers varkensvlees, rundvlees, vis, kip, sommige verpakte bewerkte voedingsmiddelen, enz. (Aanbevolen om binnen dezelfde dag te worden geconsumeerd, bij voorkeur niet meer dan 3 dagen).
7	Chill	-2~+3	De consumptie van vers/bevroren varkensvlees, rundvlees, kip, zoetwater aquatische producten, enz. (7 dagen onder 0°C en boven 0°C) wordt aanbevolen op

			dezelfde dag, bij voorkeur niet meer dan 2 dagen). Zeevruchten (minder dan 0 gedurende 15 dagen, wordt aanbevolen deze te bewaren boven 0 °C)
8	Vers Voedsel	0~+4	Vers varkensvlees, rundvlees, vis, kip, gekookt voedsel, enz. (Aanbevolen om binnen dezelfde dag te worden geconsumeerd, bij voorkeur niet meer dan 3 dagen).

Opmerking: gaarne verschillende gerechten in overeenstemming met de compartimenten of gewenste bewaar temperatuur van uw gekochte producten bewaren.
-Indien het koelapparaat gedurende lange perioden leeg zal staan, deze uitschakelen, ontdooien, reinigen, drogen, en de deur open laten staan teneinde schimmelvorming in het apparaat te voorkomen.

Reiniging afgeefinrichting voor water (speciaal voor afgeefinrichting voor water producten):

-Reinig de watertanks indien deze gedurende 48 uur niet zijn gebruikt; het watersysteem aangesloten op een water toevoer doorspoelen, indien het water de afgelopen 5 dagen niet heeft gestroomd.

WAARSCHUWING! Levensmiddelen moet in zakken worden verpakt vóór het in de koelkast wordt geplaatst, en vloeistoffen moeten in flessen of afgedekte containers worden verpakt, teneinde het te voorkomen dat de product ontwerpstructuur niet eenvoudig te reinigen is.

Hisense

life reimagined

MANUAL DE OPERAÇÃO DO UTILIZADOR

Antes de operar esta unidade, leia minuciosamente este manual e guarde-o para referência futura.

Português

Conteúdo

Informações de segurança e aviso.....	2	Limpeza e manutenção.....	16
Instalar seu novo aparelho.....	8	Sugestões e dicas úteis.....	18
Descrição do aparelho.....	12	Resolução de problemas.....	20
Controles de exibição.....	13	Eliminação do aparelho.....	21
Utilizar o seu aparelho.....	15		



Informações de segurança e aviso

Para a sua segurança e o uso correto, antes de instalar e usar o aparelho, leia este manual do usuário com atenção, incluindo as suas sugestões e advertências. Para evitar erros e acidentes desnecessários, é importante certificar-se de que todas as pessoas que utilizam o aparelho conheçam o seu funcionamento e as características de segurança. Guarde estas instruções e certifique-se de que elas acompanham o aparelho em caso de transferência ou venda, para que o uso dela durante toda a sua vida será devidamente informado sobre o seu uso correto e a segurança. Para a segurança de vidas e propriedades, preste atenção às precauções de instruções do usuário porque o fabricante não é responsável por danos causados por omissão.

Segurança para crianças e outras que são pessoas vulneráveis

- De acordo com o padrão EN

Este aparelho pode ser usado por crianças com idades de 8 anos e acima e pessoas com deficiências físicas, sensoriais ou mentais ou falta de experiência e conhecimento se eles têm recebido supervisão ou instruções relativas à utilização do aparelho de forma segura e compreenderam os perigos envolvidos. As crianças não devem brincar com o aparelho. Limpeza e manutenção não podem ser feitas por crianças sem supervisão.

De acordo com o padrão IEC

Este aparelho não se destina a ser utilizado por pessoas (incluindo crianças) com capacidades reduzidas físicas, sensoriais ou mentais, ou falta de experiência e conhecimento, a menos que tenham recebido supervisão ou instruções relativas à utilização do aparelho por uma pessoa responsável pela sua segurança.

- Mantenha todas as embalagens fora do alcance das crianças porque há o risco de asfixia.
- Se você está descartando o aparelho, retire o plugue a partir da tomada, corte o cabo de conexão (o mais próximo do aparelho possível) e retire a porta para evitar que as crianças sofram um choque elétrico ou fechem-se no interior.
- Se este aparelho, com a vedação magnética de porta, será usado para substituir um aparelho mais velho que tem um fecho de mola (trava) na porta ou tampa, certifique-se de deixar o fecho de mola inutilizável antes de descartar o aparelho antigo. Isso vai impedir que a trava se torne uma armadilha mortal para uma criança.

Segurança geral



- AVISO - Este aparelho é destinado para ser usado em casa ou aplicações similares, tais como áreas de cozinha em lojas, escritórios e outros ambientes de trabalho;
 - fazenda e por clientes em hotéis, motéis e outros tipos de ambientes residenciais;
 - ambientes de cama e café da manhã;
 - restauração e aplicações não-varejo semelhantes
- AVISO - Não guarde substâncias explosivas, tais como latas de aerossol com um propulsor inflamável neste aparelho.
- AVISO - Se o cabo de alimentação estiver danificado, ele deve ser substituído pelo fabricante, pelo agente autorizado ou pessoal qualificado para evitar um perigo.
- AVISO - Mantenha as aberturas de ventilação na caixa do aparelho ou na estrutura interna sem obstruções.
- AVISO - Não utilize dispositivos mecânicos ou outros meios para acelerar o processo de descongelamento, exceto os recomendados pelo fabricante.
- AVISO - Não danifique o circuito de refrigeração.
- AVISO - Não utilize aparelhos elétricos no interior dos compartimentos de armazenamento de alimentos do aparelho, a menos que sejam do tipo recomendado pelo fabricante.

- AVISO-Orefrigerante e ogás de isolamento são inflamáveis. Ao descartar oaparelho, faça-o apenas emum centro autorizadode eliminação de resíduos. Não exponha-o ao fogo.
- AVISO — Ao posicionar o aparelho, certifique-se de que o cabo de alimentação não esteja preso ou danificado.!
- AVISO —Não localize várias tomadas de soquete portáteis ou fontes de alimentação portáteis na parte traseira do dispositivo.

Substituir as lâmpadas de iluminação

- AVISO — As lâmpadas de iluminação não devem ser substituídas pelo usuário! Se as lâmpadas de iluminação estiverem danificadas, entre em contato com a linha de atendimento ao cliente para obter assistência.

Este aviso é apenas para refrigeradores que contêm lâmpadas de iluminação.

Refrigerante

O refrigerante isobuteno (R600a), um gás natural comum elevado nível de compatibilidade com oambiente, está contido dentro do circuito de refrigerante do aparelho que é inflamável. Durante o transporte e a instalação do aparelho, assegure que nenhum dos componentes do circuito de refrigeração se torna danificado

O refrigerante (R600a) éinflamável.

- AVISO - Os refrigeradores contêm refrigerante e gases no isolamento. O refrigerante e os gases devem ser descartados profissionalmente, pois podem causar ferimentos nos olhos ou ignição. Certifique-se de que a tubulação do circuito de refrigerante não seja danificada antes do descarte adequado.



Aviso:Risco de Incêndio / materiais inflamáveis

Se o circuito de refrigeraçãodeve ser danificado:

- Evite chamas e fontes deignição.
- Ventile completamente a sala em que se fixa o aparelho.

É perigoso alterar as especificações ou modificar este produto de qualquer forma.

Qualquer dano ao cabo pode causar um curto-circuito, incêndio e/ou choque elétrico.



Segurança elétrica

1. O cabo de alimentação não deve ser prolongado.
2. Certifique-se de que a ficha não está esmagada ou danificada. A ficha esmagada ou danificada pode superaquecer e causar um incêndio.
3. Certifique-se que você pode acessar a ficha principal do aparelho
4. Não puxe o cabo principal.
5. Se a tomada da ficha de alimentação estiver solta, não introduza a ficha de alimentação. Existe o risco de choque elétrico ou incêndio.
6. Você não deve operar o aparelho sem a tampa da lâmpada de iluminação interior.
7. O refrigerador é aplicado somente com a fonte de energia de corrente alternada da fase única de 220 ~240V/50Hz. Se a flutuação de tensão no distrito de usuário é tão grande que a tensão ultrapassa a faixa acima, por razões de segurança, não esqueça de aplicar o regulador automático de tensão AC de mais de 350W para a geladeira. O refrigerador deve usar uma tomada especial em vez de um comum com outros aparelhos elétricos. A sua ficha deve corresponder à tomada com fio terra.

Uso diário

- Não guarde gases ou líquidos inflamáveis no aparelho, há risco de explosão.
- Não opere qualquer aparelho elétrico no aparelho (p.ex. máquinas de gelo, misturadores etc.)
- Ao desligar o aparelho, sempre coloque o plugue fora da tomada, não puxe o cabo.
- Não coloque objetos quentes perto dos componentes plásticos deste aparelho.

-
- Não coloque alimentos directamente contra a saída de ar na parede traseira.
 - Guarde alimentos congelados pré-embalados em conformidade com as instruções do fabricante sobre alimentos congelados.
 - Recomendações de armazenamento do fabricante de aparelhos devem ser rigorosamente respeitados para se referir às instruções relevantes sobre o armazenamento.!
 - Não coloque bebida gaseificada no compartimento de congelamento porque se cria a pressão no recipiente, o que pode fazê-la explodir, resultando em danos ao aparelho.!
 - Os alimentos congelados podem causar queimaduras de geada se forem consumidos directamente a partir do congelador.
 - Não coloque o aparelho num lugar exposto à luz solar directamente.
 - Mantenha velas, lâmpadas e outros objetos com chamas expostas longe do aparelho para que não se deixe o aparelho em chamas.
 - O aparelho tem como objetivo conservar alimentos e/ou bebidas em casa normal, como explicado neste manual de instruções. O aparelho é pesado. Cuidados devem ser tomados ao deslocá-lo.
 - Não retire nem toque itens do congelador se suas mãos estão húmidas/molhadas, pois isso pode causar abrasões na pele ou queimaduras de geada.
 - Nunca utilize a base, gavetas, portas etc, para ficar de pé ou como suportes.
 - Os alimentos congelados não devem ser novamente congelados uma vez que foram descongelados.
 - Não consuma picolés de gelo ou cubos de gelo directamente do congelador, pois isso o gelo pode causar queimaduras a boca e lábios.
 - Para evitar a queda de itens que pode causar ferimentos ou danos ao equipamento, não sobrecarregue as prateleiras da porta ou coloque muita comida nas gavetas.

Cuidado!

Manutenção e limpeza

- Antes da manutenção, desligue o aparelho e desconecte o plugue principal a partir da tomada.
- Não limpe o aparelho com objetos de metal, limpeza a vapor, óleos etéreos, solventes orgânicos ou produtos de limpeza abrasivos.
- Não use objetos pontiagudos para remover o gelo do aparelho. Use uma espátula de plástico.

Instalação Importante!

- Para a ligação elétrica com cuidado, siga as instruções dadas neste manual.
- Desembale o aparelho e verifique se há danos no aparelho. Não ligue o aparelho se ele estiver danificado. Apresente danos possíveis imediatamente para o lugar onde você o comprou. Neste caso, retenha a embalagem.
- É aconselhável esperar pelo menos quatro horas antes de ligar o aparelho para permitir que o petróleo flua de volta ao compressor.
- A circulação de ar adequada deve ser em torno do aparelho, a falta disso leva a sobreaquecimento. Para obter uma ventilação suficiente, siga as instruções relevantes para a instalação.
- Sempre que possível, a parte traseira do produto não deve estar muito perto de uma parede para evitar tocar ou pegar partes quentes (compressor, condensador) para evitar o risco de incêndio, siga as instruções relevantes para a instalação.
- O aparelho não deve ser localizado perto de radiadores ou fogões.
- Certifique-se de que a ficha elétrica está acessível após a instalação do aparelho.

Serviço

- Qualquer trabalho elétrico necessário para fazer a manutenção do aparelho deve ser feito por electricista qualificado ou pessoa competente.
- Este produto deve ser reparado por um Centro de Assistência autorizado, e apenas peças originais devem ser usados.
 - 1) Se o aparelho é Frost Free.
 - 2) Se o aparelho contém congelador.

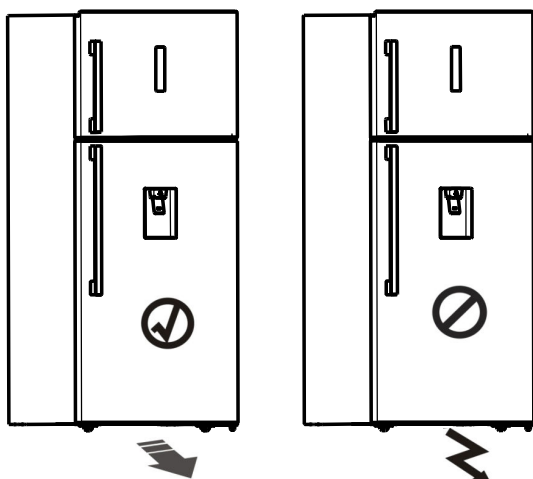
Nota: As crianças dos 3 aos 8 anos podem colocar e tirar aparelhos de refrigeração. (Esta cláusula apenas se aplica à região da UE).

Instalar seu novo aparelho

Antes de instalar, leia a instrução com cuidado para a sua segurança e para o funcionamento correcto do aparelho.

Aviso!

Para uma instalação adequada, este refrigerador deve ser colocado em uma superfície nivelada de material rígido que tenha a mesma altura que o restante do piso. Esta superfície deve ser forte o suficiente para suportar um refrigerador totalmente carregado. Os rolos, que não são rodízios, devem ser usados apenas para movimento para frente ou para trás. Mover o refrigerador lateralmente pode danificar sua parte inferior e os rolos.

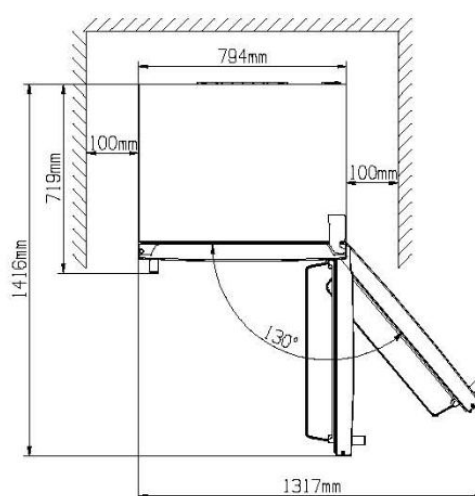
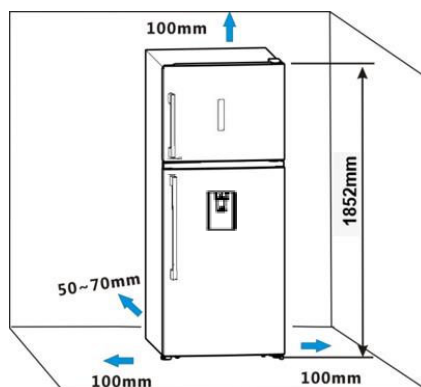


Ventilação do aparelho



É necessário ter uma boa ventilação em volta do frigorífico para permitir a dissipação do calor, uma elevada eficiência e um consumo baixo de energia. Por esta razão, um espaço suficientemente livre deve estar disponível à volta do frigorífico.

Sugestão: É aconselhável que haja um espaço de 50-70mm desde a parte traseira até à parede e pelo menos 100mm desde o seu topo. Pelo menos 100mm do lado até à parede e um espaço na frente para permitir que as portas abram 130°. Como mostrado nos diagramas a seguir.



Nota:

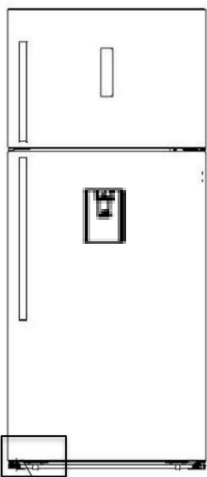
• Este aparelho funciona bem dentro da classe climática de SN a ST mostrado na tabela abaixo. O aparelho pode não funcionar corretamente se for deixado a uma temperatura acima ou abaixo do intervalo indicado por um longo período.

Classe climática	Temperatura ambiente
SN	+ 10°C to +32°C
N	+ 16°C to +32°C
ST	+ 16°C to +38°C
T	+ 16°C to +43°C

- Coloque o aparelho em um local seco para evitar humidade.
- Não coloque o aparelho à luz solar directa, na chuva ou geada. Mantenha o aparelho distante de fontes de calor como fogões, fogos ou radiadores.

Nivelamento do aparelho

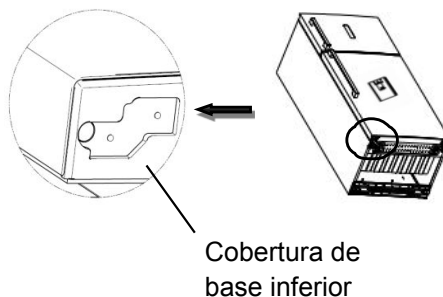
• Para um nivelamento suficiente e circulação de ar na parte inferior traseira do aparelho, os pés precisam de ser ajustados. Você pode ajustá-los manualmente à mão ou com uma chave adequada.



Pés inferiores ajustáveis

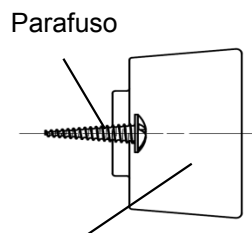
Nota:

- Se necessário, pode deitar o refrigerador para ter acesso à base. Coloque-o numa espuma suave ou material similar para evitar danificar a parte de trás do refrigerador.
 - Não há necessidade de instalar esses acessórios sob uso normal. Apenas sob circunstâncias extremas, deve esvaziar o interior e a porta do aparelho separadamente, abrindo as duas portas cerca de 90 graus, inclinando possivelmente o frigorífico para a frente. Neste caso, a almofada de suporte de borracha deve ser fixada na tampa da base inferior para estabilizar este aparelho.
1. Incline o aparelho para encontrar o orifício do parafuso à esquerda da tampa inferior da base.



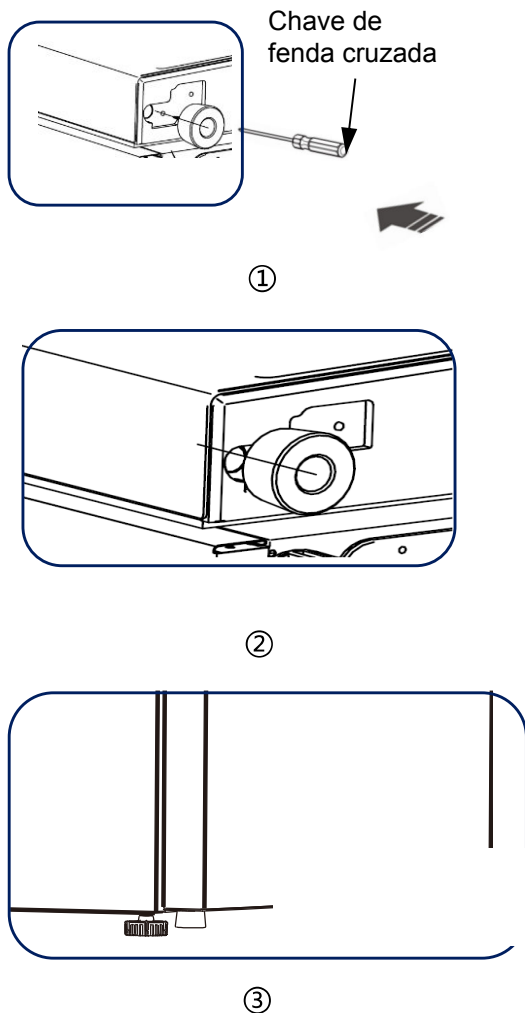
Cobertura de base inferior

2. Coloque o parafuso no orifício do suporte de borracha.



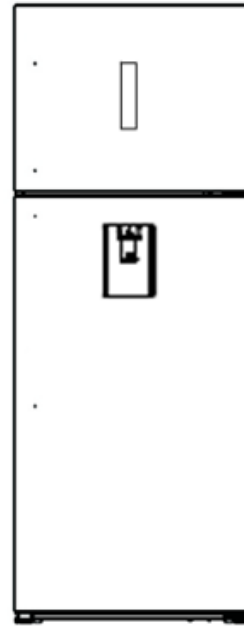
Almofada de suporte de borracha

3. Alinhe o parafuso com o orifício na tampa inferior da base. Prenda firmemente a placa de suporte de borracha na tampa da base com uma chave de fenda cruzada (fornecida por usuário).



Instalar as pegas

Depois de desembalar, verá o aparelho pela primeira vez, o produto assemelhar-se-á ao desenho abaixo, sem pegas na porta, pode abrir a porta e retirar as pegas fornecidas na câmara frigorífica e, em seguida, instalar as pegas da seguinte forma.

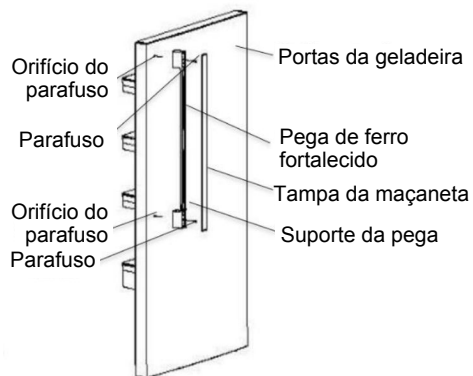
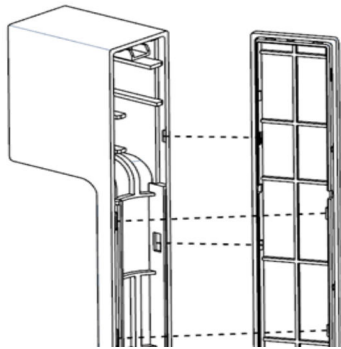


Nota: as pegas são opcionais, siga instrução 1 para instalar pegas de plástico e siga em instrução 2 para instalar pegas de metal.

1. Por favor, siga os procedimentos abaixo para instalar a pega.

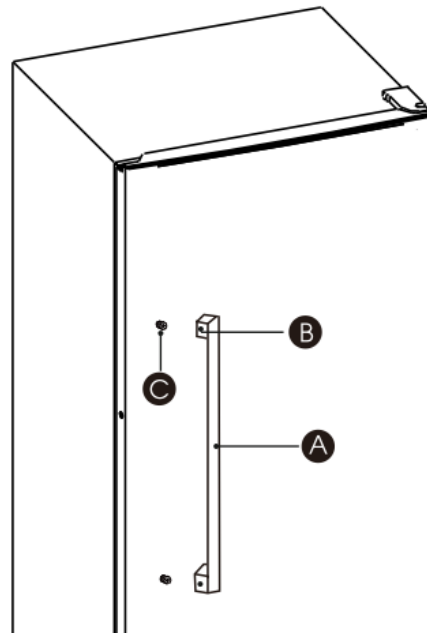
Em primeiro lugar, fixe o suporte na porta com dois parafusos, alinhe os dois orifícios dos parafusos de porta do congelador. Certifique-se que estes são apertados.

Em segundo lugar instalar tampa da pega, alinhar o suporte e a extremidade superior da cobertura da pega de forma coincidente. Certifique-se que a pega e todas as suas peças correspondem as orifícios e suportes corretos. Mova as suas mãos para baixo e pressione continuamente



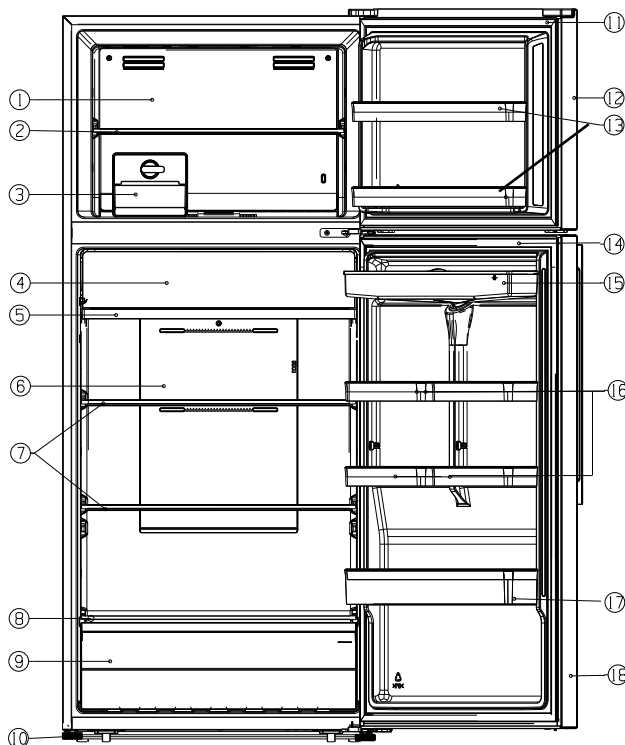
2. Por favor, siga os procedimentos abaixo para instalar a pega.

- Fixe os suportes da pega (C) para a porta com uma chave de cruz (fornecida).
- Colocar a pega (A), na porta, encaixar as pegas ao longo dos suportes da pega (C), em seguida, aperte os parafusos (B) com uma chave Allen de 3 mm (fornecida no orifício do parafuso da pega).



Descrição do aparelho

1. Canal de vento do congelador
2. Prateleira de congelador
3. Parte da caixa de gelo (opcional)
4. Tampa da Zona Fresca
5. Zona Fresca ("4" e "5" Ou Concha do Frigorífico)
6. Canal de vento da geladeira
7. Prateleira de geladeira
8. Cobertura da gaveta
9. Gaveta
10. Pés inferiores ajustáveis
11. Junta da porta do congelador
12. Porta do congelador
13. Prateleira da porta do congelador
14. Junta da porta do refrigerador
15. Reservatório de água
16. Prateleira da porta pequena
17. Prateleira da porta inferior
18. Porta da geladeira

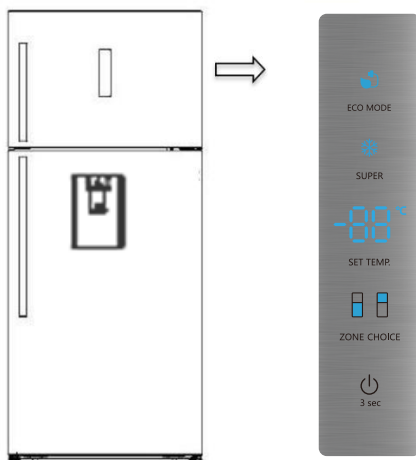


Nota!

- Devido à constante melhoria de nossos produtos, sua geladeira pode ser um pouco diferente deste Manual de Instruções, mas suas funções e métodos de uso permanecem os mesmos
- Para obter a melhor eficiência energética deste produto, coloque todas as prateleiras, gavetas e cestos nas suas posições originais como na ilustração acima.

Controles de exibição

Painel visor na porta



Painel visor na porta

Controlar a temperatura

Recomendamos que ao iniciar o seu frigorífico pela primeira vez, a temperatura para o frigorífico seja definida para 4°C. Se desejar alterar a temperatura, siga as instruções abaixo

Cuidado!

Quando você ajusta uma temperatura, você define uma temperatura média para todo o gabinete do refrigerador. As temperaturas dentro de cada compartimento podem variar em relação aos valores de temperatura exibidos no painel, dependendo da quantidade de alimentos que você armazena e onde você os coloca. A temperatura ambiente também pode afetar a temperatura real dentro do aparelho.

Frigorífico

- Pressione “ZONE CHOICE”, o símbolo “” irá acender-se. Depois, pressione “SET TEMP” para definir a temperatura do frigorífico entre 2°C e 8°C, conforme c as suas necessidades. O painel visor irá mostrar os valores correspondentes de acordo com a seguinte sequência.

8°C — 7°C — 6°C — 5°C
2°C — 3°C — 4°C

Congelador

- Pressione “ZONE CHOICE” quando o símbolo “” se acender. Em seguida, ao pressionar “SETTEMP”, é possível ajustar a temperatura do congelador entre -14°C e -24°C, conforme necessário, e o painel de exibição apresentará os valores correspondentes, de acordo com a seguinte sequência.

18°C — 19°C — 20°C — 21°C — 22°C — 23°C
-17°C — -16°C — -15°C — -14°C — -24°C

Super Freezer (Super Congelamento) (❄)

O Super Freezer abaixará rapidamente a temperatura dentro do congelador, para que os alimentos se congelem mais rapidamente. Isso pode bloquear as vitaminas e nutrientes dos alimentos frescos e manter os alimentos frescos por mais tempo.

- Pode pressionar “SUPER” para entrar no modo de superfreezer.
- Quando o Modo superfreeze é selecionado, a luz será acesa e a temperatura do congelador será ajustada para -24°C.
- No caso da quantidade máxima de alimentos a serem congelados, aguarde cerca de 24h.
- O Superfreeze desliga-se automaticamente após 52 horas e a definição da temperatura de congelação volta para a configuração anterior.

Eco-energia



Esta função faz com que o congelador funcione num modo de poupança de energia que é útil para reduzir o consumo de energia quando está fora.

- Pode pressionar “ECO MODE” para ativar o modo de energia económica.
- Quando o modo de poupança de energia é ativado, a luz acenderá, a temperatura do

congelador será ajustada nos -17°C e a temperatura do frigorífico será mantida nos 6°C .

Interruptor

Você pode ligar ou desligar o seu aparelho por pressionar este botão.

- Pressione “” durante 3 segundos, após o som da campainha. Enquanto isso a luz digital irá mostrar “OFF”, a temperatura será desativada.
- Pressione “” durante 3 segundos, após o sinal sonoro, para a temperatura ser ativada.

Alarme

- Quando a porta do frigorífico estiver aberta por mais de 2 minutos, soará o alarme da porta. Em caso de alarme da porta, campainha irá soar 3 vezes por cada minuto e vai parar automaticamente após 8 minutos.
- Para economizar energia, evite manter a porta aberta durante muito tempo ao usar o aparelho. O alarme da porta também pode ser cancelado através de fechar a porta.

Utilizar o seu aparelho

O seu aparelho tem os acessórios como a “Descrição do aparelho” mostrou em geral, com esta parte da instrução você pode ter o método certo para usá-los.

Recomendamos que você leia com atenção antes de usar o

Prateleira da porta

- É adequado para o armazenamento de ovos, líquidos enlatados, líquidos engarrafados e alimentos embalados, entre outros. Não coloque muitos objetos pesados nas prateleiras.

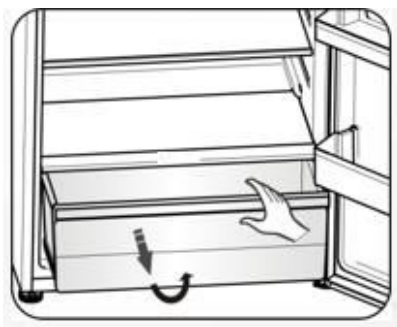
- A prateleira pequena na porta inferior pode ser colocada em diferentes alturas de acordo com as suas necessidades. Por favor, retire a comida da prateleira antes de levantar verticalmente para reposicionar.

Prateleira no compartimento do refrigerador

1. Há prateleiras na câmara do refrigerador, e elas podem ser retiradas para serem limpas.



2. A gaveta é adequada para o armazenamento de vegetais e frutas, etc.



Câmara de congelação

A câmara de congelação é adequada para armazenamento de alimentos requeridos para serem congelados, tais como carne, gelo.

Cuidado! Não feche a porta da geladeira ao instalar o suporte profundo. Isso pode danificar a unidade.

Certifique-se de que as garrafas de bebidas não sejam deixadas no congelador por mais tempo do que o necessário, pois o congelamento pode causar a quebra da garrafa.

Limpeza e manutenção

Por razões de higiene, o aparelho (incluindo acessórios exteriores e interiores) deve ser limpo pelo menos a cada dois meses.

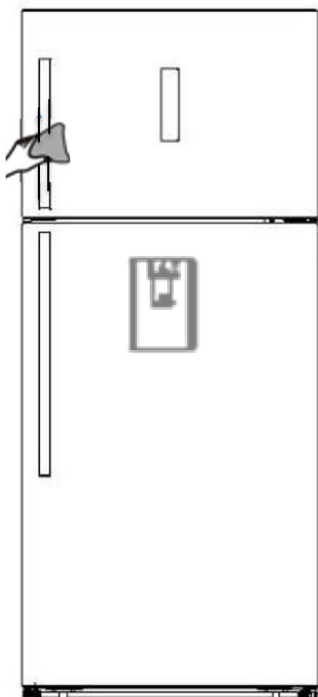
Aviso!

Para evitar choque elétrico, o aparelho não deve ser conectado à fonte de alimentação principal durante a limpeza. Antes de limpar, desligue o aparelho e retire a ficha da tomada.

Limpeza exterior

Para manter a boa aparência do seu aparelho, você deve limpá-lo regularmente.

- Pulverize água no pano de limpeza em vez de pulverizar directamente na superfície do aparelho. Isto ajuda a assegurar que há uma distribuição homogênea na superfície.
- Limpe as portas, maçanetas e superfícies do armário com um detergente suave e depois seque-os com um pano macio.



Cuidado!

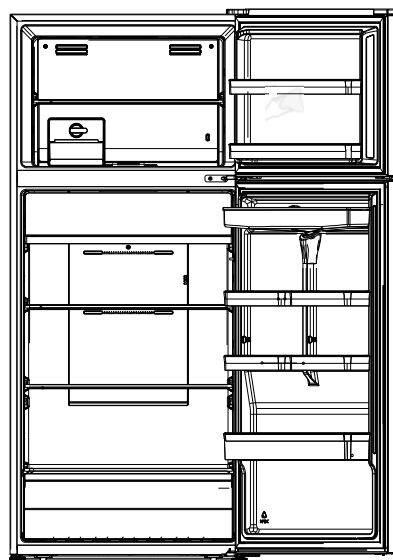
- Não use objetos pontiagudos para limpar, pois eles podem arranhar a superfície.
- Não use Thinner, detergente forte, Clorox,

óleos estéreos, produtos de limpeza abrasivos como benzina. Eles podem danificar a superfície do aparelho e causar incêndio.

Limpeza interior

Limpe o interior regularmente. Assim fica mais fácil limpar quando o estoque de comida for pequeno. Limpe o interior do freezer com uma solução fraca de bicarbonato de sódio e depois lave com água morna utilizando uma esponja ou pano.

Seque minuciosamente antes de recolocar as prateleiras e gavetas. Seque todas as partes.



Embora este aparelho descongele automaticamente, uma camada de gelo pode ocorrer nas paredes internas do compartimento da geladeira se a porta da geladeira for aberta com frequência ou mantida aberta por muito tempo.

Se o gelo estiver muito espesso, escolha um momento em que a geladeira esteja quase vazia e proceda da seguinte forma:

1. Remova os alimentos existentes e os cestos de acessórios, desligue o aparelho das tomadas e deixe as portas abertas. Ventile profundamente a sala para acelerar o descongelamento.

2. Quando o descongelamento está terminado, limpe o seu geladeira conforme descrito acima.

Aviso!

Não use objectos afiados para remover o gelo do compartimento do congelador. Apenas depois do interior estar completamente seco, para ligar de novo o aparelho e ligar a ficha na tomada.

Limpeza de selos da porta

Tome cuidado para manter os selos da porta limpos. Alimentos pegajosos e bebidas podem levar os selos a ficarem pegajosos ao recipiente e partirem-se quando abre a porta. Lave os selos com detergente suave e água morna. Enxagúe e seque profundamente depois da limpeza.

Cuidado! Somente depois que as vedações da porta estão completamente secas, o aparelho pode ser ligado

Substituição da Lâmpada LED:

Aviso: A lâmpada LED não pode ser substituída pelo utilizador! Se a lâmpada LED estiver danificada, contacte a linha de apoio ao cliente para obter assistência. Para substituir a lâmpada LED, deverá seguir os seguintes passos:

1. Desligar o aparelho da ficha.
2. Remover a tampa da lâmpada empurrando-a para cima e para fora.
3. Segurar na tampa do LED com uma mão e puxá-la com a outra mão enquanto pressiona a patilha do conector.
4. Substituir a lâmpada LED e encaixá-la corretamente no sítio.

Sugestões e dicas úteis

Dicas de economia de energia

Recomendamos que siga as dicas abaixo para poupar energia.

- Tente evitar manter a porta aberta por longos períodos para economizar energia.

Assegure-se que o aparelho está longe de fontes de calor (luz solar directa, forno ou fogão eléctricos, entre outros)

- Não coloque uma temperatura mais fria do que o necessário.
- Não armazene alimentos quentes ou líquidos a evaporar no aparelho.
- Coloque o aparelho numa sala bem ventilada e sem humidade. Por favor, consulte o capítulo “Instalando o seu novo aparelho”.
- Se o diagrama mostrar uma combinação correcta das gavetas e prateleiras, não ajuste a combinação pois esta é desenhada para uma configuração de poupança de energia.

Dicas para refrigeração de alimentos frescos

- Não coloque alimentos quentes directamente no refrigerador ou congelador, a temperatura interna irá aumentar resultando no compressor ter de se esforçar e consumir mais energia.
- Cubra ou envolva os alimentos, particularmente se tiverem aromas fortes.
- Coloque os alimentos correctamente para que o ar possa circular livremente em torno dele.

Dicas para refrigeração

- Carne (Todos os Tipos) Embrulho em alimentos políteno: embrulhe e coloque na prateleira de vidro acima da gaveta de legumes. Siga sempre os tempos de armazenamento dos alimentos e consuma antes das datas sugeridas pelos fabricantes.
- Alimentos cozinhados, pratos frios, entre outros:
Eles devem ser cobertos e colocados em qualquer prateleira.
- Fruta e legumes:
Devem ser armazenados na gaveta especial fornecida.

- Manteiga e queijo:

Deve ser embrulhado em papel alumínio ou filme plástico.

- Garrafas de leite:

Deve ter tampa e ser armazenado nas estacas da porta.

Dicas para congelação

- Quando iniciar primeiro ou depois de um período de uso, deixe que o aparelho funcione por, pelo menos, 2 horas nas definições mais altas antes de colocar alimentos no compartimento.
- Prepare alimento em pequenas porções para permitir que ele seja congelado rapidamente e completamente e para tornar possível descongelar posteriormente apenas a quantidade necessária.
- Embrulhe os alimentos em alumínio ou embrulhos de polietileno herméticos.
- Deixe que alimentos frescos e descongelados tocar nos alimentos que já estão congelados para evitar um aumento de temperatura nestes últimos.
- Produtos gelados, se consumidos imediatamente depois de serem removidos do compartimento de congelador, irão provavelmente causar queimaduras de frio na pele.
- Recomenda-se rotular e datar cada pacote congelado para manter o controle do tempo de armazenamento.

Sugestões para o armazenamento de alimentos congelados

- Assegure-se que alimentos congelados foram congelados correctamente pelo retalhista de alimentos.
- Uma vez descongelada, a comida deteriora-se rapidamente e não deve ser congelada novamente. Não exceda o período de armazenamento indicado pelo fabricante de alimentos.

Desligar o seu aparelho

Se o aparelho precisar de ser desligado por um longo período de tempo, os seguintes passos devem ser seguidos para prevenir mofo no aparelho.

1. Esvazie o aparelho.
2. Desligue o cabo de alimentação da corrente.
3. Limpe totalmente (consulte a secção: Limpeza e Cuidados).
4. Deixe a porta aberta para evitar odores.

Resolução de problemas

Se você estiver tendo problemas com o seu aparelho, ou está preocupado que ele não esteja funcionando correctamente, faça uma inspeção antes de chamar um revendedor autorizado.

Importante! As reparações feitas ao aparelho só podem ser feitas por engenheiros de serviço qualificados. As reparações impróprias podem dar origem a perigos significativos para o utilizador. Se o seu aparelho precisar de reparação, queira contactar o seu concessionário autorizador ou o seu Centro de Serviço de Assistência local.

Problema	Causas possíveis & Solução
O aparelho não está funcionando correctamente	Verifique se o aparelho está ligado na tomada correctamente.
	Verifique o fusível, substitua se necessário.
	É normal que o freezer não funcione durante o ciclo de descongelamento ou por um tempo curto depois que o aparelho é ligado para proteger o compressor.
Cheiros fortes nos compartimentos	O interior pode estar precisando de limpeza
	Algumas comidas ou embalagens podem causar cheiros fortes.
Ruidos invulgares	Os seguintes sons são normais: <ul style="list-style-type: none"> • Barulho do compressor. • Barulho do movimento do ar feito pelo pequeno ventilador do freezer ou de outro compartimento. • Som de água fervendo. • Som durante o descongelamento automático. • Som de clique antes que o compressor comece a funcionar.
	Outros ruídos invulgares são devido aos motivos abaixo e podem precisar ser de alguma atitude: <ul style="list-style-type: none"> • O aparelho não está nivelado. • O aparelho toca a parede. • Garrafas e embalagens caindo ou rolando.
Motor funciona sem parar	É normal ouvir o som do motor, ele precisa funcionar mais nas seguintes circunstâncias: <ul style="list-style-type: none"> • Temperatura ajustada gelada demais. • Grande quantidade de comida quente colocada no aparelho. • A temperatura do ambiente de fora está muito alta. • As portas foram mantidas abertas por muito tempo. • Depois do aparelho ser instalado ou ligado novamente depois de um longo tempo.
Forte criação de gelo no compartimento	Verifique se as saídas de ar não estão bloqueadas por comida e certifique-se que ela esteja colocada de maneira que haja ventilação suficiente. A porta deve estar completamente fechada. Para remover gelo, leia o capítulo sobre limpeza e cuidados.

Temperatura interna muito alta	Você pode ter deixado as portas abertas por tempo demais ou elas foram abertas muito frequentemente; ou pode haver um obstáculo; ou o aparelho não tem espaço suficiente nos lados, em cima e atrás.
Temperatura interna muito baixa	Aumente a temperatura de acordo com o capítulo "Painel de controlo".
As portas não abrem facilmente	Verifique se o topo da geladeira está inclinado de volta por 10-15mm para permitir que as portas se fechem, ou se algo dentro está impedindo as portas de ser fechadas.

Eliminação do aparelho

É proibido remover o aparelho como resíduos de casa.


Materiais de embalagem

Os materiais de embalagem com símbolo de reciclagem são recicláveis. Remova o embalagem num recipiente de recolha de resíduos apropriados para reciclar.

Antes da eliminação do aparelho

1. Puxe a ficha principal das principais tomadas antes.
2. Desligue o cabo de alimentação e deite fora a ficha principal.

Aviso! Refrigeradores contêm refrigerante e gases na isolação. Refrigerante e gases devem ser eliminados profissionalmente pois podem causar danos oculares ou ignições. Assegure-se que a tubagem do circuito de refrigerante não está danificada antes da eliminação apropriada.

Eliminação correta deste produto	
	<p>Este símbolo no produto ou na sua embalagem indica que este produto não pode ser tratado como resíduos de casa. Em vez disso, deve ser feita a sua recolha e reciclagem num ponto de reciclagem para equipamento eléctrico e electrónico. Assegurando que este produto é eliminado correctamente, irá ajudar a prevenir consequências potencialmente negativas para o ambiente e saúde humana, que pode ser causado por um tratamento de resíduos inapropriados deste produto. Para mais informações detalhadas sobre a reciclagem deste produto, por favor, contacte o seu conselho local de serviço de eliminação de resíduos de casa ou a loja onde comprou o produto.</p>

Para evitar a contaminação dos alimentos, respeite as seguintes instruções:

- Abrir a porta durante longos períodos pode causar um aumento significativo da temperatura nos compartimentos do aparelho.
- Limpe regularmente as superfícies que possam entrar em contacto com alimentos e sistemas de drenagem acessíveis.
- Guarde carne e peixe crus em recipientes adequados no refrigerador, para que não fiquem em contacto ou pinguem sobre outros alimentos.
- Os compartimentos de comida congelada de duas estrelas são adequados para guardar alimentos pré-congelados, guardar ou fazer gelados e fazer cubos de gelo.
- Compartimentos de uma, duas e três estrelas não são adequados para o congelamento de alimentos frescos.

Ordem	TIPO de compartimentos	Temp. de armazenam ento alvo [°C]	Alimentos apropriados
1	Frigorífico	+2~+8	Ovos, alimentos cozidos, alimentos embalados, frutas e legumes, laticínios, bolos, bebidas e outros alimentos que não são adequados para congelamento.
2	(***)*- Congelador	≤-18	O marisco (peixe, camarão, crustáceos), produtos aquáticos frescos e produtos de carne (o tempo recomendado é de 3 meses - os valores nutricionais e o paladar diminuem com o tempo), adequado para congelar alimentos frescos.
3	***-Congelador	≤-18	O marisco (peixe, camarão, crustáceos), produtos aquáticos frescos e produtos de carne (o tempo recomendado é de 3 meses - os valores nutricionais e o paladar diminuem com o tempo). Não é adequado para congelar alimentos frescos.
4	** -Congelador	≤-12	O marisco (peixe, camarão, crustáceos), produtos aquáticos frescos e produtos de carne (o tempo recomendado é de 2 meses - os valores nutricionais e o paladar diminuem com o tempo). Não é adequado para congelar alimentos frescos.
5	*-Congelador	≤-6	O marisco (peixe, camarão, crustáceos), produtos aquáticos frescos e produtos de carne (o tempo recomendado é de 1 meses - os valores nutricionais e o paladar diminuem com o tempo). Não é adequado para congelar alimentos frescos.
6	0-estrelas	-6~0	Carne de porco, carne de vaca, peixe, alguns alimentos processados embalados frescos, etc. (Recomenda-se o consumo no mesmo dia, de preferência não mais de 3 dias depois)
7	Arrefecimento	-2~+3	Carne de porco, carne de vaca, frango e produtos aquáticos de água doce, etc, frescos/congelados (7 dias abaixo de 0°C e

			acima de 0°C recomenda-se que sejam consumidos nesse dia, preferencialmente não mais do que 2 dias). Peixe e marisco (menos de 0 durante 15 dias, não se recomenda guardar acima de 0 °C)
8	Alimentos frescos	0~+4	Carne de porco, carne de vaca, peixe, frango frescos, alimentos cozinhados, etc. (Recomenda-se o consumo no mesmo dia, de preferência não mais de 3 dias depois)

Nota: guarde alimentos diferentes de acordo com os compartimentos ou temperatura de armazenamento alvo dos produtos comprados.

- Se o aparelho de refrigeração ficar vazio durante longos períodos, desligue, descongele, limpe, seque e deixe a porta aberta para evitar o desenvolvimento de bolor dentro do aparelho.

Limpeza do dispensador de água (especial para produtos com dispensadores de água):

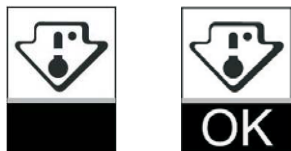
- Limpe os reservatórios de água se não tiverem sido usados durante 48 h; lave o sistema de água conectado a um fornecimento de água, se não foi retirada água durante 5 dias.

AVISO! O alimento precisa ser embalado antes de ser colocado na geladeira, e os líquidos precisam ser acondicionados em garrafas ou recipientes tampados para permitir uma limpeza correta do produto.

Indicateur de température

Pour vous aider au bon réglage de votre appareil, celui-ci est équipé d'un indicateur de température placé dans la zone la plus froide.

Pour la bonne conservation des denrées dans votre réfrigérateur et notamment dans la zone la plus froide, veillez à ce que dans l'indicateur de température « OK » apparaisse.



Le symbole ci-contre indique l'emplacement de la zone la plus froide de votre réfrigérateur. Il définit le haut de cette zone.

Si « OK » n'apparaît pas, la température moyenne de cette zone est trop élevée. Réglez le thermostat sur une position plus froide.

A chaque modification du réglage du thermostat, attendez la stabilisation de la température à l'intérieur de l'appareil avant de procéder si nécessaire à un nouveau réglage. Ne modifiez la position du thermostat que progressivement et attendez au moins 12 heures avant de procéder à une nouvelle vérification.

NOTA : après chargement de l'appareil de denrées fraîches ou après des ouvertures répétées ou prolongées de la porte il est normal que l'inscription « OK » n'apparaisse pas dans l'indicateur de température ; attendez au moins 12 heures avant de réajuster le thermostat.

Hisense

life reimagined