

BENUTZERHANDBUCH

Deutsch

USER'S OPERATION MANUAL

English

MANUAL DE INSTRUCCIONES

Español

LIVRET D'INSTRUCTIONS UTILISATEUR

Français

ISTRUZIONI PER L'USO

Italiano

GEBRUIKSAANWIJZING

Dutch

MANUAL DE OPERAÇÃO DO UTILIZADOR

Português

Hisense

Hisense

life reimagined

BENUTZERHANDBUCH

Bevor Sie dieses Gerät in Betrieb nehmen, lesen Sie dieses Handbuch bitte aufmerksam durch und bewahren Sie es für den späteren Gebrauch auf.

Deutsch

Inhalt

Informationen zur Sicherheit und Warnhinweise	2	Hilfreiche Hinweise und Tipps	17
Aufbau Ihres neuen Gerätes.....	8	Reinigung und Pflege.....	18
Gerätebeschreibung	10	Fehlerbehebung	19
Anzeige und Steuerung	11	Entsorgung des Gerätes	20
Nutzung Ihres Gerätes.....	13		



Informationen zur Sicherheit und Warnhinweise

Zu Ihrer eigenen Sicherheit und ordnungsgemäßen Verwendung lesen Sie bitte vor Installation und erstmaligem Gebrauch des Geräts das Benutzerhandbuch sorgfältig durch, einschließlich der Hinweise und Warnungen. Zur Vermeidung von unnötigen Fehlern und Unfällen ist es erforderlich, dass alle Personen, die das Gerät verwenden, hinreichend vertraut sind mit dessen Betrieb und seinen Sicherheitsmerkmalen. Bewahren Sie diese Anleitungen sorgfältig auf und stellen Sie sicher, dass diese beim Gerät verbleiben, wenn dieses verstellt oder verkauft wird, damit jeder, der das Gerät im Laufe seiner Lebenszeit verwendet, ausreichend über dessen korrekte Inbetriebnahme und Sicherheit informiert ist.

Sicherheit für Kinder und Menschen mit Gebrechen

• Nach EN-Norm

Dieses Gerät kann von Kindern von 8 Jahren und älter sowie Personen mit eingeschränkten körperlichen, sensorischen bzw. geistigen Fähigkeiten oder mangelnder Erfahrung und Wissen verwendet werden, wenn sie eine Beaufsichtigung bzw. Anweisung für die Nutzung der Maschine auf sichere Weise erfahren und die Risiken gekannt haben. Die Kinder dürfen nicht mit dem Gerät spielen. Die Reinigung und Wartung dürfen nicht von Kindern ohne Aufsicht durchgeführt werden.

Nach IEC-Norm

Dieses Gerät ist nicht für die Verwendung von Personen (auch Kinder) geeignet, die körperlich, sensorisch oder geistig behindert sind oder keine nötige Erfahrung oder ausreichend Kenntnis von dem Produkt haben, außer sie von einer Person, die für ihre Sicherheit verantwortlich ist, Anweisungen für den Gebrauch des Geräts erhalten haben oder von dieser beaufsichtigt werden.

-
- Es besteht Erstickungsgefahr, bewahren Sie sämtliches Verpackungsmaterial außerhalb der Reichweite von Kindern auf.
 - Ziehen Sie den Stecker aus der Buchse, wenn Sie das Gerät entsorgen, schneiden Sie das Verbindungskabel (so nah am Gerät wie möglich) ab und entfernen Sie die Tür, um zu vermeiden, dass spielende Kinder Stromschläge erhalten, wenn sie sich darin einschließen.
 - Wenn Sie das Gerät mit Magnettürverschluss gegen ein älteres Gerät mit Schnappschloss an der Tür oder an dem Deckel austauschen, achten Sie bitte darauf, das Schnappschloss unbrauchbar zu machen, bevor sie es entsorgen. Dadurch wird die Gefahr vermieden, dass für Kinder daraus eine Todesfälle wird.

Allgemeine Sicherheitsvorschriften



- **WARNUNG** - Dieses Gerät ist für den Haushalt und ähnliche Anwendungen vorgesehen, z. B.:
 - Mitarbeiter-Küchenbereiche in Läden, Büros und anderen Arbeitsumgebungen.
 - Bauernhäuser und von Kunden in Hotels, Motels und anderen Wohnräumen;
 - Bett- und Frühstück-Typ Umgebungen
 - Gastronomie und ähnliche Non-Retail-Anwendungen
- **WARNUNG** - Bewahren Sie keine explosiven Stoffe wie Spraydosen mit brennbaren Treibmittel in diesem Gerät.
- **WARNUNG** - Wenn das Netzkabel beschädigt ist, muss es durch den Hersteller, seinen Kundendienst oder eine ähnlich qualifizierte Person ersetzt werden, um eine Gefahr zu vermeiden.
- **WARNUNG** - Halten Sie die Belüftungsöffnungen in der Geräteverkleidung oder in der integrierten Struktur von Behinderungen frei.
- **WARNUNG** - Verwenden Sie keine mechanische Vorrichtung oder anderen Mittel, um den Abtauvorgang zu beschleunigen.
- **WARNUNG** - Beschädigen Sie den Kühlmittelkreislauf nicht.
- **WARNUNG** - Verwenden Sie keine anderen elektrischen Geräte innerhalb des Lebensmittellablagefachs des Gerätes, außer diese sind vom Hersteller zu diesem Zweck zugelassen.

-
- **WARNUNG** - Das Kühlmittel und Isolationstreibgas sind brennbar. Bei der Entsorgung des Gerätes führen Sie dies nur bei einem zugelassenen Entsorgungszentrum durch. Nicht in Kontakt mit Flammen.
 - **WARNUNG:** Stellen Sie bei der Positionierung des Geräts sicher, dass das Netzkabel nicht eingeklemmt oder beschädigt ist
 - **WARNUNG:** Stellen Sie die Mehrfachkupplungssteckdose oder portable Stromversorgung nicht an der Geräterückseite auf

Austauschen der Beleuchtungslampen

- **WARNUNG** - Die Beleuchtungslampen dürfen nicht vom Benutzer ausgetauscht werden! Wenn die Beleuchtungslampen beschädigt sind, wenden Sie sich an den Kundendienst.

Dieser Warnhinweis gilt nur für die Kühlschränke, die Beleuchtungslampen enthalten.

Kühlmittel

Der Kühlmittelkreislauf des Geräts enthält das Kühlmittel Isobutan (R600a), ein sehr umweltverträgliches Erdgas, das nichtsdestotrotz entzündlich ist. Achten Sie während des Transports und der Aufstellung des Geräts darauf, dass kein Bestandteil des Kühlmittelkreislaufes beschädigt wird. Das Kühlmittel (R600a) ist entzündlich.

- **WARNUNG** – Die Kühlschränke enthalten Kältemittel und Gase in der Isolierung. Kältemittel und Gase müssen fachgerecht entsorgt werden, da sie Augenverletzungen oder Entzündung verursachen können. Stellen Sie vor einer ordnungsgemäßen Entsorgung sicher, dass der Schlauch des Kältemittelkreislaufs nicht beschädigt ist.



WARNUNG: Gefahr von Brand/ brennbaren Stoffen

Wenn der Kühlmittelkreislauf beschädigt ist:

- Vermeiden Sie offene Flammen und Zündquellen.
- Lüften Sie den Raum sorgfältig, in dem das Gerät steht.

Es ist gefährlich, diese Spezifikationen zu ändern oder das Produkt in irgendeiner Art und Weise zu verändern. Jegliche Beschädigung des Kabels kann zu einem Kurzschluss, Brand und/oder Stromschlag führen.



Elektrische Sicherheit

1. Das Stromkabel darf nicht verlängert werden.
2. Vergewissern Sie sich, dass der Stromstecker nicht eingequetscht oder beschädigt wird. Ein gequetschter oder beschädigter Stromstecker könnte überhitzen und einen Brand verursachen.
3. Achten Sie darauf, dass Sie an den Gerätenetzstecker gelangen.
4. Ziehen Sie nicht am Kabel.
5. Stecken Sie den Stromstecker nicht ein, wenn die Stromsteckerbuchse locker ist. Es besteht Brand- oder Stromschlaggefahr.
6. Das Gerät darf ohne Deckel auf der Innenbeleuchtung nicht betrieben werden.
7. Der Kühlschrank eignet sich nur für

Einphasenwechselstrom mit 220-240V/50HZ. Sollte die Spannungsfuktuation im Wohnbereich des Benutzers ist so groß sein, dass die Spannung den oben genannten Bereich überschreitet, so nutzen Sie aus Sicherheitsgründen bitte einen automatischen Wechselspannungsregler mit über 350W. Der Kühlschrank muss an eine spezielle Steckdose statt einer gemeinsamen mit anderen elektrischen Geräten angeschlossen werden.

Sein Stecker muss für eine Steckdose mit Erdung geeignet sein.

Tägliche Nutzung

- Lagern Sie keine entzündlichen Gase oder Flüssigkeiten im Gerät; es besteht eine Explosionsgefahr.
- Betreiben Sie keine anderen Elektrogeräte (z.B. elektrische Eismaschine, Mischer) innerhalb des Kühlschranks.
- Ziehen Sie immer am Stecker, nicht am Kabel, wenn Sie das Gerät ausstecken.
- Stellen Sie keine heißen Gegenstände in die Nähe der Plastikteile des Geräts
- Stellen Sie keine Lebensmittel direkt an die Luftaustrittsöffnung an der Rückwand.

-
- Lagern Sie neu verpackte gefrorene Lebensmittel gemäß Anweisungen des Nahrungsmittelherstellers.
 - Die Empfehlungen des Geräteherstellers zur Lagerung sollten strikt befolgt werden.
Siehe entsprechende Anweisungen zum Einfrieren.
 - Stellen Sie keine Getränke mit Kohlensäure in das Gefrierfach, denn sie üben Druck auf den Behälter aus, können ihn zum Explodieren bringen und so das Gerät beschädigen.
 - Gefrorene Lebensmittel können Frostverbrennungen verursachen, wenn sie direkt nach der Entnahme aus dem Gefrierfach konsumiert werden.
 - Stellen Sie das Gerät nicht direkt in die Sonne.
 - Halten Sie Kerzen, Lampen und andere Gegenstände mit offenen Flammen von dem Gerät fern, so dass das Gerät nicht in Brand gesetzt wird.
 - Das Gerät ist für die Lagerung der Nahrungsmittel und / oder Getränke im normalen Haushalt vorgesehen, wie in der Gebrauchsanweisung ausgeführt. Das Gerät ist schwer. Bei der Bewegung sollte darauf geachtet werden.
 - Entfernen oder berühren Sie keine Elemente aus dem Gefrierfach, wenn Ihre Hände feucht / nass sind, da dies zu Hautverletzungen oder Frost / Gefrierverbrennungen verursachen könnte.
 - Verwenden Sie niemals die Basis, Schubladen und Türen usw. als Aufstandsfläche oder Träger.
 - Gefrorene Lebensmittel dürfen nicht erneut eingefroren werden, wenn sie einmal abgetaut wurden.
 - Nicht essen Eis am Stiel oder Eiswürfel direkt nach der Entnahme aus dem Gefrierfach, da dies zu Gefrierbrand in Mund und Lippen führen könnte.
 - Um Verletzungen oder Schäden am Gerät durch das Herunterfallen der Gegenstände zu vermeiden, überladen Sie nicht die Türablagen oder legen Sie nicht zu viel Lebensmittel in das Gemüsefach.

Warnung!

Pflege und Reinigung

- Schalten Sie das Gerät vor der Wartung ab und ziehen Sie den Netzstecker aus der Steckdose.

-
- Reinigen Sie das Gerät nicht mit Hilfe von Metallobjekten, Dampfreinigern, ätherischen Ölen, organischen Lösungsmitteln oder Scheuermitteln.
 - Verwenden Sie keine scharfen Objekte, um das Eis aus dem Gerät zu kratzen. Benutzen Sie einen Plastikschaaber.

Installation Wichtig!

- Befolgen Sie während des elektrischen Anschluss die Anweisungen in dieser Anleitung genau.
- Packen Sie das Gerät aus und überprüfen Sie es. Ist es beschädigt, schließen Sie das Gerät nicht an den Strom an, sondern setzen Sie sich umgehend mit dem Händler, bei dem Sie das Gerät gekauft haben, in Verbindung. Heben Sie in diesem Fall bitte alle Verpackungsmaterialien auf.
- Es ist ratsam, zumindest vier Stunden zu warten, bevor das Gerät eingeschaltet wird, damit das Öl in den Kompressor zurück fließen kann.
- Um das Gerät herum sollte ausreichend Luftzirkulation vorhanden sein; ansonsten kann es überhitzen. Befolgen Sie alle für die Installation relevanten Anweisungen, um eine ausreichende Ventilation zu gewährleisten.
- Wenn möglich, sollte die Rückseite des Produkts nicht zu nahe an einer Wand sein, um zu vermeiden, dass warme Teile (Kompressor, Kondensator) berührt oder abgefangen werden, um eine Brandgefahr zu vermeiden. Befolgen Sie die Installationsanweisungen.
- Das Gerät darf nicht in der Nähe von Heizungen oder Kochstellen stehen.
- Vergewissern Sie sich, dass der Netzstecker nach der Geräteaufstellung zugänglich ist.

Wartung

- Alle elektrischen Arbeiten im Rahmen der Wartung sollten von einem qualifizierten Elektriker oder einer kompetenten Person durchgeführt werden.
- Das Produkt muss von einem zugelassenen Service-Zentrum gewartet werden; außerdem dürfen nur Original-Ersatzteile verwendet werden.

1) Wenn das Gerät frostfrei ist.

2) Wenn das Gerät das Gefrierfach enthält.

Die Kinder im Alter von 3 bis 8 Jahren dürfen die Kühlgeräte be- und entladen. (Diese Klausel gilt nur für die EU-Region.)

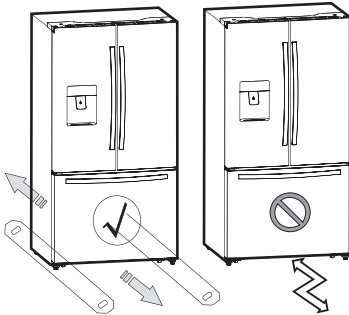
Aufbau Ihres neuen Gerätes

Dieser Abschnitt beschreibt die Installation des neuen Geräts vor der ersten Inbetriebnahme.

Wir empfehlen die Lektüre nachfolgender Hinweise.



Zur richtigen Installation muss der Kühlschrank auf einer ebenen Oberfläche aus festem Material, welche die gleiche Höhe wie der übrige Boden hat, aufgestellt werden. Diese Oberfläche sollte fest genug sein, einen voll beladenen Kühlschrank oder etwa 266 Am Pfund (120 kg) zu tragen. Wird das Objekt bewegt, dann dürfen Sie es nur in gerader Linie herausziehen und zurückschieben.



Der Aufstellungsort und der umgebende Raum Temperaturgrenzen

Es ist wichtig, einen passenden Platz zum Aufstellen Ihres neuen Küchengeräts zu finden, damit es effizient arbeitet. Bitte, beachten Sie die nachfolgende Anweisung für Ihr Gerät.

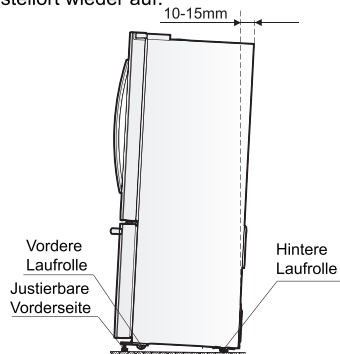
- Stellen Sie das Gerät in einem trockenen Bereich mit niedriger Feuchtigkeit auf. Die beste Reichweite der Umgebungstemperatur für Haushaltsgeräte ist 10°C~43°C.
- Halten Sie die Geräte von Wärmequellen, wie Öfen, Kaminfeuer oder Heizkörpern fern.
- Schützen Sie die Geräte vor direktem Sonnenlicht und Regen.

Klasse	Symbol	Reichweite der Umgebungstemperatur (°C)
Erweitert Gemäßigt	SN	+10 bis +32
Gemäßigt	N	+16 bis +32
Subtropisch	ST	+16 bis +38
Tropisch	T	+16 bis +43

Nivellierung des Geräts

Für das korrekte Egalisieren und zur Vermeidung von Vibrationen ist das Gerät mit justierbaren Füßen auf der vorderseite ausgestattet. Bitte passen Sie das Niveau an indem Sie die unten stehenden Anweisungen befolgen.

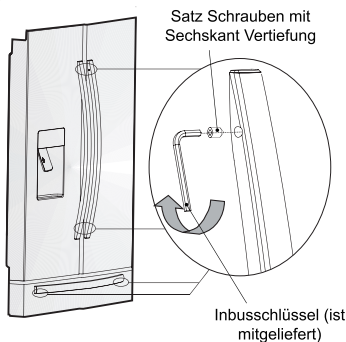
1. Schieben Sie den Kühlschrank an seinen Platz.
2. Drehen Sie die einstellbaren Füße (manuell oder mit geeignetem Schraubenschlüssel), bis sie den Boden berühren.
3. Neigen Sie die Oberseite ca. 10 - 15 mm nach hinten, indem Sie die Füße 1 - 2 Drehungen weiterdrehen. Dies ermöglicht ein selbstständiges Schließen der Türen für eine durchgehend geschlossene Abdichtung.
4. Denken Sie daran, wenn Sie das Gerät verschieben möchten, die Standfüße wieder einzudrehen, damit das Gerät frei rollen kann. Bauen Sie das Gerät an seinem neuen Aufstellort wieder auf.



Achtung: Die Rollen, die nicht schwenkbar sind, sollten nur zur Vorwärts- und Rückwärtsbewegung benutzt werden. Wenn Sie den Kühlschrank seitwärts bewegen können Ihr Fußboden und die Laufrollen beschädigt werden.

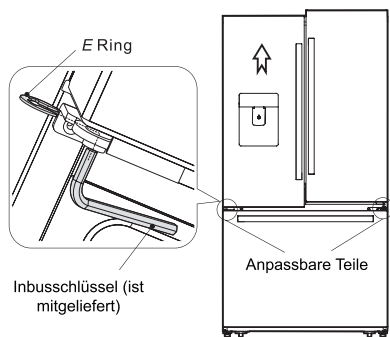
Anpassung des Türgriffs

Vor Gebrauch des Gerätes, prüfen Sie bitte die Griffe des Kühlschranks. Falls die Griffe locker sind, ziehen sie diese mit einem Inbusschlüssel an, indem Sie diesen im Uhrzeigersinn drehen bis die Griffe sicher an der richtigen Stelle sitzen. Jeder Griff ist mit zwei Schrauben ausgestattet.



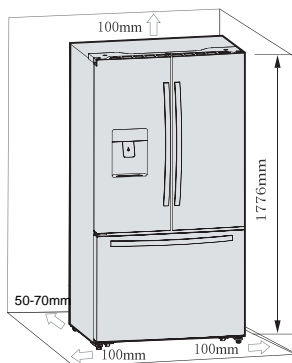
Anpassung der Türen

- Beide, die linke und die rechte Tür mit justierbaren Achsen, die sich an den unteren Angeln befinden.
- Vor dem justieren der Türen, bitte prüfen sie, ob der Kühlschrank waagrecht steht. Bitte sehen sie noch einmal unter "Nivellierung von Geräten" nach. Wenn sie den Eindruck haben, dass die oberen Enden der Türen uneben sind, setzen Sie den Inbusschlüssel in die Angel-Achsen und drehen Sie ihn im Uhrzeigersinn um die Türe anzuheben oder gegen den Uhrzeigersinn um die Türe abzusenken und fügen Sie einen E Ring in die Lücke ein.

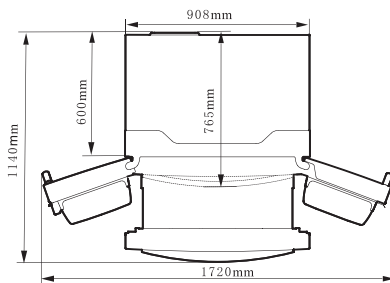


Belüftung von Geräten

Um die Effizienz des Kühlsystems zu verbessern und energie zu sparen ist es notwendig eine ordentliche Belüftung um das Gerät herum zur Verteilung der Wärme sicherzustellen. Aus diesem Grund sollte genug Platz um den Kühlschrank herum zur Verfügung stehen und der Bereich sollte frei von jedem Hindernis sein, das die Luftzirkulation beeinträchtigt.



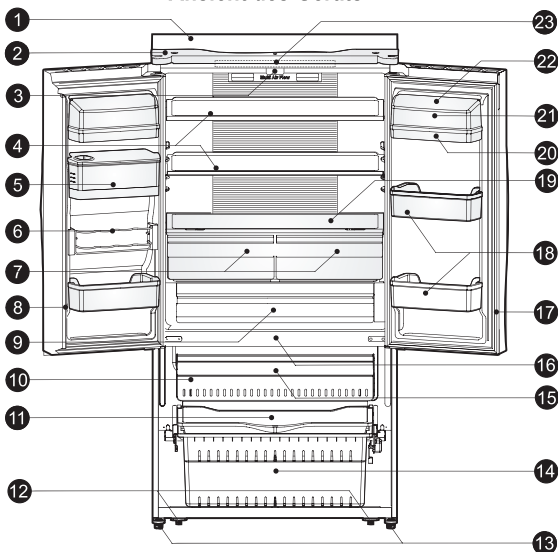
Vorschlag: Es ist ratsam, mindestens 50-70mm Abstand von der Rückseite des Geräts bis zur Wand und mindestens 100mm von der Oberseite und auf beiden Seiten. Steht es in einer Ecke, sorgen Sie für einen lichten Raum von mindestens 406mm auf jeder Seite mit Türangeln, damit die Türen weit genug geöffnet werden können, um Schubladen und Ablagen herausgenommen werden können. Siehe das folgende Diagramm.



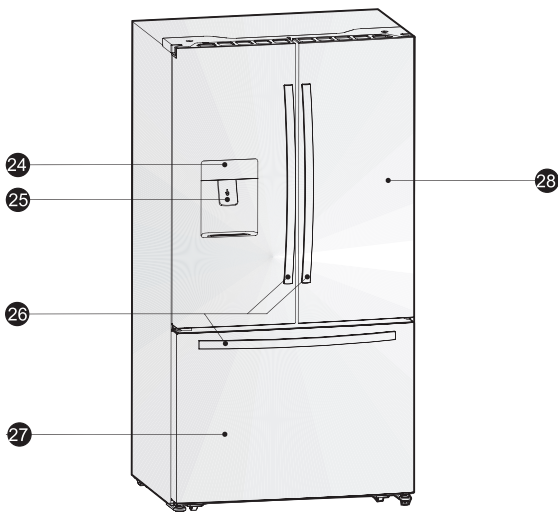
Gerätebeschreibung

- 1 Das Gehäuse
- 2 Obere Bedeckung
- 3 Vertikaler Leitgitter-Block
- 4 Ablage aus Glas
- 5 Wasser Vorrats-Box
- 6 Flexibles Dosen Regal
- 7 Obst- und Gemüse Fächer
- 8 Vertikaler Teil des Leitblechs
- 9 Mein frisches Sortiment
- 10 Verwindungsfähiges Eistablett (innen)
- 11 Tablett zum Servieren
- 12 Laufrollen
- 13 Verstellbare Standfüße
- 14 Unteres Gefrierfach
- 15 Oberes Gefrierfach
- 16 LED Beleuchtung Gefrierfach
- 17 Kühlschrank Türdichtung
- 18 Unteres Regal
- 19 Abdeckplatte aus Glas
- 20 Oberes Regal
- 21 Eier-Fach
- 22 Regal-Abdeckung
- 23 Kühlschrank LED Beleuchtung (innen)
- 24 Anzeigetafel
- 25 Kaltwasser-Spender
- 26 Griffe
- 27 Gefrierschrank-Tür
- 28 Kühlschrank-Tür

Ansicht des Geräts



View 2 of the appliance



Hinweis: Aufgrund stetiger Modifikationen unserer Produkte kann sich Ihr Kühlschrank leicht von dieser Betriebsanleitung unterscheiden. Seine Funktionen und Gebrauchsmethoden bleiben jedoch gleich.

Hinweis: Merke: Um die beste Energie-Effizienz für dieses Produkt zu erzielen, lassen Sie bitte alle Regale, Schubladern und Körbe auf ihrer ursprünglichen Position, wie die Abbildung oben zeigt.

Anzeige und Steuerung

Alle Funktionen und Kontrollen sind von einer Kontroll-Anzeigetafel zugänglich, die praktisch an der Tür des Kühlschranks ist. Ein Keypad mit Berührungstasten und eine digitale Anzeige erlauben eine einfache Konfiguration der Einrichtungen und Ausstattung in einfacher und intuitiver Art.

Wichtig! Die Berührungstasten bedürfen nur eines kurzen Drucks auf die Taste um zu arbeiten. Die Funktion beginnt, wenn Sie die Taste loslassen, nicht wenn sie diese drücken.

Man braucht für das Kespad keinen Druck.

Die Kindersicherung, verbunden mit der Alarntaste braucht eine Berührung von mindestens 3 Sekunden-

Bitte, lesen Sie die sich darauf beziehenden Abschnitte in diesem Handbuch für detaillierte Anweisungen.

Das Kontroll-Panel besteht aus zwei anzeigenden Temperatur-Bereichen, fünf Bildern, die unterschiedliche Betriebsweisen und sechs Berührungstasten. Wenn das Gerät zum ersten Mal in Betrieb genommen wird, wird die Hintergrundbeleuchtung der Icons auf der anzeigetafel angeschaltet. Wenn keine Tasten gedrückt wurden und die Türen geschlossen bleiben, erlischt die Hintergrundbeleuchtung nach 60 Sekunden.



Temperatursteuerung

Wir empfehlen Ihnen, die Temperatur des Kühlschranks bei der ersten Inbetriebnahme auf 5°C und die Temperatur des Gefrierschranks auf -18°C zu stellen. Wenn Sie die Temperatureinstellung ändern möchten, befolgen Sie die folgenden Anweisungen.

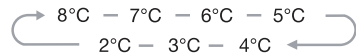
Vorsicht!

Wenn Sie eine Temperatur einstellen, stellen Sie eine Durchschnittstemperatur für das gesamte Kühlschranksfach ein. Die Temperaturen in jedem einzelnen Fach können von den auf dem Bedienfeld angegebenen Temperaturen abweichen, abhängig davon, wie viele Nahrungsmittel Sie lagern und wo diese gelagert sind. Eine hohe oder niedrige Raumtemperatur kann sich ebenfalls auf die tatsächliche Temperatur im Inneren des Gerätes auswirken.

1. Fridge

Drücken sie die "Fridge" Taste wiederholt um Ihre gewünschte Temperatur zwischen 8°C und 2°C einzustellen. Die Temperatur wird mit jedem Druck um 1°C reduziert und der fridge

Temperaturanzeiger wird den entsprechenden Wert zeigen entsprechend der folgenden Abfolge.



2. Super Cool

Super Cool Super Cool kann die Lebensmittel schneller kühlen und es länger frisch halten.

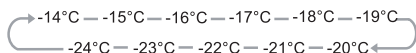
- Drücken Sie die "SuperCool" Taste um diese Funktion zu aktivieren. Das Super Cool Icon leuchtet dann auf und der Fridge Temperaturanzeiger wird 2°C anzeigen.

Super Cool schaltet sich automatisch nach 5 Stunden aus.

- Drücken "Super Cool" oder "Fridge" um den Super Cool Modus zu beenden und zur vorherigen Temperatureinstellung zurückzukehren.

3. Freezer

Drücken sie die "Freezer" Taste um die Temperatur zwischen -14°C und -24°C um Ihre gewünschte Temperatur anzupassen und der Gefrier-Temperaturanzeiger zeigt den entsprechenden Wert gemäß der nachfolgenden Sequenz.



4. Super Freeze



Super Freeze kann schnell Frost Temperaturen senken und Ihre Lebensmittel wesentlich schneller einfrieren als gewöhnlich. Diese Eigenschaft trägt dazu bei Vitamine und Nährstoffe von frischen Lebensmitteln länger frisch zu halten.

- Drücken Sie die "Super Freeze" Taste um die Super Gefrier Funktion zu aktivieren. Das Super Freeze Licht wird aufleuchten die Gefrier-Einstellung zeigt -24°C.

- Beim erstmaligen Gebrauch oder nach einem Zeitraum der Inaktivität sollte das Gerät 6 Stunden lang normal arbeiten bevor man den Super-Gefrier-Modus benutzt. Das ist besonders wichtig, wenn viele Lebensmittel im Gefrierfach sind.

- Super Freeze schaltet sich automatisch nach 26 Stunden aus und die Temperatur geht auf -24°C

- Um den "Super-Freeze"- Modus zu beenden, drückt man "Super Freeze" oder "Freezer" und kehrt zurück zu den vorherigen Temperatureinstellungen.

Merke: Wenn man die Super-Freeze Funktion wählt, sollte man sicherstellen, dass keine Drinks in Flaschen oder Dosen (besonder mit Kohlensäure versetzte Getränke) im Gefrierfach sind. Flaschen und Dosen können explodieren.

5. Holiday



Diese Funktion wurde geplant um den Energieverbrauch und die Stromrechnung zu minimieren, während der Kühlschrank für eine längere Zeit nicht gebraucht wird. Man kann diese Fnktion durch das kurzzeitige Drücken der "Holiday"-Taste aktivieren so lange, bis das Icon aufleuchtet.

Wichtig! Keine Lebensmittel während dieser Zeit im Kühlschrank lagern.

- Wenn die Holiday-Funktion aktiviert ist, schaltet sich die Temperatur atomatisch af 15°C um den Energieverbrauch zu minimieren.

Die Kühlschrank-Temperatur-Einstellung wird angezeigt und das Gefrierfach bleibt angeschaltet.

- Um den Holiday-Modus zu beenden, die "Holiday"-Taste drücken und Rückkehr z den vorherigen Temperatur-Einstellungen-

6. Alarm



Im Falle eines Alarms, leuchtet das "Alarm"-Icon auf und ein brummen- des Geräusch ertönt.

Mit Drücken der "Alarm"-Taste um den Alarm zu stoppen, endet das Brummen und das "Alarm"-Icon erlischt.

Vorsicht! Wenn der Kühlschrank nach einer Dauer der Inaktivität angeschaltet wird, kann der Alarm aktiviert werden. In diesem Fall muss man die "Alarm"-Taste drücken um ihn zu beenden.

Tür Alarm

Die Alarm-Leuchte und der brummende Sound machen auf außergewöhnliche Bedingungen aufmerksam, so zum Beispiel, dass eine Türe aus Versehen offengelassen wurde oder dass eine Unterbrechung der Stromversorgung erfolgte.

- Wenn eine Tür beim Kühlschrank oder Gefrierfach länger als zwei Minuten offen bleibt, wird ein Tor- Alarm ausgelöst und das Brmmen. Derr Brummer ertönt 3 mal pro Minute, 10 Minuten lang. Das Schließén der Tür beendet den Tor-Alarm und den Brummer.

- Um Energie zu sparen, vermeiden Sie es bitte, Türen für längere Zeit offen zu lassen, wenn der Kühlschrank genutzt wird.

Temperatur Alarm

Das ist eine wichtige Eigenschaft, die den Nutzer über einen möglichen Schaden an den gelagerten Lebensmitteln alarmiert. Falls ein Stromausfall eintritt, z.B. ein Blackout in Ihrem Wohngebiet, während Sie unterwegs sind, wird der Temperaturalarm auch dann angezeigt, wenn die Stromunterbrechung wieder repariert wurde; dies ist wahrscheinlich der Fall, wenn die maximale Temperatur der gefrorenen Dinge, wieder erreicht wurde.

Ein Temperatur-Alarm wird angezeigt durch die Alarm-Leuchte und den Brummtton, wenn die Temperatur höher als -9°C ist. Dann

- a- leuchtet das Alarm-Icon auf
- b- der Gefrierfach Temperaturanzeiger zeigt "H"
- c- Der Brummtton ertönt 10 mal, wenn der Alarm ausgelöst wird und hört automatisch auf.

Kinder-Verriegelung



Drücken und halten Sie die "Alarm"-Taste 3 Sekunden lang um die Kinderverriegelung zu aktivieren.

Diese verhindert, dass Einstellungen auf dem Display verändert werden. Während dieser Zeit ist das "Child Lock" beleuchtet-

- Um die Kinderverriegelung aufzuschliessen, muss man die "Alarm"-Taste 3 Sekunden lang drücken. Das "Child Lock" Icon wird ausgeschaltet.

Nutzung Ihres Geräts

Diese Abteilung beschreibt, wie man die Eigenschaften des Kühlschranks benutzt. Wir empfehlen dies sorgfältig vor dem Gebrauch des Haushaltsgeräts durchzulesen.

Kalt-Wasser Spender

Der Kalt-Wasser Spender in der linken Kühlschranktür, dient der Aufbewahrung von Trinkwasser. Diese Besonderheit versorgt Sie mit Wasser, ohne die Tür zu öffnen.

• Reinigung

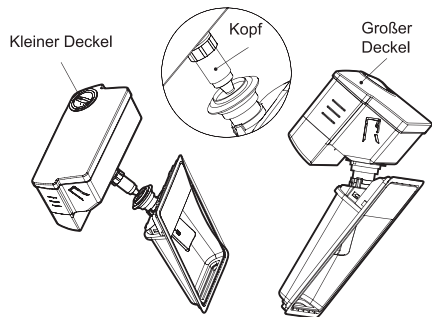
Bitte, reinigen Sie den Wasser-Spender bevor Sie ihn zum ersten Mal benutzen.

1. Nehmen den Wasserbehälter sorgfältig aus der Tür und waschen sie den Behälter, Deckel und Kopf leicht mit Wasser.
2. Nachdem Sie den Wasserspender gereinigt haben, lassen sie ihn von alleine trocknen oder benutzen Sie ein Trocken-Tuch.

• Zusammenbau

Bitte, lesen Sie folgende Anweisungen um den Wasserspender wieder zusammenzubauen.

1. Halten Sie den Wasserbehälter auf beiden Seiten fest heben sie ihn hoch und aus der Tür heraus.
2. Schrauben den Kopf ab gegen den Uhrzeigersinn.
3. Setzen sie ihn wieder in die Türe ein und drücken sie den Behälter bis sie ein klickendes Geräusch hören.



Achtung!

Wenn Sie den Wasserbehälter wieder einsetzen, vergewissern Sie sich zuerst, dass der Kopf richtig im Loch sitzt.

Wasser einfüllen

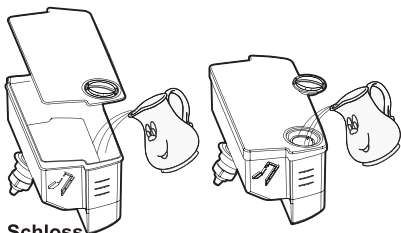
Bevor Sie Trinkwasser in den Wasserbehälter füllen, vergewissern sie sich, dass der Wasserbehälter fest und in der richtigen Position sitzt.

Um zu verhindern dass Wasser überläuft und verschüttet wird, füllen Sie den Wasserbehälter bis unterhalb der Maximum Marke. Das sind etwa 4 Liter. Das Wasser kann auf zweierlei Art in den Wasserbehälter gefüllt werden:

1. Nehmen Sie den kleinen Deckel weg und füllen sie Wasser durch die Einlassöffnung des großen Deckels.
2. Nehmen Sie den großen Deckel vom Tank und füllen sie das Wasser direkt ein.

Vorsicht!

Füllen sie nichts anders als Wasser in den Wasserbehälter.

**• Schloss**

Achten sie darauf, dass sich der Spender in der Position "geöffnet" befindet, bevor Sie Wasser entnehmen.

Achtung

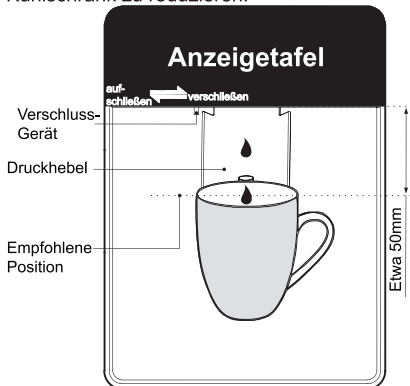
Das Schloss dient dazu, das Gerät zu verschliessen. Drücken sie den Spender-Hebel nicht zu stark, wenn der Spender sich in der Position "geschlossen" befindet, denn dies kann den Spender beschädigen und zerbrechen.

• Gebrauch des Wasserspenders

Man sollte eine ausreichend große Tasse benutzen um Wasser unterhalb des Spenders einzufüllen.

Achtung! Ziehen sie den Hebel des Spenders nicht heraus, wenn keine Tasse darunter steht: sonst kann das Wasser aus dem Spender austreten.

Lassen Sie den Wasservorrats-Gerät auch dann installiert, wenn sie ihn nicht benutzen, um das Austreten von Kälte aus dem Kühlschrank zu reduzieren.



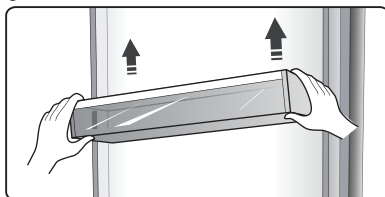
Merke: Durch häufiges Benutzen des Wasserspenders kann Wasser auf das Tablett tropfen, das dann überlaufen kann. Trocknen Sie das Tablett mit einem Handtuch.

Tür-Regal

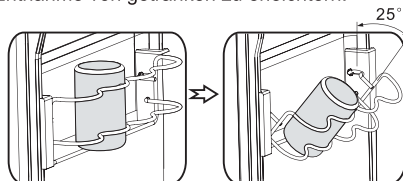
Das Gehäuse des Kühlschranks ist mit Tür-Regalen ausgestattet, die geeignet sind zur Lagerung von Flüssigkeit in Dosen, in Flaschen gefüllte Getränke und abgepackte Lebensmittel. Laden Sie keine großen Mengen schwerer Speisen und Sachen in die Tür-Regale.

- Das mittlere Tür-Regal ist so gestaltet, dass es, entsprechend Ihrem Bedarf an verschiedene Höhen angepasst werden kann. Bitte, entleeren Sie das Regal bevor sie es nach oben verschieben um es zu entfernen. Bringen Sie danach das Regal in die von Ihnen gewünschte Position.

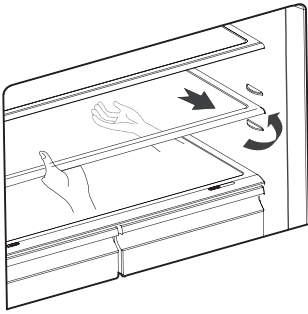
Merke: Der Eierbehälter sollte im oberen Regal angebracht werden.

**Getränkedosen mit Ringöffner**

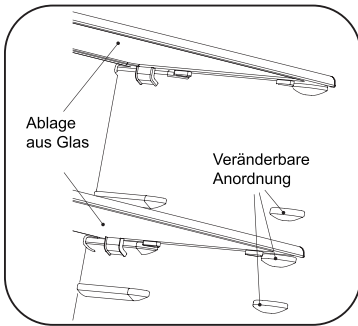
- Diese Regal kann bis zu 4 Dosen in standardgröße lagern, aber es eignet sich nicht für dosen mit einem Durchmesser mit weniger als 50mm. Das Regal kann um 25 Grad längs des Ablagefachs rotieren um die Lagerung oder Entnahme von getränken zu erleichtern.

**Ablageplatte aus Glas**

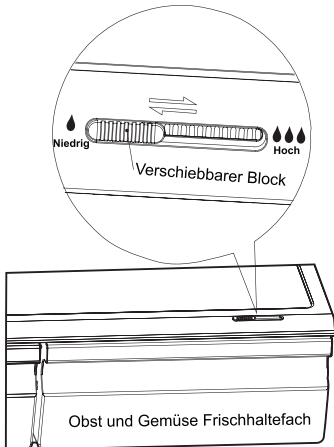
Das Gehäuse des Kühlschranks ist mit zwei Ablageplatten aus Glas ausgestattet. Während die obere Platte fixiert ist, kann die niedriger gelegene verändert werden. Es gibt drei Plätze für eine Verlagerung der unteren Ablageplatte. Passen Sie die Höhe der Ablageplatte nach Ihren Wünschen an.



- Wenn Sie die Ablageplatten verschieben, ziehen Sie sie vorsichtig bis zum Ende der Führungen.
- Wenn Sie die Ablageplatten wieder einlegen, achten Sie darauf, dass kein Hindernis im Weg ist und schieben Sie sie sanft in ihre Position.



Frische- und Feuchtigkeitskontrolle

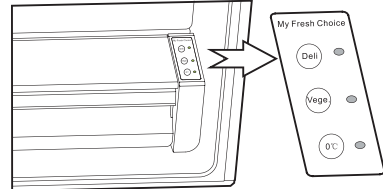


Das Frischhaltefach montiert auf teleskopisch ausziehbaren Schritten dient der Lagerung von Gemüse und Obst. Durch den Gebrauch des des ausziehbaren Blocks kann man die Feuchtigkeit im Innern des Frischhaltefachs verändern.

- Die Feuchtigkeitskontrolle verändert die Luftströmung im Fach. Stärkere Luftströmung resultiert in geringerer Feuchtigkeit. Verschieben Sie die Feuchtigkeitskontrolle nach rechts um die Feuchtigkeit zu erhöhen.
- Hohe Feuchtigkeitseinstellungen sind für Gemüse, während niedrige Feuchtigkeit für die Haltbarkeit von Obst ist.
- Befolgen Sie die einfachen Anweisungen zur Entfernung des Frischhaltefachs, oder der Gefrierschublade um sie zu reinigen. Leeren Sie das Frischhaltefach, ziehen Sie es so weit heraus, bis es ganz geöffnet ist. Heben Sie es von den seitlichen Führungen. Drücken Sie die Führungen wieder nach innen um sie beim Schließen der Tür nicht zu beschädigen.

Frische nach meiner Wahl. Präzisionskontrolle der Temperatur (optional)

Lebensmittel können länger frisch gehalten werden, wenn sie bei optimaler Temperatur gelagert werden. Aber unterschiedliche Arten von Lebensmitteln erfordern unterschiedliche Lagertemperaturen. Da gibt es ein Anzeigegerät für ein Kühlschrankfach auf der rechten Seite der Schublade. Die Temperatur in dieser Abteilung kann auf (TC, 3°C und 5°C) eingestellt werden, passend entweder für Fleisch oder Obst und Gemüse oder auch Feinkost durch den Gebrauch der "My Fresh Choice"-Taste. Bitte, beachten Sie die Tabelle hier unten mit den empfohlenen Einstellungen, passend für Ihren Lagerbedarf.



Feinkost [5°C]	Gemüse [3°C]	0°C [0°C]
Käse	Gurken	Steaks
Schinken	Salat	Fisch
Salami	Apfelsinen	Aufschnitt, Wurstwaren
Oliven	Getreide	Geflügel

Nutzung des Kühlschranks

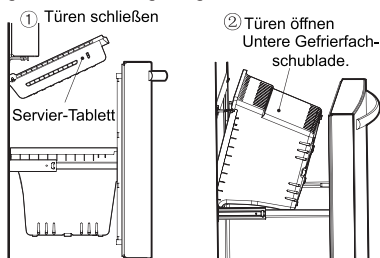
Das Kühlschrankgehäuse eignet sich zur Lagerung von Gemüse und Obst. Getrennte Verpackung unterschiedlicher Lebensmittel wird empfohlen um Feuchtigkeitsverlust oder die Vermischung von verschiedenen Aromen.

Vorsicht!

Schliessen Sie niemals die Türen, wenn die Ablageplatten, das Frischhaltefach (Crisper) und/oder teleskopische Führungsschienen ausgezogen sind. Es kann die Bauteile beschädigen.

Gebrauch des Gefrierschubfachs

Das Gefrierschubfach eignet sich zur Lagerung von Lebensmitteln, die eingefroren werden müssen, wie Fleisch, Speiseeis, usw. Um das Gefrierschubfach zu entfernen ist es so weit wie aus dem Kühlschrank herauszuziehen, bei hochgeklapptem Servier-Tablett und herauszuheben, dann müssen die Kühlschranktüren bis zum maximalen Winkel geöffnet sein und das untere Gefrierschubfach kann herausgenommen werden, wie auf den folgenden Bildern gezeigt wird.



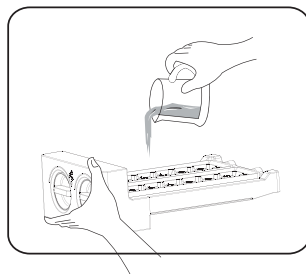
• Vorsicht!

Erlauben Sie Babies oder Kindern nicht einen Kühlschrank zu betreten, weil sie sich selbst verletzen oder dem Kühlschrank beschädigen könnten. Setzen sie sich niemals auf die Türe des Gefrierfachs. Die Türe könnte abbrechen. Erlauben Sie niemals Kindern in den Gefrierkorb zu steigen-

Wenn Sie die Abtrennung entfernen um den Korb zu reinigen, müssen Sie anschließend die Trennwand wieder installieren, damit die Kinder nicht im Korb eingesperrt werden können.

Biegsames Eis-Tablett

- Das biegsame Eis-Tablett befindet sich in der oberen Gefrierschublade um Eiswürfel zu machen und zu lagern.
1. Ziehen Sie das Biegsame Eis-Tablett aus der Installationshalterung.
 2. Füllen sie es mit Trinkwasser bis unter die Markierung, die den maximalen Level angibt.
 3. Plazieren Sie das gefüllte Eis-Tablett auf der Halterung.
 4. Warten Sie etwa 3 Stunden, drehen Sie die Knubbel im Uhrzeigersinn und das Eis wird in die Box darunter fallen.



5. Eiswürfel können in der Eisbox gelagert werden, wenn man sie braucht, kann man die Box herausziehen und die Würfel herausnehmen.

Merke: Wenn das Eis-Tablett zum erten Mal benutzt wird oder lange nicht benutzt wurde, reinigen Sie es bitte, vor Gebrauch.

Hilfreiche Hinweise und Tipps

Stromspartipps

Wir empfehlen Ihnen, die nachfolgenden Energiespartipps zu befolgen.

- Vermeiden Sie, die Tür über längere Zeiträume offen zu lassen, um Energie zu sparen.
- Achten Sie darauf, dass das Gerät fern von jeglichen Wärmequellen steht (direktes Sonnenlicht, Elektroofen oder Herd, usw.)
- Stellen Sie die Temperatur nicht kälter als erforderlich.
- Stellen Sie keine warmen Nahrungsmittel oder verdampfende Flüssigkeiten in das Gerät.
- Stellen Sie das Gerät in einem gut belüfteten, feuchtigkeitsfreien Raum auf. Lesen Sie bitte den Abschnitt „Aufbau Ihres neuen Gerätes“.
- Lesen Sie unter der „Beschreibung des Geräts“, wo die richtige Anordnung für Schubladen, Frischhaltefach, Ablageplatten gezeigt wird. Verändern Sie diese Kombination nicht. So wie sie ist, ist sie die energieeffizienteste Anordnung.

Hinweise zum Kühlen von frischen Nahrungsmitteln

- Stellen Sie keine heißen Nahrungsmittel direkt in den Kühlschrank oder den Gefrierschrank. Die Innentemperatur würde dadurch steigen, was zu einer Mehrbelastung des Kompressors und zu einem höheren Energieverbrauch führen würde.
- Decken Sie Nahrungsmittel ab oder packen Sie sie ein, vor allem, wenn sie stark duften.
- Stellen Sie Nahrungsmittel so in das Fach, dass die Luft frei zirkulieren kann.

Hinweise zur Kühlung

- Fleisch (alle Arten): Nahrungsmittel in Klarsichtfolie einpacken und auf den Glasregalboden oberhalb des Gemüsefachs legen. Befolgen Sie immer die vom Hersteller angegebenen Nahrungsmittellagerzeiten und Haltbarkeitsdaten.
- Gekochte Nahrungsmittel, kalte Speisen, usw.: Diese sind abzudecken und auf einem beliebigen Regalboden zu stellen.
- Obst und Gemüse: Diese sind in dem speziellen, vorhandenen Fach aufzubewahren.
- Butter und Käse: Sollte in luftdichte Folie oder Plastikfolie eingepackt werden.

• Milchflaschen:

Sollten mit einem Deckel verschlossen sein und sind im Türfach aufzubewahren.

Hinweise zum Einfrieren

- Lassen Sie das Gerät bei der ersten Inbetriebnahme oder nach einer längeren Zeit außer Gebrauch mindestens zwei Stunden auf der höchsten Einstellung laufen, bevor Sie Nahrungsmittel in das Fach legen.
- Bereiten Sie Nahrungsmittel in kleinen Portionen zu, um diese schnell und vollständig tiefzufrieren und später in der benötigten Menge auftauen zu können.
- Packen Sie Nahrungsmittel in Aluminiumfolie oder luftdichte Klarsichtfolie ein.
- Vermeiden Sie, dass frische, nicht gefrorene Nahrungsmittel in Kontakt mit bereits tiefgefrorenen Nahrungsmitteln kommen, um zu verhindern, dass die Temperatur letzterer steigt.
- Gefrorene Produkte, die umgehend nach Entnahme aus dem Gefrierschrank konsumiert werden, verursachen Gefrierverbrennungen auf der Haut.
- Es wird empfohlen, jede tiefgefrorene Verpackung zu kennzeichnen und mit Datum zu versehen, um einen Überblick der Lagerzeiten zu bewahren.

Hinweise zur Lagerung von tiefgefrorenen Nahrungsmitteln

- Achten Sie darauf, dass tiefgefrorene Nahrungsmittel beim Händler richtig gelagert wurden.
- Sobald diese aufgetaut sind, verschlechtern sie sich rapide und dürfen nicht wieder eingefroren werden. Überschreiten Sie nicht die vom Hersteller angegebene Lagerdauer.

Ausschalten Ihres Gerätes

Wenn das Gerät über einen längeren Zeitraum ausgeschaltet werden muss, sind folgende Schritte zu befolgen, um Schimmelbildung auf dem Gerät zu verhindern.

1. Entnehmen Sie alle Nahrungsmittel.
2. Ziehen Sie den Stecker aus der Steckdose.
3. Reinigen und trocknen Sie den Innenraum sorgfältig.
4. Vergewissern Sie sich, dass alle Türen leicht geöffnet bleiben, um die Luftzirkulation zu ermöglichen.

Reinigung und Pflege

Aus hygienischen Gründen ist das Gerät (einschließlich der Außen- und Innenzubehöerteile) regelmäßig im Abstand von mindestens zwei Monaten zu reinigen.

Vorsicht! Das Gerät darf während der Reinigung nicht an das Stromnetz angeschlossen sein. Stromschlaggefahr! Schalten Sie das Gerät vor der Reinigung aus und ziehen Sie den Stecker aus der Steckdose.

Außenreinigung

Um das gute Erscheinungsbild Ihres Gerätes zu bewahren, sollten Sie es regelmäßig reinigen.

- Wischen Sie die Digitalanzeige mit einem sauberen, weichen Tuch ab.
- Sprühen Sie Wasser auf das Reinigungstuch, statt direkt auf die Geräteoberfläche. Hierdurch gewährleisten Sie eine gleichmäßige Verteilung der Feuchtigkeit auf der Oberfläche.
- Reinigen Sie die Türen, Griffe und Gehäuseoberflächen mit einem milden Reinigungsmittel und wischen Sie diese anschließend mit einem weichen Tuch trocken.

Vorsicht!

- Verwenden Sie keine scharfen Gegenstände, da diese die Oberfläche zerkratzen können.
- Verwenden Sie zur Reinigung keine Verdünnungsmittel, Autoreinigungsmittel, Bleichmittel, ätherischen Öle, Scheuermittel oder organischen Lösungsmittel, wie Benzin. Diese können die Oberfläche des Gerätes beschädigen und Feuer verursachen.

Innenreinigung

- Sie sollten das Geräteinnere regelmäßig reinigen. Es ist einfacher zu reinigen, wenn die Menge an gelagerten Nahrungsmitteln gering ist. Wischen Sie das Innere des Kühlschranks und Gefrierschranks mit einer schwachen Natronlösung aus und spülen Sie es mithilfe eines ausgewrungenen Schwamms oder Tuchs und mit warmem Wasser aus. Wischen Sie es vollständig trocken, bevor Sie die Regalböden und Fächer wieder einsetzen. Trocknen Sie alle Oberflächen und abnehmbaren Teile sorgfältig ab.

- Obwohl dieses Gerät über eine automatische Abtaufunktion verfügt, kann sich eine Eisschicht im Inneren des Gefrierschranks bilden, wenn die Gefrierschrantür regelmäßig oder zu lange geöffnet wurde. Sollte die Eisschicht zu dick sein, wählen Sie einen Zeitpunkt, wenn die Menge an eingelagerten Nahrungsmitteln gering ist und gehen Sie wie folgt vor:

1. Entnehmen Sie vorhandene Nahrungsmittel und Zubehörklammern, ziehen Sie das Gerät aus der Steckdose und lassen Sie die Türen offen. Lüften Sie den Raum ordentlich durch, um den Abtauprozess zu beschleunigen.
2. Wenn das Gerät abgetaut ist, reinigen Sie den Gefrierschrank wie oben beschrieben.

Vorsicht! Verwenden Sie keine scharfen Gegenstände, um Eis aus dem Gefrierfach zu entfernen. Das Gerät darf erst wieder eingeschaltet und an das Stromnetz angeschlossen werden, nachdem das Innere vollständig getrocknet ist.

Reinigung der Türdichtungen

Achten Sie darauf, die Türdichtungen sauber zu halten. Klebrige Nahrungsmittel und Getränke können dazu führen, dass die Dichtungen am Gehäuse festkleben und reißen, wenn Sie die Tür öffnen. Waschen Sie die Dichtung mit einem milden Reinigungsmittel und warmem Wasser. Spülen Sie diese nach der Reinigung ab und trocknen Sie sie ordentlich.

Vorsicht! Erst nachdem die Türdichtungen vollständig getrocknet sind, darf das Gerät eingeschaltet werden.

Achtung!

Die LED Leuchte darf nicht vom Kunden ausgetascht werden. Wenn das LED Licht beschädigt ist, kontaktieren sie bitte die Kunden Helpline um Hilfe.

Fehlerbehebung

Sollten Sie ein Problem mit Ihrem Gerät haben oder sollte das Gerät nicht richtig funktionieren, so nehmen Sie einige einfache Überprüfungen vor, bevor Sie den Kundenservice anrufen. Siehe unten. Sie können einige in diesem Abschnitt erklärte, einfache Überprüfungen vornehmen, bevor Sie den Kundenservice anrufen.

Warnung! Versuchen Sie nicht, das Gerät eigenhändig zu reparieren. Sollte das Problem weiterhin bestehen, nachdem Sie die unten aufgeführten Überprüfungen vorgenommen haben, so kontaktieren Sie einen qualifizierten Elektriker, einen zugelassenen Service-Techniker oder den Laden, in dem Sie das Produkt erworben haben.

Problem	Mögliche Ursache und Lösung
Das Gerät funktioniert nicht richtig	Überprüfen Sie, ob das Stromkabel richtig in die Steckdose gesteckt wurde.
	Überprüfen Sie die Sicherung Ihrer Stromversorgung und tauschen Sie diese bei Bedarf aus.
	Es ist normal, wenn der Gefrierschrank während des automatischen Abtauzyklus oder kurz, nachdem das Gerät eingeschaltet wurde, nicht läuft. Dies soll den Kompressor schützen.
Gerüche aus den Fächern	Der Innenraum muss möglicherweise gereinigt werden.
	Einige Nahrungsmittel, Behälter oder Verpackung verursachen Gerüche.
Geräusch vom Gerät	Die nachfolgenden Geräusche sind normal: <ul style="list-style-type: none"> ● Der Kompressor ist laut. ● Geräusche durch Luftbewegungen durch den kleinen Lüftermotor im Gefrierfach oder in anderen Fächern. ● Ein gurgelndes Geräusch wie bei kochendem Wasser. ● Ein poppendes Geräusch während des automatischen Abtauvorgangs. ● Ein klickendes Geräusch, bevor der Kompressor startet.
	Andere ungewöhnlichen Geräusche können aus folgenden Gründen auftreten. Diese sind zu überprüfen und gegebenenfalls sind Maßnahmen zu ergreifen: Das Gehäuse ist nicht eben. Die Geräterückseite berührt die Wand. Flaschen oder Behälter sind umgekippt oder rollen.
Der Motor läuft durchgehend	Es ist normal, wenn der Motor regelmäßig zu hören ist. Dieser ist unter folgenden Umständen länger in Betrieb: <ul style="list-style-type: none"> ● Die Temperatureinstellung ist kälter als erforderlich. ● Es wurde kürzlich eine große Menge an warmen Nahrungsmitteln in das Gerät gestellt. ● Die Außentemperatur ist zu hoch. ● Die Türen werden zu lange offen gelassen. ● Nachdem Sie das Gerät aufgestellt haben oder wenn es über einen längeren Zeitraum ausgeschaltet war.
Eine Eisschicht bildet sich im Fach	Überprüfen Sie, ob die Luftauslässe von Nahrungsmitteln versperrt sind und achten Sie darauf, dass Nahrungsmittel richtig gelagert werden, um eine ausreichende Belüftung zu ermöglichen. Vergewissern Sie sich, dass die Tür richtig geschlossen ist. Um das Eis zu entfernen, lesen Sie bitte den Abschnitt „Reinigung und Pflege“.

Innentemperatur zu hoch	Sie haben die Tür möglicherweise zu lange oder zu oft offen gelassen; oder die Türen können aufgrund von Hindernissen nicht schließen; oder das Gerät steht mit zu geringem Abstand an den Seiten, an der Rückseite und an der Oberseite zur Wand.
Innentemperatur zu niedrig	Erhöhen Sie die Temperatur, indem Sie den Abschnitt „Anzeigeneinstellung“ lesen.
Türen lassen sich nicht einfach schließen	Überprüfen Sie, ob die Oberseite des Kühlschranks um 10 - 15 mm nach hinten geneigt ist, um ein selbstständiges Schließen der Türen zu ermöglichen, oder ob sich etwas im Inneren befindet, das ein Schließen der Türen verhindert.
Wasser tropft auf den Boden	Die Wasserwanne (an der rückwärtigen Gehäusesseite) ist möglicherweise nicht richtig ausgerichtet, oder die Ablaufrinne (unter der Oberseite des Kompressorgehäuses) ist möglicherweise nicht richtig eingebaut, um Wasser in die Wanne abzuleiten, oder die Wasserwanne ist blockiert. Sie müssen den Kühlschrank möglicherweise von der Wanne ziehen, um die Wanne und die Rinne zu überprüfen.#
Die Beleuchtung funktioniert nicht	Die LED-Leuchte ist möglicherweise beschädigt. Lesen Sie mehr zum Austausch der LED-Leuchte im Abschnitt „Reinigung und Pflege“. Das Steuerungssystem hat die Beleuchtung abgeschaltet, da die Tür zu lange offen gelassen wurde. Schließen und öffnen Sie die Tür erneut, um die Beleuchtung einzuschalten.
Türen öffnen sich nicht leicht	Überprüfen sie die Tür-Abdichtung und wenn nötig, reinigen sie die Gummidichtung um die Ecken der Türe herum mit Geschirrspülmittel und warmem Wasser. Schmutz kann sich hier sammeln, so dass die Türe am Kühlschrank anklebt.

Entsorgung des Gerätes

Der Kühlschrank ist aus wiederverwertbarem Material gebaut. Es muß entsorgt werden entsprechend der geltenden lokalen Abfall-Entsorgungs-Regeln. Das Gerät enthält eine kleine Menge von Kühlfüssigkeit (R600a) im Kühlmittelkreislauf. Zu Ihrer Sicherheit lesen Sie den Abschnitt über "Kühlmittel und Feuergefahr" in diesem Handbuch, vor der Verschrottung des Geräts. Bitte, schneiden Sie das Stromkabel ab um den Kühlschrank unbrauchbar zu machen und entfernen Sie die Dichtung der Tür und das Schloß. Seien sie vorsichtig mit dem Kühlmittelsystem und beschädigen Sie es nicht den Behälter der Kühlmittelflüssigkeit und/oder das Biegen der Röhren und/oder das Abkratzen der Ummantelung ihrer Oberfläche.

	Korrekte Entsorgung dieses Produkts
	<p>Innerhalb der EU weist dieses Symbol darauf hin, dass dieses Produkt nicht über den Hausmüll entsorgt werden darf. Altgeräte enthalten wertvolle recyclingfähige Materialien, die einer Wiederverwertung zugeführt werden sollten um der Umwelt bzw. der menschlichen Gesundheit nicht durch unkontrollierte Müllbeseitigung zu schaden. Bitte entsorgen Sie Altgeräte deshalb über geeignete Sammelsysteme oder senden Sie das Gerät zur Entsorgung an die Stelle, bei der Sie es gekauft haben. Diese wird dann das Gerät der stofflichen Verwertung zuführen</p>

Beachten Sie die folgenden Anweisungen, um eine Kontamination von Lebensmitteln zu vermeiden

- Wenn Sie die Tür längere Zeit öffnen, kann dies zu einer erheblichen Temperaturerhöhung in den Fächern des Geräts führen.
- Reinigen Sie regelmäßig die Oberflächen, die mit Lebensmitteln und zugänglichen Ablaufsystemen in Kontakt kommen können.
- Bewahren Sie rohes Fleisch und rohen Fisch in geeigneten Behältern im Kühlschrank auf, damit sie nicht mit anderen Lebensmitteln in Berührung kommen oder auf andere Lebensmittel tropfen.
- Zwei-Sterne-Gefriergut-Lagerfächer eignen sich für die Lagerung von Tiefkühlkost, die Lagerung oder Herstellung von Eis und die Herstellung von Eiswürfeln.
- Ein-, Zwei- und Drei-Sterne-Fächer sind nicht zum Einfrieren frischer Lebensmittel geeignet.

Reihenfolge	Fächer TYP	Ziel-Lagertemperatur [° C]	Geeignete Lebensmittel
1	Kühlschrank	+2 ~ +8	Eier, Fertiggerichte, abgepackte Lebensmittel, Obst und Gemüse, Milchprodukte, Kuchen, Getränke und andere Lebensmittel sind nicht zum Einfrieren geeignet.
2	(***)*-Gefrierschrank	≤ -18	Meeresfrüchte (Fisch, Garnelen, Schalentiere), Süßwasserprodukte und Fleischprodukte (empfohlen für 3 Monate, Nährwerte und Geschmack nehmen mit der Zeit ab), geeignet für gefrorene frische Lebensmittel.
3	***-Gefrierschrank	≤ -18	Meeresfrüchte (Fisch, Garnelen, Schalentiere), Süßwasserprodukte und Fleischprodukte (empfohlen für 3 Monate, Nährwerte und Geschmack nehmen mit der Zeit ab). Nicht geeignet für gefrorene frische Lebensmittel.
4	**-Gefrierschrank	≤ -12	Meeresfrüchte (Fisch, Garnelen, Schalentiere), Süßwasserprodukte und Fleischprodukte (empfohlen für 2 Monate, Nährwerte und Geschmack nehmen mit der Zeit ab). Nicht geeignet für gefrorene frische Lebensmittel.
5	*-Gefrierschrank	≤ -6	Meeresfrüchte (Fisch, Garnelen, Schalentiere), Süßwasserprodukte und Fleischprodukte (empfohlen für 1 Monate, Nährwerte und Geschmack nehmen mit der Zeit ab). Nicht geeignet für gefrorene frische Lebensmittel.
6	0-Stern	-6 ~ 0	Frisches Schweinefleisch, Rindfleisch, frischer Fisch, Hühnerfleisch, einige abgepackte verarbeitete Lebensmittel usw. (empfohlen, am selben Tag zu essen, vorzugsweise nicht mehr als 3 Tage). Teilweise eingekapselte verarbeitete Lebensmittel (nicht einfrierfähige Lebensmittel)
7	Kühlen	-2 ~ +3	Frisches / tiefgefrorenes Schweinefleisch, Rindfleisch, Hühnerfleisch, Süßwasserprodukte usw. (7 Tage unter 0 ° C und über 0 ° C) wird für den Verzehr an diesem Tag empfohlen, vorzugsweise nicht mehr als 2 Tage. Meeresfrüchte (weniger als 0 C für 15 Tage, es wird nicht empfohlen, über 0 C zu lagern)

8	Frisches Essen	0 ~ +4	Frisches Schweinefleisch, Rindfleisch, frischer Fisch, Hühnerfleisch, gekochtes Essen usw. (empfohlen, am selben Tag zu essen, vorzugsweise nicht mehr als 3 Tage)
9	Wein	+5 ~ +20	Rotwein, Weißwein, Sekt usw.

Hinweis: Bitte lagern Sie unterschiedliche Lebensmittel entsprechend den Fächern oder der Ziel-Lagerungstemperatur Ihrer gekauften Produkte.

- Wenn das Kühlgerät längere Zeit leer gelassen wird, schalten Sie das Gerät aus, tauen Sie es ab, reinigen und trocknen Sie es sowie lassen Sie die Tür offen, um Schimmelbildung im Gerät zu vermeiden.

Reinigung des Wasserspenders (speziell für Wasserspenderprodukte):

- Reinigen Sie die Wassertanks, wenn sie 48 Stunden lang nicht benutzt wurden; Spülen Sie das an eine Wasserversorgung angeschlossene Wassersystem, wenn 5 Tage lang kein Wasser angesaugt wurde.

WARNUNG – Die Lebensmittel müssen in den Tüten verpackt werden, bevor sie in den Kühlschrank gelegt werden, und die Flüssigkeiten müssen in Flaschen oder geschlossenen Behältern verpackt werden, um das Problem zu vermeiden, dass die Gestaltungsstruktur des Produktes nicht leicht zu reinigen ist.

Hisense

life reimagined

USER'S OPERATION MANUAL

Before operating this unit, please read this manual thoroughly, and retain for future reference

English

Contents

Safety and warning information.....2	Helpful hints and tips..... 17
Installing your new appliance.....8	Cleaning and care.....18
Description of the appliance.....10	Troubleshooting.....19
Display controls.....11	Disposal of the appliance.....20
Using your appliance.....13	



Safety and warning information

For your safety and correct usage, before installing and first using the appliance, read this user manual carefully, including its hints and warnings. To avoid unnecessary mistakes and accidents, it is important to make sure that all people using the appliance are thoroughly familiar with its operation and safety features. Save these instructions and be sure that they remain with the appliance if it is moved or sold, so that anyone using it throughout its life, will be properly informed on its usage and safety notices.

For the safety of life and property, keep the precautions of these user's instructions as the manufacturer is not responsible for damages caused by omission.

Safety for children and others who are vulnerable people

- **According to EN standard**

This appliance can be used by children aged from 8 years and above and persons with reduced physical, sensory or mental capabilities or lack of experience and knowledge if they have been given supervision or instruction concerning use of the appliance in a safe way and understand the hazards involved. Children shall not play with the appliance. Cleaning and user maintenance shall not be made by children without supervision.

- **According to IEC standard**

This appliance is not intended for use by persons (including children) with reduced physical, sensory or mental capabilities, or lack of experience and knowledge, unless they have been given supervision or instruction concerning use of the appliance by a person responsible for their safety.

- Keep all packaging away from children as there is risk of suffocation.
- If you are discarding the appliance, pull the plug out of the socket, cut the connection cable (as close to the appliance as you can) and remove the door to prevent children playing from suffering an electric shock or from closing themselves inside it.
- If this appliance, featuring a magnetic door seals, is to replace an older appliance having a spring lock (latch) on the door or lid, be sure to make the spring lock unusable before you discard the old appliance. This will prevent it from becoming a death trap for a child.

General safety



- **WARNING** — This appliance is intended to be used in household and similar applications such as
 - staff kitchen areas in shops, offices and other working environments;
 - farm houses and by clients in hotels, motels and other residential type environments;
 - bed and breakfast type environments;
 - catering and similar non-retail applications.
- **WARNING** — Do not store explosive substances such as aerosol cans with a flammable propellant in this appliance.
- **WARNING** — If the supply cord is damaged, it must be replaced by the manufacturer, its service agent or similarly qualified persons in order to avoid a hazard.
- **WARNING** — Keep ventilation openings, in the appliance enclosure or in the built-in structure, clear of obstruction.
- **WARNING** — Do not use mechanical devices or other means to accelerate the defrosting process, other than those recommended by the manufacturer.
- **WARNING** — Do not damage the refrigerant circuit.
- **WARNING** — Do not use electrical appliances inside the food storage compartments of the appliance, unless they are of the type recommended by the manufacturer.

-
- **WARNING** — The refrigerant and insulation blowing gas are flammable. When disposing of the appliance, do so only at an authorized waste disposal centre. Do not expose to flame.
 - **WARNING** —When positioning the appliance, ensure the supply cord is not trapped or damaged.
 - **WARNING** —Do not locate multiple portable socket-outlets or portable power supplies at the rear of the appliance.

Replacing the illuminating lamps

- **WARNING**—The illuminating lamps must not be replaced by the user! If the illuminating lamps is damaged, contact the customer helpline for assistance.

This warning is only for refrigerators that contain illuminating lamps.

Refrigerant

The refrigerant isobutene (R600a) is contained within the refrigerant circuit of the appliance, a natural gas with a high level of environmental compatibility, which is nevertheless flammable. During transportation and installation of the appliance, ensure that none of the components of the refrigerant circuit becomes damaged.

The refrigerant (R600a) is flammable.

- **WARNING** — Refrigerators contain refrigerant and gases in the insulation. Refrigerant and gases must be disposed of professionally as they may cause eye injuries or ignition. Ensure that tubing of the refrigerant circuit is not damage prior to proper disposal.



WARNING: Risk of fire / flammable materials

If the refrigerant circuit should be damaged:

-Avoid opening flames and sources of ignition.

-Thoroughly ventilate the room in which the appliance is situated.

It is dangerous to alter the specifications or modify this product in any way.

Any damage to the cord may cause a shortcircuit, fire, and/or electric shock.



Electrical safety

1. The power cord must not be lengthened.
2. Make sure that the power plug is not crushed or damaged. A crushed or damaged power plug may overheat and cause a fire.
3. Make sure that you can access the main plug of the appliance.
4. Do not pull the main cable.
5. If the power plug socket is loose, do not insert the power plug. There is a risk of electric shock or fire.
6. You must not operate the appliance without the interior lighting lamp cover.
7. The fridge is only applied with power supply of single phase alternating current of 220~240V/50Hz. If fluctuation of voltage in the district of user is so large that the voltage exceeds the above scope, for safety sake, be sure to apply A.C. Automatic voltage regulator of more than 350W to the fridge. The fridge must employ a special power socket instead of common one with other electric appliances. Its plug must match the socket with ground wire.

Daily use

- Do not store flammable gass or liquids in the appliance, There is a risk of an explosion.
- Do not operate any electrical appliances in the appliance (e.g. electric ice cream makers, mixers etc.).
- When unplugging always pull the plug from the mains socket, do not pull on the cable.
- Do not place hot items near the plastic components of this appliance.

-
- Do not place food products directly against the air outlet on the rear wall.
 - Store pre-packed frozen food in accordance with the frozen food manufacture's instructions.
 - The appliances manufactures storage recommendations should be strictly adhered to. Refer to relrelevant instructions for storage.
 - Do not place carbonated or fizzy drinks in the freeze compartment as it creates pressure on the container, which may cause it to explode, resulting in damage to the appliance.
 - Frozen food can cause frost burns if consumed straight from the freezer compartment.
 - Do not place the appliance in direct sunlight.
 - Keep buring candles, lamps and other items with naked flames away from the appliance so that do not set the appliance on fire.
 - The appliance is intended for keeping food stuff and/or beverages in normal household as explained in this instruction booklet The appliance is heavy. Care should be taken when moving it.
 - Do not remove nor touch items from the freezer compartment if your hands are damp/wet, as this could cause skin abrasions or frost/freezer burns.
 - Never use the base, drawers, doors etc. to stand on or as supports.
 - Frozen food must not be refrozen once it has been thawed out.
 - Do not consume ice popsicles or ice cubes straight from the freezer as this can cause freezer burn to the mouth and lips.
 - To avoid items falling and causing injury or damage to the appliance, do not overload the door racks or put too much food in the crisper drawers.

caution!

Care and cleaning

- Before maintenance, switch off the appliance and disconnect the mains plug from the mains socket.
- Do not clean the appliance with metal objects, steam cleaner, ethereal oils, organic solvents or abrasive cleansers.
- Do not use sharp objects to remove frost from the appliance. Use a plastic scraper.

Installation Important!

- For electrical connection carefully, follow the instructions given in this manual.
Unpack the appliance and check if there are damages on it.
- Do not connect the appliance if it is damaged. Report possible damages immediately to the place you bought it. In this case retain packing.
- It is advisable to wait at least four hours before connecting the appliance to allow the oil to flow back in the compressor.
- Adequate air circulation should be around the appliance, lacking this leads to overheating. To achieve sufficient ventilation, follow the instructions relevant to installation.
- Wherever possible the back of the product should not be too close to a wall to avoid touching or catching warm parts (compressor, condenser) to prevent the risk of a fire, follow the instructions relevant to installation.
- The appliance must not be locate close to radiators or cookers.
- Make sure that the mains plug is accessible after the installation of the appliance.

Service

- Any electrical work required to do the servicing of the appliance should be carried out by qualified electrician or competent person.
- This product must be serviced by an authorized Service Center, and only genuine spare parts must be used.
 - 1)If the appliance is Frost Free.
 - 2)If the appliance contains freezer compartment.

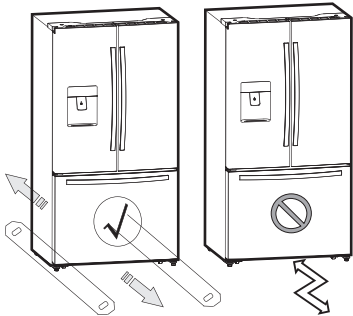
Note: Children aged from 3 to 8 years are allowed to load and unload refrigerating appliances.(This clause applies only to the EU region.)

Installing your new appliance

This section explains the installation of the new appliance before using it for the first time. We recommend reading the following tips.



For proper installation, this refrigerator must be placed on a level surface of hard material that is the same height as the rest of the flooring. This surface should be strong enough to support a fully loaded refrigerator, or approximately 266 lbs. (120 kg). When moving, be sure to pull out and push back the unit in straight.



Location and ambient room temperature limits

It's essential to find a suitable place to locate your new appliance to ensure its efficient operation. Please consider the following instruction for your appliance:

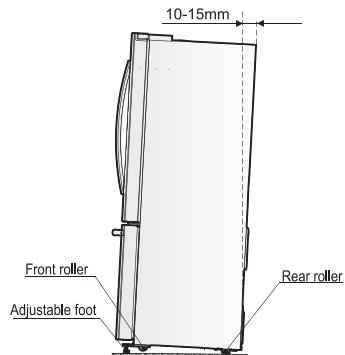
- Install the appliance in a dry and low moisture area. The best range of ambient temperature for appliance is 10°C~43°C.
- Keep the appliance away from heat sources, such as stoves, fires places or heaters.
- Keep the appliance out of direct sunlight, and rain.

Class	Symbol	Ambient Temperature range(°C)
Extended Temperate	SN	+10 to +32
Temperate	N	+16 to +32
Subtropical	ST	+16 to +38
Tropical	T	+16 to +43

Leveling of appliance

For proper leveling and avoid vibration, this appliance is provided with adjustable feet in front. Please adjust the level by following below instructions:

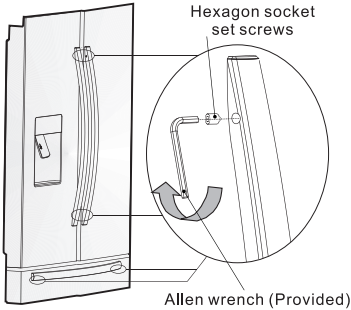
1. Roll the refrigerator into place.
2. Turn the adjustable feet (with your fingers or a suitable spanner) until they touch the floor.
3. Tilt back the top backwards for about 10-15 mm by turning the feet 1~2 turn further. This will allow the doors to self-close and seal properly.
4. Whenever you want to move the appliance, remember to turn the feet back up so that the appliance can roll freely. Reinstall the appliance when relocating.



Warning: The rollers, which are not castors, should be only used for forward or backward movement. Moving the refrigerator sideways may damage your floor and the rollers.

Adjusting the door handle

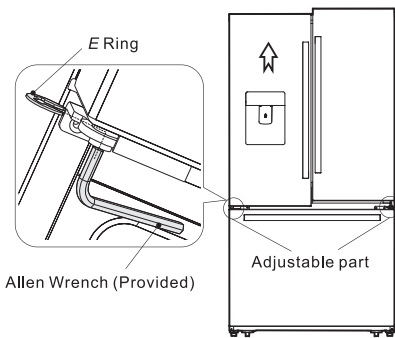
Before you use the appliance, please check the refrigerator handles. If the handles are loose, please adjust them by using an Allen wrench in the clockwise direction until handles are securely in place. Each one of the handles is fitted with 2 screws.



Adjusting the doors

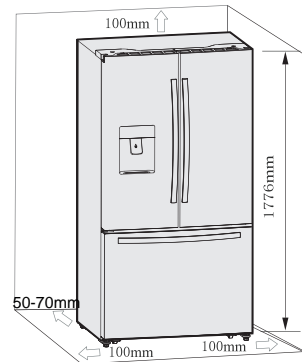
● Both left and right doors are equipped with adjustable axes, which are located in the lower hinges.

● Before adjusting its doors, please ensure that the refrigerator is level. Please review the previous section on "Leveling appliance". If you find the top of the doors are uneven, insert the Allen wrench into the hinge axis, and turn it clockwise to rise the door or anticlockwise to lower the door, and insert an E Ring into the gap.

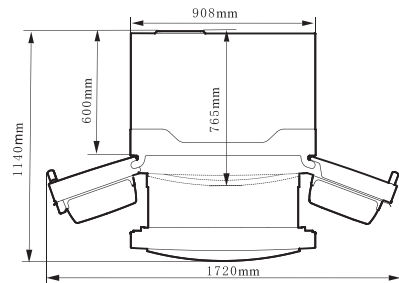


Ventilation of appliance

In order to improve efficiency of the cooling system and save energy, it is necessary to maintain proper ventilation around the appliance for heat dissipation. For this reason, sufficient space should be provided around the refrigerator and the area should be clear of any obstruction that affects the air circulation.



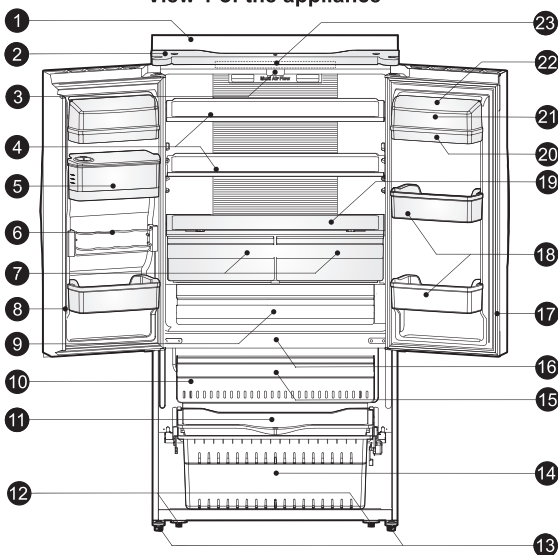
Suggestion: It is advisable leaving at least 50-70 mm of clearance from the back of appliance to the wall, and at least 100mm from top, and on both sides. When positioned in a corner area, provide a clear space at least 406mm on the each hinge side to allow the doors to open enough to enable the removal of drawers and shelves. As shown in the following diagram.



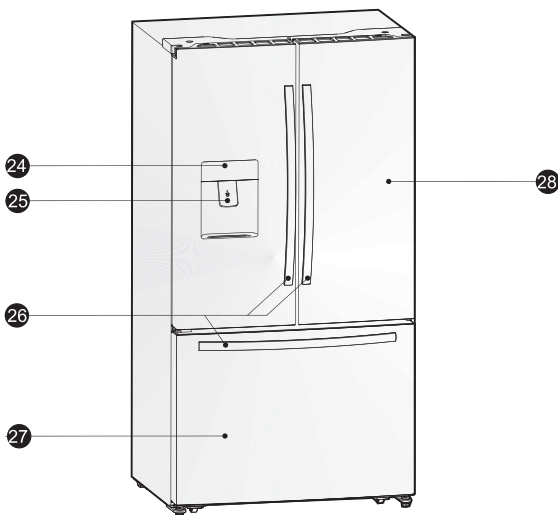
Description of the appliance

- 1 Cabinet
- 2 Top cover
- 3 Vertical baffle guide block
- 4 Glass shelf
- 5 Water storage box
- 6 Flexible pop can rack
- 7 Fruit and vegetables crisper
- 8 Vertical baffle part
- 9 My fresh choice
- 10 Twistable ice tray (inside)
- 11 Serving tray
- 12 Rollers
- 13 Adjustable bottom feet
- 14 Lower freezer drawer
- 15 Upper freezer drawer
- 16 Freezer LED light (inside)
- 17 Refrigerator door seal
- 18 Lower rack
- 19 Crisper cover
- 20 Upper rack
- 21 Egg tray (inside)
- 22 Rack cover
- 23 Refrigerator LED light (inside)
- 24 Display board
- 25 Cold water dispenser
- 26 Handles
- 27 Freezer door
- 28 Refrigerator door

View 1 of the appliance



View 2 of the appliance



Note: Due to constant improvement of our products, your refrigerator may be slightly different from the above illustration, but its functions and using methods remain the same.

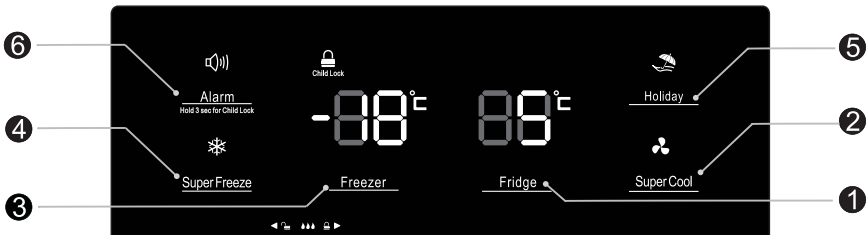
Note: To get the best energy efficiency of this product, please place all shelves, drawers and baskets on their original position as the illustration above.

Display controls

All functions and controls of the unit are accessible from a control panel conveniently located on the door of the refrigerator. A keypad of touch buttons and a digital display allow easy configuration of features and settings in a simple and intuitive manner.

Important! Touch buttons require only a short press on a button to operate. The operation occurs when releasing your finger from the button, not while the button is pressed. There is no need for applying pressure on the keypad. Child Lock function related to the "Alarm" button requires a long touch of a least 3 sec. Please refer to those related sections of this Manual for detailed instructions.

The control panel consists of two indicating temperature areas, five icons representing different modes and six touch buttons. When the appliance is powered on for the first time, the backlight of the icons on display panel turns on. If no buttons have been pressed and the doors remains closed, the backlight will turn off after 60 sec.



Controlling the temperature

We recommend that when you start your refrigerator for the first time, the temperature for the refrigerator is set to 5°C and the freezer to -18°C. If you want to change the temperature, follow the instructions below.

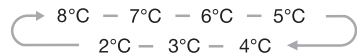
Caution!

When you set a temperature, you set an average temperature for the whole refrigerator cabinet. Temperatures inside each compartment may vary from the temperature values displayed on the panel, depending on how much food you store and where you place them. Ambient temperature may also affect the actual temperature inside the appliance.


1. Fridge

Press "Fridge" button repeatedly to set your desired fridge temperature between 8°C and 2°C, the temperature will decrease 1°C degrees with each press and the fridge temperature indicator will

display corresponding value according to the following sequence.



2. Super Cool

 Super Cool can refrigerate the food quicker and keep food fresh for a longer period.

- Press "Super Cool" button to activate this function. The Super Cool icon will light up and the Fridge temperature indicator will display 2°C.

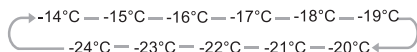
Super cool automatically switches off after 6 hours.

- Press "Super Cool" or "Fridge" to cancel super cool mode and revert to previous temperature settings.

3. Freeze

Press "Freezer" button to set the freezer temperature between -14°C and -24°C to suit your desired temperature, and the

freezer temperature indicator will display corresponding value according to the following sequence.



4. Super Freeze



Super Freeze can rapidly lower frozen temperature and freeze your food substantially faster than usual. This feature also helps to keep the vitamins and nutrition of fresh food for longer period.

- Press "Super Freeze" button to activate the super freeze function. The Super Freeze light will be illuminated and the freezer temperature setting will display -24°C.

- For first time use, or after a period of inactivity, allow 6 hours of normal operation before using Super Freeze mode. This is particularly important if a large amount of food is placed in the freezer.

- Super freeze automatically switches off after 26 hours of usage and the freezer temperature goes to below -20°C.

- Press "Super Freeze" or "Freezer" to cancel Super Freeze mode and revert to previous temperature settings.

Note: When selecting the Super Freeze function, ensure there are no bottled or canned drinks (especially carbonated drinks) in the freezer compartment. Bottles and cans may explode.

5. Holiday



This function is designed to minimise the energy consumption and electricity bills while the Fridge is not in use for a long period of time. You can activate this function by pressing "Holiday" button for a short until the Holiday light icon is illuminated.

Important! Do not store any food in the refrigerator chamber during this time.

- When the holiday function is activated, the temperature of the refrigerator is automatically switched to 15°C to minimise the energy consumption. The refrigerator temperature setting displays "-" and the freezer compartment remains on.

- Press "Holiday" button to cancel Holiday mode and revert to previous temperature settings.

6. Alarm



In case of alarm, "Alarm" icon will light up and a buzzing sound will start.

Press "Alarm" button to stop alarm and buzzing then "Alarm" icon will turn off.

Caution! When the refrigerator is turned on after a period of inactivity, the Alarm may be activated. In this case, press "Alarm" button to cancel it.

Door Alarm

The alarm light on and a buzzing sound indicate abnormal conditions, such as accidentally a door left open or that a power interruption to the unit has occurred.

- Leaving any door of refrigerator or freezer open for over 2 minutes will activate a door alarm and buzzer. The buzzer will beep 3 times per minute for 10 minutes. Closing the door cancels the door alarm and buzzer.

- To save energy, please avoid keeping doors open for a long time when using refrigerator. The door alarm can also be cleared by closing the doors.

Temperature alarm

This is an important feature that alerts users of potential damage to stored food. If a power failure occurs, for example a blackout in your area of residence while you are away, the temperature alarm will memorize the temperature of the freezer when power was restored to the unit; this is likely to be the maximum temperature reached by frozen items.

A temperature alarm condition will be indicated by Alarm light and buzzer when the temperature reading is warmer than -9°C , then

- a- The Alarm icon lights up;
- b- The freezer temperature indicator displays "H";
- c- The buzzer beeping 10 times when the alarm is triggered and stop automatically.

Child Lock



Press and hold the "Alarm" button for 3 seconds to activate the child lock.

This will disable the display to prevent accidental changes to settings. Meanwhile, the "Child Lock" icon will be illuminated.

- To turn the child lock off, press and hold the "Alarm" button for 3 seconds. The "Child Lock" icon will be turned off.

Using your appliance

This section explains that how to use the refrigerator features. We recommend that you read through carefully before using the appliance.

Cold water dispenser

The cold water dispenser, located in the left refrigerator door, is used for storing drinking water. This feature provides chilled water easily without opening the door.

●Cleaning

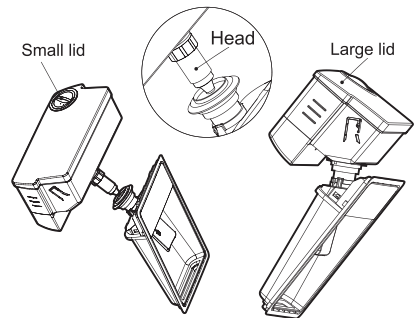
Please clean the water dispenser before using it for the first time.

1. Put the water container out of the door carefully, and then wash the container, lids, and head lightly with water.
2. After you have cleaned the water dispenser, dry it in a natural way or using dry cloths.

●Assembling

Please refer to the following instruction to reassemble the dispenser.

1. Hold tightly both sides of the water container then lift it up and put it out from the door.
2. Unscrew the head in counterclockwise direction.
3. Insert them back on the door and push the container until you hear a click sound.



Warning !

When inserting the water container, ensure the head sits correctly into the hole first.

Filling water

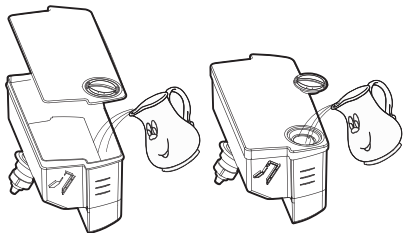
Before you fill the drinking water into the water container, ensure that the water container is steady and placed into a correct position.

To prevent water from overflowing and spilling, fill the water container below the maximum level mark which is approximately about 4.0L. There are two ways to fill the water container:

1. By removing the small lid and fill water from the inlet of the large lid.
2. By removing the large lid of the tank, and then fill water directly.

Caution!

Do not fill any other liquid than water inside the water container.

**●Lock**

Before you dispense the water, ensure that the dispenser is in "unlock" position.

Warning

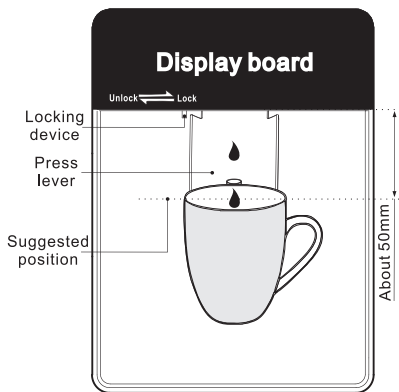
The lock feature is used to lock the device. Don't push strongly the dispenser lever when the dispenser is in "lock" position, this may damage and break the dispenser.

●Using water dispenser

You should use a suitable cup size to fill the water underneath the water dispenser.

Warning! Don't pull the dispenser lever out without a cup underneath; this may cause the water leak from the dispenser.

Keep the water supply device installed when the water dispenser is out of use to prevent cold air leakage.



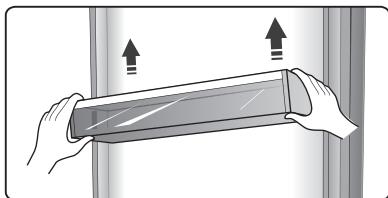
Note: Frequently usage of the water dispenser could spill drops on the tray which may overflow. Dry the tray with a towel as required.

Door rack

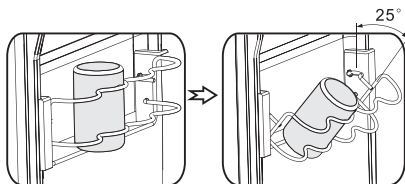
The refrigerator chamber is fitted with door racks suitable for storing canned liquid, bottled drinks and packed food. Do not place a large amount of heavy food and items inside door racks.

●The middle door rack is designed to adjust at different heights according to your requirements. Please empty the rack before lifting upward to remove it. Then reposition the rack at the desired height.

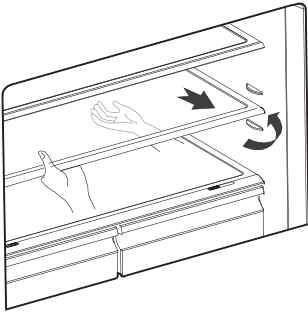
Note: There is an egg tray provided that should be located in the upper rack.

**Pop can rack**

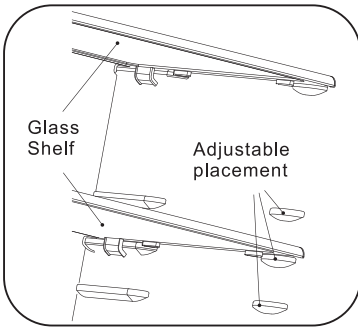
●This rack stores up to 4 cans of standard size, but it is not suitable for cans with diameter smaller than 50mm. The rack also can rotate 25° along the shelf if required, to facilitate storing or taking drinks.

**Glass shelves**

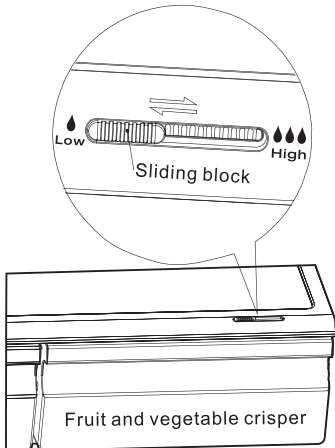
The refrigerator chamber is provided with two glass shelves. While the top shelf is designed to be fixed, the lower shelf is adjustable. There are three placements for relocating the lower shelf. Adjust the height of the shelf according to your need:



- When removing the shelves, gently pull them forward until they exit the guides.
- When you return the shelves, make sure there is no obstacle behind and gently push them into the position.



Crisper and humidity control

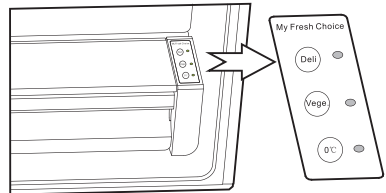


The crisper, mounted on telescopic extension slides, is for storing vegetables and fruits. You can adjust the humidity inside by using the sliding block.

- The humidity control adjusts the airflow in the crisper; higher airflow results in lower humidity. Slide the humidity control to the right in order to increase humidity.
- High humidity settings are recommended for vegetables, while low humidity is suitable for preservation of fruit.
- Follow these simple instructions to remove the crisper chamber, or freezer drawer, for cleaning. Empty the crisper chamber; pull it out to fully open position. Lift the crisper from the lateral slides. Push the slides fully in to avoid damage when closing the door.

My Fresh Choice. Precision control of temperature (Optional)

Food can be preserved fresh for longer periods when stored at their optimal temperature, but different types of food require different storage temperatures. There is a chill drawer display on the right of the drawer. The temperature of the compartment can be set at 0°C, 3°C, and 5°C to suit either meat, or fruits and vegetables, or deli products respectively by using “My Fresh Choice” buttons. Please refer to the table below for the recommended settings to suit your storage needs.



<i>Deli[5°C]</i>	<i>Vege.[3°C]</i>	<i>0°C[0°C]</i>
<i>Cheese</i>	<i>Cucumber</i>	<i>Steaks</i>
<i>Ham</i>	<i>Lettuce</i>	<i>Fish</i>
<i>Salami</i>	<i>Oranges</i>	<i>Cold cuts</i>
<i>Olives</i>	<i>Corn</i>	<i>Poultry</i>

Using the refrigerator chamber

The refrigerator chamber is suitable for storage of vegetable and fruits. Separate packing of different foods is recommended to avoid losing moisture or flavour permeating into other foods.

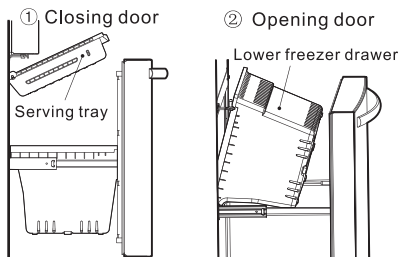
Caution!

Never close doors while the shelves, crisper and/or telescopic slides are extended. It may damage the unit.

Using the freezer drawer

Freezer drawer is suitable for storing food required to be frozen, such as meat, ice cream, etc.

To remove the freezer drawer pull it out fully, tilt up the serving tray and lift it out, then open the refrigerator doors to the maximum angle and the lower freezer drawer can be taken out, as shown in the following pictures.



● Caution

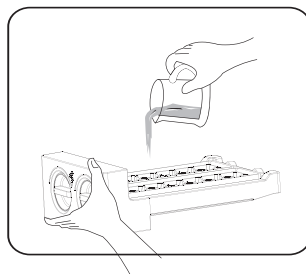
Do not allow babies or children go inside the refrigerator, as they could injure themselves or damage the refrigerator. Do not sit on the freezer door. The door may break. Do not allow children to climb into the freezer basket.

If you remove the divider to clean the basket bin, you must reinstall the divider after cleaning to prevent children from getting trapped inside the basket.

Twistable ice tray

● Twistable ice tray is placed in the upper freezer drawer to make and store ice cubes.

1. Pull out the twistable ice tray from the installation bracket.
2. Fill with drinking water below the maximum level mark.
3. Place the filled ice tray back to the bracket.
4. Await for around 3 hours, twist the knobs clockwise and the ice will drop into the ice box below.



5. Ice cubes can be stored in the ice box, if you need them, you can pull out the ice box and take them out.

Note: If the ice tray is used for the first time or has not been used for a long time, please clean it before using.

Helpful hints and tips

Energy saving tips

We recommend that you follow the tips below to save energy.

- Try to avoid keeping the door open for long periods in order to conserve energy.
- Ensure the appliance is away from any sources of heat (Direct sunlight, electric oven or cooker etc).
- Don't set the temperature colder than necessary.
- Don't store warm food or evaporating liquid in the appliance.
- Place the appliance in a well ventilated, humidity free, room. Please refer to Installing your new appliance chapter.
- View 1 under the "Description of the appliance" section shows the correct arrangement for the drawers, crisper and shelves, do not adjust the combination as this is designed to be the most energy efficient configuration.

Hints for fresh food refrigeration

- Do not place hot food directly into the refrigerator or freezer, the internal temperature will increase resulting in the compressor having to work harder and will consume more energy.
- Do cover or wrap the food, particularly if it has a strong flavor.
- Place food properly so that air can circulate freely around it.

Hints for refrigeration

- Meat (All Types) Wrap in polythene food: wrap and place on the glass shelf above the vegetable drawer. Always follow food storage times and use by dates suggested by manufacturers.
- Cooked food, cold dishes, etc.: They should be covered and may be placed on any shelf.
- Fruit and vegetables: They should be stored in the special drawer provided.
- Butter and cheese:

Should be wrapped in airtight foil or plastic film wrap.

- Milk bottles:

Should have a lid and be stored in the door racks.

Hints for freezing

- When first starting-up or after a period out of use, let the appliance run at least 2 hours on the higher settings before putting food in the compartment.
- Prepare food in small portions to enable it to be rapidly and completely frozen and to make it possible to subsequently thaw only the quantity required.
- Wrap up the food in aluminum foil or polyethylene food wraps which are airtight.
- Do not allow fresh, unfrozen food to touch the food which is already frozen to avoid temperature rise of the latter.
- Iced products, if consumed immediately after removal from the freezer compartment, will probably cause frost burns to the skin.
- It is recommended to label and date each frozen package in order to keep track of the storage time.

Hints for the storage of frozen food

- Ensure that frozen food has been stored correctly by the food retailer
- Once defrosted, food will deteriorate rapidly and should not be re-frozen. Do not exceed the storage period indicated by the food manufacturer.

Switching off your appliance

If the appliance needs to be switched off for an extended period, the following steps should be taken to prevent mould on the appliance.

1. Remove all food.
2. Remove the power plug from the mains socket.
3. Clean and dry the interior thoroughly.
4. Ensure that all the doors are wedged open slightly to allow air to circulate.

Cleaning and care

For hygienic reasons the appliance (including exterior and interior accessories) should be cleaned regularly at least every two months.

Caution! The appliance must not be connected to the mains during cleaning. Danger of electrical shock! Before cleaning switch the appliance off and remove the plug from the mains socket.

Exterior cleaning

To maintain good appearance of your appliance, you should clean it regularly.

-Wipe the digital panel and display panel with a clean, soft cloth.

-Spray water onto the cleaning cloth instead of spraying directly on the surface of the appliance. This helps ensure an even distribution of moisture to the surface.

-Clean the doors, handles and cabinet surfaces with a mild detergent and then wipe dry with a soft cloth.

Caution!

-Don't use sharp objects as they are likely to scratch the surface.

-Don't use Thinner, Car detergent, Clorox, ethereal oil, abrasive cleansers or organic solvent such as Benzene for cleaning. They may damage the surface of the appliance and may cause fire.

Interior cleaning

● You should clean the appliance interior regularly. It will be easier to clean when food stocks are low. Wipe the inside of the fridge freezer with a weak solution of bicarbonate of soda, and then rinse with warm water using a wrung-out sponge or cloth. Wipe completely dry before replacing the shelves and baskets.

Thoroughly dry all surfaces and removable parts.

● Although this appliance automatically defrosts, a layer of frost may occur on the freezer compartment's interior walls if the freezer door is opened frequently or kept open too long. If the frost is too thick, choose a time when the supply of food stocks are low and proceed as follows:

1. Remove existing food and accessories baskets, unplug the appliance from the mains power and leave the doors open. Ventilate the room thoroughly to accelerate the thawing process.

2. When defrosting is completed, clean your freezer as described above.

Caution! Don't use sharp objects to remove frost from the freezer compartment. Only after the interior is completely dry should the appliance be switched back on and plugged back into the mains socket.

Door seals cleaning

Take care to keep door seals clean. Sticky food and drinks can cause seals to stick to the cabinet and tear when you open the door. Wash seal with a mild detergent and warm water. Rinse and dry it thoroughly after cleaning.

Caution! Only after the door seals are completely dry should the appliance be powered on.

Warning!

The LED light must not be replaced by the user! If the LED light is damaged, contact the customer helpline for assistance.

Troubleshooting

If you experience a problem with your appliance or are concerned that the appliance is not functioning correctly, you can carry out some easy checks before calling for service, please see below. You can carry out some easy checks according to this section before calling for service.


Warning! Don't try to repair the appliance yourself. If the problem persists after you have made the checks mentioned below, contact a qualified electrician, authorized service engineer or the shop where you purchased the product.

Problem	Possible cause & Solution
Appliance is not working correctly	Check whether the power cord is plugged into the power outlet properly.
	Check the fuse or circuit of your power supply, replace if necessary.
	It is normal that the freezer is not operating during the automatic defrost cycle, or for a short period of time after the appliance is switched on to protect the compressor.
Odours from the compartments	The interior of the refrigerator may need to be cleaned.
	Some food, containers or wrapping cause odours.
Noise from the appliance	<p>The sounds below are quite normal:</p> <ul style="list-style-type: none"> ●Compressor running noises. ●Air movement noise from the small fan motor in the freezer compartment or other compartments. ●Gurgling sound similar to water boiling. ●Popping noise during automatic defrosting. ●Clicking noise before the compressor starts.
	<p>Other unusual noises are due to the reasons below and may need you to check and take action:</p> <p>The cabinet is not level.</p> <p>The back of appliance touches the wall.</p> <p>Bottles or containers fallen or rolling.</p>
The motor runs continuously	<p>It is normal to frequently hear the sound of the motor, it will need to run more when in following circumstances:</p> <ul style="list-style-type: none"> ● Temperature setting is set colder than necessary ● Large quantity of warm food has recently been stored within the appliance. ●The temperature outside the appliance is too high. ●Doors are kept open for a long period. ●After your installing the appliance or it has been switched off for a long time.
A layer of frost occurs in the compartment	Check that the air outlets are not blocked by food and ensure food is placed within the appliance to allow sufficient ventilation. Ensure that door is fully closed. To remove the frost, please refer to "cleaning and care" section.

Temperature inside is too warm	You may have left the doors open too long or too frequently; or the doors are kept open by some obstacle; or the appliance is located with insufficient clearance at the sides, back and top.
Temperature inside is too cold	Increase the temperature by following the "Display controls" chapter.
Doors can't be closed easily	Check whether the top of the refrigerator is tilted back by 10-15mm to allow the doors to self close, or if something inside is preventing the doors from closing.
Water drips on the floor	The water pan (located at the rear bottom of the cabinet) may not be properly leveled, or the draining spout (located underneath the top of the compressor depot) may not be properly positioned to direct water into this pan, or the water spout is blocked. You may need to pull the refrigerator away from the wall to check the pan and spout.
The light is not working	The LED light may be damaged. Refer to replace LED lights in cleaning and care chapter. The control system has disabled the lights due to the door being kept open too long, close and reopens the door to reactivate the lights.
Doors does not open smoothly	Check the door seal, and if it is necessary clean the rubber gasket seal around the edges of the door using dish soap and warm water. Dirt and grime can collect here and cause door stick to the fridge.

Disposal of the appliance

The refrigerator is built from reusable materials. It must be disposed of in compliance with current local waste disposal regulations. The appliance contains a small quantity of refrigerant (R600a) in the refrigerant circuit. For your safety please refer to the section of "the refrigerant and risk of fire" in this Instruction Manual before scrapping the appliance. Please cut off the power cord to make the refrigerator unusable and remove the door seal and lock. Please be cautious of the cooling system and do not damage it by puncturing the refrigerant container and/or bending the tubing, and/or scratching of the surface coating.

Correct Disposal of this product	
	<p>This marking indicates that this product should not be disposed with other household wastes throughout the EU. To prevent possible harm to the environment or human health from uncontrolled waste disposal, recycle it responsibly to promote the sustainable reuse of material resources. To return your used device, please use the return and collection systems or contact the retailer where the product was purchased. They can take this product for environmental safe recycling.</p>

To avoid contamination of food, please respect the following instructions

- Opening the door for long periods can cause a significant increase of the temperature in the compartments of the appliance.
- Clean regularly surfaces that can come in contact with food and accessible drainage systems.
- Store raw meat and fish in suitable containers in the refrigerator, so that it is not in contact with or drip onto other food.
- Two-star frozen-food compartments are suitable for storing pre-frozen food, storing or making icecream and making ice cubes.
- One-, two- and three-star compartments are not suitable for the freezing of fresh food.

Order	Compartments TYPE	Target storage temp.[°C]	Appropriate food
1	Fridge	+2 ~ +8	Eggs, cooked food, packaged food, fruits and vegetables, dairy products, cakes, Drinks and other foods which are not suitable for freezing.
2	(***)*-Freezer	≤ -18	Seafood (fish, shrimp, shellfish), freshwater aquatic products and meat products (recommended time is 3 months – nutrition values and taste decrease with time), suitable for frozen fresh food.
3	***-Freezer	≤ -18	Seafood (fish, shrimp, shellfish), freshwater aquatic products and meat products (recommended time is 3 months – nutrition values and taste decrease with time). Not suitable for freezing fresh food.
4	** -Freezer	≤ -12	Seafood (fish, shrimp, shellfish), freshwater aquatic products and meat products (recommended time is 2 months – nutrition values and taste decrease with time). Not suitable for freezing fresh food.
5	*-Freezer	≤ -6	Seafood (fish, shrimp, shellfish), freshwater aquatic products and meat products (recommended time is 1 month – nutrition values and taste decrease with time). Not suitable for freezing fresh food.
6	0-star	-6 ~ 0	Fresh pork, beef, fish, chicken, some packaged processed foods, etc. (Recommended to eat within the same day, preferably not later than 3 days) . Partially packed/wrapped up encapsulated processed foods (non-freezable foods)
7	Chill	-2 ~ +3	Fresh/frozen pork, beef, chicken, freshwater aquatic products, etc.(7 days below 0 °C and above 0 °C is recommended for consumption within that day, preferably no more than 2 days). Seafood (less than 0 for 15 days, it is not recommended to store above 0 °C)

8	Fresh Food	0 ~+4	Fresh pork, beef, fish, chicken, cooked food, etc. (Recommended to eat within the same day, preferably no more than 3 days)
9	Wine	+5 ~ +20	red wine, white wine, sparkling wine etc.

Note: please store different foods according to the compartments or target storage temperature of your purchased products.

- If the refrigerating appliance is left empty for long periods, switch off, defrost, clean, dry, and leave the door open to prevent mould developing within the appliance.

Water dispenser cleaning (special for water dispenser products):

- Clean water tanks if they have not been used for 48 h; flush the water system connected to a water supply if water has not been drawn for 5 days.

WARNING! Food needs to be packed in bags before putting into the refrigerator, and liquids need to be packed in bottles or capped containers to avoid the problem that the product design structure is not easy to clean.

Hisense

life reimagined

MANUAL DE INSTRUCCIONES

Antes de poner en marcha la unidad, lea atentamente el manual y consérvelo para referencia futura.

Español

Tabla de Contenido

Información de seguridad y advertencia.2	Trucos y consejos útiles17
Instalación del nuevo electrodoméstico 8	Limpieza y mantenimiento.....18
Descripción del electrodoméstico..... 10	Localización de averías..... 19
Controles de la pantalla.....11	Eliminación del electrodoméstico ... 20
Uso del electrodoméstico.....13	



Información de seguridad y advertencia

Por su propia seguridad y para garantizar un uso correcto, lea detenidamente este manual de usuario así como los consejos y advertencias, antes de instalar y usar por primera vez el aparato. Con el objetivo de evitar errores y accidentes innecesarios, es importante asegurarse de que todos los usuarios del aparato estén familiarizados con su funcionamiento y sus dispositivos de seguridad. Conserve estas instrucciones y asegúrese de que estén incluidas con el aparato si lo traslada o vende, a fin de que cualquier usuario del mismo esté informado debidamente sobre su uso y avisos de seguridad. Para proteger su salud y bienes materiales, siga las precauciones de estas instrucciones ya que de lo contrario el fabricante no se hará responsable de los daños derivados.

Seguridad para niños y otras personas vulnerables

● Conformidad con las normas EN

Este aparato puede ser utilizado por los niños de edad desde 8 años y las personas con capacidades reducidas físicas, sensoriales o mentales o falta de experiencia y conocimiento si ellos han sido dados la supervisión o instrucción sobre el uso del aparato en una manera segura y entienden los peligrosos involucrados. Los niños no deberán jugar con el aparato, La limpieza y el mantenimiento del usuario no deben ser llevados a cabo por los niños sin supervisión.

Conformidad con las normas IEC

Este aparato no ha sido diseñado para que lo utilicen personas (incluidos niños) con capacidades físicas, sensoriales o mentales reducidas, o falta de experiencia y conocimientos, a menos que estén supervisados o hayan recibido instrucciones acerca del uso del aparato por parte de una persona responsable de su seguridad.

-
- Mantenga todos los embalajes apartados de los niños ya que hay riesgo de asfixia.
 - Si va a desechar el aparato, tire el enchufe macho fuera del tomacorriente, corte el cable de conexión (lo más cerca del aparato como sea posible) y quite la puerta para evitar que los niños la jueguen y protegerlos contra la descarga eléctrica o desde su encierro.
 - Si este aparato, que está equipado con los sellos de puerta magnéticos, es para reemplazar un aparato más viejo que tiene un bloqueo de muelle (pestillo) en la puerta o la tapa, asegúrese de hacer inútil el bloqueo de muelle antes de que deseche el aparato viejo. Eso puede evitar formar la trampa mortal para los niños.

Seguridad general



- **ADVERTENCIA** - Este aparato está diseñado para ser utilizado en el hogar y las aplicaciones similares tales como
 - Áreas de cocina de personal en tiendas, oficinas y otros entornos de trabajo;
 - Casas de la granja y por los clientes en hoteles, moteles y otros entornos de tipo residencial;
 - Entornos de tipo cama y desayuno;
 - Catering y aplicaciones similares no comerciales.
- **ADVERTENCIA**- No almacene las sustancias explosivas tales como latas de aerosol con un propulsor inflamable en este aparato.
- **ADVERTENCIA**-Si el cable de alimentación está dañado, deberá ser reemplazado por el fabricante, su agente de servicio o las personas similarmente calificadas con el fin de evitar un peligro.
- **ADVERTENCIA**- Mantenga las aperturas de ventilación en la carcasa del aparato o en la estructura construida libres de obstáculos.
- **ADVERTENCIA**—No utilice los dispositivos mecánicos u otros medios para acelerar el proceso de descongelación, con excepción de los recomendados por el fabricante.
- **ADVERTENCIA**—No dañe el circuito de refrigerante.
- **ADVERTENCIA**—No utilice los aparatos eléctricos dentro de los compartimientos de almacenamiento de alimentos del aparato, a menos que sean de tipo recomendado por el fabricante

-
- ADVERTENCIA-El refrigerante y el gas de sople de aislamiento son inflamables. Al desechar el aparato, sólo hágalo en un centro autorizado de desecho de basuras. No lo exponga a la llama.
 - ADVERTENCIA: Cuando coloque el aparato, asegúrese de que el cable eléctrico no esté atrapado ni dañado.
 - ADVERTENCIA: No coloque múltiples tomas eléctricas portátiles ni fuentes de alimentación portátiles en la parte trasera del aparato.

Sustituir las luces de iluminación

- ADVERTENCIA: ¡El usuario no debe sustituir las luces de iluminación! Si una luz de iluminación estuviera dañada, póngase en contacto con la línea de ayuda al cliente.

Esta advertencia es solo válida para refrigeradores que contengan luces de iluminación.

Refrigerante

El refrigerante isobutano (R600a) está dentro del circuito de refrigerante del aparato, un gas natural con alto nivel de compatibilidad medioambiental, aunque es inflamable. Durante el transporte y la instalación de este aparato, asegúrese de que ningún componente del circuito de refrigerante sea dañado.

El refrigerante (R600a) es inflamable.

- ADVERTENCIA: Los refrigeradores contienen refrigerante y gases en el aislamiento. El refrigerante y los gases deben eliminarse de forma profesional ya que podrían causar lesiones oculares o ignición. Asegúrese de que los tubos del circuito refrigerante no estén dañados antes de eliminarlo correctamente.



ADVERTENCIA: Riesgo de incendio/materiales inflamables

Si el circuito del refrigerante es dañado:

- Evite las llamadas abiertas y fuentes de encendido.
- Ventile completamente la habitación donde se ubica el aparato.

Es peligroso alterar las especificaciones o modificar este aparato en ninguna manera.

Cualquier daño al cable puede causar el cortocircuito, el incendio o la descarga eléctrica.



Seguridad eléctrica

- 1 El cable de alimentación no deberá ser alargado.
- 2 Asegúrese de que el enchufe de alimentación no esté aplastado o dañado. Un enchufe de alimentación aplastado o dañado puede sobrecalentar y causar un incendio.
- 3 Asegúrese de que pueda acceder al enchufe principal del aparato.
- 4 No tire el cable principal.
- 5 Si la toma del enchufe de alimentación está floja, no inserte el enchufe de alimentación. Hay un riesgo de descarga eléctrica o incendio.
- 6 No opere el aparato sin la cubierta interna de la luz de iluminación.
- 7 Este refrigerador sólo se aplica junto con la fuente de alimentación de corriente alternativa monofásica de 220~240V/50Hz. Si la fluctuación del voltaje en el distrito del usuario es demasiado grande y el voltaje excede dicho alcance, para la seguridad, asegúrese de aplicar el regulador de voltaje automático CA de más de 350W para el refrigerador. El refrigerador no deberá utilizar un tomacorriente especial en lugar del común con otros aparatos eléctricos. Si el enchufe deberá coincidir con el tomacorriente del cable de tierra.

Uso diario

- No almacene los gases o líquidos inflamables en el aparato, hay riesgo de explosión.
- No opere ningún aparato eléctrico en el aparato (por ejemplo, máquina eléctrica de helados, mezcladores, etc.).
- Durante el desenchufe, siempre tire el enchufe macho desde el tomacorriente, no tire el cable.
- No coloque los ítems calientes cerca de los componentes de plástico de este aparato.
- No coloque los productos de alimento directamente contra la salida de aire en la pared trasera.

-
- Almacene los alimentos congelados pre-empaquetados de acuerdo con las instrucciones del fabricante de alimentos congelados.
 - Las recomendaciones de almacenamiento de los fabricantes de aparatos deberán ser estrictamente cumplidas. Refiérase a las instrucciones relevantes para el almacenamiento.
 - No coloque las bebidas carbonatadas o gaseosas en el compartimiento de congelación ya que el cual crea presión en el contenedor, que puede causar su explosión, resultado en el daño al aparato.
 - Los alimentos congelados pueden causar quemaduras por congelación si son consumidos directamente desde el compartimiento del congelador.
 - No coloque el aparato bajo la luz solar directa.
 - Mantenga las velas de quema, las lámparas u otros ítems con llamas abiertas apartados del aparato para que el aparato no se encienda.
 - Este aparato está diseñado para preservar los alimentos y/o bebidas en el hogar normal como se explica en el manual de instrucciones. Este aparato es pesado, se deberá tener cuidado al moverlo.
 - No mueva ni toque los ítems desde el compartimiento de congelador si sus manos están húmedas/mojadas, ya que eso puede causar las abrasiones en la piel o las quemaduras por escarcha/congelación.
 - Nunca se mantenga de pie sobre la base, los cajones, las puertas, etc. ni los utilice como soportes.
 - Los alimentos congelados no deben ser recongelados una vez que hayan sido descongelados.
 - No consuma los helados o cubitos de hielo directamente desde el congelador ya que eso puede causar quemadura a la boca y los labios por el congelador.
 - Para evitar la caída de objetos o causar lesión o daño al aparato, no sobrecargue los estantes en la puerta ni coloque demasiados alimentos en los cajones de verdura.

¡Precaución!

Cuidado y limpieza

- Antes del mantenimiento, apague el aparato y desconecte el enchufe macho desde el tomacorriente.

-
- No limpie el aparato con los objetos metálicos, limpiador de vapor, aceites etéreos, disolventes orgánicos ni limpiadores abrasivos.
 - No utilice los objetos afilados para eliminar las escarchas desde el aparato. Utilice un raspador de plástico.

¡Importante para instalación!

- Para la conexión eléctrica cuidadosa, siga las instrucciones dadas en este manual.
- Desembale el aparato y verifique si hay daños en el cual. No conecte el aparato si está dañado. Informe los daños posibles al lugar donde compró el producto inmediatamente. En este caso, retenga el embalaje.
- Es aconsejable esperar durante por lo menos cuatro horas antes de conectar con el aparato con el fin de permitir el reflujo del aceite al compresor
- La circulación adecuada de aire deberá estar alrededor del aparato, la falta de esa puede causar el sobrecalentamiento. Para lograr suficiente ventilación, siga las instrucciones relacionadas con la instalación.
- Cuando sea posible, la parte trasera del producto no debe estar demasiado cerca de una pared para evitar que toque o toque piezas calientes (compresor, condensador) para evitar el riesgo de incendio, siga las instrucciones pertinentes a la instalación.
- El aparato no deberá ubicarse cerca de los radiadores u hornos.
- Asegúrese de que el enchufe macho sea accesible después de la instalación del aparato.

Servicio

- Cualquier trabajo eléctrico requerido durante el mantenimiento del aparato deberá ser llevado a cabo por el electricista cualificado o la persona competente.
- Este producto deberá ser mantenido por un centro autorizado de servicios y sólo se deberá utilizar los repuestos genuinos.
 - 1) Si el aparato es libre de escarchas.
 - 2) Si el aparato contiene el compartimiento de congelador.

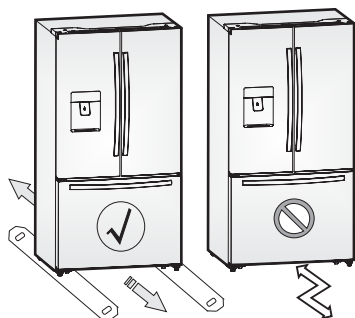
Nota: los niños de 3 a 8 años de edad pueden cargar y descargar aparatos de refrigeración (esta cláusula se aplica solo a la región de la UE).

Instalación del nuevo electrodoméstico

Esta sección explica la instalación de la nueva unidad antes de su primer uso. Recomendamos leer los siguientes consejos.



Para una instalación correcta, este refrigerador debe ser colocado en una superficie a nivel sobre material duro y al mismo nivel que el resto del piso. La superficie debe ser suficientemente fuerte como para sostener el refrigerador completamente cargado o aproximadamente unas 266 libras. (120 kg). Al moverlo, asegúrese de sacar y empujar la unidad en forma recta.



Límites de colocación y temperatura ambiente

Es esencial encontrar un lugar apropiado para ubicar su nueva unidad y así asegurar su operación eficiente. Por favor, tenga en cuenta las siguientes instrucciones:

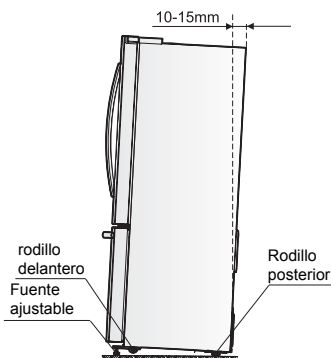
- Instale la unidad en un área seca y con baja humedad. El mejor rango de temperatura ambiente para la unidad es 10°C~43°C.
- Mantenga la unidad alejada de fuentes de calor tales como estufas, calentadores o chimeneas.
- Mantenga la unidad fuera de la luz directa del sol y de la lluvia.

Clase	Símbolo	Rango de temperatura ambiente (°C)
Templado extendido	SN	+10 a +32
Templado	N	+16 a +32
Subtropical	ST	+16 a +38
Tropical	T	+16 a +43

Nivelación del electrodoméstico

Para nivelarla correctamente y evitar vibraciones, esta unidad está equipada con pies ajustables en el frente. Ajuste el nivel siguiendo estas instrucciones:

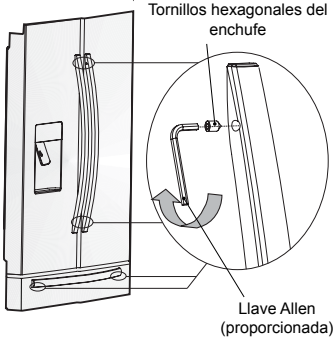
1. Coloque el frigorífico en su sitio.
2. Gire las patas regulables (con los dedos o una llave adecuada) hasta que toquen el suelo.
3. Inclíne la parte superior unos 10-15 mm girando las patas 1 o 2 vueltas más. De esta manera las puertas se cerrarán solas, lo que garantizará que nunca se queden abiertas.
4. Cuando quiera mover el electrodoméstico no olvide girar las patas para que se pueda desplazar libremente. Vuelva a montar el electrodoméstico cuando lo reubique.



Advertencia: Los rodillos no son omnidireccionales, deben ser utilizados únicamente para movimientos hacia adelante o hacia atrás. Mover el refrigerador hacia los lados puede dañar el piso y los rodillos.

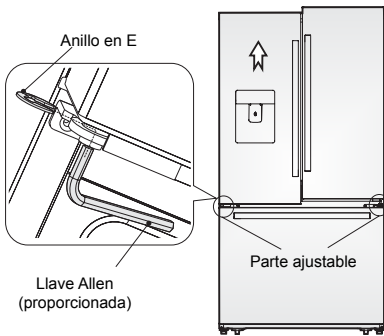
Ajuste de la manija de la puerta

Antes de utilizar la unidad, compruebe las manijas del refrigerador. Si las mismas están flojas, ajústelas girando una llave Allen hacia la derecha hasta que las manijas estén firmes en su lugar. Cada una de las manijas trae 2 tornillos.



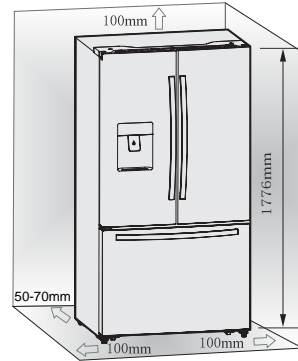
Ajuste de las puertas

- Tanto la puerta derecha como la izquierda tienen ejes ajustables, ubicados en las bisagras inferiores.
- Antes de ajustar las puertas, asegúrese de que el refrigerador esté a nivel. Repase la sección anterior sobre cómo nivelar la unidad. Si observa que la parte superior de las puertas está desnivelada, inserte la llave Allen en el eje de la bisagra, y gírela en el sentido de las agujas del reloj para levantarlas o en el sentido contrario para bajarlas, y luego inserte un anillo en E en la abertura.

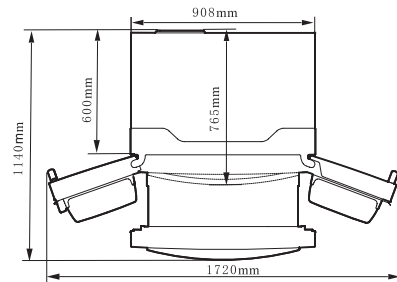


Ventilación de la unidad

Para mejorar la eficiencia del sistema de enfriamiento y ahorrar energía, es necesario mantener una ventilación adecuada alrededor del refrigerador, para disipar el calor. Por lo tanto, debe dejarse suficiente espacio alrededor del refrigerador, y el área debe estar libre de cualquier obstrucción que afecte la circulación de aire.



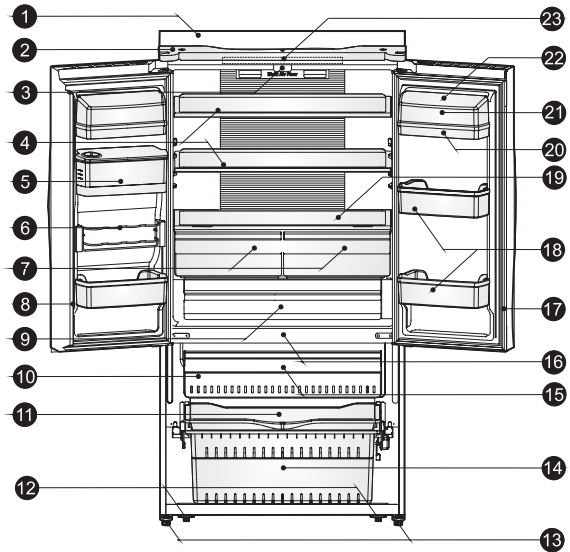
Sugerencia: Se aconseja dejar por lo menos 50-70 mm de separación entre la parte posterior de la unidad y la pared, y por lo menos 100 mm respecto a la parte superior y a ambos lados. Si se lo ubica en una esquina, proporcione un espacio libre de por lo menos 406 mm a cada lado de las bisagras para permitir que las puertas abran lo suficiente como para permitir sacar cajones y estantes. Siga lo indicado en el diagrama.



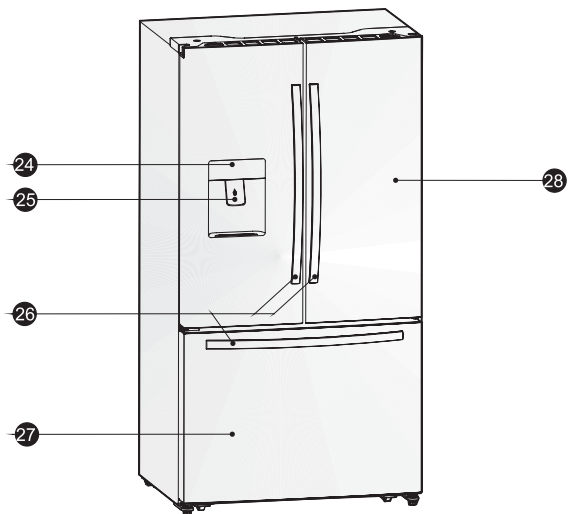
Descripción del electrodoméstico

- 1 Gabinete
- 2 Cubierta superior
- 3 Bloque desviador vertical de guía
- 4 Estante de vidrio
- 5 Caja de almacenaje de agua
- 6 Estante flexible para latas
- 7 Cajón para frutas y verduras
- 8 Pieza desviadora vertical
- 9 Mi opción fresca
- 10 Bandeja de hielo retorcible (interior)
- 11 Bandeja para servir
- 12 Rodillos
- 13 Pies inferiores ajustables
- 14 Cajón inferior del congelador
- 15 Cajón superior del congelador
- 16 Luz LED del congelador (interior)
- 17 Sello de la puerta del refrigerador
- 18 Estante inferior
- 19 Cubierta del cajón de frutas y verduras
- 20 Estante superior
- 21 Bandeja para huevos (interior)
- 22 Cubierta del estante
- 23 Luz LED del refrigerador (interior)
- 24 Panel indicador
- 25 Dispensador de agua fría
- 26 Manijas
- 27 Puerta del congelador
- 28 Puerta del refrigerador

Vista 1 de la unidad



Vista 2 de la unidad



Nota: Debido a las continuas modificaciones de nuestros productos, el frigorífico que ha adquirido podría diferir ligeramente del que aparece en el manual. Sin embargo, las funciones y el modo de uso son las mismas.

Nota: Para obtener el mejor rendimiento energético de este producto, ubique todos los estantes, cajones y cestas en su posición original según lo indica la ilustración.

Controles de la pantalla

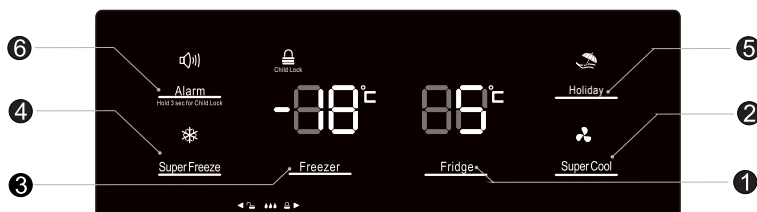
Todas las funciones y los controles de la unidad son accesibles desde un panel de control cómodamente ubicado en la puerta del refrigerador. El teclado numérico con botones táctiles y la pantalla digital permiten la fácil configuración de funciones y ajustes de manera simple e intuitiva.

¡Importante! Los botones táctiles requieren solamente que se los presione brevemente para funcionar. La operación ocurre cuando se suelta el botón, no mientras el botón es presionado. No hay necesidad de aplicar presión sobre el teclado numérico.

La función de bloqueo para niños relacionada con el botón de alarma requiere una presión de al menos 3 seg.

Diríjase a las secciones correspondientes de este Manual para ver las instrucciones detalladas.

El panel de control consiste en dos áreas que indican la temperatura, cinco íconos que representan diversos modos y seis botones táctiles. Cuando se enciende la unidad por primera vez, se enciende la pantalla con íconos del panel indicador. Si no se presiona ningún botón y las puertas permanecen cerradas, la pantalla se apaga luego de 60 segundos.



Control de temperatura

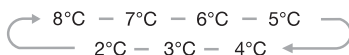
Recomendamos que cuando ponga el frigorífico en marcha por primera vez, ajuste la temperatura a 5°C y el congelador a -18°C. Si desea cambiar la temperatura, siga las instrucciones que se indican a continuación.

¡Precaución!

Cuando ajuste una temperatura, dicho ajuste se aplicará a todo el compartimento del frigorífico. Las temperaturas interiores de cada compartimento podrían variar con respecto a las temperaturas indicadas en el panel. Ello dependerá de la cantidad de alimentos que haya almacenado. Las altas o bajas temperaturas ambientales también pueden afectar la temperatura interior del electrodoméstico.

1. Refrigerador

Presione el botón "Fridge" (refrigerador) varias veces para configurar la temperatura deseada para el refrigerador entre 8 °C y 2 °C, la temperatura aumentará de a 1°C por cada pulsado y el indicador de temperatura del refrigerador exhibirá el valor correspondiente según la siguiente secuencia.



2. Super Cool



El modo Super Cool puede enfriar la comida más rápidamente y mantenerla fresca por períodos de tiempo más largos.

- Presione el botón "SuperCool" para activar esta función. El ícono de Super Cool se encenderá y el indicador de temperatura del refrigerador exhibirá 2°C. Esta función se apaga automáticamente después de 6 horas.
- Presione "Super Cool" o "Fridge" (refrigerador) para cancelar el modo Super Cool y volver a los ajustes de temperatura anteriores.

3. Freezer

Presione el botón "Freezer" (congelador) para configurar la temperatura del congelador entre -14 °C y -24 °C para ajustar la temperatura que usted desee; el indicador de temperatura del congelador exhibirá el valor correspondiente según la siguiente secuencia.



4. Super Freeze



El modo Super Freeze (súper congelado) puede bajar la temperatura rápidamente y congelar la comida mucho más rápido que lo normal. Esta función también ayuda a conservar las vitaminas y los nutrientes de los alimentos frescos por un período de tiempo más prolongado.

- Presione el botón "Super Freeze" para activar la función de congelado rápido. La luz de Super Freeze se iluminará y el ajuste de temperatura del congelador exhibirá -24°C.

- Para el primer uso, o después de un período de inactividad, espere un plazo de 6 horas de operación normal antes de usar el modo de congelado rápido. Esto es particularmente importante si ubica una gran cantidad de alimentos en el congelador.

- El congelado rápido se apaga automáticamente después de 26 horas de uso y la temperatura del congelador vuelve debajo de -20°C.

- Presione "Super Freeze" o "Freezer" para cancelar el modo de congelado rápido y volver a los ajustes de temperatura anteriores.

Nota: Al seleccionar la función de congelamiento rápido, asegúrese de no tener ninguna bebida en botella o en lata (especialmente bebidas carbonatadas) en el compartimiento del congelador. Las botellas y las latas pueden estallar.

5. Holiday



Esta función está diseñada para reducir al mínimo el consumo de energía y las cuentas de electricidad cuando no se usa el refrigerador durante un largo período de tiempo. Puede activar esta función presionando el botón "Holiday" brevemente hasta que la luz del ícono Holiday se encienda.

¡Importante! No deje ningún alimento en el compartimiento del refrigerador durante este tiempo.

- Cuando se activa la función Holiday, la temperatura del refrigerador cambia automáticamente a 15 °C para reducir al mínimo el consumo de energía. La pantalla de ajustes de temperatura del refrigerador y el compartimiento del congelador continúan encendidos.

- Presione el botón "Holiday" para cancelar el modo vacaciones y volver a los ajustes de temperatura anteriores.

6. Alarma



En caso de haber una alarma, el ícono de alarma encenderá y se oír un zumbido.

Presione el botón "Alarm" para detener la alarma y el zumbido, y el ícono de alarma se apagará.

¡Precaución! Cuando se enciende el refrigerador después de un período de inactividad, puede activarse la alarma. En este caso, presione el botón "Alarm" para apagarla.

Alarma de puerta

Cuando se enciende la luz de alarma y se oye un zumbido, esto indica condiciones anormales como que una puerta se ha abierto accidentalmente o que ha ocurrido una interrupción de la energía que alimenta la unidad.

- Si se deja una puerta del refrigerador o del congelador abierta por más de 2 minutos, se activará la alarma de puerta junto con el zumbido. El zumbador sonará 3 veces por minuto por 10 minutos. Si se cierra la puerta se apaga la alarma junto con el zumbido.

- Para ahorrar energía, evite dejar las puertas abiertas durante mucho tiempo al usar el refrigerador. La alarma de puerta también puede apagarse cerrando las puertas.

Alarma de temperatura

Esta es una función importante que avisa a los usuarios acerca de daño potencial a los alimentos almacenados. Si ocurre un corte de energía, como un apagón en su área de residencia mientras usted está ausente, la alarma de temperatura memorizará la temperatura del congelador cuando regrese la energía a la unidad; es muy probable que sea la temperatura máxima alcanzada por los artículos congelados.

Una condición de alarma de temperatura estará indicada por la luz de alarma junto con el zumbido si la temperatura supera los -9°C , entonces

- a- El ícono de alarma se enciende;
- b- El indicador de temperatura del congelador exhibe "H";
- c- El zumbador suena 10 veces cuando se acciona la alarma y luego se detiene automáticamente.

Seguro para niños



Presione y sostenga el botón "Alarm" por 3 segundos para activar el seguro para niños.

Esto inhabilitará la pantalla indicadora, para prevenir cambios accidentales a los ajustes. Mientras tanto, el ícono "Child Lock" se verá iluminado.

- Para apagar el seguro para niños, mantenga presionado el botón "Alarm" por 3 segundos. El ícono "Child Lock" se apagará.

Uso del electrodoméstico

Esta sección explica cómo utilizar las funciones del refrigerador. Recomendamos que las lea por completo y cuidadosamente antes de usar la unidad.

Dispensador de agua fría

El dispensador de agua fría, ubicado en la puerta izquierda del refrigerador, se utiliza para almacenar agua potable. Esta función proporciona agua fría sin necesidad de abrir la puerta.

• Limpieza

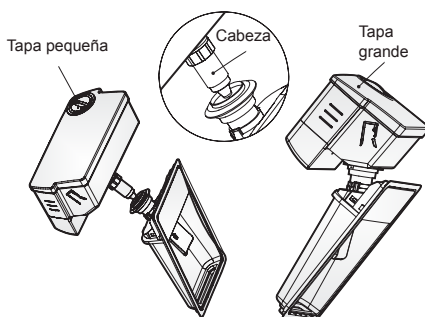
Limpie el dispensador de agua antes de usarlo por primera vez.

1. Retire cuidadosamente de la puerta el envase contenedor de agua y lave ligeramente con agua el envase, las tapas y la cabeza.
2. Después de limpiar el dispensador de agua, séquelo al aire libre o con un paño seco.

• Ensamblado

Refiérase a las siguientes instrucciones para volver a montar el dispensador.

1. Sostenga firmemente ambos lados del contenedor de agua y levántelo y sáquelo de la puerta.
2. Desatornille la cabeza hacia la izquierda.
3. Vuelva a insertarla en la puerta y presione el contenedor hasta oír un chasquido.



¡Advertencia!

Al insertar el contenedor de agua, primero asegúrese de que la cabeza esté correctamente ajustada en el agujero.

Llenar con agua

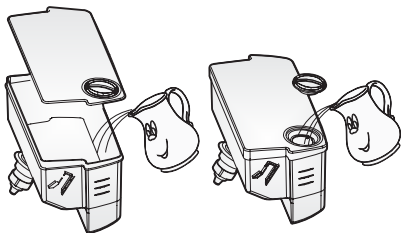
Antes de llenar el contenedor con agua potable, asegúrese de que el envase esté firme y ubicado en la posición correcta.

Para evitar que el agua desborde y se derrame, llene el envase por debajo de la marca de nivel máximo, que es aproximadamente 4 litros. Hay dos maneras de llenar el envase de agua:

1. Quitar la tapa pequeña y verter agua desde la toma de la tapa grande.
2. Quitar la tapa grande del tanque, y verter el agua directamente.

¡Precaución!

No llene el contenedor con ningún otro líquido que no sea agua.



• Cerradura

Antes de servir el agua, asegúrese de el dispensador esté en la posición de desbloqueo "unlock".

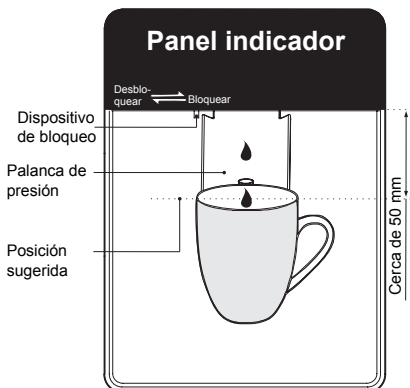
Advertencia

La función de bloqueo se utiliza para trabar el dispositivo. No presione fuertemente la palanca del dispensador cuando el mismo esté en la posición de trabado, ya que esto puede dañar y romper el dispensador.

• Usar el dispensador de agua

Debe utilizar una de taza de tamaño adecuado para servir agua desde el dispensador de agua.

¡Advertencia! No accione la palanca del dispensador sin colocar antes una taza debajo; de lo contrario, puede caer agua del dispensador. Mantenga el dispositivo de abastecimiento de agua instalado cuando el mismo se encuentra fuera de uso para evitar la salida de aire frío.



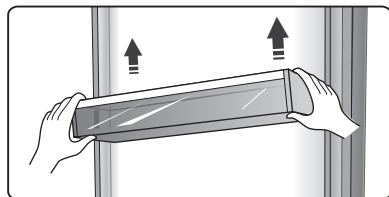
Nota: El uso frecuente del dispensador puede hacer que caigan gotas frecuentemente sobre la bandeja, la cual puede desbordar. Seque la bandeja con una toalla si es necesario.

Estante de la puerta

El compartimiento del refrigerador tiene estantes de puerta convenientes para almacenar líquidos en lata, bebidas en botella y alimentos empaquetados. No coloque una cantidad grande de alimentos y artículos pesados dentro de los estantes de la puerta.

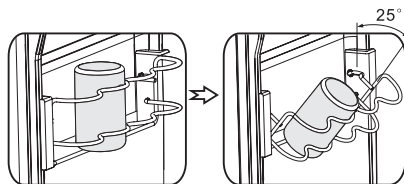
- El estante medio está diseñado para ajustarse a diversas alturas según su necesidad. Vacielo antes de levantarlo para sacarlo. Luego ubique el estante a la altura deseada.

Nota: La bandeja para huevos debe ser ubicada en el estante superior.



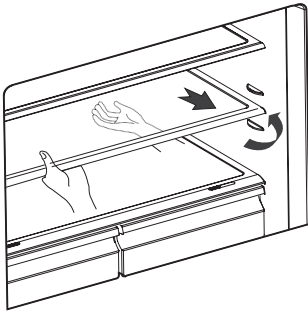
Estante para latas de gaseosa

- Este estante almacena hasta 4 latas de tamaño estándar, pero no es conveniente para latas con un diámetro menor a 50 mm. El estante también puede rotar 25° sobre el estante si es necesario, para que guardar o tomar las bebidas resulte más fácil.

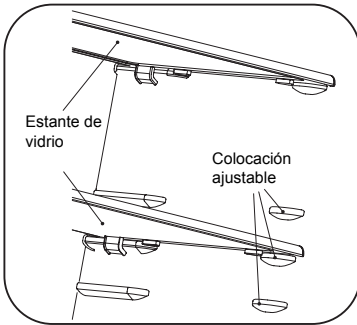


Estantes de vidrio

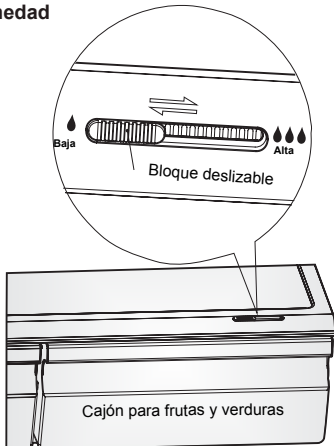
El compartimiento del refrigerador tiene dos estantes de vidrio. Mientras que el estante superior ha sido diseñado para estar fijo, el estante inferior es ajustable. Hay tres lugares donde puede ubicarse el estante inferior. Ajuste la altura del estante según su necesidad:



- Al quitar los estantes, tire suavemente de ellos hasta que salgan de las guías.
- Cuando vuelva a colocar los estantes, cerciórese de que no haya obstáculos detrás y empújelos suavemente hasta que queden en posición.



Cajón para frutas y verduras y control de humedad



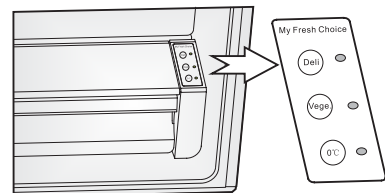
El cajón, montado sobre deslizadores de extensión telescópica, se utiliza para almacenar frutas y verduras.

Puede ajustar la humedad interior usando el bloque deslizable.

- El control de humedad ajusta la circulación de aire del cajón; cuanto mayor sea la circulación de aire, menor será la humedad. Deslice el controlador de humedad hacia la derecha para aumentar la humedad.
- Se recomienda usar ajustes altos de humedad para verduras, mientras que los niveles más bajos de humedad son convenientes para conservar la fruta.
- Siga estas instrucciones simples para quitar el cajón para frutas o el cajón del congelador para su limpieza. Vacíe el cajón de frutas y verduras; sáquelo hasta llegar a una posición completamente abierta. Tome el cajón de frutas y verduras por los costados. Empuje los deslizadores completamente hacia adentro para evitar daños al cerrar la puerta.

Mi opción fresca. Control de precisión de temperatura (Opcional)

Los alimentos pueden preservarse frescos por períodos de tiempo más prolongados cuando se los almacena en su temperatura óptima, pero cada tipo de alimento requiere una temperatura de almacenaje diferente. Hay un indicador para el cajón de frío en la parte derecha del cajón. La temperatura del compartimiento puede fijarse en (TC, 3 °C, y 5 °C para carne, frutas y vegetales o productos de deli respectivamente usando los botones "My Fresh Choice". Diríjase a la tabla que ponemos a continuación para ver los ajustes recomendados que satisfagan sus necesidades del almacenaje.



<i>Deli [5 °C]</i>	<i>Vege. [3 °C]</i>	<i>0 °C [0 °C]</i>
<i>Queso</i>	<i>Pepino</i>	<i>Filetes</i>
<i>Jamón</i>	<i>Lechuga</i>	<i>Pescado</i>
<i>Salame</i>	<i>Naranjas</i>	<i>Cortes fríos</i>
<i>Aceitunas</i>	<i>Maíz</i>	<i>Aves</i>

Usar el compartimiento del refrigerador

El compartimiento del refrigerador es adecuado guardar frutas y vegetales. Se recomienda embalar por separado los diversos alimentos para evitar pérdidas de humedad o que se impregnen sabores en los demás alimentos.

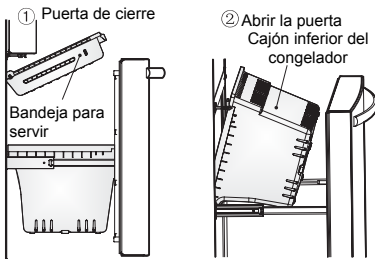
¡Precaución!

Nunca cierre las puertas si los estantes, el cajón o los deslizadores telescópicos están extendidos. Puede dañar la unidad.

Usar el cajón del congelador

El cajón del congelador se usa para almacenar alimentos que deban ser congelados, como carne, helados, etc.

Para quitar el cajón del congelador, sáquelo por completo, incline la bandeja para servir y sáquela; luego, abra las puertas del refrigerador en su ángulo máximo y podrá retirar el cajón inferior según las indicaciones de los cuadros siguientes.



• Precaución

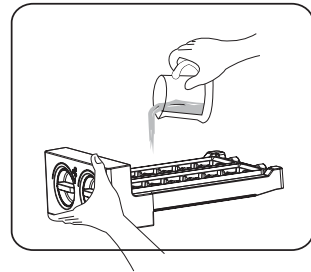
No permita que niños o bebés entren al refrigerador, pues podrían herirse o dañar el refrigerador. No se siente en la puerta del congelador. La puerta puede romperse. No permita que los niños suban a la cesta del congelador.

Si quita el divisor para limpiar el compartimiento de la cesta, debe reinstalar el divisor después de la limpieza para evitar que los niños queden atrapados dentro de la cesta.

Bandeja de hielo retorcible

• La bandeja de hielo retorcible se coloca en el cajón superior del congelador para hacer y almacenar cubos de hielo.

1. Saque la bandeja de hielo retorcible del soporte de la instalación.
2. Llénela con agua potable por debajo de la marca de nivel máximo.
3. Vuelva a colocar la bandeja de hielo llena en su soporte.
4. Aguarde unas 3 horas, tuerza las perillas hacia la derecha y el hielo caerá a la caja para hielo que se encuentra por debajo.



5. Puede guardar los cubos de hielo en la caja hielera; si los necesita, puede sajar la hielera y llevarlos consigo.

Nota: Si utiliza por primera vez la bandeja de hielo o si no la ha utilizado durante mucho tiempo, límpiela antes de usarla.

Trucos y consejos útiles

Consejos para ahorrar energía

Le recomendamos que siga las siguientes instrucciones para ahorrar energía.

- Procure evitar que las puertas se queden abiertas demasiado tiempo, para que no se pierda la energía.
- Asegúrese de que el electrodoméstico está lejos de fuentes de calor (luz solar directa, hornos o encimeras eléctricas, etc.)
- No ajuste una temperatura más fría de la necesaria.
- No guarde alimentos calientes o líquidos en ebullición en el electrodoméstico.
- Coloque el electrodoméstico en una habitación bien ventilada y sin humedad. Por favor, consulte el capítulo Instalación del electrodoméstico nuevo.
- La vista 1 de la sección "Descripción de la unidad" muestra la ubicación correcta de los cajones y los estantes; no cambie la combinación ya que está diseñada para lograr la configuración de energía más económica.

Consejos para congelar alimentos frescos

- No coloque alimentos calientes en el frigorífico o congelador. Así se produce un aumento en la temperatura interna, lo que fuerza al compresor a consumir más energía.
- No cubra o envuelva los alimentos, particularmente si tienen aromas fuertes.
- Coloque los alimentos correctamente, de manera que el aire circule bien a su alrededor.

Consejos para la refrigeración

- Carne de todo tipo envuelta en polietileno para alimentos: colóquela envuelta en el estante de cristal situado encima del cajón para las verduras. Tenga siempre en cuenta los días de conservación y las fechas de caducidad de los alimentos.
- Alimentos cocinados, platos fríos, etc.: Se deben tapar y se pueden colocar en cualquier estante.
- Frutas y verduras: Se deben guardar en el cajón que se proporciona para tal fin.

- Mantequilla y queso:

Se deben envolver con plásticos herméticos o film para alimentos.

- Botellas de leche:

Las parrillas de las puertas deben tener unos soportes para estos líquidos.

Consejos para la congelación

- Cuando use el frigorífico por primera vez o lo vuelva a poner en marcha después de un largo periodo de tiempo, deje que el electrodoméstico funcione con los ajustes más altos durante dos horas antes de introducir alimentos en el compartimento.
- Prepare los alimentos en paquetes pequeños, lo que permite que se congelen más rápido y descongelar después la cantidad necesaria.
- Envuelva los alimentos en papel de aluminio o films o bolsas herméticas para alimentos.
- Evite que los alimentos frescos entren en contacto con alimentos ya congelados, para evitar que esta aumente de temperatura.
- Si se consume un producto de hielo inmediatamente después de sacarlo del compartimento del congelador, puede producirse quemaduras en la piel.
- Se recomienda poner una etiqueta con la fecha de congelación de cada paquete, para saber el tiempo de almacenamiento.

Consejos para conservar alimentos congelados

- Una vez descongelados, los alimentos se malogran rápidamente y no hay que volver a congelarla.
- No supere los días de conservación indicados por el fabricante del alimento.

Desconexión del electrodoméstico

Si fuera necesario desconectar el electrodoméstico durante un periodo prolongado, siga los pasos que se describen a continuación para evitar que se forme moho en su interior.

1. Saque todos los alimentos.
2. Quite el enchufe de la toma de corriente.
3. Limpie y seque completamente todo el interior.
4. Asegúrese de que las puertas se quedan abiertas ligeramente para que circule el aire.

Limpeza y mantenimiento

Por razones higiénicas el electrodoméstico (incluidos los accesorios exteriores e interiores) se deben limpiar regularmente al menos cada dos meses.

Precaución El electrodoméstico no debe estar conectado a la red eléctrica durante la limpieza. Existe peligro de descarga eléctrica. Antes de limpiar, desconecte el electrodoméstico y quite el enchufe de la toma de corriente.

Limpeza exterior

Para mantener el buen aspecto del electrodoméstico, deberá limpiarlo regularmente.

-Limpie con un paño limpio y fino el panel digital y el panel de la pantalla.

-Pulverice agua en el paño en lugar de hacerlo directamente en la superficie del electrodoméstico. Así se asegura una distribución equitativa de la humedad en la superficie.

-Limpie las puertas, tiradores y superficies de los compartimentos con un detergente neutro y, a continuación, seque la superficie con un paño fino.

Precaución

-No use objetos puntiagudos ya que podrían rayar la superficie.

-No limpie con decapante, jabón para coches, lejía de color, aceite de éter, productos de limpieza abrasivos o disolventes como bencina. Dichos productos podrían dañar la superficie del electrodoméstico y provocar un incendio.

Limpeza interior

- Debe limpiar el electrodoméstico por dentro regularmente. Será más fácil de limpiar si hay pocos alimentos dentro. Frote el interior del congelador con una solución débil de bicarbonato y, a continuación, aclare con agua usando una esponja o una bayeta. Frote hasta secar por completo la superficie y recolocque los estantes y cajones.

Seque completamente todas las superficies y piezas extraíbles.

- Aunque el electrodoméstico se descongela automáticamente, se puede formar una capa de hielo en las paredes internas del compartimento del congelador, si se abre frecuentemente la puerta o se deja abierta demasiado tiempo. Si la capa de hielo es demasiado gruesa, busque un momento en que haya pocos alimentos dentro y proceda de la siguiente manera:

1. Saque los alimentos y los cajones y saque el enchufe de la toma de corriente y deje las puertas abiertas. Ventile la habitación para acelerar el proceso de descongelación.

2. Cuando se haya descongelado, limpie el congelador según lo descrito anteriormente.

Precaución No use objetos puntiagudos para quitar el hielo del compartimento del congelador. El electrodoméstico se deberá volver a conectar a la toma de corriente solo cuando esté completamente seco por dentro.

Limpeza de las juntas de las puertas

Procure mantener limpias las juntas de las puertas. Los alimentos pegajosos y la bebida pueden provocar que las juntas se peguen en el compartimento y se rasguen al abrir la puerta. Limpie las juntas con agua y un detergente neutro. Aclare y seque completamente las juntas después de limpiarlas.

Precaución El electrodoméstico se deberá conectar nuevamente solo cuando se hayan secado completamente las juntas de las puertas.

¡Advertencia!

¡La luz LED no debe ser cambiada por el usuario! Si se daña la luz LED, entre en contacto con la línea de ayuda al cliente para que lo asistan.

Localización de averías

Si experimenta algún problema con el electrodoméstico o está preocupado porque no funciona correctamente, puede realizar unas sencillas comprobaciones antes de llamar a un técnico. Consulte a continuación. Antes de llamar al servicio técnico puede realizar las comprobaciones que se presentan en la siguiente sección.


Advertencia No intente reparar el electrodoméstico. Si persiste el problema después de realizar las siguientes comprobaciones, póngase en contacto con un electricista autorizado o técnico especializado en la tienda donde adquirió el producto.

Problema	Causa y solución posible
El electrodoméstico no funciona correctamente	Compruebe que el cable de alimentación está conectado correctamente en la toma de corriente.
	Compruebe el fusible o circuito de alimentación, cámbielo si fuera necesario.
	Es normal que el congelador no funcione durante el ciclo de descongelación automático o por un periodo de tiempo corto después de que el aparato sea apagado para proteger el compresor.
Los compartimentos emanan olores	Podría ser necesario limpiar el interior
	Algunos alimentos, cajones o envoltorios pueden provocar olores.
El electrodoméstico hace ruido	Los siguientes sonidos son bastante normales: <ul style="list-style-type: none"> ● Ruidos de funcionamiento del compresor. ● Ruido de aire en movimiento del motor pequeño del ventilador que hay en el compartimento del congelador u otros compartimentos. ● Burbujeo similar al agua hirviendo. ● Sonido hueco durante el descongelado automático. ● Sonido de clic antes de que arranque el compresor.
	Existen otros ruidos no habituales que se deben a las causas expuestas a continuación y deberá revisarlos y tomar las acciones necesarias: El compartimento no está a nivel. La parte trasera del electrodoméstico toca la pared. Las botellas o cajones se caen o giran.
El motor funciona ininterrumpidamente	Es normal oír el ruido del motor, se escuchará más fuerte bajo las siguientes circunstancias. <ul style="list-style-type: none"> ● El ajuste de la temperatura es más frío del necesario ● Se han introducido recientemente una gran cantidad de alimentos calientes en el electrodoméstico. ● La temperatura externa del electrodoméstico es demasiado alta. ● Las puertas se mantienen abiertas demasiado tiempo o con demasiada frecuencia. ● Después de haber instalado el electrodoméstico o haber estado desconectado durante un largo periodo de tiempo.
Se forman capas de hielo en el compartimento	Compruebe que las salidas de aire no están bloqueadas y asegúrese de que los alimentos están colocados de forma que haya suficiente ventilación. Asegúrese de que la puerta está completamente cerrada. Para eliminar el hielo, consulte el capítulo de limpieza y mantenimiento.

La temperatura interior es cálida	"Puede que haya dejado las puertas abiertas durante demasiado tiempo o con demasiada frecuencia; o algún obstáculo impide que se cierren las puertas; o el electrodoméstico está colocado con poca holgura en los laterales y por arriba y abajo.
La temperatura interior demasiado fría	Aumente la temperatura según lo indicado en el capítulo "Controles de la pantalla".
Las puertas se cierran con dificultad	Compruebe si la parte superior del frigorífico está inclinada hacia atrás unos 10 o 15 mm, para que las puertas se cierren solas. Compruebe también si algún objeto interior está impidiendo que se cierre la puerta.
Hay gotas de agua en el suelo	La bandeja de agua (situada en la parte inferior del compartimento) podría no estar bien nivelada, o la lengüeta orificio de desagüe (situada debajo de la parte superior del depósito del compresor) podría no estar bien colocada para que el agua caiga en la bandeja. También podría estar embozada. Deberá alejar el frigorífico de la pared para comprobar la bandeja y la lengüeta.
La luz no funciona	Puede que se haya fundido la luz LED. Consulte cómo cambiar las luces LED en el capítulo mantenimiento y limpieza. El sistema de control ha desactivado las luces debido a que la puerta ha permanecido abierta demasiado tiempo. Cierre y vuelva a abrir la puerta para volver a activar las luces.
Las puertas no se abren suavemente	Revise el sello de puerta, y si es necesario, limpie la junta de goma que rodea los bordes de la puerta usando detergente y agua caliente. Puede juntarse suciedad y hacer que la puerta se pegue al refrigerador.

Eliminación del electrodoméstico

El refrigerador está construido con materiales reutilizables. Debe ser desechado de acuerdo con las regulaciones locales para desechos. La unidad contiene una pequeña cantidad de refrigerante (R600a) dentro del circuito refrigerante. Para su seguridad, diríjase a la sección "Refrigerante y riesgos de incendio" de este manual de instrucciones antes de desechar la unidad. Corte por favor el cable eléctrico para hacer que el refrigerador quede inutilizable y quite el sello y la cerradura de puerta. Tenga cuidado con el sistema de enfriamiento y no lo dañe perforando el envase refrigerante y/o doblando la tubería, y/o rasguñando la capa superficial.

Eliminación correcta del producto	
	<p>Este símbolo colocado en el producto o en el embalaje indica que el producto no se puede tratar como residuo doméstico. En lugar de ello, se debe llevar al correspondiente punto limpio para que se reciclen los componentes eléctricos y electrónicos. Al asegurarse de eliminar el producto de forma correcta, estará contribuyendo a evitar las posibles consecuencias negativas para las personas y el medio ambiente, que se podrían producir con una gestión inadecuada de la eliminación de este producto. Para obtener información más detallada sobre cómo reciclar el producto, póngase en contacto con las autoridades locales o con el servicio municipal de recogida o en la tienda donde adquirió el producto.</p>

Para evitar contaminaciones alimentarias, siga estas instrucciones

- Abrir la puerta durante largos periodos puede provocar un aumento significativo de la temperatura de los componentes del aparato.
- Limpie periódicamente las superficies que puedan entrar en contacto con los alimentos y los sistemas de drenaje accesibles.
- Almacene la carne y el pescado crudos en contenedores adecuados en el refrigerador, de forma que no toquen ni goteen sobre otros alimentos.
- Los compartimentos de dos estrellas para alimentos congelados son aptos para almacenar alimentos precongelados, almacenar o hacer helado y cubitos de hielo. - Los compartimentos de una, dos y tres estrellas no son adecuados para congelar alimentos frescos.

Orden	Compartimentos TIPO	Temp. de almacenamiento objetivo [°C]	Alimentos adecuados
1	Nevera	+2 ~ +8	Huevos, alimentos cocidos, alimentos envasados, frutas y verduras, productos lácteos, pasteles, bebidas y otros alimentos que no son adecuados para la congelación.
2	(***)*-Congelador	≤ -18	Mariscos (pescado, camarones, mariscos), productos acuáticos de agua dulce y productos cárnicos (El tiempo recomendado es de 3 meses: los valores nutricionales y el sabor disminuyen con el tiempo), adecuados para alimentos frescos congelados.
3	***-Congelador	≤ -18	Mariscos (pescado, camarones, mariscos), productos acuáticos de agua dulce y productos cárnicos (El tiempo recomendado es de 3 meses: los valores nutricionales y el sabor disminuyen con el tiempo). No es adecuado para congelar alimentos frescos.
4	**-Congelador	≤ -12	Mariscos (pescado, camarones, mariscos), productos acuáticos de agua dulce y productos cárnicos (El tiempo recomendado es de 2 meses: los valores nutricionales y el sabor disminuyen con el tiempo). No es adecuado para congelar alimentos frescos.
5	*-Congelador	≤ -6	Mariscos (pescado, camarones, mariscos), productos acuáticos de agua dulce y productos cárnicos (El tiempo recomendado es de 1 mes: los valores nutricionales y el sabor disminuyen con el tiempo). No es adecuado para congelar alimentos frescos.
6	0 estrellas	-6 ~ 0	Cerdo fresco, carne de res, pescado, pollo, algunos alimentos procesados envasados, etc. (Recomendado para comer dentro del mismo día, preferiblemente no más tarde de 3 días). Alimentos procesados encapsulados parcialmente embalados / envueltos (alimentos no congelables)
7	Enfriar	-2 ~ +3	Cerdo, ternera, pescado y pollo frescos/congelados, productos de agua dulce, etc. (7 días por debajo de 0 °C y por encima de 0 °C, se recomienda consumir durante el mismo día, preferiblemente no más de 2 días). Marisco (menos de 0 durante 15 días, no se recomienda almacenar por encima de 0 °C).

8	Alimentos frescos	0 ~ +4	Cerdo, ternera, pescado y pollo frescos, alimentos cocinados, etc. (se recomienda comer durante el mismo día, preferiblemente no más de 3 días).
9	Vino	+5 ~ +20	Vino tinto, vino blanco, vino espumoso, etc.

Nota: almacene los diferentes alimentos según compartimentos o la temperatura de almacenamiento objetivo de los productos adquiridos.

- Si el refrigerador permanece vacío durante mucho tiempo, desenchúfelo, descongele, limpie, seque y deje la puerta abierta para prevenir la formación de moho en el interior.

Limpieza del dispensador de agua (especial para productos de dispensador de agua:

- Limpie los depósitos de agua si no se utilizan durante 48 horas; enjuague el sistema de agua conectado a un suministro de agua si no se ha sacado agua en 5 días.

ADVERTENCIA: Los alimentos deben envasarse en bolsas antes de ponerlos en la nevera y los líquidos deben embotellarse o meterse en recipientes con tapa para evitar problemas debido a que la estructura del producto no es fácil de limpiar.

Hisense

life reimagined

LIVRET D'INSTRUCTIONS UTILISATEUR

Avant de mettre l'appareil en marche, veuillez lire ce manuel avec attention et le conserver à titre de référence

Français

Contenus

Sécurité et mises en garde.....	2	Conseils et astuces pratiques.....	17
Installation de votre nouvel appareil.....	8	Nettoyage et entretien.....	18
Description de l'appareil.....	10	Dépannage.....	19
Commandes d'affichage.....	11	Mise au rebut de l'appareil.....	20
Utilisation de votre appareil.....	13		



Sécurité et mises en garde

Pour votre sécurité et pour une utilisation correcte de l'appareil, avant d'installer et d'utiliser l'appareil pour la première fois, lisez attentivement cette notice, y compris les mises en gardes et les conseils utiles qu'elle contient. Afin d'éviter d'endommager l'appareil et/ou de vous blesser inutilement, il est important que les personnes amenées à utiliser cet appareil aient pris entièrement connaissance de son fonctionnement ainsi que de ses fonctions de sécurité. Conservez ces consignes pour plus tard et pensez à les ranger à côté de l'appareil, afin qu'elles soient transmises avec ce dernier en cas de vente ou de déménagement. Cela permettra de garantir un fonctionnement optimal du système. Pour éviter tout risque de blessure, conservez cette notice. Le fabricant ne saurait en effet pas être tenu responsable en cas de mauvaise manipulation du système.

Sécurité des enfants et des autres personnes vulnérables

● Selon les normes EN

Ce système peut être utilisé par des enfants âgés de 8 ans et plus et par des personnes à capacités réduites sur le plan physique, sensoriel ou mental, ou n'ayant pas appris à utiliser l'appareil, dans le cadre où ils sont encadrés par une personne informée et ayant conscience des risques impliqués. Les enfants ne doivent pas jouer avec l'appareil. Le nettoyage et l'entretien ne doivent en aucun cas être effectués par des enfants sans surveillance.

Selon les normes IEC

Cet appareil est déconseillé aux personnes souffrant d'handicap physiques, sensoriels ou mentaux, ou ayant un manque d'expériences et de connaissances jusqu'à ce qu'ils aient reçu des instructions concernant l'utilisation de l'appareil auprès de personnes responsables de leur sécurité.

-
- Conservez tous les emballages hors de portée des enfants, car il existe un risque de suffocation.
 - Si vous décidez de mettre au rebut l'appareil, débranchez-le de la prise murale, coupez le câble de connexion (aussi proche de l'appareil que vous le pouvez) et retirez la porte afin d'empêcher les enfants de jouer avec et de se faire électrocuter ou de s'enfermer à l'intérieur.
 - Si l'appareil, doté d'un joint de porte magnétique, doit remplacer un autre appareil doté d'un loquet sur la porte ou sur le joint, vérifiez bien que le loquet est hors d'état de fonctionner avant de vous débarrasser de l'ancien appareil. Cela évitera de transformer cet appareil en piège pour les enfants.

Sécurité générale



ATTENTION ! Cet appareil est conçu pour fonctionner dans un foyer domestique et dans les environnements de type suivant

- locaux de cuisine et équipements vendus dans le commerce, environnements de travail et bureaux ;
 - structures de type Bed and Breakfast
 - bâtiments de ferme et hôtels, motels et autres organismes accueillant des clients ;
 - cuisine industrielle et autres applications non destinées à la revente
- **ATTENTION** — Ne rangez jamais de substances inflammable tels que des aérosols à l'intérieur de cet appareil, car elles pourraient s'y déverser.
 - **ATTENTION** — Si le cordon d'alimentation est endommagé, vous devez le remplacer immédiatement auprès de votre fabricant, ou d'un revendeur qualifié, afin d'éviter tout risque d'électrocution
 - **ATTENTION** — Maintenez les ventilations biens ouvertes, et vérifiez bien que l'air peut circuler par les ouvertures, surtout si l'appareil est encastré dans le mur.
 - **ATTENTION** — Etant donné que les systèmes mécaniques et autres équipements électriques accélèrent le processus de dégivrage, respectez l'environnement recommandé par le fabricant.
 - **ATTENTION** — N'endommagez pas le circuit de réfrigération.
 - **ATTENTION** — N'utilisez pas d'appareils électriques à l'intérieur du compartiment destiné à recevoir de la nourriture, sauf si ces derniers sont tolérés par le fabricant.
-

-
- ATTENTION — Le système réfrigérant et isolant contiennent des gaz inflammables. Lorsque vous mettez le système au rebut, faites-le auprès d'un centre de collecte agréé. N'exposez jamais l'appareil aux flammes.
 - ATTENTION: Lors du positionnement de l'appareil, rassurez-vous que le cordon d'alimentation n'est pas coincé ou endommagé.
 - ATTENTION - Ne placez pas plusieurs prises de courant ou alimentations portables à l'arrière de l'appareil.

Remplacement des lampes d'éclairage

- ATTENTION-Les lampes d'éclairage ne doivent pas être remplacées par l'utilisateur! Si les lampes d'éclairage sont endommagées, contactez le service d'assistance clientèle pour obtenir de l'aide.

Cet avertissement concerne uniquement les réfrigérateurs contenant des lampes d'éclairage

Liquide réfrigérant

De l'isobutane réfrigérant (R600a) est utilisé dans le circuit réfrigérant du système ; Il s'agit d'un gaz naturel hautement inflammable, et donc dangereux pour l'environnement. Pendant les transports et l'installation du système, vérifiez qu'aucun des composants du circuit de réfrigération ne soit endommagé. Le réfrigérant (R600a) est un liquide inflammable.

- ATTENTION - Les réfrigérateurs contiennent du réfrigérant et des gaz dans l'isolation. Le fluide frigorigène et les gaz doivent être éliminés professionnellement, car ils peuvent causer des lésions oculaires ou un incendie. Rassurez-vous que les tubes du circuit de réfrigérant ne sont pas endommagés avant l'élimination appropriée de ces gaz.



Attention : Risque d'incendie / matériaux inflammables

Si le circuit de réfrigération était endommagé :

- Évitez les flammes nues et toute source d'inflammation.
- Ventilez bien la pièce où se trouve l'appareil.

Il est dangereux de modifier la composition de cet appareil, de quelque manière que ce soit.

Tout dommage fait au cordon peut provoquer un court-circuit, et/ou une électrocution.



Sécurité électrique

1. Le cordon d'alimentation ne doit pas être rallongé.
2. Vérifiez bien que la prise murale n'est pas endommagée. Une prise murale en mauvais état pourrait entraîner une surchauffe du système et son explosion.
3. Vérifiez bien que vous pouvez accéder à la prise murale de l'appareil.
4. Ne tirez jamais sur le câble principal.
5. Si la prise murale est lâche, ne branchez pas le cordon. Il existe un risque d'électrocution ou d'incendie.
6. Vous ne devez jamais utiliser l'appareil si le cache de l'éclairage intérieur n'est pas en place.
7. Ce réfrigérateur fonctionne sur un courant à phase unique de 220~240V/50Hz. Si des variations de tensions sont constatées ou que la tension électrique dépasse la valeur conseillée, pour votre sécurité, vérifiez bien que le régulateur de tension automatique C.A supporte bien 350W de plus que l'appareil. Le réfrigérateur doit utiliser une prise murale spécifique plutôt qu'une prise regroupant d'autres appareils électriques. L'appareil doit être relié au sol selon les recommandations en vigueur.

Utilisation quotidienne

- Ne stockez jamais de substances ou de liquides inflammables à l'intérieur de l'appareil ; cela provoquerait un risque d'exposition.
- Ne faites pas fonctionner d'autres appareils électriques à l'intérieur de cet appareil (mixeurs, turbines à glace électrique, etc).
- Lorsque vous débranchez l'appareil, tenez toujours la prise dans vos mains et ne tirez pas sur le cordon.
- Ne placez pas d'éléments chauds ni de composants en plastiques dans cet appareil.

-
- Ne placez pas de produits alimentaires directement à la sortie d'air située au fond de l'appareil.
 - Rangez les aliments déjà emballés conformément aux consignes livrées par leur fabricant.
 - Cet appareil doit être utilisé et traité selon certaines règles spécifiques. Consultez les règles établies en matière de stockage.
 - Ne placez pas de boissons gazeuses ni de boissons carbonatées dans le compartiment de congélation, car cela exercerait une pression sur les bouteilles, qui pourraient exploser à l'intérieur de l'appareil.
 - Les aliments congelés peuvent brûler s'ils sortent directement du froid.
 - N'exposez pas l'appareil directement au soleil.
 - Conservez les bougies, luminaires et autres flammes nues éloignées de l'appareil, afin d'éviter les risques d'incendie.
 - Cet appareil est destiné à ranger des aliments et/ou des boissons domestiques traditionnelles, selon les consignes livrées avec le système. L'appareil est lourd. Soyez prudent lorsque vous le déplacez.
 - Ne retirez pas et ne touchez pas les éléments du congélateur si vous avez les mains mouillées/humides, car cela pourrait provoquer une abrasion de la peau et/ou des brûlures graves.
 - N'utilisez jamais lesocle, les tiroirs, les portes, et autres éléments similaires pour vous appuyer
 - Les aliments congelés ne doivent jamais être recongelés une fois qu'ils ont été décongelés.
 - Les bouteilles pourraient exploser. Ne consommez pas les glaçons formés directement par le congélateur, car vous pourriez vous brûler la bouche et les lèvres.
 - Pour éviter les chutes d'objets et empêcher de détériorer l'appareil, ne surchargez pas les compartiments de portes ni les tiroirs.

Attention !

Nettoyage et entretien

-
- Avant tout entretien, débranchez l'appareil et coupez le courant.
 - Ne nettoyez pas l'appareil avec des objets métalliques, un système à vapeur, des huiles volatiles, des solvants organiques ou des composants abrasifs.
 - N'utilisez pas d'objets tranchants ou pointus pour retirer la glace. Utilisez un grattoir en plastique.

Information importante à propos de installation!

- Pour que les branchements électriques soient corrects, suivez bien les consignes livrées dans ce manuel.
- Déballez l'appareil et vérifiez qu'il n'est pas endommagé visuellement. Ne branchez pas l'appareil si ce dernier est endommagé. Signalez tout dommage au point de vente où vous l'avez acheté. Dans ce cas, conservez l'emballage.
- Il est recommandé d'attendre au moins quatre heures avant de brancher l'appareil au courant, afin que le compresseur soit bien alimenté en huile.
- Une bonne circulation de l'air est nécessaire, afin d'éviter les risques de surchauffe. Pour que la ventilation soit suffisante, suivez bien les consignes d'installation fournies.
- Dans la mesure du possible, l'arrière de l'appareil ne doit pas être collé au mur pour éviter de toucher ou d'attraper des parties chaudes (compresseur, condenseur) pour éviter les risques d'incendie, suivez les instructions d'installation.
- L'appareil ne doit pas être situé à côté de radiateurs ou de feux de cuisson.
- Vérifiez bien que les prises sont accessibles une fois l'appareil installé.

Dépannage

- Toute opération électrique doit être effectuée par un technicien qualifié et compétent dans le domaine.
- Cet appareil doit être réparé par un Centre de Réparation Agréé, et seules des pièces d'origine doivent être utilisées.
 - 1) Si l'appareil ne contient pas de congélateur.
 - 2) Si l'appareil contient un congélateur.

Remarque : Les enfants âgés de 3 à 8 ans sont autorisés à charger et décharger des appareils électriques réfrigérants. (Cette clause s'applique uniquement dans la région UE.)

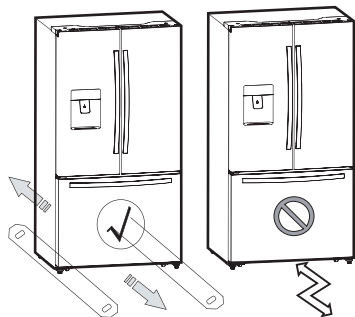
Installation de votre nouvel appareil

Cette section explique l'installation du nouvel appareil avant de l'utiliser pour la première fois. Nous vous prions de suivre les recommandations suivantes .



Pour une bonne installation, ce réfrigérateur doit être placé sur une surface plane en matériau dur qui

soit de la même hauteur que le reste du revêtement de sol. Cette surface doit être suffisamment solide pour supporter un réfrigérateur chargé, soit environ £ 266. (120 kg). Lors du déplacement, assurez-vous de sortir et de repousser l'unité de droite.



Emplacement et limites de température ambiantes

Il est nécessaire de trouver un endroit convenable pour placer votre nouvel appareil pour assurer son fonctionnement efficace. Veuillez considérer les instructions suivantes pour votre appareil :

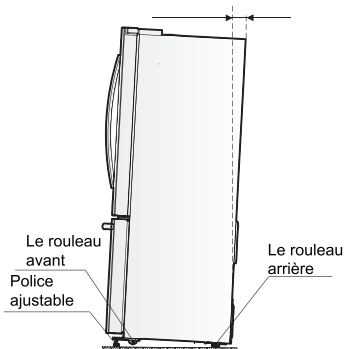
- Installer l'appareil dans un endroit sec et pas humide. La meilleure plage de température ambiante pour l'appareil est de 10 ° C ~ 43 ° C.
- Gardez l'appareil loin des sources de chaleur telles que poêles, feux ou appareils de chauffage.
- Gardez l'appareil à l'abri des rayons du soleil et de la pluie.

Classe	Symbole	Plage de température ambiante (° C)
Température maximale	SN	+10 to +32
Température	N	+16 to +32
Subtropical	ST	+16 to +38
Tropical	T	+16 to +43

Nivelage de l'appareil

Pour le nivellement approprié et pour éviter les vibrations, cet appareil est fourni avec des pieds réglables à l'avant. Veuillez ajuster le niveau en suivant les instructions ci-dessous :

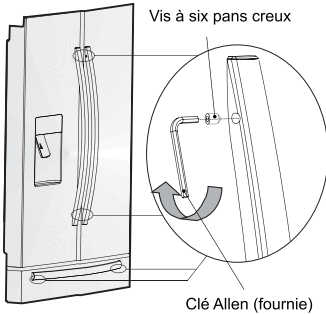
1. Faites rouler le réfrigérateur jusqu'à l'emplacement voulu.
2. Tournez les pieds réglables (à la main ou avec une clé) jusqu'à qu'ils touchent le sol.
3. Basculez le haut vers l'arrière d'environ 10-15 mm en faisant tourner les pieds d'un à deux tours. Ceci permettra aux portes de se fermer toutes seules, offrant une étanchéité permanente.
4. Lorsque vous souhaitez déplacer l'appareil, souvenez-vous de retourner les pieds vers le haut afin que l'appareil puisse rouler librement. Réinstallez l'appareil lors que vous le déplacez.



Attention: Les rouleaux qui ne sont pas des roulettes, ne devraient être utilisés que pour le mouvement vers l'avant ou vers l'arrière. Le Déplacement latéral du réfrigérateur peut endommager le plancher et les rouleaux.

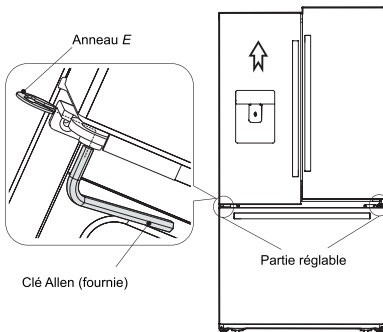
Réglage de la poignée de porte

Avant d'utiliser l'appareil, veuillez vérifier les poignées du réfrigérateur. Si les poignées sont légères, s'il vous plaît ajuster à l'aide d'une clé Allen dans le sens horaire jusqu'à ce que les poignées soient bien fixés. Chacun des poignées est équipé de 2 vis.



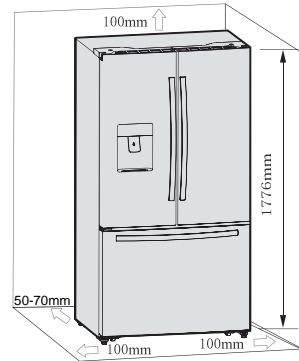
Réglage des portes

- Les portes de gauche et de droite sont équipées d'axes réglables, qui sont situées dans les charnières inférieures.
- Avant de régler ces portes, assurez-vous que le réfrigérateur est à niveau. Veuillez consulter la section précédente sur « Mise à niveau de l'appareil ». Si vous constatez que le haut des portes sont inégaux, insérez la clé Allen dans l'axe d'articulation, et tournez jusqu'à soulever la porte ou dans le sens contraires des aiguilles de la montre afin d'abaisser la porte, et insérer un anneau E dans l'espace.

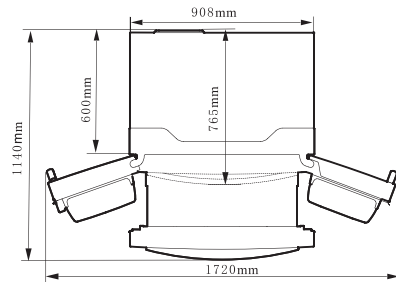


Aération de l'appareil

Afin d'améliorer l'efficacité du système de refroidissement et des économies d'énergie, il est nécessaire de maintenir une bonne aération autour de l'appareil pour la dissipation thermique. Pour cette raison, un espace suffisant doit être prévu autour du réfrigérateur et la zone doit être libre de toute entrave qui affecte la circulation de l'air.



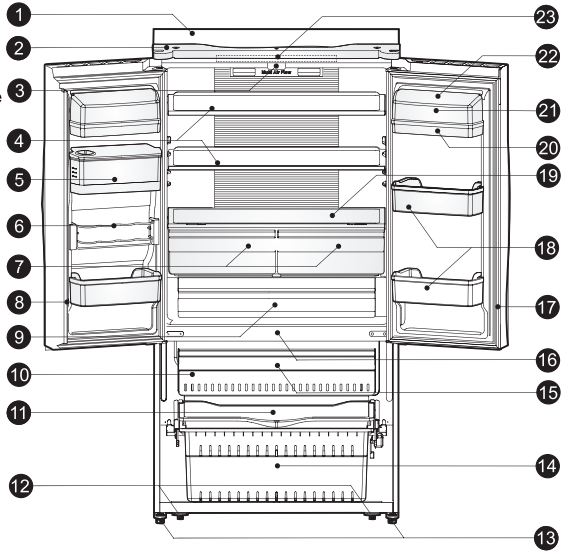
Suggestion: Il est conseillé de laisser au moins 50-70 mm de dégagement à l'arrière de l'appareil au mur, et au moins 100 mm de haut, et des deux côtés. Lorsqu'il est positionné dans une zone d'angle, fournir un espace libre d'au moins 406 mm sur la charnière de chaque côté pour permettre l'ouverture des portes suffisamment, et pour permettre le mouvement des tiroirs et des étagères. Comme le montre le schéma ci-dessous.



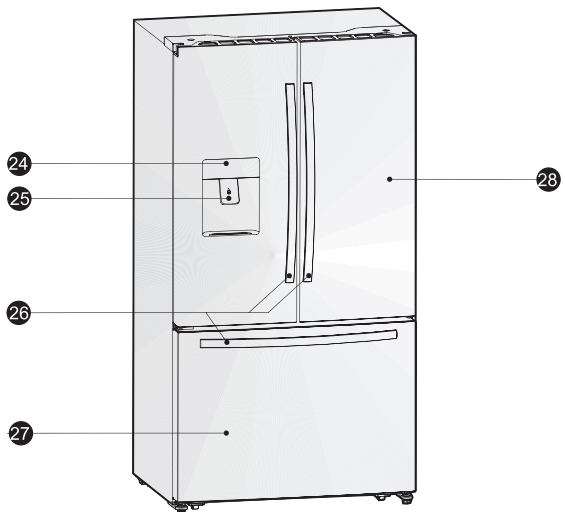
Description de l'appareil

- ① Cabinet
- ② Capot supérieur
- ③ Bloc de guidage de la chicane verticale
- ④ Etagère en verre
- ⑤ Réservoir de stockage de l'eau
- ⑥ Casier à bouteille
- ⑦ Bac à fruits et à légumes
- ⑧ Partie verticale du déflecteur
- ⑨ Freezer
- ⑩ Bac à glace torsadé (à l'intérieur)
- ⑪ Plateaux de services
- ⑫ Roulements
- ⑬ Pieds de bas ajustable
- ⑭ Tiroir inférieur du congélateur
- ⑮ Tiroir supérieur du congélateur
- ⑯ Diodes lumineuses du congélateur (à l'intérieur)
- ⑰ Joint d'étanchéité du réfrigérateur
- ⑱ Panier inférieur
- ⑲ Bac à légumes inférieur
- ⑳ Panier supérieur
- ㉑ Casier à œuf (à l'intérieur)
- ㉒ Couverture du panier
- ㉓ Diode lumineuse du réfrigérateur (à l'intérieur)
- ㉔ Tableau d'affichage
- ㉕ Distributeur d'eau froide
- ㉖ Poignées
- ㉗ Porte du congélateur
- ㉘ Porte du réfrigérateur

Vu de l'appareil



Vu de l'appareil



Note: Etant donné que nos produits sont en constante évolution, votre réfrigérateur pourrait être légèrement différent de celui de ce Manuel d'instructions, mais ses fonctions et méthodes d'utilisation restent les mêmes.

NB : Pour un meilleur rendement énergétique du produit, veuillez placer tous les étagères, tiroirs et paniers à leur position initiale comme l'illustre le schéma ci-dessus.

Commandes d'affichage

Toutes les fonctions et commandes de l'appareil sont accessibles à partir d'un panneau de commande situé sur la porte du réfrigérateur. Un clavier de touches tactiles et un affichage numérique permettent une configuration aisée des fonctions et paramètres d'une manière simple et intuitive.

Important! Les boutons tactiles nécessitent seulement une légère pression sur un bouton pour fonctionner. L'opération se produit lorsque vous retirez votre doigt du bouton, et non pas tant que le bouton est pressé. Il n'est pas nécessaire de maintenir la pression sur le clavier.

La fonction de verrouillage parental lié à la touche "Alarme" nécessite une longue pression d'au moins 3 secondes.

Veuillez-vous référer aux sections correspondantes de ce manuel pour les instructions détaillées. Le panneau de commande est constitué de deux zones indiquant la température, cinq icônes représentant les différents modes et six boutons tactiles. Lorsque l'appareil est allumé pour la première fois, le rétro éclairage des icônes sur le panneau d'affichage s'allume. Si aucune touche n'a été activée et que les portes restent fermées, le rétro-éclairage s'éteint au bout de 60 secondes.



Réglage de température

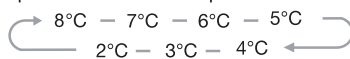
Nous vous conseillons que lorsque vous démarrez votre réfrigérateur pour la première fois, de régler la température du réfrigérateur à 5°C et celle du congélateur à -18°C. Si vous voulez modifier la température, suivez les instructions ci-dessous.

Attention! Lorsque vous réglez une température, vous réglez une température moyenne pour l'ensemble du réfrigérateur. Les températures à l'intérieur de chaque compartiment peuvent varier par rapport aux températures affichées sur le panneau et en fonction de la quantité de nourriture que vous y mettez et où vous le placez. La température ambiante élevée ou faible peut influencer la température réelle à l'intérieur de l'appareil.

1. Le réfrigérateur

Appuyez plusieurs fois sur le bouton « Fridge » pour régler la température de votre réfrigérateur souhaité entre 8 °C et 2°C, la température augmentera de 1 °C degré à chaque pression et l'indicateur de température

du réfrigérateur affiche la valeur correspondante selon la séquence suivante.



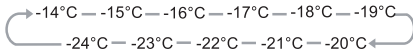
2. Congélation rapide

La fonction congélation rapide «Super cool » peut réfrigérer les aliments plus rapidement et conserver les aliments frais plus longtemps.

- Appuyez sur le bouton «super cool» pour activer cette fonction. L'icône Super Cool s'allume et l'indicateur de température du réfrigérateur affiche 2 °C. Super cool s'éteint automatiquement au bout de 6 heures.
- Appuyez sur « Super Cool » ou « Fridge » pour annuler le mode super cool et revenir aux paramètres de température précédentes.

3. Le congélateur

Appuyez sur le bouton « Freezer » pour régler la température du congélateur entre -14 °C et -24 °C en fonction de la température désirée, et l'indicateur de température du congélateur affiche la valeur correspondante selon la séquence suivante.



4. La congélation rapide



La congélation rapide « Super Freezer » peut faire baisser rapidement la température surgelée et congeler vos aliments nettement plus rapidement que d'habitude. Cette fonction permet aussi de conserver les vitamines et la nutrition des aliments frais pour une longue période.

• Appuyez sur le bouton « Super Freezer » pour activer la fonction super congélation.

L'éclairage de super congélation s'allume et le réglage de la température du congélateur affichera -24 ° C.

• Pour la première utilisation ou après une période d'inactivité, prévoir 6 heures de fonctionnement normal avant d'utiliser le mode Super congélation. Ceci est particulièrement important si une grande quantité d'aliment est placée dans le congélateur.

• « Super Freezer » s'éteint automatiquement après 26 heures d'utilisation et la température du congélateur va en -deçà de -20 ° C.

• Appuyez sur « Super Freezer » ou « Freezer » pour annuler le mode super congélation et revenir aux paramètres de température précédentes.

Note: Lorsque vous sélectionnez la fonction « Super Freezer », assurez-vous qu'il n'y a pas de boissons en bouteille ou en cannette (en particulier les boissons gazeuses) dans le compartiment congélateur. Les bouteilles et les cannettes peuvent exploser.

5. Vacances



Cette fonction est conçue pour réduire la consommation d'énergie et les factures d'électricité tandis que le réfrigérateur n'est pas utilisé pendant une longue période de temps. Vous pouvez activer cette fonction en appuyant sur le bouton « Hibernation » pour une courte durée jusqu'à l'icône de la lumière de vacances est allumé.

Important! Ne pas stocker les aliments dans le compartiment du réfrigérateur durant cette période.

• Lorsque la fonction d'hibernation est activée, la température du réfrigérateur est automatiquement mise à 15 ° C afin de réduire la consommation d'énergie. Le réglage de la température du réfrigérateur s'affiche et le compartiment congélateur reste allumé.

• Appuyez sur le bouton « Hibernation » pour annuler le mode hibernation pour revenir aux paramètres de température précédentes.

6. Alarme



En cas d'alarme, l'icône « Alarme » s'allume et un son va commencer.

Appuyez sur le bouton « Alarme » pour arrêter l'alarme et le son puis l'icône de l'« Alarme » s'éteint.

Attention! Lorsque le réfrigérateur est mis sous tension après une période d'inactivité, l'alarme peut être activée. Dans ce cas, appuyer le bouton « Alarme », pour l'éteindre.

Alarme d'ouverture

Le voyant d'alarme s'allume et un son indique des conditions anormales, comme par hasard une porte laissée ouverte ou une coupure de courant dans l'appareil s'est produite.

• Si vous laissez une porte du réfrigérateur ou du congélateur ouverte pendant 2 minutes, l'alarme de porte et vibreur s'active.

L'avertisseur-vibreux bip 3 fois par minute pendant 10 minutes. La fermeture de la porte arrête l'alarme de porte et le vibreur.

• Pour économiser l'énergie, s'il vous plaît évitez de laisser les portes ouvertes pendant une longue période lorsque vous utilisez le réfrigérateur. L'alarme de porte peut également être arrêtée par la fermeture des portes.

Alarme de température

C'est un élément important qui alerte les utilisateurs des dommages potentiels aux aliments stockés. Si une panne de courant survient, par exemple une panne d'électricité dans votre région de résidence lorsque vous êtes absent, l'alarme de température va mémoriser la température du congélateur lorsque l'alimentation a été rétablie; ce qui est pratiquement la température maximale atteinte par les aliments congelés.

La condition d'alarme de température sera indiqué par le voyant d'alarme et l'avertisseur sonore lors de la lecture de la température est au-delà de -9°C , puis

- a- L'alarme icône s'allume;
- b- L'indicateur de température du congélateur affiche - s « H »;
- c- L'avertisseur sonore bip 10 fois lorsque l'alarme lorsque la température est chaude et s'arrête automatiquement.

Lock



Appuyez et maintenez enfoncé le bouton « alarme » pendant trois secondes pour activer le verrouillage « Lock ».

Cette fonction va désactiver l'affichage pour éviter des modifications accidentelles dans les paramètres. Pendant ce temps, l'icône de « Lock » s'illumine.

- Pour désactiver « Lock » Appuyez et maintenez le bouton « alarme » pendant trois secondes. L'icône « Lock » sera désactivé.

Utilisation de votre appareil

Cette section explique comment utiliser les fonctions du réfrigérateur. Nous vous conseillons de lire attentivement les instructions avant d'utiliser l'appareil.

Distributeur d'eau froide

Le distributeur d'eau froide est situé à gauche de la porte du réfrigérateur et est utilisé pour conserver l'eau potable. Cette fonction permet de retirer de l'eau sans ouvrir la porte du réfrigérateur.

• Nettoyage

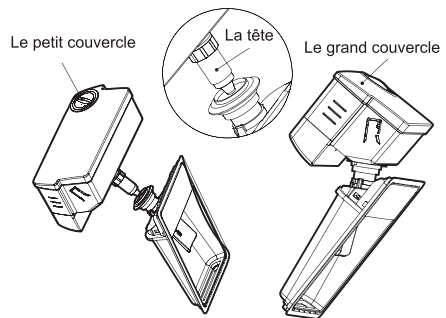
Nettoyez le distributeur d'eau froide avant la première utilisation.

1. Sortez le réservoir d'eau avec précaution, et nettoyez le ainsi que les couvercles et la tête avec de l'eau.
2. Après avoir nettoyé le distributeur d'eau, faire sécher à l'air libre ou à l'aide d'un mouchoir.

• Assemblage

Référez-vous aux instructions suivantes pour assembler le distributeur.

1. Tenez fermement les deux côtés du réservoir d'eau puis le soulever et le mettre hors de la porte.
2. Dévissez la tête dans le sens contraire des aiguilles d'une montre.
3. Insérez les à nouveau dans la porte et presser le réservoir d'eau jusqu'à ce que vous entendez un clic.



Attention:

Lorsque vous insérer le réservoir d'eau, rassurez-vous que la tête s'encastre bien dans le cadre.

Le remplissage d'eau

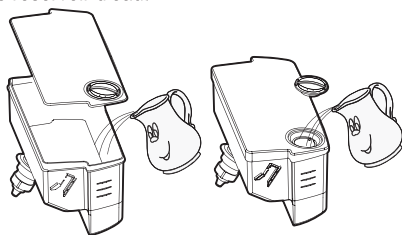
Avant de remplir le réservoir d'eau, rassurez-vous que le réservoir est immobile et fixé correctement.

Pour empêcher l'eau de déborder et de se répandre, remplir le réservoir d'eau en dessous du repère du niveau maximum qui est d'environ 4.0L. Il y a deux façons de remplir le réservoir d'eau:

1. En enlevant le petit couvercle de l'ouverture du grand couvercle.
2. En enlevant le grand couvercle de la cuve, puis remplissez directement.

Attention!

Ne mettez pas un autre liquide que l'eau dans le réservoir d'eau.

**• Lock**

Avant de retirer de l'eau, rassurez-vous que le distributeur est « déverrouillé ».

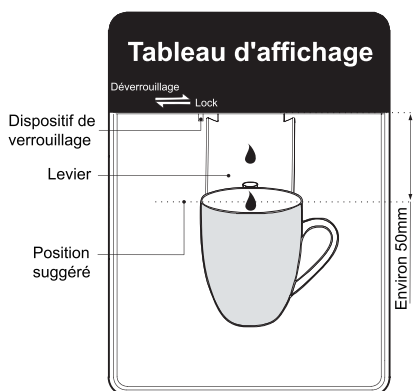
Attention:

La fonction Lock est utilisée pour verrouiller le dispositif. Ne pas pousser fortement le levier du distributeur lorsque le distributeur est en position « lock », ce qui peut endommager et briser le distributeur.

• L'utilisation du distributeur d'eau

Vous devez utiliser un gobelet ou un verre de bonne taille pour retirer l'eau sous le distributeur d'eau.

Avertissement! Ne tirez pas sur le levier du distributeur sans une tasse en dessous, ce qui peut provoquer la fuite d'eau du distributeur. Conserver le dispositif d'alimentation en eau installé lorsque le distributeur d'eau est hors d'usage pour éviter les fuites d'air froid.



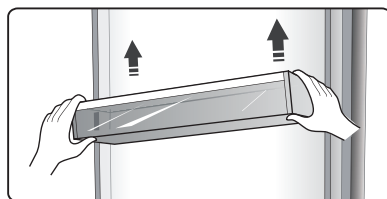
NB: L'utilisation fréquente du distributeur d'eau pourrait faire couler des gouttes d'eau sur le plateau qui peut déborder. Séchez le plateau avec une serviette au besoin.

Etagère

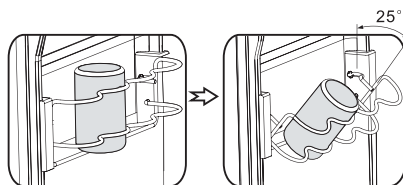
Le compartiment du réfrigérateur est équipé d'étagère de portes appropriées pour le stockage, les boissons en bouteille liquides en cannette et les aliments emballés. Ne pas placer une grande quantité d'aliments et des produits lourds à l'intérieur des étagères de portes.

• La grille de porte du milieu est conçu pour s'adapter à différentes hauteurs selon vos besoins. Vider la grille avant de la retirer et de la soulever. Puis repositionnez la grille au niveau souhaité.

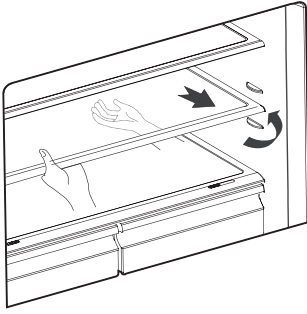
Note: Il y a un casier à œuf qui est situé sur le casier supérieur.

**Casier à bouteilles**

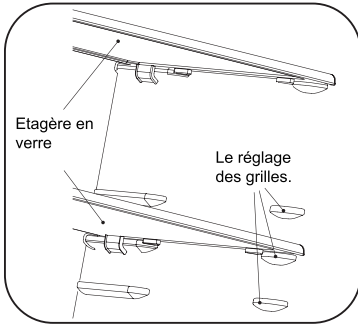
• Ce casier peut stocker jusqu'à 4 bidons de taille standard, mais il n'est pas adapté pour les boîtes d'un diamètre inférieur à crémaillère 50mm. Le casier peut également pivoter de 25° le long du plateau si nécessaire, afin de faciliter le stockage ou la prise de boissons.

**Etagère en verre**

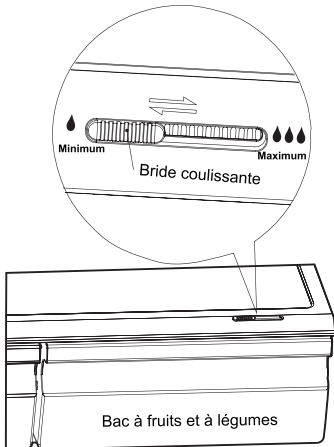
Le compartiment du réfrigérateur contient deux étagères en verre. La tablette du haut est destinée à être fixée et la grille inférieure est réglable. Il y a trois emplacements pour placer la grille inférieure. Ajuster la hauteur de la grille selon vos besoins:



- En retirant les grilles, tirez les doucement jusqu'à ce qu'ils sortent des cadres.
- Lorsque vous remplacez les grilles, rassurez-vous qu'il n'y a pas d'obstacles et poussez doucement jusqu'à ce qu'ils se fixent.



Bac à légumes et contrôle de l'humidité

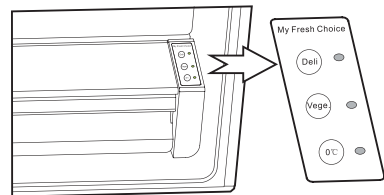


Les bac à légumes, monté sur des brides coulissantes sur des extension télescopiques, permettent de stocker les légumes et les fruits. Vous pouvez ajuster le taux d'humidité à l'intérieur en utilisant la bride coulissante.

- Le contrôle de l'humidité permet de régler le débit d'air dans le bac à légumes ; plus il y a de l'air moins il y a de la fraîcheur. Faites glisser le contrôle de l'humidité vers la droite pour augmenter l'humidité.
- Les paramètres d'humidité élevés sont recommandés pour les légumes, tandis que faible taux d'humidité est adapté pour la conservation des fruits.
- Suivez ces instructions simples pour retirer le bac à légumes ou compartiment du congélateur, pour le nettoyage. Videz le bac à légumes; tirer le en position entièrement ouverte. Soulevez le bac à légumes des glissières latérales. Poussez les glissières complètement pour éviter les dommages lors de la fermeture de la porte.

Mes choix fraîcheur Contrôle de la précision de la température (Optionnel)

Les aliments peuvent être conservés pendant de longues périodes lorsqu'ils sont conservés à la température optimale, mais différents types d'aliments nécessitent différentes températures de stockage. Il s'agit de l'affichage du tiroir de refroidissement situé sur la droite du tiroir. La température du compartiment peut être fixée à (0 °C, 3 °C et 5 °C en fonction soit de la viande ou des fruits et légumes ou produits de charcuterie respectivement en utilisant le bouton « Freezer ». Se référer au tableau ci-dessous relatif aux paramètres recommandés pour répondre à vos besoins de stockage.



<i>Aliments fins [5° C]</i>	<i>Vege.[3°C]</i>	<i>0°C[0°C]</i>
<i>Fromage</i>	<i>Concombre</i>	<i>Steaks</i>
<i>Jambon</i>	<i>Laitue</i>	<i>Poisson</i>
<i>Saucisson</i>	<i>Oranges</i>	<i>Charcuterie</i>
<i>Olive</i>	<i>Maïs</i>	<i>La volaille</i>

L'utilisation du compartiment du réfrigérateur

La chambre de réfrigérateur est adaptée pour le stockage de légumes et des fruits.

L'emballage séparé de différents aliments est recommandé pour éviter de perdre l'humidité ou la saveur et imprégner les autres aliments.

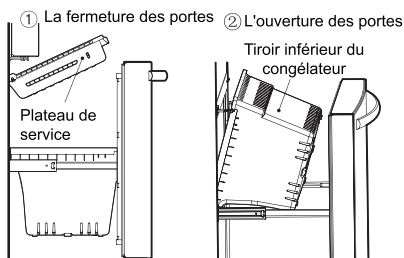
Attention!

Ne jamais fermer les portes tandis que les grilles, et / ou les glissières télescopiques sont étendus. Cela pourrait endommager le dispositif.

L'utilisation du compartiment du congélateur

Le compartiment du congélateur est adapté pour conserver les aliments devant être congelés, tels que la viande, la crème glacée, etc.

Pour retirer le compartiment du congélateur il faut le sortir complètement, incliner le plateau de service et soulevez-le, puis ouvrez les portes du réfrigérateur à l'angle maximal et le tiroir du congélateur inférieur peut être retirée, comme le montrent les images suivantes.



• Avertissement

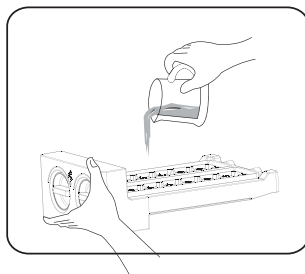
Ne laissez pas les bébés ou les enfants entrer à l'intérieur du réfrigérateur, car ils pourraient se blesser ou endommager le réfrigérateur. Ne vous asseyez pas sur la porte du congélateur. La porte pourrait se briser. Ne pas laisser les enfants monter dans le compartiment du congélateur.

Si vous retirez le diviseur pour nettoyer le bac de votre compartiment, vous devez réinstaller le diviseur après le nettoyage pour empêcher les enfants de se trouver piégé à l'intérieur du panier.

Le bac à glace

• Le bac à glace twistable est situé sur le tiroir supérieur du congélateur pour produire les glaçons.

1. Sortez le bac à glaçons twistable du support d'installation.
2. Remplir d'eau potable sous la barre de niveau maximum.
3. Placez le bac à glaçons remplis dans l'étrier.
4. Patienter environ 3 heures, tournez les boutons dans le sens des aiguilles de la montre et la glace va tomber dans la glacière ci-dessous.



5. Les glaçons peuvent être stockés dans le boîtier de glaçons, si vous en avez besoin, vous pouvez retirer la boîte de glace et les sortir.

NB: Si le bac à glace est utilisé pour la première fois ou s'il n'a pas été utilisé pendant une longue période, s'il vous plaît nettoyer avant de l'utiliser.

Conseils et astuces pratiques

Conseils pour économiser de l'énergie

Nous vous recommandons de suivre les instructions présentées ci-dessous pour économiser de l'énergie.

- Dans la mesure du possible, évitez de laisser la porte ouverte trop longtemps pour conserver de l'énergie.
- Assurez-vous que l'appareil ne soit pas à proximité de sources de chaleur (lumière directe du soleil, four ou cuisinière électrique, etc.)
- Ne réglez pas l'appareil sur une température plus basse que nécessaire.
- Ne placez pas d'aliments chauds ni de liquides en évaporation au sein de l'appareil.
- Installez l'appareil dans une pièce sèche et bien ventilée. Veuillez vous référer au chapitre Installer votre nouvel appareil.
- Vu 1 sous la rubrique « Description de l'appareil » la section montre l'agencement correct pour les tiroirs, bac et étagères, ne réglez pas la combinaison comme cela est conçu comme étant la configuration la plus éco-énergétique.

Astuces pour la réfrigération d'aliments frais

- Ne placez pas d'aliments encore chauds directement au réfrigérateur ou au congélateur. Ils feront augmenter la température interne de telle sorte que le compresseur devra travailler plus dur et consommer plus d'énergie.
- Couvrez ou emballez vos aliments, particulièrement s'ils ont un goût fort.
- Placez la nourriture de telle sorte que l'air puisse circuler autour librement.

Conseils pour la réfrigération d'aliments frais

- Viande (tous types) : Emballez sous polyéthylène et placez sur la tablette en verre au-dessus du bac à légumes. Observez les périodes de conservation et les dates de limites de consommation suggérées par les fabricants.
- Aliments cuisinés, plats froids, etc. : Ils doivent être couverts et peuvent être placés sur n'importe quelle tablette.
- Fruits et légumes : Ils doivent être stockés dans le bac prévu à cet effet.
- Beurre et fromage : Doivent être emballés hermétiquement avec du papier aluminium ou un film plastique.

- Bouteilles de lait :

Doivent être fermées et conservées dans les compartiments de la porte.

Conseils pour la congélation

- Lors d'une première utilisation ou après une longue période d'inactivité, laissez fonctionner l'appareil à plein régime pendant au moins 2 heures avant de placer de la nourriture dans le compartiment.
 - Séparez vos aliments en petites portions afin qu'ils soient congelés rapidement et entièrement et pour pouvoir par la suite ne décongeler que la quantité désirée.
 - Emballez les aliments dans des sachets hermétiques en aluminium ou en polyéthylène.
 - Évitez tout contact entre la nourriture fraîche non congelée et les aliments déjà congelés pour éviter de faire augmenter la température de ces derniers.
 - Les produits congelés peuvent causer des gelures cutanées s'ils sont consommés immédiatement après avoir été sortis du congélateur.
 - Nous vous conseillons d'étiqueter et de dater chaque paquet congelé afin de suivre les délais de conservation.
- ### Conseils pour le stockage des aliments congelés
- Assurez-vous que les aliments congelés ont été conservés correctement par le distributeur de produits alimentaires.
 - Une fois décongelés, les aliments se détériorent rapidement et ne doivent jamais être recongelés. Ne dépassez pas la période de conservation indiquée par le fabricant.
- ### Eteindre votre appareil
- Si l'appareil doit être éteint pendant une longue période, il faut prendre les précautions suivantes pour éviter l'apparition de moisissures.
1. Retirez toute nourriture.
 2. Débranchez l'alimentation électrique.
 3. Nettoyez et séchez soigneusement l'intérieur de l'appareil.
 4. Assurez-vous que les portes soient maintenues légèrement ouvertes pour permettre à l'air de circuler.

Nettoyage et entretien

Pour des raisons d'hygiène, l'appareil (y compris les accessoires intérieurs et extérieurs) doit être nettoyé régulièrement au moins tous les deux mois.

Attention ! L'appareil ne doit pas être branché sur le secteur pendant que vous le nettoyez. Risque d'électrocution ! Avant de nettoyer, éteignez l'appareil et débranchez l'alimentation électrique.

Nettoyage extérieur

Pour qu'il conserve son aspect, votre appareil doit être nettoyé régulièrement.

- Essuyez le panneau numérique et le panneau d'affichage avec un chiffon doux et propre.
- Pulvériser l'eau sur le chiffon plutôt que de pulvériser directement sur la surface de l'appareil. Cela aide à assurer une bonne répartition du liquide sur la surface.
- Nettoyez les portes, les poignées, et la surface de l'armoire avec un produit de nettoyage neutre, puis essuyez avec un chiffon doux.

Attention !

- N'utilisez pas d'objets tranchants car ils sont susceptibles de rayer la surface.
- N'utilisez pas de diluant, de détergent pour voiture, de Clorox, de nettoyeurs abrasifs ni de solvants organiques tels que du Benzène. Ils peuvent abîmer la surface de l'appareil et présentent un risque d'incendie.

Nettoyage intérieur

- Il faut nettoyer l'intérieur de l'appareil régulièrement. Il sera plus facile de le nettoyer s'il contient peu de nourriture. Essuyez les parois intérieures du réfrigérateur avec une solution au bicarbonate de soude faiblement concentrée, puis rincez à l'eau tiède avec une éponge ou un chiffon essoré. Essuyez jusqu'à ce que tout soit sec avant de remettre les tablettes et bacs en place. Séchez soigneusement toutes les surfaces et toutes les parties amovibles.

- Bien que cet appareil se dégivre automatiquement, il est possible qu'une couche de gel se développe sur les parois internes du compartiment congélation si la porte du congélateur est ouverte trop souvent ou trop longtemps. Si la couche de gel est trop épaisse, attendez que vos réserves de nourriture aient baissé et procédez comme suit :

1. Retirez tous les aliments et accessoires, débranchez l'alimentation électrique de l'appareil et laissez les portes ouvertes. Bien aérer la pièce pour accélérer le processus de décongélation.
2. Lorsque le dégivrage est terminé, nettoyez votre congélateur en suivant les instructions ci-dessus.

Attention ! N'utilisez pas d'objets pointus pour retirer le gel du congélateur. Attendez que l'intérieur soit complètement sec avant de rebrancher l'appareil sur le secteur et de le rallumer.

Nettoyage des joints d'étanchéité des portes

Prenez soin de garder les joints propres. Les aliments ou boissons collantes peuvent faire que les joints attachent à l'armoire lorsque vous ouvrez la porte. Lavez les joints avec un produit de nettoyage neutre et un peu d'eau tiède. Rincez et séchez soigneusement après le nettoyage.

Attention ! L'appareil ne doit être rallumé qu'après que les joints soient entièrement secs.

Avertissement!

Le voyant ne doit pas être remplacé par l'utilisateur! Si le voyant est endommagé, contactez le service d'assistance à la clientèle.

Dépannage

Si vous rencontrez un problème avec votre appareil ou si vous pensez que l'appareil ne fonctionne pas correctement, vous pouvez effectuer quelques simples vérifications avant de faire appel à un technicien. Veuillez en prendre connaissance ci-dessous. Vous pouvez effectuer quelques simples vérifications présentées dans cette section avant de faire appel à un technicien.


Attention ! Ne tentez pas de réparer l'appareil vous-même. Si le problème persiste après que vous avez effectué les vérifications mentionnées ci-dessous, contactez un électricien qualifié, un technicien d'entretien autorisé, ou le magasin où vous avez acheté le produit.

Problème	Causes possibles et solution
L'appareil ne fonctionne pas correctement	Vérifiez que le cordon d'alimentation est correctement branché sur le secteur.
	Vérifiez le fusible ou le circuit de votre module d'alimentation, remplacez-les si nécessaire.
	Afin de protéger le compresseur, il est normal que le congélateur ne fonctionne pas pendant le cycle de dégivrage automatique ou qu'il ne se mette pas en marche immédiatement après avoir allumé l'appareil.
Mauvaises odeurs dans les compartiments	Il faut peut-être nettoyer l'intérieur.
	Certains aliments, récipients ou emballages peuvent émettre de mauvaises odeurs.
Bruits émis par l'appareil	Les bruits ci-dessous sont absolument normaux : <ul style="list-style-type: none"> • Bruit du compresseur • Bruit du petit moteur du ventilateur au sein du compartiment congélateur ou d'autres compartiments. • Gargouillement similaire au bruit de l'eau qui bout. • Craquements pendant le dégivrage automatique. • Clics avant que le compresseur ne se mette en marche.
	Les autres bruits inhabituels sont causés par les raisons ci-dessous et peuvent nécessiter que vous preniez les mesures nécessaires : L'armoire n'est pas à niveau. L'arrière de l'appareil est en contact avec le mur. Des bouteilles ou des récipients sont tombées ou roulent.
Le moteur tourne en continu	Il est normal d'entendre le bruit du moteur fréquemment ; il devra fonctionner plus fort dans les circonstances suivantes : <ul style="list-style-type: none"> • La température est réglée sur une valeur plus basse que nécessaire • Une grande quantité d'aliments encore chauds a été placée au sein de l'appareil récemment. • La température à l'extérieur de l'appareil est trop élevée. • Les portes restent ouvertes trop souvent ou trop longtemps. • Immédiatement après avoir installé l'appareil ou s'il a été éteint pendant une longue période.
Une couche de gel se développe dans le compartiment	Vérifiez que les sorties d'air de l'appareil ne soient pas bloquées par les aliments et assurez-vous que la nourriture au sein de l'appareil soit disposée de sorte à permettre une aération suffisante. Assurez-vous que la porte soit bien fermée. Pour retirer le gel, veuillez vous référer au chapitre Nettoyage et entretien.

La température intérieure est trop haute	Vous pourriez avoir ouvert les portes trop longtemps ou trop fréquemment; un obstacle pourrait empêcher les portes de se fermer; ou l'appareil ne dispose pas d'un espace suffisant sur les côtés, derrière et au-dessus.
La température intérieure est trop basse	Augmentez la température en suivant les indications du chapitre « Affichage des commandes ».
Les portes ne se ferment pas aisément	Vérifiez que le réfrigérateur soit bien incliné vers l'arrière d'environ 10 à 15mm pour permettre aux portes de se refermer d'elles-mêmes et que rien à l'intérieur ne les empêche de se refermer.
De l'eau goutte sur le sol	Le réservoir d'eau (situé à l'arrière de l'armoire) peut ne pas être stable, ou bien le bec de drainage (situé en dessous du haut du dépôt du compresseur) n'est pas positionné de sorte à verser l'eau dans le récipient, ou le bec est bloqué. Il vous faudra peut-être éloigner le réfrigérateur du mur pour vérifier l'état du bec et du récipient.
L'ampoule ne fonctionne pas	L'ampoule LED peut être endommagée. Référez-vous au passage sur le remplacement de l'ampoule LED dans le chapitre Nettoyage et entretien. Le système de contrôle a désactivé la lumière parce que la porte est restée ouverte trop longtemps. Fermez et rouvrez la porte pour réactiver la lumière.
Portes ne s'ouvrent pas aisément	Vérifier l'étanchéité de la porte, et s'il est nécessaire nettoyer le joint d'étanchéité en caoutchouc sur les bords de la porte avec du savon à vaisselle et de l'eau chaude. La saleté et la crasse peuvent être recueillies ici et pour gripper la porte du réfrigérateur.

Mise au rebut de l'appareil

Le réfrigérateur est conçu à partir de matériaux réutilisables. Il doit être mis au rebut conformément aux réglementations en vigueur d'élimination des déchets locaux. L'appareil contient une petite quantité de réfrigérant (R600a) dans le circuit réfrigérant. Pour votre sécurité, s'il vous plaît se référer à la section " fluide frigorigène et le risque d'incendie » dans ce mode d'emploi avant la mise au rebut de l'appareil. Couper le cordon d'alimentation pour rendre le réfrigérateur inutilisable et retirer le joint de porte et la serrure. Soyez prudent du système de refroidissement et l'endommager pas en perçant le réservoir de fluide frigorigène et / ou de flexion du tube, et / ou de rayer le revêtement de surface.

	Élimination correcte de ce produit
	<p>Ce marquage indique que le produit ne doit pas être éliminé avec les autres produits ménagers au sein de l'UE. Afin d'éviter de possibles dégâts sur l'environnement ou sur la santé des humains, recyclez l'appareil de façon responsable pour promouvoir la réutilisation des matériaux. Pour retourner votre appareil utilisé, veuillez utiliser les systèmes de retour et de collecte ou contactez le revendeur chez qui vous avez acheté ce produit. Ils peuvent récupérer ce produit pour un recyclage respectueux de l'environnement.</p>

Afin d'éviter la contamination des aliments, veuillez respecter les instructions suivantes

- L'ouverture de la porte pendant de longues périodes peut provoquer une augmentation significative de la température dans les compartiments de l'appareil.
- Le nettoyage régulier des surfaces peuvent entrer en contact avec les aliments et les systèmes de drainage accessibles.
- Conservez la viande et le poisson crus dans des récipients prévus à cet effet au réfrigérateur, de façon à ce qu'ils ne soient pas en contact avec d'autres aliments ou ne puissent tomber sur ces derniers.
- Les compartiments à aliments surgelés de type deux étoiles permettent de conserver les aliments pré-congelés, de conserver ou de préparer de glace et des glaçons.
- Les compartiments à une, deux et trois étoiles ne conviennent pas à la congélation des aliments frais.

Étape	Compartiments TYPE	Température de stockage cible [°C]	Aliments convenables
1	Réfrigérateur	+2 ~ +8	Les œufs, les aliments cuisinés, les aliments emballés, les fruits et légumes, les produits laitiers, les gâteaux, les boissons et les autres aliments qui ne sont pas adaptés à la congélation.
2	(***)*- Congélateur	≤ -18	Les fruits de mer (poisson, crevettes, les crustacés), les produits d'eau douce et les viandes (la durée recommandée est de 3 mois - les valeurs nutritives et la saveur décroissent avec le temps), adapté à la congélation d'aliments frais.
3	***-Congélateur	≤ -18	Les fruits de mer (poisson, crevettes, les crustacés), les produits d'eau douce et les viandes (la durée recommandée est de 3 mois - les valeurs nutritives et la saveur décroissent avec le temps). Non adapté à la congélation d'aliments frais.
4	**-Congélateur	≤ -12	Les fruits de mer (poisson, crevettes, les crustacés), les produits d'eau douce et les viandes (la durée recommandée est de 2 mois - les valeurs nutritives et la saveur décroissent avec le temps). Non adapté à la congélation d'aliments frais.
5	*-Congélateur	≤ -6	Les fruits de mer (poisson, crevettes, les crustacés), les produits d'eau douce et les viandes (la durée recommandée est de 1 mois - les valeurs nutritives et la saveur décroissent avec le temps). Non adapté à la congélation d'aliments frais.
6	0 étoile	-6 ~ 0	Le porc, le bœuf, le poisson, le poulet, certains produits alimentaires transformés, etc. (le temps recommandé pour la consommation est le jour même, de préférence pas plus tard qu'après 3 jours). Les aliments transformés encapsulés, partiellement emballés/mis sous plastique (aliments non congelables)
7	Fraîcheur	-2 ~ +3	Viande de porc fraîche/congelée, bœuf, poulet, produits de la pêche d'eau douce, etc. (7 jours en dessous de 0 °C, au cours de la journée et de préférence dans un délai maximum de 2 jours en cas de température supérieure à 0 °C). Fruits de mer (pendant 15 jours pour une température inférieure à 0 °C, en revanche, il n'est pas recommandé de le conserver au-dessus de 0 °C)

8	Aliments frais	0 ~+4	La viande de porc fraîche, ainsi que le bœuf, le poisson, le poulet, les aliments préparés, etc. (Il est préférable de le consommer dans la même journée, de préférence pas plus de 3 jours).
9	Vin	+5 ~+20	vin rouge, vin blanc, vin mousseux etc.

Note : Veuillez entreposer les aliments en fonction des compartiments ou de la température de stockage cible de vos produits achetés.

- Si l'appareil de réfrigération restera vide pendant de longues périodes, éteignez-le, dégèlez-le, nettoyez-le, essuyez-le et laissez la porte ouverte pour éviter la formation de moisissures dans l'appareil.

Nettoyage des distributeurs d'eau (spécial pour les produits distributeurs d'eau) :

- Nettoyez les réservoirs d'eau s'ils n'ont pas été utilisés depuis 48 h ; rincez le système d'eau raccordé à une alimentation en eau si l'eau n'a pas été prélevée depuis 5 jours.

ATTENTION - Les aliments doivent être emballés dans des sacs avant d'être stockés dans le réfrigérateur, et les liquides doivent être embouteillés ou mis dans des récipients fermés pour éviter que le problème de la difficulté à nettoyer le produit en raison de sa structure complexe ne se présente.

Hisense

life reimagined

ISTRUZIONI PER L'USO

Le raccomandiamo di leggere attentamente questo manuale d'uso e di conservarlo per futuro riferimento.

Italiano

Indice

Informazioni e avvertenze sulla sicurezza	2	Consigli e suggerimenti utili	17
Installazione del nuovo frigorifero.....	8	Pulizia e cura	18
Descrizione dell'apparecchio	10	Risoluzione dei problemi	19
Comandi display	11	Smaltimento del frigorifero	20
Utilizzando l'apparecchio	13		



Informazioni e avvertenze sulla sicurezza

Per la vostra sicurezza e l'uso corretto prima dell'installazione e del primo utilizzo, leggere attentamente il presente manuale, inclusi i suggerimenti e avvertenze. Per evitare errori e incidenti, è importante garantire che tutte le persone che utilizzano l'apparecchio ne conoscano il funzionamento e le caratteristiche di sicurezza. Conservare le seguenti istruzioni ed assicurarsi che rimangano con l'apparecchio in caso di trasporto o di vendita, in modo che chiunque lo utilizzi per tutta la sua vita sia adeguatamente informato sull'uso corretto e sulla sicurezza dell'apparecchio. Ai fini della sicurezza delle persone e delle proprietà, osservare le precauzioni indicate nelle istruzioni: il costruttore non può essere considerato responsabile per eventuali danni causati da omissioni.

Sicurezza per i bambini e per le persone vulnerabili

• In base alla norma EN

Questo apparecchio non è concepito per l'utilizzo da parte di bambini o persone con capacità fisiche, sensoriale o mentali ridotte, senza la necessaria esperienza e competenza e senza la supervisione o le indicazioni di una persona responsabile per la loro sicurezza. È necessario accertarsi che i bambini non giochino con l'apparecchio. La pulizia e la manutenzione non devono essere eseguiti da bambini senza supervisione..

In base alla norma IEC

Quest'apparecchio non deve essere utilizzato da persone (bambini inclusi) con capacità fisiche, sensoriali o mentali ridotte, o in mancanza di esperienza e conoscenza, a meno che non siano controllati o istruiti all'uso dell'apparecchio in modo sicuro e comprendano i rischi derivanti.

-
- Tenere tutti gli elementi dell'imballo fuori dalla portata dei bambini per evitare il rischio di soffocamento.
 - In caso di smaltimento dell'apparecchio, staccare la spina dalla presa di corrente, tagliare il cavo di connessione (il più vicino possibile all'apparecchio) e rimuovere la porta per evitare che i bambini possano ricevere una scossa elettrica o rimangano bloccati all'interno.
 - Se questo apparecchio con chiusure magnetiche della porta sostituisce un apparecchio precedente con chiusura a molla sulla porta o sul coperchio, accertarsi di rendere inutilizzabile tale chiusura a molla prima di smaltire. Ciò evita una trappola mortale per bambini.

Indicazioni sulla Sicurezza Generale



- Avvertenza - Quest'apparecchio è destinato ad uso domestico e quelli simili come:
 - Aree adibite a cucina per il personale in negozi, uffici e altri ambienti di lavoro;
 - Fattorie da parte di clienti in hotel, motel e altri ambienti di tipo residenziale;
 - Ambienti di tipo B&B
 - Tipo di ristorazione e commercio al dettaglio e simile.
- Avvertenza - Non conservare le sostanze esplosive come latini di aerosol con i propellenti infiammabili nell'apparecchio.
- Avvertenza - Se il cavo di alimentazione è danneggiato, procedere alla sua sostituzione contattando il produttore, il rappresentante locale o personale qualificato al fine di evitare ogni rischio della sicurezza.
- Avvertenza - Non coprire le aperture di aerazione e la ritiene fuori di ostruzione.
- Avvertenza - Si raccomanda di non usare dispositivi meccanici o altri mezzi per accelerare il processo di sbrinamento, diversi da quelli raccomandati dal produttore.
- Avvertenza - Non danneggiare il circuito refrigerante.
- Avvertenza - Non accendere apparecchi elettrici all'interno dei compartimenti degli alimenti, a meno che ciò non sia raccomandato dal produttore.

- Avvertenza - Il refrigerante e gas isolato sono infiammabili. Quando smaltisce l'apparecchio farlo solo in centro di smaltimento dei rifiuti autorizzati. Non esporla a fiamme.
- AVVERTENZA - Quando si posiziona l'apparecchio, assicurarsi che il cavo di alimentazione non sia intrappolato o danneggiato.
- AVVERTENZA - Non posizionare prese multiple portatili o alimentatori portatili nella parte posteriore dell'apparecchio.

Sostituzione dell'illuminazione

- AVVERTENZA - L'illuminazione non dev'essere sostituita dall'utente! Se l'illuminazione è danneggiata, contattare l'assistenza tecnica

Questo avviso è solo per i frigoriferi che contengono illuminazione.

Frigorifero

Il frigorifero contiene una piccola quantità di refrigerante isobutene (R600a) nel circuito refrigerante, che è un gas naturale con alta compatibilità ambientale ma infiammabile.

Assicurare che ciascuno dei componenti non viene danneggiato durante il trasporto o l'installazione.

Il refrigerante (R600a) è infiammabile.

- AVVERTENZA - I frigoriferi contengono refrigerante e gas nell'isolamento. Il refrigerante e i gas devono essere smaltiti professionalmente in quanto possono causare lesioni agli occhi o combustione. Assicurarsi che la tubatura del circuito del refrigerante non sia danneggiata prima del corretto smaltimento.



AVVERTENZA: Rischio di incendio/materiali infiammabili

In caso che il circuito refrigerante venga danneggiato:

- Evitare fiamme libere o scintilla.
- Aerare la stanza in cui si trova l'apparecchio.

È pericoloso alterare le caratteristiche o modificare il prodotto in altro modo.

Qualsiasi danneggiamento su cavo potrebbe causare cortocircuito, incendio e/o scossa elettrica.



Sicurezza elettrica

1. Il cavo di alimentazione non deve essere allungato.
2. Accertarsi che la spina di alimentazione non è schiacciata o danneggiata. Una spina schiacciata o danneggiata potrebbe surriscaldarsi e provocare un incendio.
3. Accertarsi di poter accedere alla spina dell'apparecchio.
4. Non tirare il cavo di alimentazione.
5. Se la presa di corrente è allentata, non inserire la spina di alimentazione. Potrebbe verificarsi una scossa elettrica o un incendio.
6. Non utilizzare l'apparecchio senza la protezione della lampadina per l'illuminazione interna.
7. L'apparecchio è predisposto per utilizzare AC monofase da 220-240V/50Hz. In caso di sbalzi di tensione in zona superano i parametri suddetti, accertarsi, per motivi di sicurezza, di applicare all'apparecchio un regolatore di tensione CA automatico superiore a 350W. Il frigorifero deve essere alimentato con presa di alimentazione speciale, anziché condiviso con altri apparecchi elettrici. Questa presa deve essere provvista di messa a terra.

Uso quotidiano

- Non conservare gas o liquidi infiammabili all'interno dell'apparecchio per evitare il rischio di esplosioni.
- Non accendere nessun dispositivo elettrico (macchine elettriche per il gelato, frullatori ecc.) all'interno dell'apparecchio.
- Quando si scollega l'apparecchio dalla presa di corrente, afferrare sempre la spina e non tirare il cavo.
- Non collocare oggetti caldi vicino alle parti plastiche dell'apparecchio.
- Non collocare prodotti alimentari direttamente contro l'uscita dell'aria sulla parete posteriore.

-
- Conservare i cibi congelati preconfezionati secondo le istruzioni del produttore.
 - È necessario rispettare le indicazioni di conservazione fornite dal costruttore dell'apparecchio. Fare riferimento alle relative istruzioni.
 - Non collocare bevande gassate nello scomparto congelatore: la pressione che si crea nel contenitore di tali prodotti potrebbe causarne l'esplosione, con conseguenti danni all'apparecchio.
 - I cibi congelati possono causare ustione da freddo se consumati subito dopo essere stati estratti dall'apparecchio.
 - Non esporre l'apparecchio alla luce solare diretta.
 - Tenere candele, lampade e altri oggetti con fiamme libere fuori dell'apparecchio in modo che non impostare l'apparecchio in fiamme.
 - L'apparecchio è stato progettato per mantenere cibi e/o bevande in famiglia normale, come spiegato in questo libretto di istruzioni. L'apparecchio è pesante. Prestare attenzione quando muove.
 - Non rimuovere né toccare elementi dal compartimento freezer con le mani umide/bagnate, in quanto ciò potrebbe causare abrasioni cutanee o ustioni gelo.
 - Mai stare sulla base, sui cassetti, sulle porte, ecc., oppure utilizzarli come supporto.
 - Gli alimenti congelati non devono essere ricongelati una volta scongelati.
 - Non consumare ghiaccioli o cubetti di ghiaccio direttamente dal freezer in quanto ciò può causare ustioni alla bocca e labbra.
 - Per evitare oggetti che cadono e causando lesioni o danni all'apparecchio, non sovraccaricare i balconcini o mettere troppo cibo nei cassetti più nitide.

Attenzione!

Pulizia e manutenzione

- Prima di eseguire le operazioni di manutenzione, spegnere l'apparecchio e scollegare la spina di alimentazione dalla presa di corrente.

-
- Non pulire l'apparecchio con oggetti metallici, macchine per il lavaggio a vapore, oli essenziali, solventi organici o detersivi abrasivi.
 - Non utilizzare oggetti appuntiti per rimuovere il ghiaccio dall'apparecchio. Utilizzare un raschietto in plastica.

Importante Installazione!

- Per il collegamento elettrico, seguire con attenzione le istruzioni fornite nel presente manuale.
- Disimballare l'apparecchio e controllare se sia danneggiato. Qualora sia danneggiato, non collegare l'apparecchio. Contattare immediatamente il negozio dove è stato effettuato l'acquisto. In questo caso, conservare tutti i materiali d'imballaggio.
- E' consigliabile attendere almeno quattro ore prima di collegare l'apparecchio per consentire al liquido di fluire nel compressore.
- Un'adeguata circolazione dell'aria dovrebbe essere intorno all'apparecchio, la mancanza porta a un surriscaldamento. Per ottenere una ventilazione sufficiente seguire le istruzioni relative all'installazione.
- Se possibile il retro del prodotto non dovrebbe essere troppo vicino ad una parete per evitare che le parti calde vi entrino in contatto (compressore, condensatore) e prevenire il rischio di
- incendio, in conformità alle relative istruzioni per l'installazione. L'apparecchio non deve essere collocata nelle vicinanze di termosifoni o cucine.
- Assicurarsi che la spina sia accessibile dopo l'installazione dell'apparecchio.

Servizi

- Qualsiasi lavoro elettrico necessario per la manutenzione dell'apparecchio deve essere effettuata da personale qualificato o competente.
- T Questo prodotto deve essere eseguita da un Centro Assistenza autorizzato, e solo ricambi originali deve essere utilizzati.
 - 1)Se l'apparecchio è Frost Free.
 - 2)Se l'apparecchio contiene compartimento freezer.

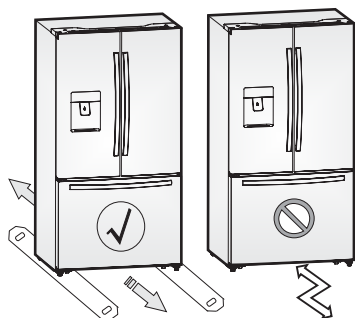
Nota: i bambini di età compresa tra 3 e 8 anni possono caricare e scaricare apparecchi di refrigerazione (questa clausola si applica solo alla regione dell'UE).

Installazione del nuovo frigorifero

Questa sezione spiega l'installazione del nuovo dispositivo prima di utilizzarlo per la prima volta. Si raccomanda di leggere i suggerimenti seguenti.



Per una corretta installazione, questo frigorifero deve essere posto su di un superficie piana di materiale resistente che è alla stessa altezza del resto del pavimento. Questa struttura deve essere forte abbastanza per supportare il frigorifero a pieno carico o di circa 266 libbre (120 kg). Quando spostato, assicurarsi di tirare e spingere l'unità dritta.



Posizione e limiti di temperatura dell'ambiente

È essenziale trovare un posto sicuro in cui porre il nuovo frigorifero per assicurare un funzionamento efficiente. Considerare le seguenti istruzioni per il vostro frigorifero:

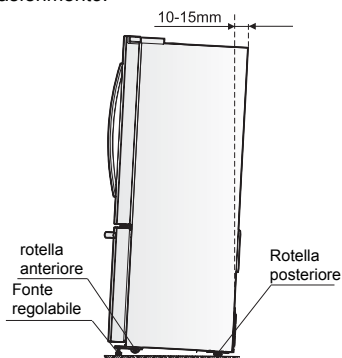
- Installare il frigorifero in un ambiente asciutto e con bassa umidità. Il miglior intervallo di temperatura dell'ambiente per il frigorifero è 10°C~43°C.
- Posizionare il frigorifero lontano da fonti di calore come forni, fornelli o riscaldamenti.
- Tenere il frigorifero lontano da raggi solari diretti e pioggia.

Classe	Simbolo	Intervallo temperatura ambiente (°C)
Temperato esteso	SN	da +10 a +32
Temperato	N	da +16 a +32
Subtropicale	ST	da +16 a +38
Tropicale	T	da +16 a +43

Livellamento dell'apparecchio

Per il corretto livellamento e per evitare vibrazioni, questo frigorifero è fornito di piedini regolabili nella parte anteriore. Regolare il livello delle istruzioni seguenti:

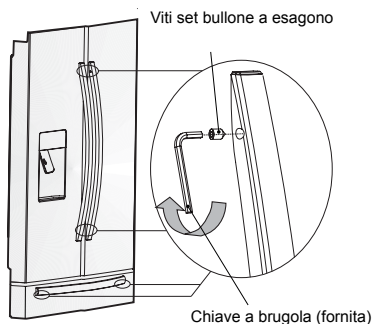
1. Stendere il frigorifero in posizione.
2. Ruotare i piedini regolabili (con le dita o con una chiave adatta), fino a toccare il pavimento.
3. Inclinare indietro la parte superiore indietro per circa 10-15 mm per girare i piedini 1-2 turno ulteriori. Ciò consentirà alle porte di chiusura automatica, che fornisce una tenuta costante chiuso.
4. Ogni volta che si desidera spostare l'apparecchio, ricordarsi di spegnere i piedi di nuovo in modo che l'apparecchio può rotolare liberamente. Reinstallare l'apparecchio in caso di trasferimento.



Avviso: Le rotelle, che non sono orientabili, devono essere usate solo per movimenti in avanti o all'indietro. Spostando il frigorifero lateralmente si possono danneggiare pavimento e rotelle.

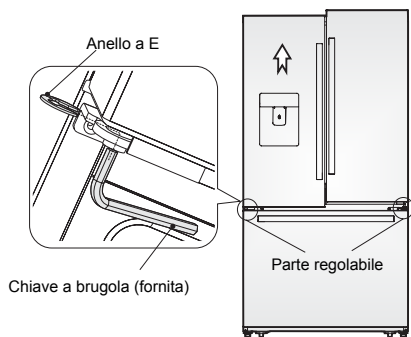
Regolazione maniglia porta

Prima di usare il frigorifero, controllare le maniglie del frigorifero. Se le maniglie sono allentate, regolarle utilizzando una chiave a brugola in senso orario finché non sono fissate in posizione. Ogni maniglia è fissata con 2 viti.



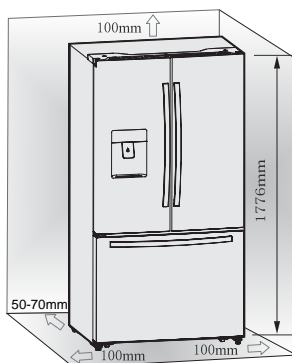
Regolazione porte

- Le porte di sinistra e destra sono dotate di assi regolabili, che sono posti nelle cerniere inferiori.
- Prima di regolare le sue porte, assicurarsi che il frigorifero sia a livello. Fare riferimento alla sezione precedente "Livellamento del frigorifero". Se trovate dislivelli nella parte superiore delle porte, inserire la chiave a brugola nell'asse della cerniera, e girare in senso orario per sollevare la porta o in senso antiorario per abbassare la porta, e inserire un anello a E nello spazio.

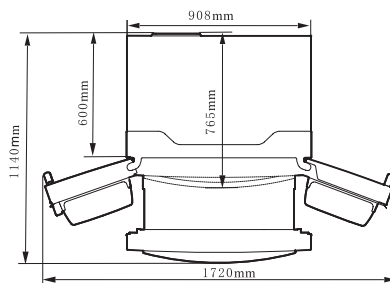


Ventilazione del frigorifero

Al fine di migliorare l'efficienza del sistema di raffreddamento e di risparmiare energia, è necessario mantenere una buona ventilazione intorno al frigorifero per la dissipazione di calore. A tal fine, è sufficiente avere dello spazio intorno al frigorifero e l'area deve essere sgombra da qualsiasi ostruzione che influenza la circolazione dell'aria.



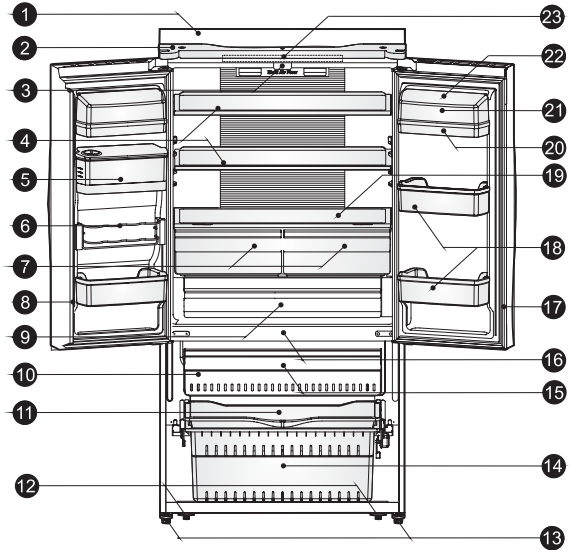
Suggerimento: Si consiglia di lasciare almeno 50-70 mm di spazio tra il retro del frigorifero e il muro, e almeno 100 mm dall'alto, e su entrambi i lati. Quando posizionato in un angolo, prevedere uno spazio libero di almeno 406 mm su ciascun lato delle cerniere per consentire alle porte di aprirsi abbastanza per permettere la rimozione di cassette e ripiani. Come mostrato nel disegno seguente.



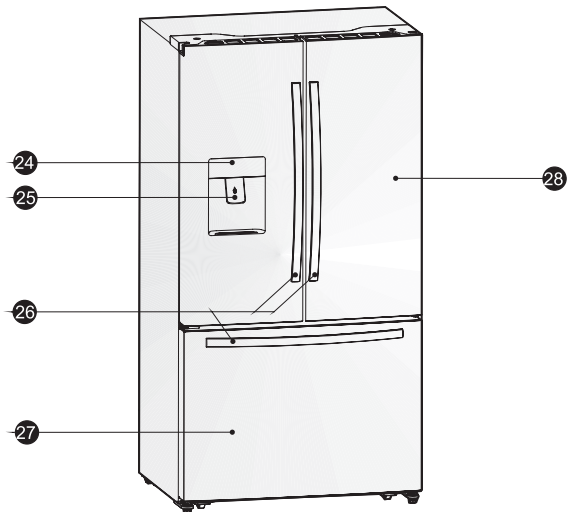
Descrizione dell'apparecchio

- 1 Armadio
- 2 Copertura superiore
- 3 Blocco guida pannello verticale
- 4 Ripiano in vetro
- 5 Contenitore conservazione acqua
- 6 Portalattine flessibile
- 7 Scomparto frutta e verdura
- 8 Parte pannello verticale
- 9 Le mie scelte fresche
- 10 Vassoio ghiaccio twist (interno)
- 11 Vassoio per servire
- 12 Rotelle
- 13 Piedini inferiori regolabili
- 14 Cassetto congelatore inferiore
- 15 Cassetto congelatore superiore
- 16 Spia LED (interna) congelatore
- 17 Guarnizione porta frigorifero
- 18 Ripiano inferiore
- 19 Coperchio scomparto frutta e verdura
- 20 Ripiano superiore
- 21 Vassoio uova (interno)
- 22 Copertura ripiano
- 23 Spia LED (interna) frigorifero
- 24 Scheda display
- 25 Distributore acqua fredda
- 26 Maniglie
- 27 Porta congelatore
- 28 Porta frigorifero

Vista 1 del frigorifero



Vista 2 del frigorifero



Nota: a causa di modifiche incessante dei nostri prodotti, il frigorifero può essere leggermente diverso da questo manuale di istruzioni, ma le sue funzioni e con metodi rimangono gli stessi.

Nota: Per ottenere la migliore efficienza energetica di questo prodotto, posizionare tutti i ripiani, cassetti e cestelli nella loro posizione originale come nell'illustrazione in alto.

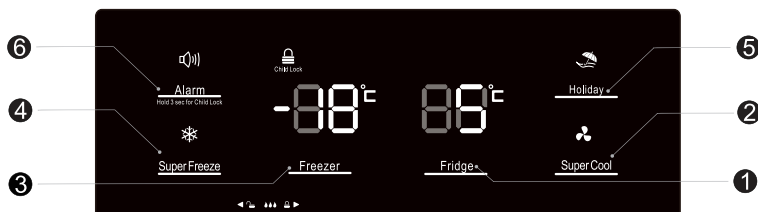
Comandi display

Tutte le funzioni e controlli dell'unità sono accessibili da un pannello di controllo posto in modo comodo sulla porta del frigorifero. Un tastierino con i pulsanti e un display digitale consentono una facile configurazione delle funzionalità e delle impostazioni in modo semplice e intuitivo.

Importante! I pulsanti richiedono solo una breve pressione su un pulsante per funzionare. Il funzionamento avviene quando si rilascia il dito dal pulsante, non mentre il pulsante è premuto. Non è necessario esercitare pressione sul tastierino.

La funzione Blocco Bambini collegata al pulsante "Allarme" richiede una pressione di almeno 3 sec. Fare riferimento alle sezioni relative di questo Manuale per le istruzioni dettagliate.

Il pannello di controllo consiste di due aree di indicazione della temperatura, cinque icone che rappresentino diverse modalità e sei pulsanti. Quando il frigorifero è acceso per la prima volta, la retroilluminazione delle icone del pannello del display si accende. Se non si preme alcun pulsante e le porte sono chiuse, la retroilluminazione si spegne dopo 60 secondi.



Controllo della temperatura

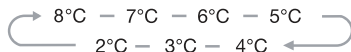
Quando si accende il frigorifero per la prima volta si raccomanda di impostare la temperatura del frigorifero a 5°C e quella del congelatore a -18°C. Se si desidera modificare la temperatura, procedere come segue.

Attenzione!

Quando si imposta una temperatura, si imposta la temperatura media per l'intero frigorifero. Le temperature interne a ciascuno scomparto possono variare rispetto ai valori della temperatura visualizzati sul pannello, a seconda di quanti alimenti sono conservati e dove sono posti. Anche la temperatura ambiente alta o bassa può influenzare la temperatura effettiva interna al frigorifero.

1. Fridge

Premere ripetutamente il pulsante "Fridge" per impostare la temperatura del frigorifero desiderata tra 8°C e 2°C, la temperatura aumenterà di 1°C a ciascuna pressione e l'indicatore della temperatura del frigorifero visualizzerà il valore corrispondente secondo la seguente sequenza.



2. Super Cool

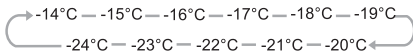


Super Cool può refrigerare gli alimenti molto più velocemente e tenerli freschi più a lungo.

- Premere il pulsante "SuperCool" per attivare questa funzione. L'icona Super Cool si accende e l'indicatore della temperatura Fridge visualizza 2°C. Super Cool si spegne automaticamente dopo 6 ore.
- Premere "Super Cool" o "Fridge" per cancellare la modalità super cool e ritornare alle impostazioni della temperatura precedenti.

3. Freeze

Premere il pulsante "Freezer" per impostare la temperatura del congelatore tra -14°C e -24°C alla temperatura desiderata, e l'indicatore della temperatura del congelatore visualizzerà i valori corrispondenti secondo la seguente sequenza.



4. Super Freeze



Super Freeze può abbassare rapidamente la temperatura di congelamento e congela gli alimenti sostanzialmente in modo più veloce del solito. Questa funzione aiuta anche a preservare vitamine e altri elementi nutrienti degli alimenti freschi più a lungo.

- Premere il pulsante "Super Freeze" per attivare la funzione super freeze. La spia Super Freeze si accende e l'impostazione della temperatura del congelatore sarà visualizzata a -24°C.

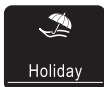
- Per il primo utilizzo, o dopo un periodo di inattività, consentire 6 ore di funzionamento normale prima dell'utilizzo della modalità Super Freeze. Ciò è particolarmente importante se una grossa quantità di alimenti è posta nel congelatore.

- Super freeze si spegne automaticamente dopo 26 ore d'uso e la temperatura del congelatore scende a -20°C.

- Premere "Super Freeze" o "Freezer" per cancellare la modalità Super Freeze e ritornare alle impostazioni della temperatura precedenti.

Nota: Quando si seleziona la funzione Super Freeze, assicurarsi che non vi siano liquidi in bottiglia o lattina (soprattutto bibite gassate) nel vano congelatore. Le bottiglie e le lattine possono esplodere.

5. Holiday



Questa funzione è ideata per ridurre il consumo energetico e la bolletta elettrica mentre il frigorifero non è in uso per un lungo periodo di tempo. È possibile attivare questa funzione premendo brevemente il pulsante "Holiday" finché l'icona Holiday non si accende.

Importante! Non conservare alimenti nel vano frigorifero durante questo periodo.

- Quando la funzione Holiday è attivata, la temperatura del frigorifero passa automaticamente a 15°C per ridurre il consumo

energetico. L'impostazione della temperatura del frigorifero è visualizzata e il vano congelatore resta acceso.

- Premere "Holiday" per cancellare la modalità Holiday e ritornare alle impostazioni della temperatura precedenti.

6. Alarm



In caso di allarme, l'icona "Alarm" si accende e sarà emesso un segnale Sonoro.

Premere il pulsante "Alarm" per arrestare l'allarme e quindi l'icona "Alarm" si spegne e il segnale sonoro si interrompe.

Attenzione! Quando il frigorifero è acceso dopo un periodo di inattività, può attivarsi l'allarme. In questo caso, premere il pulsante "Alarm" per cancellarlo.

Allarme porta

La luce di allarme accesa e il segnale acustico indicano condizioni anomale, come apertura accidentale della porta sinistra o che si è verificata un'interruzione elettrica dell'unità.

- Lasciando una qualsiasi porta del frigorifero o del congelatore aperta per oltre 2 minuti attiverà un allarme porta e un segnale acustico. Il segnale acustico emette 3 bip al minuti per 10 minuti. Chiudendo la porta si annulla l'allarme porta e il segnale acustico.

- Per risparmiare energia, evitare di tenere la porta aperta a lungo quando si usa il frigorifero. L'allarme porta può essere cancellato chiudendo le porte.

Allarme temperatura

Questa è una temperatura importante che allerta gli utenti del potenziale danneggiamento degli alimenti conservati. Se si verifica una mancanza di corrente, ad esempio un blackout nella vostra area di residenza mentre non ci siete, l'allarme della temperatura memorizza la temperatura del congelatore quando l'alimentazione viene ripristinata per l'unità; questa deve essere probabilmente la temperatura massima raggiunta dagli alimenti congelati.

Una condizione di allarme della temperatura sarà indicata da una luce di allarme e un segnale acustico quando la lettura della temperatura è più calda di -9°C , quindi:

- a- L'icona Alarm si accende;
- b- L'indicatore di temperatura del congelatore visualizza "H";
- c- Il segnale acustico suona 10 volte quando l'allarme si attiva e si arresta automaticamente.

Blocco bambini



Premere e tenere premuto il pulsante "Alarm" per 3 secondi per attivare il blocco bambini.

Ciò disabiliterà il display per prevenire modifiche accidentali alle impostazioni. Nel frattempo, l'icona "Child Lock" sarà illuminata.

- Per spegnere il blocco bambini, premere e tenere premuto il pulsante "Alarm" per 3 secondi. L'icona "Child Lock" si spegne.

Utilizzando l'apparecchio

Questa sezione spiega come utilizzare le funzionalità del frigorifero. Si raccomanda di leggere attentamente queste istruzioni prima di usare l'apparecchio.

Distributore acqua fredda

Il distributore dell'acqua fredda, posto nella porta sinistra del frigorifero, è utilizzato per conservare l'acqua da bere. Questa funzione fornisce acqua fredda facilmente senza aprire la porta.

● Pulizia

Pulire il distributore dell'acqua prima di utilizzarlo per la prima volta.

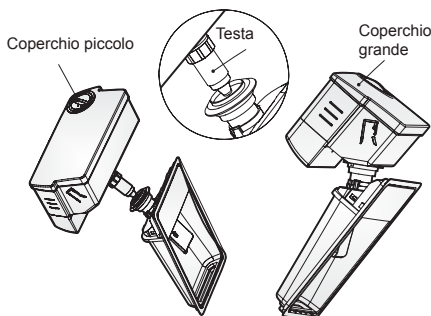
1. Rimuovere il contenitore dell'acqua dalla porta con attenzione e quindi lavare contenitore, coperchi e la testa leggermente con acqua.

2. Dopo aver pulito il distributore dell'acqua, asciugarlo in modo naturale o usando panni asciutti.

● Montaggio

Fare riferimento alle istruzioni seguenti per rimontare il distributore.

1. Tenere in modo fermo su entrambi i lati il contenitore dell'acqua, quindi sollevarlo e rimuoverlo dalla porta.
2. Svitare la testa in senso antiorario.
3. Inserirlo nuovamente nella porta e premere il contenitore finché non si sente un clic.



Attenzione!

Quando si inserisce il contenitore dell'acqua, assicurarsi che la testa sia correttamente nel primo foro.

Riempimento dell'acqua

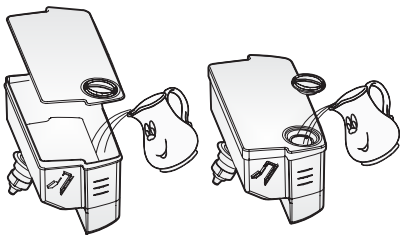
Prima di riempire con acqua da bere nel contenitore dell'acqua, assicurarsi che il contenitore dell'acqua sia stabile e posizionato in modo corretto.

Per prevenire il riempimento eccessivo e la fuoriuscita dell'acqua, riempire il contenitore dell'acqua sotto il segno di livello massimo che è circa di 4.0L. Ci sono due modi per riempire il contenitore dell'acqua:

1. Rimuovere il coperchio piccolo e riempire con acqua dall'ingresso sul coperchio grande.
2. Rimuovere il coperchio grande del serbatoio e riempire direttamente con acqua.

Attenzione!

Non riempire con liquidi diversi da acqua il contenitore dell'acqua.

**● Blocco**

Prima di versare l'acqua, assicurarsi che il distributore sia sulla posizione "unlock".

Avvertenza

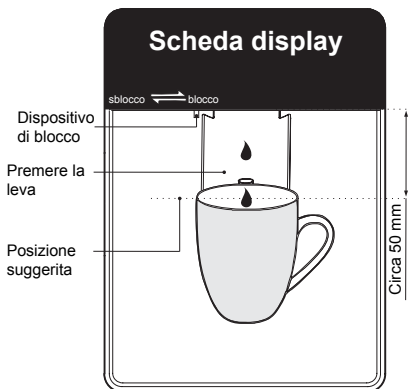
La funzione di blocco è utilizzata per bloccare l'apparecchio. Non esercitare forza eccessiva sulla lava del distributore quando è in posizione "lock", ciò potrebbe danneggiare e rompere il distributore.

● Utilizzo del distributore dell'acqua

È necessario utilizzare una tazza di dimensioni idonee per riempire d'acqua sotto il distributore.

Attenzione! Non premere la leva del distributore senza la tazza sotto; ciò potrebbe causare la perdita d'acqua dal distributore.

Mantenere il dispositivo di fornitura dell'acqua installato quando il distributore dell'acqua è fuori uso per prevenire perdita di aria fredda.



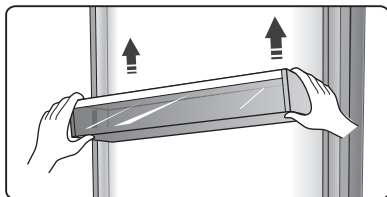
Nota: L'utilizzo frequente del distributore d'acqua potrebbe provocare la fuoriuscita di gocce sul vassoio che potrebbe riempirsi. Asciugare il vassoio con un tovagliolo, se necessario.

Vaschetta porta

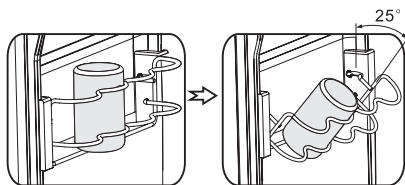
Il vano frigorifero è dotato di vaschette porta idonee per la conservazione di liquidi in barattolo, bevande in bottiglia e alimenti confezionati. Non porre una quantità eccessiva di alimenti e oggetti pesanti nelle vaschette porta.

● La vaschetta della centrale può essere regolata a diverse altezze a seconda delle vostre necessità. Svuotare la vaschetta prima di sollevarla e rimuoverla. Quindi riposizionare la vaschetta all'altezza desiderata.

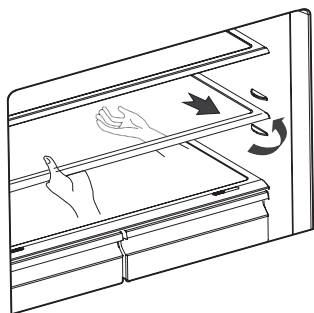
Nota: c'è un vassoio uova fornito che deve essere posto nella vaschetta superiore.

**Vaschetta lattine**

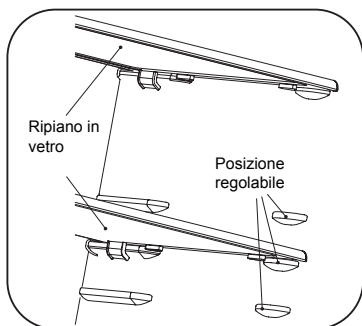
● Questa vaschetta contiene fino a 4 lattine di dimensioni standard, ma non è idonea per lattine con diametro inferiore a 50 mm. La vaschetta può essere anche ruotata di 25° lungo il ripiano, se necessario, per facilitare la conservazione o la presa di bibite.

**Ripiani in vetro**

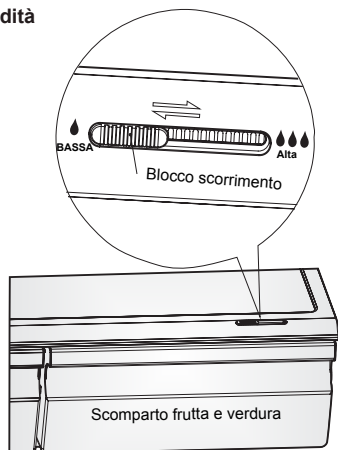
Il vano frigorifero è fornito di due ripiani in vetro. Mentre il ripiano superiore è ideato per essere fisso, quello inferiore è regolabile. Ci sono tre punti per il posizionamento del ripiano inferiore. Regolare l'altezza del ripiano in base alle proprie necessità:



- Quando si rimuovono i ripiani, spingerli delicatamente in avanti finché non escono dalle guide.
- Quando si riposizionano i ripiani, assicurarsi che non vi siano ostacoli e premere delicatamente in posizione.



Controllo scomparto frutta e verdura e umidità



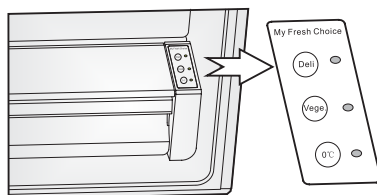
Lo scomparto frutta e verdura, montato su binari a estensione telescopici, serve per la conservazione di verdura e frutta.

È possibile regolare l'umidità all'interno usando il blocco a scorrimento.

- Il controllo dell'umidità regola il flusso dell'aria nello scomparto frutta e verdura; un flusso dell'aria più alto comporta un'umidità più bassa. Far scorrere il controllo dell'umidità a destra per aumentare l'umidità.
- Impostazioni dell'umidità alta sono raccomandate per verdura, mentre umidità bassa è idonea per la conservazione della frutta.
- Osservare queste semplici istruzioni per rimuovere il vano dello scomparto frutta e verdura, o il cassetto del congelatore, per la pulizia. Svuotare il vano dello scomparto frutta e verdura; estrarlo alla posizione completamente aperta. Sollevare lo scomparto frutta e verdura dalle guide laterali. Spingere completamente dentro le guide per evitare danni quando si chiude la porta.

Le mie scelte fresche Controllo di precisione della temperatura (opzionale)

Gli alimenti possono essere conservati freschi più a lungo quando conservati a temperatura ottimale, ma diversi tipi di alimenti richiedono diverse temperature di conservazione. C'è un display del cassetto di raffreddamento alla destra del cassetto. La temperatura dello scomparto può essere impostata a (TC, 3°C, e 5°C per adattarsi a carne, frutta e verdura, o prodotti delicati rispettivamente utilizzano i pulsanti "My Fresh Choice". Fare riferimento alla tabella in basso per le impostazioni raccomandate per adattarsi alle necessità di conservazione.



<i>Delici [5° C]</i>	<i>Verdure [3°C]</i>	<i>0°C [0°C]</i>
<i>Formaggio</i>	<i>Cetriolo</i>	<i>Bistecche</i>
<i>Prosciutto</i>	<i>Lattuga</i>	<i>Pesce</i>
<i>Salame</i>	<i>Arance</i>	<i>Tagli freddi</i>
<i>Olive</i>	<i>Mais</i>	<i>Pollame</i>

Utilizzo del vano frigorifero

Il vano frigorifero è idoneo per conservare frutta e verdure. Si raccomandano confezioni separate di diversi alimenti per evitare la perdita di umidità o sapore che penetra in altri alimenti.

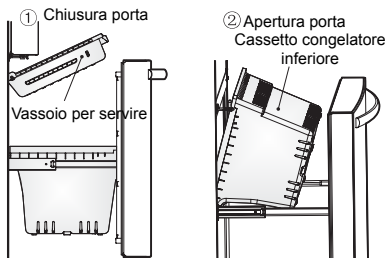
Attenzione!

Non chiudere le porte mentre cassette, vassoio ghiaccio e/o binari telescopici sono estesi. Ciò può danneggiare l'unità.

Utilizzo del cassetto congelatore

Il cassetto del congelatore è idoneo per la conservazione di alimenti che devono essere congelati, come carne, gelato ecc.

Per rimuovere il cassetto del congelatore estrarlo completamente, inclinare verso l'alto il vassoio per servire ed estrarlo, quindi aprire le porte del congelatore a un angolo massimo e il cassetto del congelatore inferiore può essere estratto, come mostrano le figure seguenti.



● Attenzione:

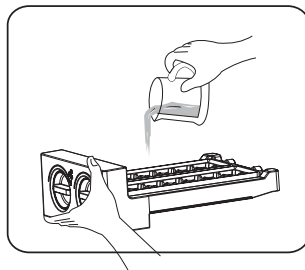
Non consentire a neonati o bambini di entrare nel frigorifero, in quanto potrebbero infortunarsi o danneggiare il frigorifero. Non sedersi sulla porta del congelatore. La porta può rompersi. Non consentire ai bambini di arrampicarsi nel cestello del congelatore.

Se si rimuove il divisore per pulire il cestino, si deve reinstallare il divisore dopo la pulizia per prevenire che i bambini possano restare intrappolati nel cestino.

Vassoio ghiaccio twist

● Il vassoio del ghiaccio twist è posto nel cassetto superiore del congelatore per creare e conservare cubetti di ghiaccio.

1. Estrarre il vassoio del ghiaccio twist dalla staffa di montaggio.
2. Riempire con acqua potabile al di sotto del segno di livello massimo.
3. Porre il vassoio riempito nuovamente sulla staffa.
4. Attendere circa 3 ore, ruotare in senso orario e i cubetti cadono nella vaschetta per il ghiaccio sottostante.



5. I cubetti di ghiaccio sono conservati nella vaschetta del ghiaccio, quando servono si possono prendere direttamente dalla vaschetta stessa.

Nota: Se il vassoio del ghiaccio è usato per la prima volta o non è stato usato per lungo tempo, pulirlo prima di usarlo.

Consigli e suggerimenti utili

Consigli per il risparmio energetico

Si raccomanda di seguire i seguenti suggerimenti per il risparmio energetico.

- Cercare di evitare di tenere la porta aperta per lungo tempo per risparmiare energia.
- Assicurarsi che il frigorifero sia lontano da fonti di calore (raggi solari diretti, forni elettrici o piastre ecc.)
- Non impostare la temperatura più fredda del necessario.
- Non conservare alimenti caldi o liquidi che evaporano nel frigorifero.
- Porre il frigorifero in un ambiente ben ventilato, senza umidità. Fare riferimento al capitolo "Installazione del nuovo frigorifero".
- Vista 1 nella sezione "Descrizione del frigorifero" mostra la corretta combinazione per i cassetti, scomparto frutta e verdura e ripiani, non regolare tale combinazione in quanto tale configurazione è considerata la più efficiente da un punto di vista energetico.

Suggerimenti per la refrigerazione alimenti freschi

- Non porre alimenti caldi direttamente nel frigorifero o nel congelatore, la temperatura interna potrebbe aumentare comportando un maggiore sforzo per il compressore e maggiore consumo di energia.
- Coprire o avvolgere gli alimenti, in particolare quelli con un sapore forte.
- Porre gli alimenti in modo corretto in modo che l'aria possa circolare liberamente intorno.

Consigli per la refrigerazione

- Carne (Tutti i tipi), alimenti avvolti in polietilene: avvolgere e porre sul ripiano di vetro al di sopra del cassetto per le verdure. Seguire sempre i tempi di conservazione degli alimenti e usarli entro la data indicata dal produttore.
- Alimenti cotti, piatti freddi, ecc.:
Dovrebbero essere coperti e posti su qualsiasi ripiano.
- Frutta e verdura:
Dovrebbero essere conservati nel cassetto speciale previsto.

- Burro e formaggio:
Dovrebbero essere avvolti in pellicola ermetica o di pellicola di plastica.
- Bottiglie di latte:
Dovrebbero avere un tappo e conservate nelle vaschette della porta.

Consigli per il congelamento

- Al primo utilizzo o dopo un lungo periodo di non utilizzo, lasciare che il frigorifero funzioni almeno 2 all'impostazione più alta prima di porre alimenti nello scomparto.
- Preparare gli alimenti in piccole porzioni per completare rapidamente il congelamento e poter prendere successivamente solo la quantità da utilizzare.
- Avvolgere gli alimenti in carta alluminio o in bustine di polietilene ermetiche.
- Non permettere ad alimenti freschi e non congelati di entrare a contatto con alimenti già congelati per evitare che la temperatura di questi ultimi salga.
- Prodotti ghiacciati, se consumati subito dopo la rimozione della scomparto congelatore, posso causare ustioni per congelamento della pelle.
- Si raccomanda di etichettare e datare le confezioni per controllare i tempi di conservazione.

Consigli per la conservazione di alimenti congelati

- Assicurarsi che gli alimenti congelati siano conservati correttamente dal loro rivenditore
- Una volta scongelati, gli alimenti si deteriorano rapidamente e non possono essere ricongelati. Non superare il periodo di conservazione indicato dal produttore dell'alimento.

Spegnimento del frigorifero

Se il frigorifero deve essere spento per un periodo prolungato, seguire la seguente procedura per evitare danni al frigorifero.

1. Rimuovere tutti gli alimenti.
2. Rimuovere la spina dalla presa di corrente.
3. Pulire e asciugare l'interno.
4. Assicurarsi che tutte le porte siano leggermente aperte per garantire la circolazione dell'aria.

Pulizia e cura

Per ragioni igieniche il frigorifero (incluso gli accessori interi ed esterni) deve essere pulito regolarmente almeno ogni due mesi.

Attenzione! Il frigorifero non deve essere collegato all'alimentazione durante la pulizia. Pericolo di scossa elettrica! Prima di pulire spegnere il frigorifero e rimuovere la spina dalla presa di corrente.

Pulizia esterna

Per mantenere un buon aspetto del frigorifero, è necessario pulirlo regolarmente.

-Pulire il pannello digitale e il display con un panno pulito e morbido.

-Spruzzare acqua su un panno pulente, invece che direttamente sulla superficie del frigorifero. Ciò aiuta ad assicurare una distribuzione uniforme dell'umidità sulla superficie.

-Pulire la superficie di porte, maniglie e l'intera struttura esterna con un detergente neutro e quindi asciugare con un panno morbido.

Attenzione!

-Non usare oggetti appuntiti che potrebbero graffiare la superficie.

-Non usare diluenti, detersivi per auto, Clorox, olii eterei, detersivi abrasivi o solventi organici come benzene per la pulizia. Essi potrebbero danneggiare la superficie del frigorifero e causare un incendio.

Pulizia interna

- Pulire con regolarità l'interno del frigorifero. Sarà più facile pulire con un minor quantitativo di alimenti presente all'interno. Pulire l'interno del frigorifero-congelatore con una soluzione di bicarbonato di sodio, e quindi sciacquare con acqua fredda usando una spugna o un panno. Asciugare completamente prima di riposizionare ripiani e cestelli. Asciugare a fondo tutte le superfici e le parti rimovibili.

- Sebbene questo dispositivo si scongela automaticamente, uno strato di ghiaccio può permanere sulle pareti interne dello scomparto del congelatore, se la porta del congelatore si apre in modo frequente o si tiene aperta a lungo. Se il ghiaccio è troppo spesso, scegliere un momento in cui non ci sono tanti alimenti e procedere come segue:

1. Rimuovere gli alimenti esistenti e i contenitori accessori, scollegare il frigorifero dall'alimentazione e lasciare le porte aperte. Ventilare l'ambiente per accelerare il processo di scongelamento.

2. Quando lo scongelamento è completato, pulire il congelatore come descritto in precedenza.

Attenzione! Non usare oggetti appuntiti per rimuovere il ghiaccio dallo scomparto del congelatore. Solo dopo che l'interno è completamente asciutto, il frigorifero può essere ricollegato alla corrente.

Pulizia guarnizioni porta

Tenere le guarnizioni della porta pulite. Alimenti e bevande appiccicose possono causare una maggiore adesione delle guarnizioni alla struttura e strappi al momento dell'apertura della porta. Lavare la guarnizione con un detergente neutro e acqua calda. Sciacquare e asciugare dopo aver pulito.

Attenzione! Solo dopo che le guarnizioni della porta si sono asciugate, il frigorifero può essere acceso.

Attenzione!

La luce LED non deve essere sostituita dall'utente! Se la luce LED è danneggiata, contattare il servizio clienti per assistenza.

Risoluzione dei problemi

Nel caso in cui si dovessero riscontrare un problema con il vostro frigorifero o si ha la sensazione che il frigorifero non funzioni correttamente, è possibile effettuare dei semplici controlli prima di contattare l'assistenza, procedere quindi come segue. È possibile effettuare dei semplici controlli secondo quanto riportato in questa sezione prima di contattare l'assistenza.


Attenzione! Non cercare mai di riparare il frigorifero da soli. Se il problema persiste dopo aver effettuato i controlli riportati di seguito, contattare un elettricista qualificato, un tecnico autorizzato dell'assistenza o il negozio in cui si è acquistato il prodotto.

Problema	Possibile causa e soluzione
Il frigorifero non funziona correttamente	Controllare che il cavo di alimentazione sia collegato alla presa elettrica in modo corretto.
	Controllare il fusibile o il circuito della vostra rete elettrica, sostituire se necessario.
Odori dagli scomparti	È normale che il congelatore non funzioni durante il ciclo di scongelamento automatico, o per un breve periodo di tempo dopo che il frigorifero è stato acceso per proteggere il compressore.
	L'interno può necessitare di essere pulito Alcuni alimenti, contenitori o imballi possono causare odori.
Rumore dal frigorifero	I seguenti suoni sono abbastanza normali: <ul style="list-style-type: none"> ● Rumori funzionamento compressore. ● Rumore movimento dell'aria dalla piccola ventola del motore nello scomparto del congelatore o in altri scomparti. ● Un gorgoglio simile all'acqua che bolle. ● Scoppietto durante lo scongelamento automatico. ● Clic prima che il compressore parte.
	Altri rumori insoliti sono dovuti ai motivi seguenti e possono richiedere di controllare e agire: La struttura non è a livello. Il retro del frigorifero tocca il muro. Bottiglie o contenitori cadono o rotolano.
Il motore funziona di continuo	È normale sentire di frequente il rumore del motore, esso deve funzionare di più nelle seguenti circostanze: <ul style="list-style-type: none"> ● L'impostazione della temperatura è più fredda del necessario. ● Grandi quantità di alimenti caldi sono stati posti di recente nel frigorifero. ● La temperatura esterna al frigorifero è troppo alta. ● Le porte sono tenute aperte troppo a lungo o troppo spesso. ● Dopo l'installazione del frigorifero o se è stato spento per lungo tempo.
Uno strato di ghiaccio è presente nello scomparto	Controllare che le uscite dell'aria non siano ostruite da alimenti e che gli alimenti siano posti nel frigorifero in modo corretto per consentire una sufficiente ventilazione. Assicurarsi che la porta sia completamente chiusa. Per rimuovere il ghiaccio, fare riferimento al capitolo "Pulizia e cura".

La temperatura interna è troppo calda	Probabilmente sono state lasciate le porte aperte troppo a lungo o troppo frequentemente; o le porte sono tenute aperte da alcuni ostacoli; o il frigorifero è posti con una distanza insufficiente sui lati, sul retro e sulla parte superiore
La temperatura interna è troppo fredda	Aumentare la temperatura seguendo il capitolo "Comandi display".
Le porte non si chiudono facilmente	Controllare se la parte alta del frigorifero è inclinata di 10-15mm all'indietro per consentire alle porta di chiudersi da sole, o se qualcosa all'interno impedisce la chiusura delle porte.
Gocciolamento di acqua sul pavimento	La vaschetta dell'acqua (posta in basso nella parte posteriore della struttura) può non essere correttamente a livello, o il beccuccio dello scarico (posto al di sotto della parte superiore del compressore) può non essere posizionato correttamente per guidare l'acqua in questa vaschetta, o il beccuccio dell'acqua è ostruito. Può essere necessario allontanare il frigorifero della parete per controllare la vaschetta e il beccuccio.
La luce non funziona	La luce LED potrebbe essere danneggiata. Fare riferimento a 'Per sostituire la luce LED' nel capitolo "Pulizia e cura". Il sistema di controllo ha disabilitato le luci poiché la porta è tenuta aperta troppo a lungo, chiudere e riaprire la porta per riattivare le luci.
Le porte non si aprono correttamente	Controllare la tenuta della porta, e se necessario pulire la tenuta in gomma intorno al bordo della porta usando sapone e acqua fredda. Sporco e incrostazioni possono raccogliersi qui e causare l'inceppamento della porta del frigorifero.

Smaltimento del frigorifero

Il frigorifero è costituito da materiali riutilizzabili. Essa deve essere smaltita in conformità con le disposizioni per lo smaltimento dei rifiuti locali vigenti. Il frigorifero contiene una piccola quantità di refrigerante (R600a) nel circuito refrigerante. Per la vostra sicurezza, fare riferimento alla sezione "Il refrigerante e il rischio di incendio" in questo manuale di istruzioni prima di rottamare il frigorifero. Staccare il cavo di alimentazione per rendere il frigorifero inutilizzabile e rimuovere la tenuta della porta e il blocco. Prestare attenzione al sistema di raffreddamento e non danneggiarlo bucando il contenitore del refrigerante e/o piegare le tubazioni, e/o grattare il rivestimento della superficie.

	Corretto smaltimento del prodotto
	<p>Questo simbolo indica che il prodotto non deve essere smaltito con altri rifiuti domestici in tutta l'UE. Per evitare eventuali danni all'ambiente o alla salute umana causati dallo smaltimento dei rifiuti, riciclarlo in maniera responsabile per favorire il riutilizzo sostenibile delle risorse materiali. Per restituire il dispositivo usato, si prega di utilizzare i sistemi di restituzione e di raccolta o contattare il rivenditore presso il quale il prodotto è stato acquistato. Possono raccogliere questo prodotto per il riciclaggio ambientale sicuro.</p>

Per evitare la contaminazione del cibo, si prega di rispettare le seguenti istruzioni

- L'apertura della porta per lunghi periodi può causare un notevole aumento della temperatura negli scomparti dell'apparecchio.
- Pulire regolarmente le superfici che possono venire a contatto con cibo e sistemi di drenaggio accessibili.
- Conservare la carne e il pesce crudi in contenitori adatti in frigorifero, in modo che non vengano a contatto con altri alimenti o vi gocciolino sopra.
- Gli scomparti per alimenti surgelati a due stelle sono adatti per conservare cibi surgelati, conservare o preparare gelati e produrre cubetti di ghiaccio.
- Gli scomparti a una, due e tre stelle non sono adatti per il congelamento di alimenti freschi.

Ordine	Scomparti TIPO	Temperatura di conservazione ideale [°C].	Cibo appropriato
1	Frigorifero	+2 ~ +8	Uova, cibi cotti, cibi confezionati, frutta e verdura, prodotti caseari, torte, bevande e altri alimenti che non sono adatti al congelamento.
2	(***)*-Congelatore	≤ -18	Frutti di mare (pesce, gamberetti, molluschi), prodotti acquatici e prodotti a base di carne (il tempo consigliato è di 3 mesi - i valori nutrizionali e il sapore diminuiscono con il tempo), adatto per cibi freschi surgelati.
3	***-Congelatore	≤ -18	Frutti di mare (pesce, gamberetti, molluschi), prodotti acquatici e prodotti a base di carne (il tempo consigliato è di 3 mesi - i valori nutrizionali e il sapore diminuiscono con il tempo). Non adatto al congelamento di alimenti freschi.
4	**-Congelatore	≤ -12	Frutti di mare (pesce, gamberetti, molluschi), prodotti acquatici e prodotti a base di carne (il tempo consigliato è di 2 mesi - i valori nutrizionali e il sapore diminuiscono con il tempo). Non adatto al congelamento di alimenti freschi.
5	*-Congelatore	≤ -6	Frutti di mare (pesce, gamberetti, molluschi), prodotti acquatici e prodotti a base di carne (il tempo consigliato è di 1 mese - i valori nutrizionali e il sapore diminuiscono con il tempo). Non adatto al congelamento di alimenti freschi.
6	Zero stelle	-6 ~ 0	Maiale fresco, carne di manzo, pesce, pollo, alcuni alimenti confezionati, ecc. (Consigliato per mangiare entro lo stesso giorno, preferibilmente non più tardi di 3 giorni). Alimenti trasformati incapsulati parzialmente imballati / confezionati (alimenti non congelabili)
7	Freddo	-2 ~ +3	Si consiglia di consumare carne di maiale fresca/ congelata, carne di manzo, pollo, prodotti ittici di acqua dolce, ecc. (7 giorni al di sotto di 0 °C e oltre 0 °C) entro quel giorno, preferibilmente non più di 2 giorni). Frutti di mare (meno di 0 per 15 giorni, non è consigliabile conservare sopra gli 0 °C)

8	Cibo fresco	0 ~ +4	Maiale fresco, manzo, pesce, pollo, alimenti cotti, ecc. (si consiglia consumarli entro lo stesso giorno, preferibilmente non più di 3 giorni).
9	Vino	+5 ~ +20	vino rosso, vino bianco, vino spumante, ecc.

Nota: conservare i vari alimenti in base agli scomparti o alla temperatura di conservazione ideale dei prodotti acquistati.

- Se il frigorifero viene lasciato vuoto per lunghi periodi, spegnere, scongelare, pulire, asciugare e lasciare lo sportello aperto per evitare lo sviluppo di muffa all'interno dell'apparecchio.

Pulizia dell'erogatore d'acqua (specifico per i prodotti con erogatore):

- Pulire i serbatoi dell'acqua se non sono stati utilizzati per 48 ore; lavare l'impianto idrico collegato a una rete idrica se l'acqua non è stata aspirata per 5 giorni.

AVVERTENZA - Il cibo deve essere imballato in sacchetti prima di essere messo in frigorifero, e i liquidi devono essere imballati in bottiglie o contenitori chiusi per evitare il problema che la struttura del prodotto non sia facile da pulire.

Hisense

life reimagined

GEBRUIKSAANWIJZING

Voordat u het apparaat gebruikt, deze gebruiksaanwijzing aandachtig doorlezen en bewaren voor toekomstig gebruik

Dutch

Inhoud

Veiligheid- en waarschuwingeninstructies.....	2	Nuttige aanwijzingen en tips.....	17
Het installeren van uw nieuwe apparaat.8		Limpeza e cuida do	18
Beschrijving van het apparaat	10	Troubleshooting	19
Weergave controles	11	Verwijdering van het apparaat	20
Gebruik van het apparaat	13		



Veiligheid- en waarschuwingeninstructies

Correct gebruik te kunnen waarborgen is het van belang dat u, alvorens het apparaat te installeren en in gebruik te nemen, deze gebruiksaanwijzing, inclusief de tips en waarschuwingen, grondig doorleest. Om onnodige vergissingen en ongevallen te voorkomen is het belangrijk ervoor te zorgen dat alle mensen die het apparaat gebruiken, volledig bekend zijn met de werking ervan en de veiligheidsvoorzieningen. Bewaar deze instructies en zorg ervoor dat zij bij het apparaat blijven als het wordt verplaatst of verkocht, zodat iedereen die het apparaat gedurende zijn hele levensduur gebruikt, naar behoren is geïnformeerd over het gebruik en de veiligheid van het apparaat. Voor de veiligheid van mensen en eigendommen dient u zich aan de voorzorgsmaatregelen uit deze gebruikershandleiding te houden, de fabrikant is niet verantwoordelijk voor schade die door het niet opvolgen van de aanwijzingen veroorzaakt is.

Veiligheidsvoorschriften voor kinderen en kwetsbare mensen

- In overeenstemming met de EN standaard
Dit apparaat is niet bedoeld voor gebruik door personen (waaronder begrepen kinderen) met verminderde fysieke, zintuiglijke vermogens of een gebrek aan ervaring en kennis, tenzij dit onder toezicht gebeurt van een voor hun veiligheid verantwoordelijke persoon of tenzij zij van een dergelijke persoon instructie hebben ontvangen over het gebruik van het apparaat. Kinderen mogen niet met het apparaat spelen. Door de gebruiker uit te voeren reiniging en onderhoud mogen niet worden gedaan door kinderen zonder toezicht.

In overeenstemming met de IEC standaard

Dit apparaat is niet bedoeld voor gebruik door personen (inclusief kinderen) met verminderde lichamelijke, zintuiglijke of geestelijke vermogens, of gebrek aan ervaring en kennis, tenzij ze onder toezicht staan of geïnstrueerd werden over het gebruik van het apparaat door een persoon die verantwoordelijk is voor hun veiligheid.

-
- Houd alle verpakkingsmateriaal buiten het bereik van kinderen, daar er gevaar voor verstikking bestaat.
 - Als u het apparaat afdankt trek dan de stekker uit het stopcontact, snij de voedingskabel door (zo dicht mogelijk bij het apparaat) en verwijder de deur om te voorkomen dat kinderen een elektrische schok krijgen of zichzelf in het apparaat opsluiten.
 - Als dit apparaat, dat voorzien is van een magnetische deursluiting, een ouder apparaat vervangt, dat voorzien is van een veerslot (slot) op de deur of het deksel, zorg er dan voor dat u het slot onbruikbaar maakt voordat u het oude apparaat weggooit. Dit voorkomt dat kinderen er in opgesloten kunnen raken

Algemene Veiligheid



- **WAARSCHUWING** — Dit apparaat is bedoeld voor gebruik in huishoudelijke en soortgelijke toepassingen zoals
 - personeel keuken gebieden in winkels, kantoren en andere werkomgevingen;
 - boerderijen en door klanten in hotels, motels en andere residentiële soort omgevingen;
 - bed and breakfast type omgevingen;
 - catering en dergelijke niet- retail-toepassingen.
- **WAARSCHUWING**- Bewaar geen explosieve stoffen zoals spuitbussen met een brandbare drijfgas in dit apparaat.
- **WAARSCHUWING**- Indien het netsnoer beschadigd is, mag het om gevaar te voorkomen uitsluitend worden vervangen door een erkende onderhoudsdienst of gekwalificeerd onderhoudspersoneel.
- **WAARSCHUWING**- Houd de ventilatieopeningen altijd vrij van obstructies; dit geldt zowel voor losstaande als ingebouwde modellen.
- **WAARSCHUWING**- Gebruik geen mechanische hulpmiddelen of kunstgrepen om het ontdooiproces te versnellen , tenzij ze van het type zijn dat door de fabrikant is aanbevolen.
- **WAARSCHUWING**- Beschadig het koelcircuit niet.
- **WAARSCHUWING**- Gebruik geen elektrische apparaten in de voedsel opbergvakken van het apparaat, tenzij ze van het type zijn dat door de fabrikant is aanbevolen.

-
- **WAARSCHUWING** - Het koelmiddel en vloeibare gas van de isolatie zijn licht ontvlambaar. Wanneer u het apparaat afvoert, doe dit dan alleen bij een erkend inzamelpunt. Niet aan vuur blootstellen.
 - **WAARSCHUWING** —Bij het plaatsen van het apparaat, zorg ervoor dat het netsnoer niet bekneld of beschadigd raakt.
 - **WAARSCHUWING**—Niet meerdere draagbare stopcontacten of draagbare voedingen aan de achterkant van het apparaat plaatsen.

Het vervangen van het verlichtingslampen

- **WAARSCHUWING**— De verlichtingslampen mogen niet door de gebruiker worden vervangen! Indien de verlichtingslampen zijn beschadigd, contacteert u de klantendienst voor hulp.

Deze waarschuwing geldt uitsluitend voor koelkasten met verlichtingslampen.

Koelmiddel

Het koelmiddel isobutaan (R600a) bevindt zich in het koelcircuit van het apparaat, dit is een natuurlijk gas dat weliswaar milieuvriendelijk is, maar ook uiterst ontvlambaar. Controleer of de onderdelen van het koelcircuit tijdens transport en installatie van het apparaat niet beschadigd zijn geraakt.

Het koelmiddel isobutaan (R600a) is ontvlambaar

- **WAARSCHUWING** — Koelkasten bevatten koelmiddel en gassen in de isolatie. Koelmiddel en gassen moeten professioneel worden afgevoerd, omdat ze oogletsel of ontsteking kunnen veroorzaken. Zorg ervoor dat leidingen van het koelcircuit niet beschadigd raken voorafgaand aan het afdanken.



WAARSCHUWING: Risico op brand/ontvlambare materialen

Indien het koelcircuit beschadigd is:

- open vuur en

ontstekingsbronnen vermijden.

- de ruimte waar het apparaat zich bevindt grondig ventileren.

Het is gevaarlijk om wijzigingen aan te brengen in de specificaties of dit product op enigerlei wijze te modificeren. Een beschadigd netsnoer kan kortsluiting, brand en/of een elektrische schok veroorzaken.



Electrische veiligheid

1. Het netsnoer mag niet verlengd worden..
2. Verzekeer u ervan dat de stekkerniet platgedrukt of door de beschadigd wordt achterkant van het apparaat. Een platgedrukte of beschadigde stekker kan oververhit raken en brand veroorzaken.
3. Verzekeer u ervan dat u de stekker van het apparaat kunt bereiken.
4. Trek niet aan het snoer
5. Als de stekker los zit, steek hem dan niet in het stopcontact. Dan bestaat er een risico op een elektrische schok of brand.
6. U mag het apparaat niet gebruiken zonder het afdekkapje (indien van toepassing) van het lampje.
7. De koelkast wordt alleen toegepast met stroomaansluiting van eenfase wisselstroom van 220~240V/50Hz. Indien fluctuatie van de spanning in de wijk van de gebruiker zo groot is dat de spanning hoger is dan de bovenstaande strekking, veiligheidshalve, dient de AC automatische spanningsregelaar van meer dan 350W weer worden ingeschakeld naar de koelkast. De koelkast moet gebruik maken van een speciaal stopcontact in plaats van een gemeenschappelijke met andere elektrische apparaten. De stekker moet overeenkomen met aardleiding van het stopcontact.

Dagelijks gebruik

- Bewaar geen brandbare gassen of vloeistoffen in het apparaat, er bestaat een risico dat deze kunnen ontploffen.
- Gebruik geen elektrische apparaten in het apparaat (e.g. elektrische ijsmachines, mixers etc.)
- Bij het loskoppelen altijd aan de stekker uit het stopcontact trekken, trek niet aan de kabel.
- Zet geen hete items op de kunststof onderdelen dit het apparaat.
- Zet geen levensmiddelen direct tegen de luchtopening in de achterwand.

-
- Bewaar voorverpakte diepvriesproducten volgens de aanwijzingen van de fabrikant.
 - U dient zich strikt te houden aan de aanbevelingen van de fabrikant van het apparaat met betrekking tot het bewaren van voedsel. Raadpleeg de betreffende aanwijzingen.
 - Leg geen koolzuurhoudende of mousserende dranken in de vriezer, deze veroorzaken druk op de fles die daardoor kan ontploffen, dit kan schade toebrengen aan het apparaat.
 - Diepgevroren voedels kan vrieswonden veroorzaken als ze rechtstreeks vanuit het apparaat geconsumeerd worden.
 - Plaats het apparaat niet in direct zonlicht.
 - Houd brandende kaarsen, lampen en andere voorwerpen met open vlammen uit de buurt van het apparaat, zodat het apparaat niet in brand wordt gestoken.
 - Het apparaat is bedoeld voor het bewaren van voedingsmiddelen en / of dranken in gewoon huishouden, zoals uitgelegd in dit instructieboekje. Dit apparaat is zwaar. Wees voorzichtig als u het apparaat verplaatst.
 - Haal geen artikelen uit het vriesvak en raak ze niet aan als uw handen vochtig/nat zijn, dit kan uw huid beschadigen of vrieswonden veroorzaken.
 - Gebruik nooit de basis, laden, deuren enz. om op staan of als dragers.
 - Diepgevroren voedsel mag niet opnieuw worden ingevroren als het eenmaal ontdooid is.
 - Ijslolly of ijsblokjes niet consumeren direct vanuit de vriezer deze kunnen vrieswonden veroorzaken aan de mond en de lippen.
 - Om te voorkomen dat items vallen en zware verwondingen of schade aan het apparaat kunnen veroorzaken, doe de deur niet overbelasten of te veel voedsel in de groenteladen plaatsen.

Voorzichtig!

Reiniging en Onderhoud

- Schakel het apparaat uit en trek de stekker uit het stopcontact voordat u onderhoudshandelingen verricht.
- Maak het apparaat niet schoon met metalen voorwerpen, stoomreiniger, etherische oliën, organische oplosmiddelen of schurende reinigingsmiddel.

-
- Gebruik geen scherpe voorwerpen om ijs van het apparaat te krabben. Gebruik een kunststof schraper.

Installatie Belangrijk!

- Voor de aansluiting van elektriciteit dienen de instructies in de desbetreffende paragrafen nauwgezet te worden opgevolgd. Pak het apparaat uit en controleer of er beschadigingen zijn.
- Sluit het apparaat niet aan als het beschadigd is. Meld mogelijke beschadigingen onmiddellijk bij de winkel waar u het apparaat gekocht heeft. Gooi in dat geval de verpakking niet weg.
- Wij adviseren u om 4 uur te wachten voordat u het apparaat aansluit, dan kan de olie terugvloeien in de compressor.
- Rond het apparaat dient adequate luchtcirculatie te zijn, anders kan dit tot oververhitting leiden. Om voldoende ventilatie te verkrijgen de instructies met betrekking tot de installatie opvolgen.
- Waar het mogelijk is moet de achterkant van het product niet dicht op een muur worden geplaatst teneinde te voorkomen dat u warme delen aanraakt of vastpakt (compressor, condensator) teneinde het risico op brand te voorkomen, volgt u de instructies die relevant zijn voor de installatie.
- Het apparaat mag niet vlakbij radiatoren of kooktoestellen geplaatst worden.
- Verzeker u ervan dat de stekker bereikbaar is nadat het apparaat geïnstalleerd is.

Onderhoud

- Alle elektrotechnische werkzaamheden die noodzakelijk zijn voor het uitvoeren van onderhoud aan het apparaat, dienen uitgevoerd te worden door een gekwalificeerd elektricien of competente persoon.
- Dit product mag alleen worden onderhouden door een erkendonderhoudscentrum en er dient alleen gebruik te worden gemaakt van originele reserveonderdelen.
 - 1)Als het apparaat is Frost Free.
 - 2)Als het apparaat een vriesvak bevat.

Opmerking: kinderen van 3 tot 8 jaar mogen koelapparatuur in- en uitladen. (Deze clausule is alleen van toepassing op de EU-regio.)

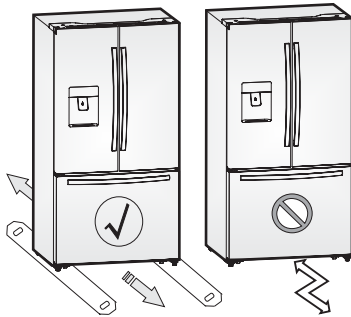
Het installeren van uw nieuwe apparaat

Deze afdeling licht de installatie toe van het nieuwe toestel voorafgaand aan het eerste gebruik. We bevelen u sterk aan om deze tips te lezen.



Voor een degelijke installatie moet de koelkast worden geplaatst op een vlakke ondergrond of een hard

materiaal dat dezelfde hoogte heeft dan de rest van de vloer. Het oppervlak moet stevig genoeg zijn om een volgeladen koelkast te kunnen dragen, wat neerkomt op ongeveer 266 lbs of 120 kg. Verplaats het toestel enkel rechtop en in een rechte beweging.



Limieten plaats- en omgevingstemperatuur

Het is vitaal om de geschikte plaats te vinden om uw nieuw toestel te plaatsen ter verzekering van een doeltreffend gebruik en werking. Gelieve met volgende instructies voor uw toestel rekening te houden.

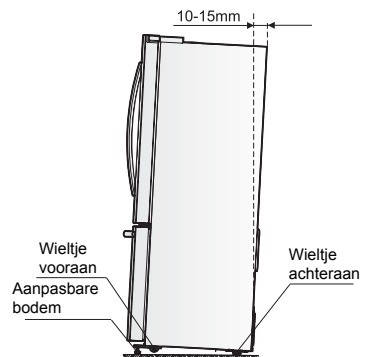
- Installeer het toestel in een droge en vochtvrije ruimte. De ideale temperatuur bevindt zich tussen 10°C~43°C.
- Houd het toestel verwijderd van hittebronnen zoals kachels, haarden en verwarmingstoestellen.
- Houd het toestel buiten het bereik van direct zonlicht en regen.

Klasse	Symbol	Omgevingstemperatuur (°C)
Uitgebreid gematigd	SN	+10 tot +32
Gematigd	N	+16 tot +32
Subtropisch	ST	+16 tot +32
Tropisch	T	+16 tot +32

Nivellering van het apparaat

Voor een mooie vlakke plaatsing en ter voorkoming van trillingen, is het toestel uitgerust met verstelbare pootjes vooraan. Gelieve het juiste niveau in te stellen door het volgen van de instructies hierna:

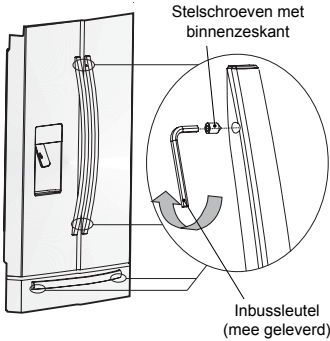
1. Rol de koelkast op zijn plaats.
2. Draai de verstelbare voetjes (met uw vingers of een geschikte sleutel) totdat ze de grond raken.
3. Kantel de bovenkant ongeveer 10-15 mm door de verstelbare voetjes te draaien. De deuren sluiten hierdoor zelf en dit zorgt voor een consequent goede afdichting.
4. Als u het apparaat wilt verplaatsen, vergeet dan niet de voetjes terug te draaien, zodat het apparaat vrij kan rollen. Stel het apparaat opnieuw in, als u het verplaatst heeft.



Opgelet: de wieltjes zijn geen zwenkwielen en ze kunnen enkel worden gebruikt voor bewegingen naar voor en naar achter. Zijdelingse verplaatsingen van de koelkast kunnen uw vloer en de wieltjes beschadigen.

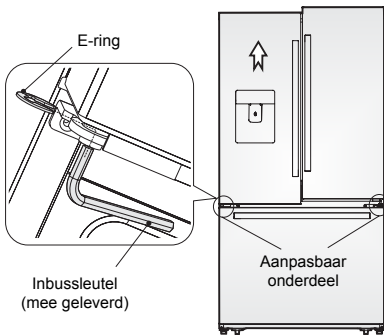
Aanpassen van de deurkruk

Alvorens u het toestel gebruikt, gelieve de deurkruk na te kijken. Indien deze los staat, stel deze dan bij door gebruik te maken van een inbusleutel in wijzerzin tot wanneer de deurkruk veilig vast zit. Elke deurkruk is vastgemaakt met 2 schroeven.



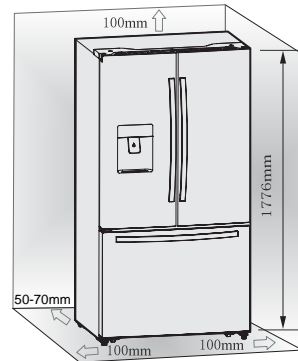
Aanpassen van de deuren

- Zowel de deuren rechts als links zijn uitgerust met aanpasbare assen, die zich bevinden ter hoogte van de onderste scharnieren.
- Alvorens de deuren aan te passen, verzeker u ervan dat het toestel mooi waterpas staat. Gelieve vorig hoofdstuk betreffen "waterpas zetten van het toestel". Indien u vaststellen dat de bovenkant van de deuren niet gelijk staan, stop de inbusleutel dan in het scharnier draaipunt en draai wijzerzin om de deur te verhogen en tegenwijzerzin om ze te verlagen, en plaats een E-ring in het gaatje.

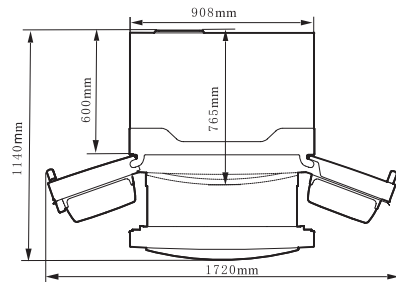


Ventileren van het toestel

Om de doeltreffendheid van het koelsysteem te verbeteren en energie te besparen, is het noodzakelijk om voldoende ventilatie te voorzien rond het toestel zodat de hitte weg kan. Om deze reden dient u voldoende ruimte te voorzien rondom de koelkast en moet de ruimte vrij zijn van om het even welke reden waardoor de luchtcirculatie wordt belemmerd.

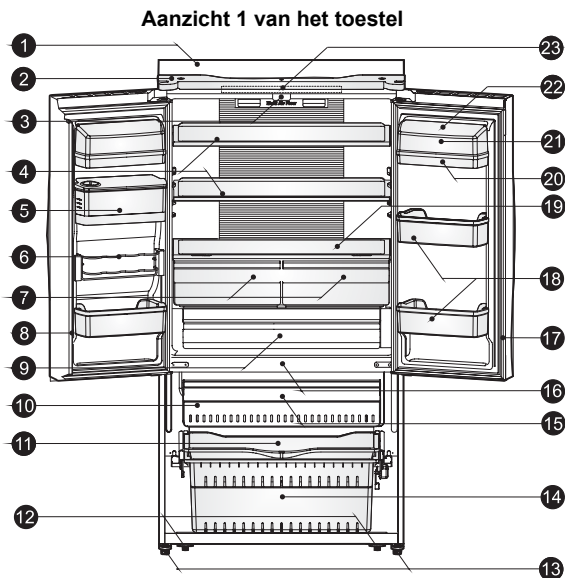


Advies: we adviseren om minstens 50-70 mm ruimte te voorzien tussen de achterkant van het toestel en de muur, en minstens 100mm boven het toestel, alsook aan beide zijkanen. Wanneer geplaatst in een hoek, voorzie dan een vrije ruimte van minstens 406mm langs elke scharnierkant zodat de deuren voldoende kunnen openen zodat u de laden en bakken uit het toestel kunt halen. Zoals aangeduid in de afbeelding hierna.

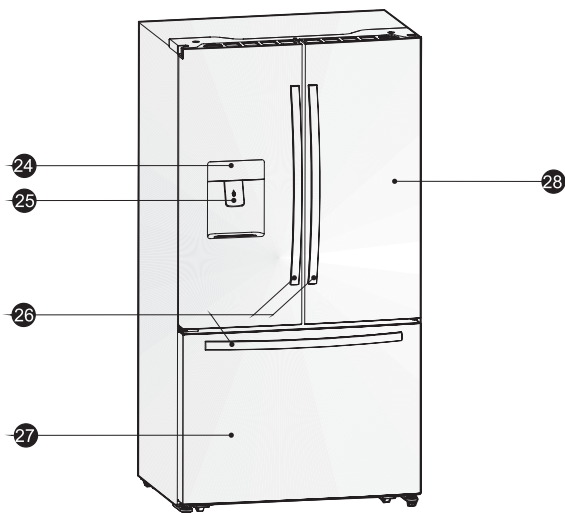


Beschrijving van het apparaat

- 1 De kast
- 2 Bovenste deksel
- 3 Verticale plaathouder
- 4 Glazen plaat
- 5 Opvangbak voor water
- 6 Flexibel rek voor blikjes
- 7 Vershoudbak voor fruit en groenten
- 8 Verticale plaatgedeelte
- 9 Mijn vers-keuze
- 10 Draaibaar ijsbakje (binnenin)
- 11 Serveerplaat
- 12 Wieltjes
- 13 Aanpasbare bodem
- 14 Onderste vrieslade
- 15 Bovenste vrieslade
- 16 Vriezer LED lichtje (binnenkant)
- 17 Deurslot koelkast
- 18 Onderste rek
- 19 Vershoudbak
- 20 Bovenste lade
- 21 Eierbakje
- 22 Deksel boven rek
- 23 Koelkast LED lichtje (binnenkant)
- 24 Display paneel
- 25 Koud water dispenser
- 26 Handvaten
- 27 Deur vriezer
- 28 Deur koelkast



Vista 2 do aparelho



Opmerking: Als gevolg van voortdurende aanpassing van onze producten, kan uw koelkast enigszins afwijken van deze handleiding, maar de functies en het gebruik blijven hetzelfde.

Opmerking: voor een optimaal energieverbruik van dit toestel, gelieve alle laden en kasten en mandjes in hun originele positie te plaatsen zoals hierboven afgebeeld.

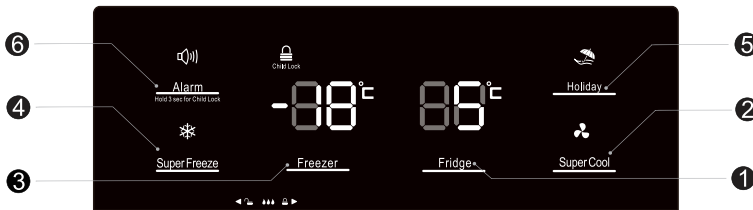
Weergave controles

Alle functies en commando's van de unit zijn instelbaar via een controlepaneel dat handig is aangebracht op de deur van de koelkast. Een klaviertje met aanraaktoetsen en een digitale display maken het eenvoudig om het toestel te configureren en in te stellen op een simpele en intuïtieve wijze.

Belangrijk! Aanraaktoetsen vergen maar een korte druk op een toets om deze te doen werken. De handeling zal gebeuren van zodra u de vinger loslaat van de toets, niet zolang uw vinger op de toets drukt. Het is niet nodig om deze toetsen hard in te drukken.

Kinderslotfunctie betreffende de "Alarmtoets" vereist dat u deze minstens 3 seconden ingedrukt houdt. Gelieve deze hoofdstukken van deze Handleiding te raadplegen voor meer gedetailleerde instructies.

Het controlepaneel bevat twee indicatieve temperatuurzones, vijf icoontjes die verschillende standen aangeven en zes aanraaktoetsen. Wanneer het toestel voor het eerst wordt aangesloten op de netstroom, zal het achtergrondlicht van de icoontjes op het display branden. Wanneer er geen toetsen werden ingedrukt en de deur blijft gesloten, zal het achtergrondlicht na 60 seconden uitgaan.



Regelen van de temperatuur

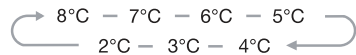
We raden dat wanneer u uw koelkast voor de eerste keer start, de temperatuur voor de koelkast is ingesteld op 5°C en de vriezer tot -18°C. Als u de temperatuur wilt wijzigen, volg de onderstaande instructies.

Let op!

Als u een temperatuur instelt, stel een gemiddelde temperatuur voor de hele koelkast. Temperaturen in elk compartiment kan afwijken van de temperaturen op het paneel getoond, afhankelijk van hoeveel voedsel je kunt opslaan en waar u deze plaatst. Hoge of lage kamertemperatuur kunnen ook invloed hebben op de werkelijke temperatuur in het apparaat.

1. Koelkast ("Fridge")

Druk herhaaldelijk op de "Fridge" toets voor de instelling van de gewenste temperatuur tussen 8°C en 2°C, waarbij de temperatuur zal toenemen met 1°C telkens wanneer u deze toets indrukt en de aanwijzing van de koelkasttemperatuur de overeenstemmende waarde op basis van uw commando zal aangeven.



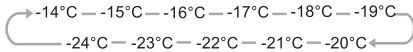
2. Super Cool

Met deze functie kunt u de voeding sneller koelen en het zo voor een langere periode vers houden.

- Druk op de "Super Cool" toets om deze functie te activeren. Het Super Cool-icoontje zal oplichten en de koelkast temperatuurindicator zal 2°C vermelden. Super Cool stopt automatisch na 6 uren.
- Druk op "Super Cool" of "Fridge" om de super cool-functie te doen stoppen en terug te keren naar de vorige temperatuurinstelling.

3. Invriezen ("Freeze")

Druk op de "Freezer" toets om de vriezertemperatuur in te stellen tussen -14°C en -24°C naar de gewenste temperatuur, en de vriestemperatuur indicator zal de overeenstemmende waarde op basis van uw commando zal aangeven



4. Supervriezen (“Super Freeze”)

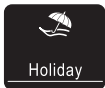


Met Super Freeze kunt u snel de vriestemperatuur verlagen en uw voeding substantieel sneller invriezen dan gebruikelijk. Deze functie draagt ook bij tot het behoud van de vitamines en voedingswaarde van vers voedsel over langere periodes.

- Druk op de “Super Freeze” toets om de supervriesfunctie te activeren. Het ‘Super Freeze’ lichtje zal branden en de vriestemperatuurinstelling op de display zal -24°C aanduiden.
- Bij het eerste gebruik of na een periode van niet-gebruik, wacht u best 6 uren normale werking af, alvorens de Super Freeze te gebruiken. Dit is vooral belangrijk wanneer u een grote hoeveelheid voedsel in de vriezer stopt.
- Super Freeze stop automatisch na 26 uren gebruik en de vriestemperatuur onder -20°C daalt.
- Druk op “Super Freeze” of op “Freezer” om de supervriesfunctie stop te zetten en terug te keren naar de vorige temperatuurinstelling.

Opmerking: wanneer u de Super Freeze functie selecteert, kijk dan na of er geen flessen of blikjes (vooral koolzuurhoudende drankjes) in het vriesvak zitten. Flessen en blikjes kunnen ontploffen.

5. Vakantie



Deze functie werd ontwikkeld om het energieverbruik en de elektriciteitsfactuur zo klein mogelijk te houden wanneer de Koelkast niet in gebruik is gedurende een langere periode. U kunt deze functie activeren door de toets “Holiday” (= vakantie) kort in te drukken tot wanneer het Holiday-icoontje oplicht.

Belangrijk! Bewaar geen voedsel in de koelruimte gedurende deze periode.

- Wanneer de Holiday-functie actief is, gaat de temperatuur in de koelkast automatisch naar 15°C om het energieverbruik te minimaliseren. De display voor de temperatuurinstellingen en

het vriesvak blijven verder functioneren zoals normaal.

- Druk op de “Holiday” toets om de Holiday-instelling te annuleren en terug te keren naar de vorige temperatuurinstellingen.

6. Alarm



In geval van alarm, zal het “Alarm”-icoontje oplichten en zal er een zoemgeluid te horen zijn.

Druk op de “Alarm” toets om het alarm en het gezoem te stoppen en vervolgens zal het “Alarm”-icoontje uitgaan.

Opgelet! Wanneer de koelkast na een inactieve periode wordt aangezet, kan de Alarmfunctie aanslaan. Druk in dit geval op de Alarmtoets om dit alarm stop te zetten.

Deuralarm

Het alarmlichtje en het zoemgeluid wijzen op abnormale situatie zoals wanneer per ongeluk de deur wordt open gelaten of wanneer er een stroomonderbreking was.

- Het laten openstaan van de deur van de koelkast of de vriezer voor meer dan 2 minuten zal het alarm en de zoemer activeren. De zoemer zal 3 keer zoemen per minuut gedurende 10 minuten. Het sluiten van de deur zal het deuralarm en de zoemer doen stoppen.
- Om energie te besparen, gelieve te vermijden op de deur al te lang open te houden wanneer u de koelkast gebruikt. Het deuralarm kan ook worden beëindigd door de deuren te sluiten.

Temperatuuralarm

Dit is een belangrijke functie die de gebruiker waarschuwt voor potentiële schade aan het opgeslagen voedsel. Indien er een stroomonderbreking is, bv. een stroompanne in de buurt waar u woont terwijl u niet thuis bent, zal het temperatuuralarm de temperatuur van de vriezer opslaan wanneer de stroom weer werkt; dit geeft dan aan welke maximumtemperatuur het ingevroren voedsel werd blootgesteld.

Een temperatuuralarm zal worden aangeduid via het Alarmlichtje en de zoemer wanneer de gelezen temperatuur warmer is dan -9°C . In dat geval

- a- zal het Alarm-icoontje oplichten;
- b- zal op de display de vriestemperatuur een "H" weergeven;
- c- zal de zoemer 10 keer zoemen wanneer er een alarm wordt vastgesteld en automatisch stoppen.

Kinderslot



Houd de "Alarmtoets" gedurende 3 seconden ingedrukt om het kinderslot te activeren.

Dit zal de display inactief maken ter preventie van ongewenste veranderingen aan de instellingen. Ondertussen zal het "Kinderslot"-icoontje branden.

- Om het kinderslot uit te zetten, houd u de "Alarmtoets" gedurende 3 seconden ingedrukt. Het "Child Lock5" (= kinderslot5) icoontje zal worden uitgezet.

Gebruik van het apparaat

Dit hoofdstuk licht toe hoe de koelkastfuncties te gebruiken. We bevelen u warm aan om deze aandachtig te lezen alvorens het toestel te gebruiken.

Koud water dispenser

De koud water dispenser, gelokaliseerd in de linker deur van de koelkast, wordt gebruikt voor het bewaren van drinkwater. Deze functie zorgt voor gekoeld water, op eenvoudige wijze en zonder de deuren te moeten openen.

• Reinigen

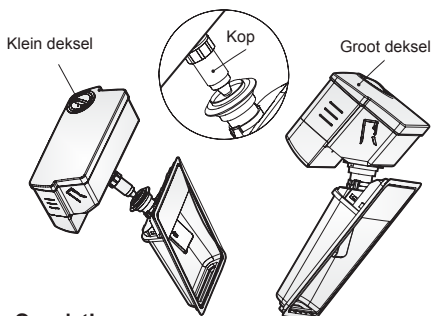
Gelieve de water dispenser te reinigen alvorens deze voor het eerst te gebruiken.

1. Haal de watercontainer voorzichtig uit de deur en reinig vervolgens zachtjes met water de container zelf, alsook de deksels en de kop.
2. Na reiniging van de water dispenser, laat u deze opdrogen of droogt u deze met een handdoek.

• Monteren

Gelieve de instructies hieronder na te lezen voor het monteren van de dispenser.

1. Houd de water container goed vast aan beide zijden en til deze vervolgens op en haal het uit de deur.
2. Schroef de kop los in tegenwijzerzin.
3. Voeg deze weer in de deur en duw de container tot wanneer u een Click-geluid hoort.



Opgelet!

Wanneer u de watercontainer terug monteert in het toestel, kijk dan eerst na of de kop juist in het voorziene gat.

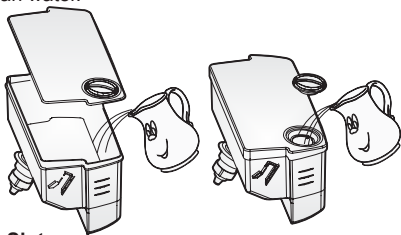
Opvullen met water

Alvorens u de watercontainer opvult met drinkwater, kijk goed na of de watercontainer stabiel en in de correcte positie werd geplaatst. Om overlopen en morsen te voorkomen, vul de watercontainer op tot onder het maximumniveau kenteken, dat ongeveer 4.0 bevat. Er zijn twee methodes voor het opvullen van der watercontainer:

1. Door het verwijderen van het kleine deksel en opvullen met water vanaf de inlaat van het grote deksel.
2. Door het verwijderen van het grote deksel van de tank en dan rechtstreek op te vullen met water.

Opgelet!

Geen andere vloeistof in de container gieten dan water.

**• Slot**

Alvorens het water via de dispensers te doen lopen, kijk na of de dispenser zich in de "unlock" (= open) positie bevindt

Opgelet

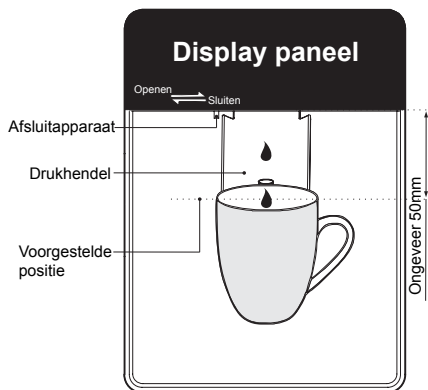
Deze sluitfunctie bestaat om het toestel te sluiten. Zet geen druk op de dispenserhendel wanneer de dispenser in de stand "gesloten" staat want dit zou de dispenser kunnen beschadigen en breken.

• Gebruik van de water dispenser

U dient een bekergrootte te gebruiken die toelaat om op te vullen met water onderaan de water dispenser.

Opgelet! Trek de hendel van de dispenser niet uit zonder dat u er een tas vooraf onderzette; dit zou aanleiding kunnen geven tot een waterlek aan de dispenser.

Zorg dat het toestel voor de aanvoer van water geïnstalleerd blijft wanneer de water dispenser buiten gebruik is om het lekken van koude lucht te voorkomen.



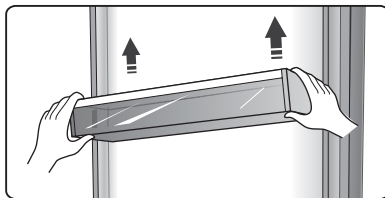
Opmerking: courant gebruik van de water dispenser kan aanleiding geven tot spatten van druppels in het bakje dat kan overlopen. Droog het bakje met een doek zoals vereist.

Deurrek

De binnenruimte van de koelkast is uitgerust met deurrekken geschikt voor bewaren van vloeistof in blikjes, drank in flessen en verpakte voeding. Plaats geen grote hoeveelheden zwaar voedsel of voorwerpen in deze deurrekken.

• Het middelste deurrek is zo ontworpen dat het aanpasbaar is aan verschillende hoogtes volgens uw wensen en noden. Gelieve het rek leeg te maken alvorens het op te heffen om het te verwijderen. Plaats vervolgens het rek op de gewenste hoogte.

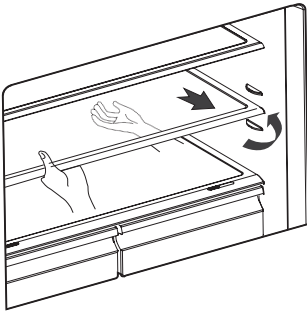
Opmerking: er is een eierbakje voorzien dat zich in het bovenste rek dient te bevinden.

**Rek voor blikjes drank**

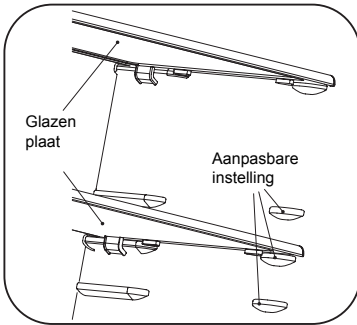
• Op dit rek kan men tot 4 blikjes in een standaardmaat bewaren, doch het is niet geschikt voor blikjes met een diameter kleiner dan 50mm. Dit rek kan eveneens 25° roteren rond de plaat indien vereist, om het plaatsen of nemen van drank te vergemakkelijken.

**Glazen platen**

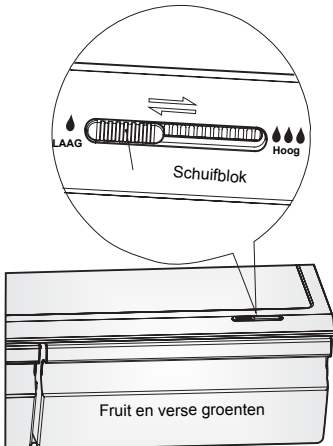
De binnenruimte van de koelkast is uitgerust met twee glazen platen. Terwijl de bovenste plaat bedoeld is om vast te blijven, is de onderste verstelbaar. Er zijn drie standen om de onderste plaat in een andere stand te zetten.



- Wanneer u de legplaten verwijdert, trek ze dan zachtjes vooruit tot wanneer ze buiten de geleiders komen.
- Wanneer u de platen terugplaatst, kijk dan na of er geen obstakel achter zit en duw ze zachtjes in de normale positie.



Versheids- en vochtigheidscontrole



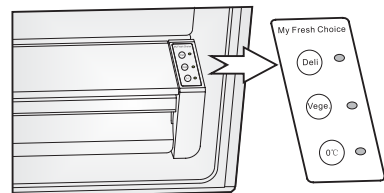
De 'crisper' of vershoudbak is gemonteerd op telescopische uitschuifbare geleiders voor het bewaren van groenten en fruit. U kunt de vochtigheid intern aanpassen door gebruik te maken van de schuifblok.

- De vochtigheidscontrole regelt de luchtstroom binnen in de vershoudbak, hogere luchtcirculatie zorgt voor een lagere vochtigheid. Schuif de vochtigheidshendel naar rechts om de vochtigheidsgraad te verhogen.
- Instellen op hoge vochtigheid is aanbevolen voor groente, terwijl een lagere vochtigheid is aangewezen voor het bewaren van fruit.
- Volg de eenvoudige instructies voor het wegnemen van de vershoudlade, of de vriezerlade bij reiniging. Maak de vershoudruimte leeg en trek deze eruit in volledig open positie. Til de vershoudbak op, vanuit de zijwaartse geleiders. Duw de geleiders volledig weer naar binnen om schade te voorkomen wanneer men de deur sluit.

Mijn verse keuze. Nauwkeurige temperatuurcontrole (optioneel)

Voedsel kan langer vers worden bewaard indien bewaard aan de optimale temperatuur, doch verschillende soorten voedsel vergen verschillende opslagtemperaturen.

Er is een staat een display op de rechterzijde van de lade. De temperatuur van het compartiment kan worden ingesteld (TC, 3°C en 5°C, op maat van ofwel vlees, of fruit en groenten, of verse producten of delicatessen, gebruik makend van de "My Fresh Choice" (= mijn verse keuze) toetsen. Gelieve de tabel hierna te raadplegen voor de aanbevolen instellingen op maat van uw opslagbehoeften.



<i>Delicatessen en vleeswaren (5°C)</i>	<i>Vege. [3°C]</i>	<i>0°C (0°C)</i>
<i>Kaas</i>	<i>Komkommer</i>	<i>Steak</i>
<i>Ham</i>	<i>Sla</i>	<i>Vis</i>
<i>Salami</i>	<i>Sinaasappels</i>	<i>Vleeswaren</i>
<i>Olijven</i>	<i>Mais</i>	<i>Pluimvee</i>

Gebruiken van de koelkastruimte

De koelkastruimte is geschikt voor het bewaren van groenten en fruit. Apart verpakken van verschillende soorten voeding is aanbevolen ter vermijding van het verlies van vocht of smaak die zich overzet op ander voedsel

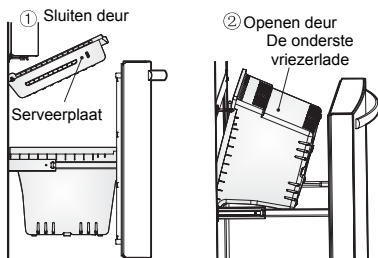
Opgelet!

De deur nooit sluiten wanneer de laden, de verhoudruimte en/of andere telescopische begeleiders zijn uitgeschoven omdat dit de eenheid kan beschadigen.

Gebruiker van de vrieslade

De vriezerlade is geschikt voor het opslaan van voedsel dat men kan invriezen zoals vlees, roomijs, enz.

Om de vrieslade te verwijderen, trek het dan volledig uit, til aan de geleider en hef de lade er uit. Open vervolgens de deuren van de koelkast met een maximale hoek, en de onderste laden van de diepvriezer kunnen er worden uitgehaald, zoals aangetoond in onderstaande foto's.



• Opgelet

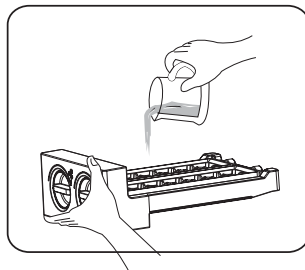
Verbied baby's en kinderen om binnen in de koelkast te gaan omdat ze zichzelf zouden kunnen kwetsen of de koelkast zouden kunnen beschadigen. Ga niet zitten op de deur van de vriezer want deze zou kunnen breken. Laat

kinderen niet toe om in de vriezer te kruipen. Indien u de divider verwijderd om de manden te reinigen, moet u de divider na reiniging opnieuw installeren om te voorkomen dat kinderen vast komen te zitten binnen in de mand.

Draaibaar ijsvak

• Draaibaar ijsbakje wordt geplaatst in de bovenste lade van de vriezer, voor het maken en bewaren van ijsblokjes.

1. Trek het draaibaar ijsbakje uit de installatiebeugel.
2. Vul het met drinkwater tot onder de maximum markering.
3. Plaats het opgevuld ijsbakje opnieuw in de installatiebeugel.
4. Wacht ongeveer 3 uur en draai de knoppen in wijzerzin waarna het ijs in de ijsbox onderaan zal vallen.



5. Ijsblokjes kunnen worden bewaard in de ijsbox en wanneer u ze nodig heeft haalt u ze daar uit.

Opmerking: indien het ijsbakje voor het eerst wordt gebruikt of sinds lang niet meer wordt gebruikt, gelieve deze dan voor gebruik te reinigen.

Nuttige aanwijzingen en tips

Energiebesparende tips

Wij raden u aan de onderstaande tips te volgen om energie te besparen.

- Probeer te vermijden de deur voor langere tijd open te laten om energie te besparen.
- Zorg dat het toestel uit de buurt staat van warmtebronnen (Direct zonlicht, elektrische oven of fornuis etc)
- Stel de temperatuur niet kouder in dan noodzakelijk.
- Geen warm eten of dampende vloeistof in het apparaat opslaan.
- Plaats het apparaat op een goed geventileerde, vochtvrije ruimte. Raadpleeg voor het installeren uw nieuwe toestel hoofdstuk.
- Aanzicht 1 onder "Beschrijving van het toestel" illustreert de correcte opstelling voor de laden, vreshoudbakken en rekken. Pas deze combinatie niet aan omdat deze werd ontworpen als de meest doeltreffende energie-efficiënte configuratie.

Tips voor de koeling van vers voedsel

- Plaats geen warm voedsel rechtstreeks in de ijskast of de diepvriezer, de inwendige temperatuur zal toenemen, wat als gevolg heeft dat de compressor harder moet werken en meer energie zal verbruiken.
- Het eten bedekken of verpakken, vooral als het een sterke smaak of geur heeft.
- Ruim voedsel goed in, zodat de lucht er vrij rond circuleren kan.

Tips voor het koelen

- Vlees (alle typen) Verpak in polyethyleen voedselverpakking: wikkel en plaats op de glasplaat boven de fruit-en groentelade. Volg altijd de door fabrikanten aangeraden tijden en houdbaarheidsdatums voor voedselopslag.
- Gekookt voedsel, koude gerechten, etc.: Deze moeten worden gedekt en kunnen op elke plank geplaatst worden.
- Groenten en fruit: Deze moeten worden opgeslagen in de

speciale bijgeleverde lade.

- Boter en kaas: Moeten luchtdicht verpakt worden in luchtdichte folie of plastic folie.
- Melkflessen Moeten een deksel hebben en opgeslagen worden in de deur.

Tips voor het vriezen

- Laat het apparaat minstens 2 uur op een hogere instelling lopen bij eerste gebruik of na een periode buiten gebruik voordat u voedsel in het compartiment opslaat.
- Bereid voedsel in kleine porties om snel en volledig te bevriezen en om het vervolgens mogelijk te maken alleen de gewenste hoeveelheid te ontdooien.
- Verpak het voedsel in luchtdichte aluminiumfolie of polyethyleen voedselverpakking.
- Sta niet toe dat vers, niet bevroren voedsel reeds bevroren voedsel aanraakt, om te voorkomen dat de temperatuur van de laatste stijgt.
- Bevroren producten die net na verwijdering uit de vriesvak geconsumeerd worden veroorzaken misschien brandwonden op de huid.
- Het is aanbevolen om elk bevroren pakket te labelen en van datum te voorzien om de opslagduur bij te houden.

Tips de opslag van bevroren voedsel

- Zorg ervoor dat bevroren voedsel correct is verpakt door de winkel
- Zodra ontdooid, zal de kwaliteit van voedsel snel verslechteren en mag het niet opnieuw worden ingevroren. Overschrijdt niet de door de voedselafabrikant aanbevolen bewaarperiode.

Uitschakelen van het apparaat

Indien het toestel uitgeschakeld moet worden voor een langere periode, moeten de volgende stappen genomen worden om schimmelvorming op het apparaat te voorkomen.

1. Verwijder al het voedsel.
2. Haal de stekker uit het stopcontact.
3. Reinig en droog de binnenkant.

Limpeza e cuid a do

Om hygiënische redenen moet het apparaat (inclusief buiten- en binnenkant accessoires) regelmatig ten minste om de twee maanden worden schoongemaakt.

Waarschuwing Het apparaat mag niet worden aangesloten op het elektriciteitsnet tijdens het schoonmaken. Gevaar voor elektrische schok. Schakel voor het schoonmaken het apparaat uit en haal de stekker uit het stopcontact.

Buitenkant reinigen

Om het goede uiterlijk van uw apparaat te behouden, moet u het regelmatig schoonmaken.

- Veeg het digitale paneel en weergavepaneel met een schone, zachte doek.
- Spuut water op reinigingsdoekje in plaats rechtstreeks op het oppervlak van het toestel te spuiten. Dit zorgt voor een gelijkmatige verdeling van vocht op de oppervlakte.
- Maak deuren, grepen en kastoppervlakten schoon met een mild reinigingsmiddel en droog vervolgens met een zachte doek.

Waarschuwing

- Gebruik geen scherpe voorwerpen, omdat die krassen kunnen maken op het oppervlak.
- Gebruik geen verdunner, autowasmiddel, Clorox, etherische olie, schuurmiddelen of organisch oplosmiddel, zoals benzeen voor het reinigen. Deze kunnen schade veroorzaken aan de oppervlakte van het toestel en kunnen brand veroorzaken.

Binnenkant reinigen

- U moet de binnenkant van het apparaat regelmatig reinigen. Het is eenvoudiger schoonmaken als de voedselvoorraden laag zijn. Veeg de binnenkant van de koel-/vriescombinatie met een weke oplossing van keukensoda, en spoel daarna af met warm water met een uitgewrongen spons of doek. Veeg volledig droog voor het terugplaatsen van de planken en manden.

Droog alle oppervlakken en losse onderdelen grondig.

- Hoewel dit apparaat automatisch ontdooid, kan er een laag ijs ontstaan op de binnenmuren van het vriesvak als de vriezerdeur vaak geopend wordt of te lang open gehouden wordt. Als het ijs te dik is, kiest u een moment dat de voedselvoorraden zijn laag en gaat u als volgt te werk:

1. Verwijder bestaand voedsel en accessoires manden, trek het apparaat uit het stopcontact en laat de deuren open. Ventileer de ruimte grondig om het ontdooiproces te versnellen.
2. Wanneer ontdooiing is voltooid, maak uw diepvries schoon zoals hierboven beschreven.

Waarschuwing Gebruik geen scherpe voorwerpen om ijs te verwijderen van het diepvriescompartiment. Pas als de binnenkant volledig droog is moet het toestel worden teruggeschakeld en aangesloten worden op het stopcontact.

Reiniging afdichting deur

Zorg dat de afdichtrubbers schoon blijven. Kleverig eten en drinken kunnen ervoor zorgen dat afdichtrubbers aan de kast gaan kleven en kunnen scheuren als u de deur opent. Was het afdichtingsrubber met een mild reinigingsmiddel en warm water. Spoel en droog het goed na het reinigen.

Waarschuwing Pas als de deurafdichtingen volledig droog zijn kan het toestel worden ingeschakeld.

Opgelet!

Het LED licht mag niet worden vervangen door de gebruiker! Indien de LED-verlichting is beschadigd, contacteer dan de klanten hulplijn voor assistentie.

Troubleshooting

Als u een probleem met uw apparaat heeft of bent bezorgd dat het apparaat niet naar behoren functioneert, kunt u een aantal eenvoudige controles uit te voeren alvorens u de klantenservice belt, zie hieronder. In dit gedeelte kunt u enkele eenvoudige controles uitvoeren voordat u klantenservice belt.

Waarschuwing! Probeer niet om het apparaat zelf te repareren. Als het probleem zich blijft voordoen nadat u de onderstaande controles heeft uitgevoerd, neem dan contact op met een gekwalificeerde elektricien, bevoegd servicemonteur of de winkel waar u het product heeft gekocht.

Probleem	Mogelijke oorzaak en oplossing
Apparaat werkt niet goed	Controleer of de stekker is goed aangesloten op het stopcontact.
	Controleer de zekering of stroomonderbreker van uw voeding, zo nodig vervangen.
	Het is normaal dat de vriezer tijdens de automatische ontdooiing niet werkt, of kort nadat het apparaat wordt ingeschakeld ter bescherming van de compressor.
Geuren van de compartimenten	De binnenkant moet mogelijk worden gereinigd
	Sommige voedingsmiddelen, containers of verpakkingen veroorzaken geuren.
Geluid van het apparaat	De geluiden hieronder zijn normaal: <ul style="list-style-type: none"> ● Compressor loopgeluiden. ● Geluid van luchtbeweging van de kleine ventilator motor in het vriesvak of andere compartimenten. ● Gorgelende geluid, vergelijkbaar met het koken van water. ● Plopgeluiden tijdens het automatisch ontdooien. ● Klikgeluiden voordat de compressor start.
	Andere ongewone geluiden zijn te wijten aan de onderstaande redenen moet u controleren en u moet actie te ondernemen: De kast staat niet waterpas. De achterkant van het apparaat raakt de muur. Flessen of verpakkingen gevallen of rollen.
De motor constant draaien	Het is normaal om regelmatig het geluid van de motor te horen, meer in de volgende gevallen: <ul style="list-style-type: none"> ● Temperatuurinstelling lager dan nodig ● Grote hoeveelheden warme levensmiddelen zijn onlangs opgeslagen in het apparaat. ● De temperatuur buiten het apparaat is te hoog. ● Deuren worden te lang of te vaak open gehouden. ● Nadat uw installatie van het apparaat of als het is uitgeschakeld voor lange tijd.
Een laag ijs in het compartiment	Controleer of de luchtuitlaten niet worden geblokkeerd door voedsel en zorg dat voedsel binnen het apparaat voldoende ventilatie mogelijk maakt. Zorg dat de deur helemaal dicht is. Om het ijs te verwijderen, verwijzen wij u naar het reiniging en onderhoud hoofdstuk.

De binnentemperatuur is te warm	Mogelijke U heeft de deuren te lang of te vaak opengelaten of de deuren worden open gehouden door een obstakel, of het apparaat is geplaatst met te weinig ruimte aan de zijkanten, bovenkant en bovenkant.
De binnentemperatuur is te koud	Verhoog de temperatuur door de instructies van het hoofdstuk "Besturingspaneel" op te volgen.
Deuren kunnen niet gemakkelijk dicht gemaakt worden	Controleer of bovenkant 10-15 mm gekanteld is, zodat de deuren zelf kunnen sluiten, of er binnenin iets de deuren verhindert te sluiten.
Waterdruppels op de vloer	Als de waterpan (aan de onderzijde van de achterkant van de kast) niet goed waterpas kan worden gezet, of de afvoerpijp (deze bevindt zich onder de bovenkant van het compressordepot) niet goed is gepositioneerd om water in deze pan te leiden, of de wateruitloop is geblokkeerd, moet u de koelkast van de muur wegtrekken en de pan en de afvoerpijp controleren.
Het licht werkt niet	Misschien is het LED-licht beschadigd. Raadpleeg LED-lampen vervangen in reiniging en verzorging hoofdstuk. Het besturingssysteem heeft de lichten uitgeschakeld, omdat de deur te lang open werd gehouden, sluit en open de deur om de lichten weer te activeren.
Deuren openen niet vlotjes	Kijk de deurvergrendeling na en indien noodzakelijk, reinig de rubberafsluiting rondom de randen van de deur, gebruik makend van afwasmiddel en warm water. Vuil kan hier en daar blijven hangen en ertoe leiden dat de deur vastzit aan de koelkast.

Verwijdering van het apparaat

De koelkast werd geproduceerd met recycleerbare materialen. Het weggoien van de koelkast moet gebeuren conform de lokale afvalreglementering. Het toestel bevat een kleine hoeveelheid koelmiddel (R600a) in het koelcircuit. Voor uw veiligheid verzoeken wij u om het hoofdstuk "Het koelmiddel en het risico op brand" in deze handleiding te lezen alvorens u het toestel naar de schoorhoop doet. Gelieve het stroomsnoer af te snijden om het toestel onbruikbaar te maken en verwijder de deurkruk en –slot. Wees voorzichtig met het koelsysteem en beschadig dit niet door het maken van lekken in het koelvloeistoffencircuit, en/of het plooiën van het buizenstel, en of het krassen van de onderste verflaag.

	Correcte verwijdering van dit product
	<p>Deze markering geeft aan dat dit product niet mag weggegooid worden met ander huishoudelijk afval in de EU. Om mogelijke schade aan het milieu of de menselijke gezondheid door ongecontroleerde afvalverwijdering te voorkomen, moet u dit product op een verantwoorde manier recyclen, zodat het duurzame hergebruik van materiaalbronnen wordt bevorderd. Om uw gebruikte apparaat in te leveren, gebruik alstublieft het terugbreng- en verzamel systeem of neem contact op met de winkel waar het product is gekocht. Zij kunnen dit product terugnemen voor milieuvriendelijke recycling.</p>

Teneinde besmetting van voedsel te voorkomen, gaarne de volgende instructies in acht nemen

- Het langdurige openen van de deur kan een aanzienlijke verhoging van de temperatuur in de compartimenten van het apparaat veroorzaken.
- De oppervlakken die in contact kunnen komen met voedsel en toegankelijke afvoersystemen regelmatig reinigen.
- Bewaar rauw vlees en vis in daarvoor geschikte opslagbakken in de koelkast, zodat het niet in contact komt met of druipt op ander voedsel.
- Diepvriesvakken met twee-sterren zijn geschikt voor het bewaren van diepgevroren voedsel, bewaren en maken van ijs en ijsblokjes maken.
- Compartimenten met één, twee en drie sterren zijn niet geschikt voor het invriezen van vers voedsel.

Volgorde	Compartimenten TYPE	Doelopslag temp.[°C]	Geschikt voedsel
1	Koelkast	+2 ~ +8	Eieren, gekookt voedsel, verpakt voedsel, fruit en groenten, zuivelproducten, gebak, dranken en andere voedingsmiddelen die niet geschikt zijn om in te vriezen.
2	(**)-Vriezer	≤ -18	Zeevruchten (vis, garnalen, schaaldieren), aquatische zoetwaterproducten en vleesproducten (aanbevolen tijd is 3 maanden - voedingswaarden en smaak neemt af in de loop der tijd), geschikt als ingevroren vers voedsel.
3	***-Vriezer	≤ -18	Zeevruchten (vis, garnalen, schaaldieren), aquatische zoetwaterproducten en vleesproducten (aanbevolen tijd is 3 maanden - voedingswaarde en smaak neemt af in de loop der tijd). Niet geschikt om vers voedsel in te vriezen.
4	**-Vriezer	≤ -12	Zeevruchten (vis, garnalen, schaaldieren), aquatische zoetwaterproducten en vleesproducten (aanbevolen tijd is 2 maanden - voedingswaarde en smaak neemt af in de loop der tijd). Niet geschikt om vers voedsel in te vriezen.
5	*-Vriezer	≤ -6	Zeevruchten (vis, garnalen, schaaldieren), aquatische zoetwaterproducten en vleesproducten (aanbevolen tijd is 1 maand - voedingswaarden en de smaak neemt af in de loop der tijd). Niet geschikt om vers voedsel in te vriezen.
6	0-sterren	-6 ~ 0	Vers varkensvlees, rundvlees, vis, kip, sommige verpakt bewerkt voedsel, enz. (Aanbevolen om op dezelfde dag te eten, bij voorkeur niet later dan 3 dagen). Gedeeltelijk ingepakt/omwikkeld ingekapseld verwerkt voedsel (niet-invriesbare levensmiddelen)
7	Chill	-2 ~ +3	De consumptie van vers/bevroren varkensvlees, rundvlees, kip, zoetwater aquatische producten, enz. (7 dagen onder 0 °C en boven 0 °C) wordt aanbevolen op dezelfde dag, bij voorkeur niet meer dan 2 dagen). Zeevruchten (minder dan 0 gedurende 15 dagen, wordt aanbevolen deze te bewaren boven 0 °C)

8	Vers Voedsel	0 ~ +4	Vers varkensvlees, rundvlees, vis, kip, gekookt voedsel, enz. (Aanbevolen om binnen dezelfde dag te worden geconsumeerd, bij voorkeur niet meer dan 3 dagen).
9	Wijn	+5 ~ +20	rode wijn, witte wijn, mousserende wijn enz.

Opmerking: gaarne verschillende gerechten in overeenstemming met de compartimenten of gewenste bewaartemperatuur van uw gekochte producten bewaren.

- Indien het koelapparaat gedurende lange perioden leeg zal staan, deze uitschakelen, ontthawen, reinigen, drogen, en de deur open laten staan teneinde schimmelvorming in het apparaat te voorkomen.

Reiniging afgeefinrichting voor water (speciaal voor afgeefinrichting voor water producten):

- Reinig de watertanks indien deze gedurende 48 uur niet zijn gebruikt; het watersysteem aangesloten op een water toevoer doorspoelen, indien het water de afgelopen 5 dagen niet heeft gestroomd.

WAARSCHUWING – Voedsel moet zijn verpakt in zakjes alvorens deze in de koelkast worden geplaatst en vloeistoffen moeten worden verpakt in flessen of blikken met doppen, teneinde te voorkomen dat de productontwerpstructuur moeilijk is schoon te maken.

Hisense

life reimagined

MANUAL DE OPERAÇÃO DO UTILIZADOR

Antes de operar esta unidade, leia minuciosamente este manual e guarde-o para referência futura.

português

Conteúdo

Informações de segurança e aviso.....2	Sugestões e conselhos úteis 17
Instalar o seu novo aparelho.....8	Limpeza e cuidado18
Descrição do produto.....10	Troubleshooting..... 19
Controlos de visualização.....11	Eliminação do aparelho20
Usar o seu aparelho.....13	



Informações de segurança e aviso

Para a sua segurança e o uso correto, antes de instalar e usar o aparelho, leia este manual do usuário com atenção, incluindo as suas sugestões e advertências. Para evitar erros e acidentes desnecessários, é importante certificar-se de que todas as pessoas que utilizam o aparelho conheçam o seu funcionamento e as características de segurança. Guarde estas instruções e certifique-se de que elas acompanham o aparelho em caso de transferência ou venda, para que o uso dela durante toda a sua vida será devidamente informado sobre o seu uso correto e a segurança. Para a segurança de vidas e propriedades, preste atenção às precauções de instruções do usuário porque o fabricante não é responsável por danos causados por omissão.

Segurança para crianças e outras que são pessoas vulneráveis

- De acordo com o padrão EN
Este aparelho pode ser usado por crianças com idades de 8 anos e acima e pessoas com deficiências físicas, sensoriais ou mentais ou falta de experiência e conhecimento se eles têm recebido supervisão ou instruções relativas à utilização do aparelho de forma segura e compreenderam os perigos envolvidos. As crianças não devem brincar com o aparelho. Limpeza e manutenção não podem ser feitas por crianças sem supervisão.

De acordo com o padrão IEC

Este aparelho não se destina a ser utilizado por pessoas (incluindo crianças) com capacidades reduzidas físicas, sensoriais ou mentais, ou falta de experiência e conhecimento, a menos que tenham recebido supervisão ou instruções relativas à utilização do aparelho por uma pessoa responsável pela sua segurança.

-
- Mantenha todas as embalagens fora do alcance das crianças porque há o risco de asfixia.
 - Se você está descartando o aparelho, retire o plugue a partir da tomada, corte o cabo de conexão (o mais próximo do aparelho possível) e retire a porta para evitar que as crianças sofram um choque elétrico ou fechem-se no interior.
 - Se este aparelho, com a vedação magnética de porta, será usado para substituir um aparelho mais velho que tem um fecho de mola (trava) na porta ou tampa, certifique-se de deixar o fecho de mola inutilizável antes de descartar o aparelho antigo. Isso vai impedir que a trava se torne uma armadilha mortal para uma criança.

Segurança geral



- AVISO - Este aparelho é destinado para ser usado em casa ou aplicações similares, tais como áreas de cozinha, lojas, escritórios e outros ambientes de trabalho;
 - fazenda e por clientes em hotéis, motéis e outros tipos de ambientes residenciais;
 - ambientes de cama e café da manhã;
 - restauração e aplicações não-varejo semelhantes
- AVISO - Não guarde substâncias explosivas, tais como latas de aerossol com um propulsor inflamável neste aparelho.
- AVISO - Se o cabo de alimentação estiver danificado, ele deve ser substituído pelo fabricante, pelo agente autorizado ou pessoal qualificado para evitar um perigo.
- AVISO - Mantenha as aberturas de ventilação na caixa do aparelho ou na estrutura interna sem obstruções.
- AVISO - Não utilize dispositivos mecânicos ou outros meios para acelerar o processo de descongelamento, exceto os recomendados pelo fabricante.
- AVISO - Não danifique o circuito de refrigeração.
- AVISO - Não utilize aparelhos elétricos no interior dos compartimentos de armazenamento de alimentos do aparelho, a menos que sejam do tipo recomendado pelo fabricante.

-
- AVISO-Orefrigerante e ogás de isolamento são inflamáveis. Ao descartar oaparelho, faça-o apenas emum centro autorizadode eliminação de resíduos. Não exponha-o ao fogo.
 - AVISO — Ao posicionar o aparelho, certifique-se de que o cabo de alimentação não esteja preso ou danificado.
 - AVISO —Não localize várias tomadas de soquete portáteis ou fontes de alimentação portáteis na parte traseira do dispositivo.

Substituir as lâmpadas de iluminação

- AVISO — As lâmpadas de iluminação não devem ser substituídas pelo usuário! Se as lâmpadas de iluminação estiverem danificadas, entre em contato com a linha de atendimento ao cliente para obter assistência.

Este aviso é apenas para refrigeradores que contêm lâmpadas de iluminação.

Refrigerante

O refrigerante isobuteno (R600a), um gás natural comum elevado nível de compatibilidade com oambiente, está contido dentro do circuito de refrigerante do aparelho que é inflamável. Durante o transporte e a instalação do aparelho, assegure que nenhum dos componentes do circuito de refrigeração se torna danificado

O refrigerante (R600a) éinflamável.

- AVISO - Os refrigeradores contêm refrigerante e gases no isolamento. O refrigerante e os gases devem ser descartados profissionalmente, pois podem causar ferimentos nos olhos ou ignição. Certifique-se de que a tubulação do circuito de refrigerante não seja danificada antes do descarte adequado.



Aviso: Risco de Incêndio/materiais inflamáveis

Se o circuito de refrigeraçãodeve ser danificado:

- Evite chamas e fontes deignição.
- Ventile completamente a sala em que se fixa o aparelho.

É perigoso alterar as especificações ou modificar este produto de qualquer forma.

Qualquer dano ao cabo pode causar um curto-circuito, incêndio e/ou choque elétrico.



Segurança elétrica

1. O cabo de alimentação não deve ser prolongado.
2. Certifique-se de que a ficha não está esmagada ou danificada. A ficha esmagada ou danificada pode superaquecer e causar um incêndio.
3. Certifique-se que você pode acessar a ficha principal do aparelho
4. Não puxe o cabo principal.
5. Se a tomada da ficha de alimentação estiver solta, não introduza a ficha de alimentação. Existe o risco de choque elétrico ou incêndio.
6. Você não deve operar o aparelho sem a tampa da lâmpada de iluminação interior.
7. O frigorífico é aplicada somente com a fonte de energia de corrente alternada da fase única de 220 ~240V/50Hz. Se a flutuação de tensão no distrito de usuário é tão grande que a tensão ultrapassa a faixa acima, por razões de segurança, não esqueça de aplicar o regulador automático de tensão AC de mais de 350W para a geladeira. O frigorífico deve usar uma tomada especial em vez de um comum com outros aparelhos elétricos. A sua ficha deve corresponder à tomada com fio terra.

Uso diário

- Não guarde gases voláteis inflamáveis no aparelho, há risco de explosão.
- Não opere qualquer aparelho elétrico no aparelho (p.ex. máquinas de gelo, misturadores etc.)
- Ao desligar o aparelho, sempre coloque o plugue fora da tomada, não puxe o cabo.
- Não coloque objetos quentes perto dos componentes plásticos deste aparelho.

-
- Não coloque alimentos directamente contra a saída de ar na parede traseira.
 - Guarde alimentos congelados pré-embalados em conformidade com as instruções do fabricante sobre alimentos congelados.
 - Recomendações de armazenamento do fabricante de aparelhos devem ser rigorosamente respeitados para se referir às instruções relevantes sobre o armazenamento.
 - Não coloque bebida gaseificada no compartimento de congelamento porquese cria a pressão no recipiente, o que pode fazê-la explodir, resultando em danos ao aparelho.
 - Os alimentos congelados podem causar queimaduras de geadas se forem consumidos directamente a partir do congelador.
 - Não coloque o aparelho num lugar exposto à luz solar directamente.
 - Mantenha velas, lâmpadas e outros objetos com chamas expostas longe do aparelho para que não se deixe o aparelho em chamas.
 - O aparelho tem como objetivo conservar alimentos e/ou bebidas em casa normal, como explicado neste manual de instruções.O aparelho é pesado. Cuidados devem ser tomados ao deslocá-lo.
 - Não retire nem toque itens do congelador se suas mãos estão húmidas/molhadas, pois isso pode causar abrasões na pele ou queimaduras de geadas.
 - Nunca utilize a base, gavetas, portas etc, para ficar de pé ou como suportes.
 - Os alimentos congelados não devem ser novamente congelados uma vez que foram descongelados.
 - Não consuma picolés de gelo ou cubos de gelo directamente do congelador, pois isso o gelo pode causar queimaduras a boca e lábios.
 - Para evitar a queda de itens que pode causar ferimentos ou danos ao equipamento, não sobrecarregue as prateleiras da porta ou coloque muita comida nas gavetas.

Cuidado!

Manutenção e limpeza

- Antes da manutenção, desligue o aparelho e desconecte o plugue principal a partir da tomada.
- Não limpe o aparelho com objetos de metal, limpeza a vapor, óleos etéreos, solventes orgânicos ou produtos de limpeza abrasivos.
- Não use objetos pontiagudos para remover o gelo do aparelho. Use uma espátula de plástico.

Instalação Importante!

- Para a ligação elétrica com cuidado, siga as instruções dadas neste manual.
- Desembale o aparelho e verifique se há danos no aparelho. Não ligue o aparelho se ele estiver danificado. Apresente danos possíveis imediatamente para o lugar onde você o comprou. Neste caso, retenha a embalagem.
- É aconselhável esperar pelo menos quatro horas antes de ligar o aparelho para permitir que o petróleo flua de volta ao compressor.
- A circulação de ar adequada deve ser em torno do aparelho, a falta disso leva a superaquecimento. Para obter uma ventilação suficiente, siga as instruções relevantes para a instalação.
- Sempre que possível, a parte traseira do produto não deve estar muito perto de uma parede para evitar tocar ou pegar partes quentes (compressor, condensador) para evitar o risco de incêndio, siga as instruções relevantes para a instalação.
- O aparelho não deve ser localizado perto de radiadores ou fogões.
- Certifique-se de que a ficha elétrica está acessível após a instalação do aparelho.

Serviço

- Qualquer trabalho elétrico necessário para fazer a manutenção do aparelho deve ser feito por eletricista qualificado ou pessoa competente.
- Este produto deve ser reparado por um Centro de Assistência autorizado, e apenas peças originais devem ser usadas.
 - 1) Se o aparelho é Frost Free.
 - 2) Se o aparelho contém congelador.

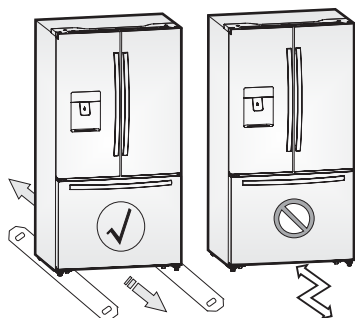
Nota: As crianças dos 3 aos 8 anos podem colocar e tirar aparelhos de refrigeração. (Esta cláusula apenas se aplica à região da UE).

Instalar o seu novo aparelho

Esta secção explica a instalação do novo aparelho antes de o usar pela primeira vez. Recomendamos que leia as seguintes dicas.



Para uma instalação adequada, este frigorífico tem de ser colocado numa superfície nivelada de material duro que seja da mesma altura que o resto do chão. Esta superfície deve ser suficientemente forte para suportar um frigorífico totalmente carregado ou aproximadamente 120 kg. Ao movê-lo, certifique-se de que puxa para fora e empurra para trás a unidade a direito.



Localização e limites de temperatura ambiente

É essencial encontrar um local adequado para colocar o seu novo aparelho para garantir a sua operação eficiente. Tenha em consideração as seguintes instruções para o seu aparelho:

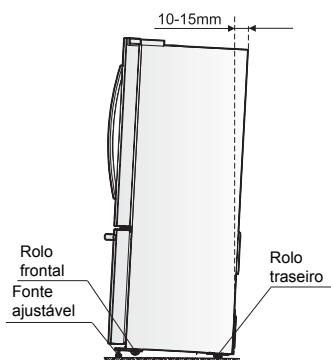
- Instale o aparelho numa área seca e com baixa humidade. A melhor variação de temperatura ambiente para o aparelho é 10°C~43°C.
- Mantenha o aparelho longe de fontes de calor tais como fornos, lareiras ou aquecedores.
- Mantenha o aparelho longe da luz solar direta e da chuva.

Classe	Símbolo	Variação de temperatura ambiente (°C)
Temperatura alargada	SN	10 a +32
Temperado	N	16 a +32
Subtropical	ST	16 a +32
Tropical	T	16 a +43

Nivelamento do aparelho

Para um nivelamento adequado e evitar vibrações, o aparelho é fornecido com pés ajustáveis à frente. Ajuste o nível seguinte as instruções abaixo:

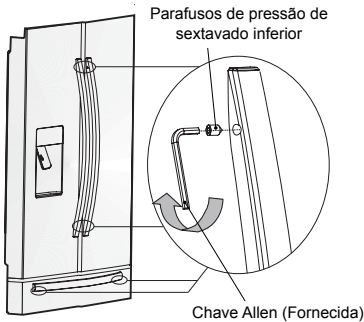
1. Coloque o frigorífico no sítio.
2. Vire os pés ajustáveis (com os dedos ou uma chave de fendas adequada) até tocarem no chão.
3. Incline o topo para trás cerca de 10-15 mm rodando os pés 1-2 volta mais. Isto permitirá que as portas fechem automaticamente, oferecendo uma selagem fechada consistente.
4. Sempre que quiser mover o aparelho, lembre-se de rodar os pés de volta para que o aparelho se possa mover livremente. Volte a instalar o aparelho quando estiver recolocado.



Aviso: Os rolos, que não são rodízios, só devem ser usados para movimentos para a frente ou para trás. Mover o frigorífico lateralmente poderá danificar o seu chão e os rolos.

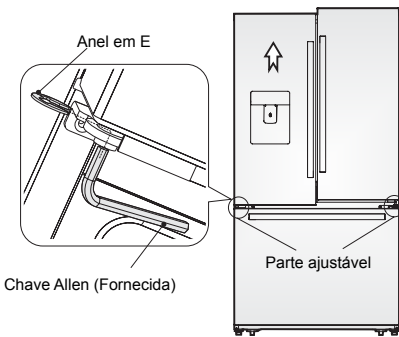
Ajustar o puxador da porta

Antes de usar o aparelho, verifique os puxadores do frigorífico. Se os puxadores estiverem soltos, ajuste-os usando uma chave Allen na direção dos ponteiros do relógio até os puxadores estão em segurança no lugar. Cada um dos puxadores tem 2 parafusos.



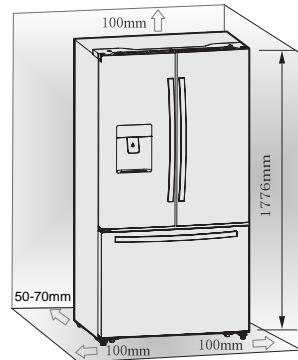
Ajustar as portas

- Tanto a porta da esquerda como da direita estão equipadas com eixos ajustáveis, se se situam nas dobradiças inferiores.
- Antes de ajustar as portas, assegure-se de que o frigorífico está nivelado. Reveja a secção anterior "Nivelar o aparelho". Se o topo das portas estiver desnivelado, insira a chave Allen nos eixos de dobradiças e rode no sentido dos ponteiros do relógio para levantar a porta ou no sentido contrário aos ponteiros do relógio para baixar a porta e insira um anel em E no espaço vazio.

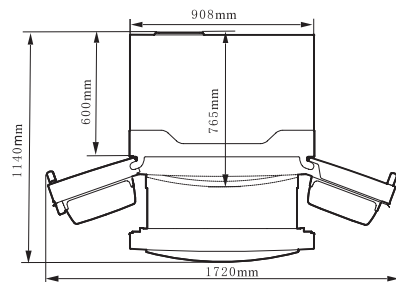


Ventilação do aparelho

Para melhorar a eficiência do sistema de refrigeração e poupar energia, é necessário manter uma ventilação adequada à volta do aparelho para a dissipação de calor. Por esta razão, deve existir espaço suficiente à volta do frigorífico e a área deve estar livre de qualquer obstrução que afete a circulação de ar.



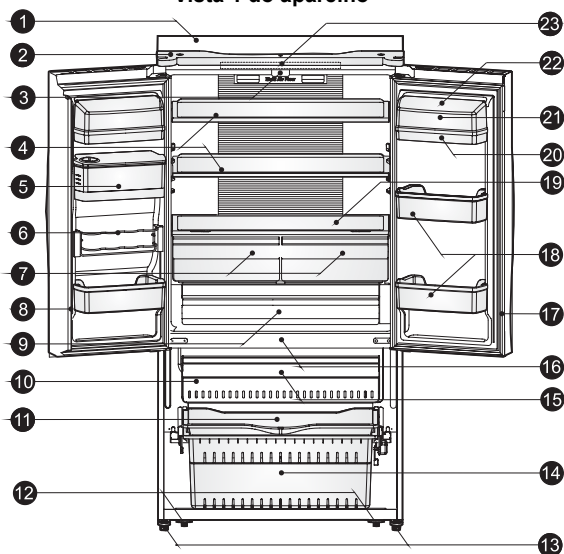
Sugestão: É aconselhável deixar pelo menos 50-70 mm de espaço livre desde a parte de trás do aparelho até à parede e pelo menos 100 mm do topo e de ambos os lados. Quando é posicionado numa área com esquina, providenciar um espaço livre de pelo menos 406 mm em cada lado de dobradiças para permitir que as portas abram o suficiente para permitir a remoção de gavetas e prateleiras. Tal como mostrado no seguinte diagrama.



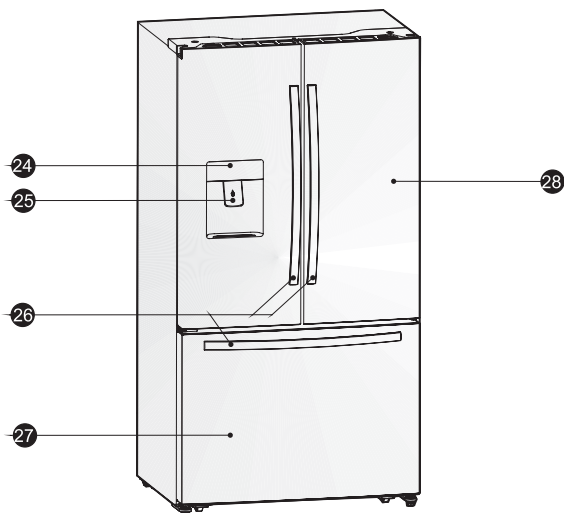
Descrição do produto

- 1 Armário
- 2 Tampa superior
- 3 Bloco de orientação do defletor vertical
- 4 Prateleira de vidro
- 5 Reservatório de armazenamento de água
- 6 Prateleira para latas flexível
- 7 Compartimento refrescante para fruta e vegetais
- 8 Parte do defletor vertical
- 9 A minha escolha fresca
- 10 Tabuleiro para gelo dobrável (interior)
- 11 Bandeja de serviço
- 12 Rolos
- 13 Pés inferiores ajustáveis
- 14 Gaveta inferior do congelador
- 15 Gaveta superior do congelador
- 16 Luz LED do congelador (interior)
- 17 Vedante da porta do frigorífico
- 18 Prateleira inferior
- 19 Cobertura do compartimento refrescante
- 20 Prateleira superior
- 21 Tabuleiro para ovos (interior)
- 22 Tampa da prateleira
- 23 Luz LED do frigorífico (interior)
- 24 Placa de visualização
- 25 Dispensador de água fria
- 26 Puxadores
- 27 Porta de congelador
- 28 Porta de frigorífico

Vista 1 do aparelho



Vista 2 do aparelho



Nota: Devido às constantes modificações dos nossos produtos, o seu frigorífico poderá ser ligeiramente diferente deste Manual de Instruções, mas as suas funções e métodos de uso permanecem os mesmos.

Nota: Para obter a melhor eficiência energética deste produto, coloque todas as prateleiras, gavetas e cestos na sua posição original, conforme a ilustração acima.

Controlos de visualização

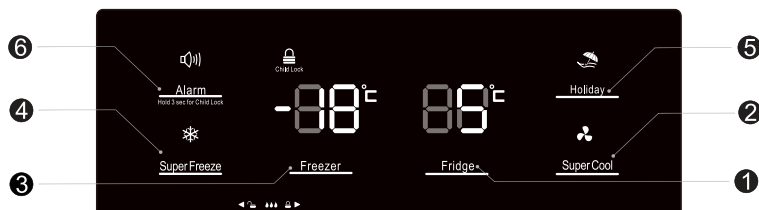
Todas as funções e controlos da unidade são acessíveis a partir de um painel de controlo comodamente situado na porta do frigorífico. Um teclado de botões táteis e um visor digital permitem uma fácil configuração de funcionalidades e definições de uma forma simples e intuitiva.

Importante! Os botões táteis requerem apenas uma leve pressão num botão para funcionarem. A operação ocorre quando se solta o dedo do botão, não enquanto o botão está a ser pressionado. Não há necessidade de aplicar pressão no teclado.

A função Bloqueio de Segurança Para Crianças referente ao botão "Alarme" requer uma longa pressão de pelo menos 3 segundos.

Consulte as respetivas secções deste Manual para obter instruções detalhadas.

O painel de controlo consiste em duas áreas indicativas de temperatura, cinco ícones que representam modos diferentes e seis botões táteis. Quando o aparelho é ligado pela primeira vez, a retroiluminação dos ícones no painel de visualização liga-se. Se não premir nenhum botão e as portas permanecerem fechadas, a retroiluminação apaga-se passados 60 segundos.



Controlar a temperatura

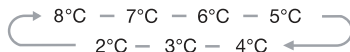
Recomendamos que, quando ligar o frigorífico pela primeira vez, a temperatura para o frigorífico fique definida para 4°C e o congelador para -18°C. Se quiser mudar a temperatura, siga as instruções abaixo.

Atenção!

Quando definir uma temperatura, define uma temperatura média para todo o frigorífico. As temperaturas no interior de cada compartimento podem variar dos valores de temperatura mostrados no painel, dependendo da quantidade de comida armazenada e do local onde a coloca. A temperatura alta ou baixa também pode afetar a temperatura real no interior do aparelho.

1. Frigorífico

Prima o botão "Frigorífico" repetidamente para definir a sua temperatura de frigorífico desejada entre 8°C e 2°C, a temperatura diminuirá 1°C com cada pressão e o indicador de temperatura do frigorífico mostrará o valor correspondente de acordo com a seguinte sequência.



2. Super Frio



Super Frio pode refrigerar a comida mais rapidamente e mantê-la fresca durante mais tempo.

- Prima o botão "Super Frio" para ativar esta função. O ícone de "Super Frio" acende-se e o indicador da temperatura do frigorífico mostrará 2°C.

O Super Frio desliga-se automaticamente passadas 6 horas.

- Prima "Super Frio" ou "Frigorífico" para cancelar o modo super frio e repor as definições de temperatura anteriores.

3. Congelador

Prima o botão "Congelador" para definir a temperatura do congelador entre os -14°C e os -24°C para se adequar à temperatura que deseja e o indicador da temperatura do congelador vai mostrar o valor correspondente de acordo com a seguinte sequência.



4. Super Congelação



A Super Congelação pode baixar rapidamente a temperatura congelada e refrigerar a sua comida substancialmente mais depressa do que o normal. Esta funcionalidade também ajuda a manter as vitaminas e a nutrição de alimentos frescos durante mais tempo.

- Prima o botão "Super Congelação" para ativar a função de super congelação. A luz de Super Congelação vai-se acender e a definição de temperatura do congelador mostrará -24°C.

- Para usar pela primeira vez ou após um período de inatividade, permita 6 horas de operação normal antes de usar o modo de Super Congelação. Isto é particularmente importante se houver uma grande quantidade de comida no congelador.

- A Super Congelação desliga-se automaticamente passadas 26 horas e a definição de temperatura do congelador desce abaixo dos -20°C.

- Prima "Super Congelação" ou "Congelador" para cancelar o modo Super Congelação e repor as definições de temperatura anteriores.

Nota: Ao selecionar a função Super Congelação, assegure-se de que não há bebidas engarrafadas ou enlatadas (especialmente bebidas com gás) no compartimento do congelador. As garrafas e latas podem explodir.

5. Férias



Esta função está pensada para minimizar o consumo de energia e o custo de faturas de eletricidade enquanto o Frigorífico não estiver a ser usado durante um longo período de tempo. Pode ativar esta função premindo o botão "Férias" durante algum tempo até o ícone da luz Férias se acender.

Importante! Não guarde comida na câmara frigorífica durante este tempo.

- Quando a função Férias está ativada, a temperatura do frigorífico muda-se automaticamente para 15°C para minimizar o consumo de energia. A definição da temperatura do frigorífico aparece e o compartimento do congelador permanece ligado.

- Prima o botão de "Férias" para cancelar o modo Férias e repor as definições de temperatura anteriores.

6. Alarme



Em caso de alarme, o ícone "Alarme" acende-se e ouve-se um som.

Prima a tecla "Alarme" para desativar o alarme e o som e depois o ícone "Alarme" desliga-se.

Atenção! Quando o frigorífico é ligado depois de um período de inatividade, o Alarme poderá ser ativado. Neste caso, prima o botão "Alarme" para o cancelar.

Alarme da Porta

A luz e o som de alarme indicam condições invulgares tais como uma porta deixada aberta acidentalmente ou a ocorrência de uma interrupção da eletricidade para a unidade.

- Se deixar a porta do frigorífico ou do congelador aberta durante mais de 2 minutos, ativará um alarme ou som da porta. O som apitará 3 vezes por minutos durante 10 minutos. Ao fechar a porta, cancela o alarme o som da porta.

- Para poupar energia, evite manter a porta aberta durante muito tempo quando usar o aparelho. O alarme da porta também pode ser desativado ao fechar as portas.

Alarme da temperatura

Esta é uma funcionalidade importante que alerta os utilizadores para potenciais danos na comida guardada. Se ocorrer uma falha de energia, por exemplo um apagão na sua zona de residência enquanto estiver fora, o alarme de temperatura memorizará a temperatura do congelador quando a energia voltar à unidade; esta é provavelmente a temperatura máxima atingida por itens congelados.

Uma condição de alarme de temperatura será indicada por uma luz e um som de alarme quando a leitura da temperatura estiver acima dos -9°C , então

A - O ícone de Alarme acende-se;

B - O indicador da temperatura do frigorífico mostra "H";

C - O sinal sonoro apita 10 vezes quando o alarme é acionado e para automaticamente.

Bloqueio de Segurança para Crianças



Pressionar e manter pressionado o botão "Alarme" durante 3 segundos

para ativar a função de bloqueio de segurança para crianças.

Isto desativará o visor para evitar alterações acidentais às definições. Entretanto, o ícone de "Bloqueio de Segurança para Crianças" acende-se.

- Para desligar o Bloqueio de Segurança para Crianças, prima e mantenha premido o botão "Alarme" durante 3 segundos. O ícone "Bloqueio de Segurança para Crianças" desliga-se.

Usar o seu aparelho

Esta secção explica como usar as funcionalidades do frigorífico. Recomendamos que as leia atentamente e na íntegra antes de usar o aparelho.

Dispensador de água fria

O dispensador de água fria, situado na porta esquerda do frigorífico, serve para armazenar água potável. Esta funcionalidade fornece água fria facilmente sem abrir a porta.

• Limpeza

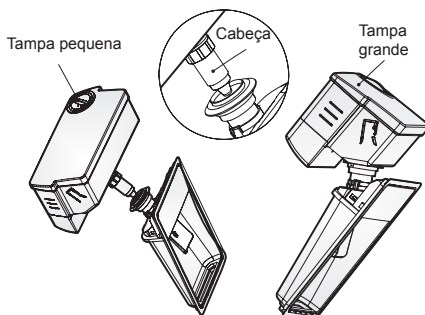
Limpe o dispensador de água antes de o utilizar pela primeira vez.

1. Colocar o depósito de água da porta cuidadosamente e depois lavar o depósito, as tampas e a cabeça com água.
2. Depois de limpar o dispensador de água, seque-o de uma forma natural ou usando panos secos.

• Montagem

Consulte as seguintes instruções para voltar a montar o dispensador.

1. Segure firmemente ambos os lados do depósito de água e depois levante-o e puxe-o para fora da porta.
2. Desaperte a cabeça na direção contrária aos ponteiros do relógio.
3. Insira-a de volta na porta e empurre o depósito até ouvir um som de "click".



Aviso!

Ao inserir o depósito de água, assegure-se de que a cabeça assenta corretamente no orifício primeiro.

Água de enchimento

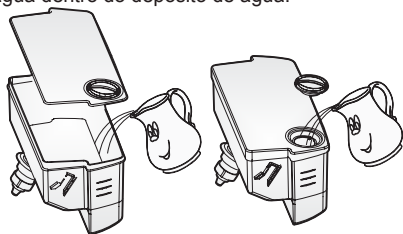
Antes de encher a água potável no depósito de água, assegure-se de que o depósito de água está estável e numa posição correta.

Para evitar que a água transborde e derrame, encha o depósito de água abaixo da marca do nível máximo que é aproximadamente 4 litros. Há duas formas de encher o depósito de água:

1. Removendo a tampa pequena e encher a água a partir da entrada da tampa grande.
2. Removendo a tampa do depósito e depois encher o interior com água diretamente.

Atenção!

Não encha nenhum outro líquido que não seja água dentro do depósito de água.



- **Bloqueio**

Antes de dispensar a água, assegure-se de que o dispensador está na posição "desbloqueio".

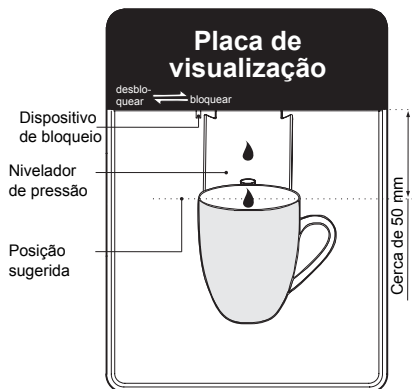
Aviso

A funcionalidade de bloqueio é usada para bloquear o aparelho. Não empurre com força o nivelador do dispensador quando o dispensador estiver em posição de "bloqueio", isto pode danificar e partir o dispensador.

- **Usar o dispensador de água**

Deverá usar um tamanho de copo adequado para encher a água por baixo do dispensador de água.

Aviso! Não empurre o nivelador do dispensador para fora sem um copo por baixo, poderá causar fugas de água no dispensador. Mantenha o dispositivo de abastecimento de água instalado quando o dispensador de água estiver fora de uso para evitar fugas de água fria.



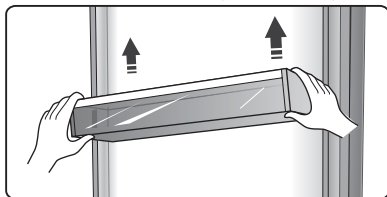
Nota: O uso frequente do dispensador de água pode derramar gotas na bandeja que podem transbordar. Seque a bandeja com uma toalha conforme for necessário.

Prateleira da porta

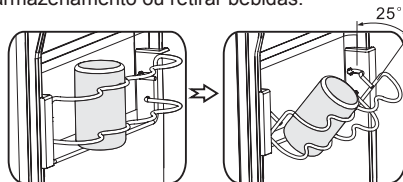
A câmara frigorífica está equipada com prateleiras de porta adequadas para guardar líquido, bebidas engarrafadas e alimentos embalados. Não coloque uma grande quantidade de alimentos e itens pesados nas prateleiras da porta.

- A prateleira do meio da porta está concebida para se ajustar a alturas diferentes de acordo com os seus requisitos. Esvazie a prateleira antes de a levantar para cima para a retirar. Depois, repositone a prateleira à altura desejada.

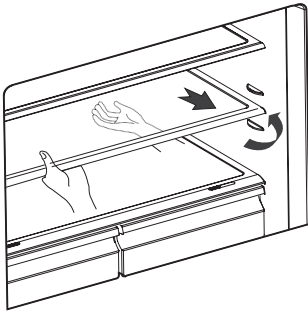
Nota: Há uma bandeja para ovos fornecida que deve estar situada na prateleira superior.

**Prateleira para latas**

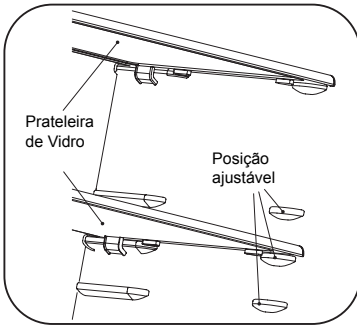
- Esta prateleira armazena até 4 latas de tamanho standard, mas não é adequada para latas com diâmetro inferior a 50 mm. A prateleira também pode rodar 25° ao longo da prateleira se for necessário, para facilitar o armazenamento ou retirar bebidas.

**Prateleiras de Vidro**

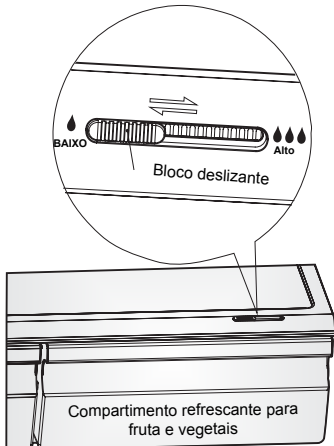
A câmara frigorífica está equipada com duas prateleiras de vidro. Apesar de a prateleira superior estar concebida para estar fixa, a prateleira inferior é ajustável. Há três posições para repositonar a prateleira inferior. Ajuste a altura da prateleira consoante precisar:



- Ao remover as prateleiras, puxe-as levemente para a frente enquanto elas saem das guias.
- Quando voltar a colocar as prateleiras, certifique-se de que não há obstáculos atrás e empurre-as levemente de volta para a posição.



Controlo do compartimento refrescante e da humidade



O compartimento refrescante, montado em barras deslizantes de extensão telescópicas, serve para armazenar vegetais e fruta.

Pode ajustar a humidade no interior usando o bloco de deslizamento.

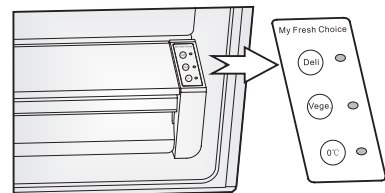
- O controlo de humidade ajusta o fluxo de ar no compartimento refrescante; um fluxo de ar maior origina uma humidade mais baixa. Faça o controlo da humidade deslizar para a direita de forma a aumentar a humidade.
- Recomenda-se definições de humidade elevada para vegetais, enquanto a humidade baixa é adequada para a conservação de fruta.
- Siga estas instruções simples para retirar a câmara do compartimento refrescante ou a gaveta do congelador, para limpar. Esvazie a câmara do compartimento refrescante; puxe-a para fora para a posição totalmente aberta. Levante o compartimento refrescante dos deslizamentos laterais. Empurre os deslizamentos totalmente para evitar danos ao fechar a porta.

A Minha Escolha Fresca. Controlo de precisão da temperatura (Opcional)

A comida pode ser conservada fresca durante períodos de tempo maiores quando guardada à sua temperatura otimizada, mas diferentes tipos de comida requerem diferentes temperaturas de conservação.

Há um visor na gaveta para refrigeração à direita da gaveta. A temperatura do compartimento pode ser definida para TC, 3°C e 5°C para se adequar a carne ou frutas e vegetais, ou produtos delicados usando respetivamente os botões de "A Minha Escolha Fresca".

Consulte a tabela abaixo para saber as definições recomendadas para responder às suas necessidades de armazenamento.



<i>Delicados [5°C]</i>	<i>Vegetais [3°C]</i>	<i>0°C [0°C]</i>
<i>Queijo</i>	<i>Pepino</i>	<i>Bifes</i>
<i>Fiambre</i>	<i>Alface</i>	<i>Peixe</i>
<i>Salame</i>	<i>Laranjas</i>	<i>Frios sortidos</i>
<i>Azeitonas</i>	<i>Milho</i>	<i>Aves</i>

Usar a câmara frigorífica

A câmara frigorífica é adequada para o armazenamento de vegetais e fruta.

Recomenda-se a separação de diferentes alimentos para evitar perder humidade ou sabor e não penetrarem noutros alimentos.

Atenção!

Nunca feche as portas com as prateleiras, o compartimento refrescante e/ou as tampas telescópicas esticadas. Poderá danificar a unidade.

Usar a gaveta do congelador

A gaveta do congelador é adequada para armazenar comida que precise de ser congelada, tal como carne, gelados, etc.. Para retirar a gaveta do congelador, puxe-a para fora totalmente, incline a bandeja de serviço e levanta-a para fora, depois abra as portas do frigorífico e para o ângulo máximo e a gaveta inferior do congelador pode ser retirada, conforme mostrado nas seguintes imagens.



• Atenção

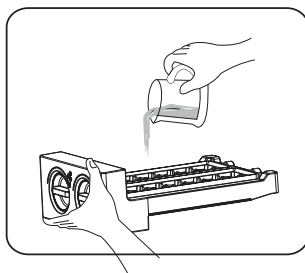
Não permita que bebés ou crianças entrem para o frigorífico, pois podem-se magoar ou danificar o frigorífico. Não se sente na porta do congelador. A porta pode-se partir. Não permita que crianças subam para o cesto do congelador.

Se retirar a divisória para limpar o cesto, tem de reinstalar a divisória depois de limpar para evitar que crianças fiquem entaladas no cesto.

Bandeja para gelo dobrável

• A bandeja para gelo dobrável é colocada na gaveta superior do congelador para fazer e armazenar cubos de gelo.

1. Retirar a bandeja para gelo dobrável do suporte de instalação.
2. Encher com água potável abaixo da marca do nível máximo.
3. Colocar a bandeja para gelo cheia de volta no suporte.
4. Aguardar cerca de 3 horas, rode os botões no sentido dos ponteiros do relógio e o gelo vai cair para a caixa de gelo por baixo.



5. Os cubos de gelo pode ser armazenados na caixa para gelo, se precisar deles, pode puxar a caixa para o gelo para fora e retirá-los.

Nota: Se a bandeja de gelo for usada pela primeira vez ou não tiver sido usado durante muito tempo, limpe-a antes de usar.

Sugestões e conselhos úteis

Conselhos para economizar energia

Recomendamos que você siga os seguintes conselhos para economizar energia.

- Mantenha os tempos de abertura da porta do aparelho ao mínimo.
- Certifique-se que o aparelho esteja longe de fontes de calor (Luz solar direta, fogão elétrico ou forno, etc.)
- Não defina a temperatura mais fria do que o necessário.
- Não guarde comida quente ou líquido em evaporação no aparelho.
- Coloque o aparelho em um sítio bem ventilado, sem humidade. Por favor, leia o capítulo de como instalar o aparelho.
- A vista 1 na secção "Descrição do aparelho" mostra a disposição correta para as gavetas, o compartimento refrescante as prateleiras, não ajuste a definição pois está concebida para ser a configuração mais eficiente em termos energéticos.

Conselhos para a refrigeração de alimentos frescos

- Não coloque comida quente direto no aparelho, pois pode forçar o uso do compressor e haverá maior uso de energia.
- Embale os alimentos com plástico.
- Coloque a comida correctamente para permitir a circulação de ar.

Dicas de refrigeração

- Carnes de todos os tipos embaladas em plástico: embale e coloque na prateleira de vidro acima da gaveta de verduras. Respeite as datas de armazenamento dos alimentos.
- Comida cozinhada, pratos frios, etc.: Devem ser cobertas e podem ser colocadas em qualquer prateleira.
- Frutas e verduras: Devem ficar na gaveta de frutas e verduras.
- Manteiga e queijo: Devem ser embalado em embalagem a vácuo ou película plástica.

- Garrafas de leite: Devem ser tampadas e colocadas na grade.

Conselhos antes de congelar

- Deixe o aparelho funcionar sem nada dentro por 2 horas antes de usar pela primeira vez em potencia máxima.
- Prepare comida em porções pequenas para que congelem mais rápido.
- Acondicione em folha de papel alumínio ou de plástico à vácuo.
- Não deixe que a comida fresca entre em contato com a que já está congelada ou a temperatura aumentará.
- Os produtos congelados deve ser consumidos após serem removidos do freezer. A limpeza das portas, maçanetas e do compartimento pode queimar a pele.
- Coloque a data nos produtos congelados por muito tempo.

Conselhos para o armazenamento de comida congelada

- Não coloque comida quente direto no aparelho. A temperatura interna irá aumentar intensificando o uso do compressor e haverá maior uso de energia.
- Embale os alimentos com plástico, especialmente se tiverem cheiro forte. Coloque a comida correctamente para permitir a circulação de ar.

Desligar o aparelho

Se o aparelho precisa ser desligado siga as seguintes instruções:

1. Esvazie o aparelho.
2. Desligue o cabo de alimentação da corrente.
3. Limpe totalmente (consulte a secção: Limpeza e Cuidados).
4. Deixe a porta aberta para evitar odores.

Limpeza e cuidado

O aparelho deve ser limpo e mantido pelo menos duas vezes por mês, incluindo os acessórios interiores.

Aviso! Perigo de choque eléctrico! O aparelho não deve estar ligado à corrente durante a limpeza. Antes desligue o aparelho e remova a ficha da tomada, ou desligue o disjuntor ou fusível.

Limpeza exterior

Para manter o seu aparelho em bom estado, ele deve ser limpo regularmente.

-Limpe o interior e todos os acessórios internos com água morna e sabão neutro.

-Isso ajuda a manter a humidade da superfície.

-Limpe todo o aparelho com um detergente neutro e seque bem com um pano seco.

Aviso!

-Não use objetos afiados para limpar pois eles podem arranhar a superfície.

-Não use Thinner, detergente forte, Clorox, óleos estéreos, produtos de limpeza abrasivos como benzina. Eles podem danificar a superfície do aparelho e causar incêndio.

Limpeza interior

- Limpe o interior regularmente. Assim fica mais fácil limpar quando o estoque de comida for pequeno. Limpe o interior do freezer com uma solução fraca de bicarbonato de sódio e depois lave com água morna utilizando uma esponja ou pano.

Seque minuciosamente antes de recolocar as prateleiras e gavetas. Seque todas as partes.

- O aparelho descongela automaticamente, mas pode haver acúmulo de gelo se a porta é aberta frequentemente ou for mantida aberta por um tempo longo. Se a camada de gelo for grande faça o seguinte:

1. Retire o tabuleiro de gelo e as gavetas ou coloque-os temporariamente num compartimento de alimentos frescos.

2. Quando o freezer descongelar, limpe-o como foi descrito acima.

Aviso! Não utilize objetos afiados no freezer. Apenas depois que o compartimentos estiver totalmente seco ele poderá ser ligado novamente.

Limpeza do selo da porta

Cuidado quando limpar o selo da porta.

Bebidas e comidas grudentas podem grudar no plástico e causar danos a ele quando a porta for aberta. Limpe o selo com um detergente neutro e água morna. Lave bem e seque minuciosamente.

Aviso! Só depois de totalmente seco o aparelho pode ser ligado.

Aviso!

A lâmpada LED não pode ser substituída pelo utilizador! Se a lâmpada LED estiver danificada, contacte a linha de apoio ao cliente para obter assistência.

Troubleshooting

Se você estiver tendo problemas com o seu aparelho, ou está preocupado que ele não esteja funcionando correctamente, faça uma inspeção antes de chamar um revendedor autorizado.


Importante! As reparações feitas ao aparelho só podem ser feitas por engenheiros de serviço qualificados. As reparações impróprias podem dar origem a perigos significativos para o utilizador. Se o seu aparelho precisar de reparação, queira contactar o seu concessionário autorizador ou o seu Centro de Serviço de Assistência local.

Problema	Causas possíveis & Solução
O aparelho não está funcionando correctamente	Verifique se o aparelho está ligado na tomada correctamente.
	Verifique o fusível, substitua se necessário.
	É normal que o freezer não funcione durante o ciclo de descongelamento ou por um tempo curto depois que o aparelho é ligado para proteger o compressor.
Cheiros fortes nos compartimentos	O interior pode estar precisando de limpeza
	Algumas comidas ou embalagens podem causar cheiros fortes.
Ruídos involgares	Os seguintes sons são normais: <ul style="list-style-type: none"> • Barulho do compressor. • Barulho do movimento do ar feito pelo pequeno ventilador do freezer ou de outro compartimento. • Som de água fervendo. • Som durante o descongelamento automático. • Som de clique antes que o compressor comece a funcionar.
	Outros ruídos involgares são devido aos motivos abaixo e podem precisar ser de alguma atitude: O aparelho não está nivelado. O aparelho toca a parede. Garrafas e embalagens caindo ou rolando.
Motor funciona sem parar	É normal ouvir o som do motor, ele precisa funcionar mais nas seguintes circunstâncias: <ul style="list-style-type: none"> • Temperatura ajustada gelada demais. • Grande quantidade de comida quente colocada no aparelho. • A temperatura do ambiente de fora está muito alta. • As portas foram mantidas abertas por muito tempo. • Depois do aparelho ser instalado ou ligado novamente depois de um longo tempo.
Forte criação de gelo no compartimento	Verifique se as saídas de ar não estão bloqueadas por comida e certifique-se que ela esteja colocada de maneira que haja ventilação suficiente. A porta deve estar completamente fechada. Para remover gelo, leia o capítulo sobre limpeza e cuidados.

Temperatura interna muito alta	Você pode ter deixado as portas abertas por tempo demais ou elas foram abertas muito frequentemente; ou pode haver um obstáculo; ou o aparelho não tem espaço suficiente nos lados, em cima e atrás.
Temperatura interna muito baixa	Aumente a temperatura de acordo com o capítulo "Painel de controlo".
As portas não abrem facilmente	Veja se existe um espaço de 10-15mm no topo para que as portas fechem sozinhas, ou se algo dentro está bloqueando a porta.
Água pingando no chão	O depósito de água (localizado na parte traseira inferior do aparelho) pode não estar nivelado correctamente, ou o cano de escoamento (localizado abaixo do topo do compressor) pode não estar posicionado correctamente para que a água seja depositada neste depósito, ou o buraco de escoamento da água está bloqueado. Talvez seja preciso mover o frigorífico para verificar o depósito de água e o buraco de escoamento.
A luz não funciona	A luz LED pode estar danificada. Leia sobre ela no capítulo sobre limpeza e cuidados. O sistema de controlo desligou automaticamente as luzes porque a porta ficou aberta por muito tempo. Feche e abra a porta novamente para acionar as luzes.
As portas não abrem suavemente	Verifique o vedante da porta e se for necessário, limpe o vedante do cesto de borracha à volta das bordas da porta usando detergente para a loiça e água quente. Pode-se acumular sujidade e incrustações aqui e fazer com que a porta fique colada ao frigorífico.

Eliminação do aparelho

O frigorífico é feito com materiais reutilizáveis. Tem de ser eliminado em conformidade com os regulamentos de eliminação de águas residuais locais em vigor. O aparelho contém uma pequena quantidade de refrigerante (R600a) no circuito de refrigeração. Para a sua segurança, consulte a secção "O frigorífico e o risco de incêndio" neste Manual de Instruções antes de raspar o aparelho. Corte o cabo de alimentação para se certificar que o frigorífico fica inutilizado e remova o vedante e o trinco da porta. Tenha cuidado com o sistema de refrigeração e não o danifique ao perfurar o depósito de refrigerante e/ou dobrando a tubagem, e/ou raspando o revestimento da superfície.

	Disposição adequada do produto
	Este símbolo indica que o produto não deve ser descartado com outros resíduos domésticos em toda a UE. Para impedir danos ao ambiente ou à saúde humana causados pela eliminação incontrolada de resíduos, recicle-o de forma responsável para promover a reutilização sustentável dos recursos materiais. Para retornar o dispositivo utilizado, utilize os sistemas de recolha ou contacte o revendedor onde o produto foi adquirido. Eles podem levar este produto para a reciclagem segura ambiental.

Indicateur de température

Pour vous aider au bon réglage de votre appareil, celui-ci est équipé d'un indicateur de température placé dans la zone la plus froide.

Pour la bonne conservation des denrées dans votre réfrigérateur et notamment dans la zone la plus froide, veillez à ce que dans l'indicateur de température « OK » apparaisse.



Le symbole ci-contre indique l'emplacement de la zone la plus froide de votre réfrigérateur. Il définit le haut de cette zone.

Si « OK » n'apparaît pas, la température moyenne de cette zone est trop élevée. Réglez le thermostat sur une position plus froide.

A chaque modification du réglage du thermostat, attendez la stabilisation de la température à l'intérieur de l'appareil avant de procéder si nécessaire à un nouveau réglage. Ne modifiez la position du thermostat que progressivement et attendez au moins 12 heures avant de procéder à une nouvelle vérification.

NOTA : après chargement de l'appareil de denrées fraîches ou après des ouvertures répétées ou prolongées de la porte il est normal que l'inscription « OK » n'apparaisse pas dans l'indicateur de température ; attendez au moins 12 heures avant de réajuster le thermostat.

Para evitar a contaminação dos alimentos, respeite as seguintes instruções

- A abertura da porta por longos períodos pode causar um aumento significativo da temperatura nos compartimentos do aparelho.
- Limpe regularmente superfícies que possam entrar em contato com alimentos e sistemas de drenagem acessíveis.
- Armazene carne crua e peixe em recipientes adequados no refrigerador, para que não fique em contato ou pingue em outros alimentos.
- Os compartimentos de comida congelada de duas estrelas são adequados para armazenar alimentos pré-congelados, armazenar ou fazer sorvetes e fazer cubos de gelo.
- Os compartimentos de uma, duas e três estrelas não são adequados para o congelamento de alimentos frescos.

Ordem	Compartimentos TIPO	Temperatura de armazenamento alvo [° C]	Comida adequada
1	Geladeira	+2 ~ +8	Ovos, alimentos cozinhados, alimentos embalados, frutas, legumes, laticínios, bolos, bebidas e outros alimentos que não devem ser congelados.
2	(***)*-Congelador	≤ -18	Marisco (peixe, camarão, mariscos), produtos de água doce e carnes (o tempo recomendado é 3 meses – os valores nutritivos e o gosto decrescem com o tempo), adequado para alimentos frescos congelados.
3	***-Congelador	≤ -18	Marisco (peixe, camarão, mariscos), produtos de água doce e carnes (o tempo recomendado é 3 meses – os valores nutritivos e o gosto decrescem com o tempo). Não adequado para congelar alimentos frescos.
4	** -Congelador	≤ -12	Marisco (peixe, camarão, mariscos), produtos de água doce e carnes (o tempo recomendado é 2 meses – os valores nutritivos e o gosto decrescem com o tempo). Não adequado para congelar alimentos frescos.
5	*-Congelador	≤ -6	Marisco (peixe, camarão, mariscos), produtos de água doce e carnes (o tempo recomendado é 1 mês – os valores nutritivos e o gosto decrescem com o tempo). Não adequado para congelar alimentos frescos.
6	0-estrela	-6 ~ 0	Carne de porco, vaca, peixe e frango fresca, alguns alimentos processados embalados, etc. (É recomendável comer no mesmo dia, preferencialmente não após 3 dias). Alimentos processados parcialmente embalados ou encapsulados (alimentos que não podem ser congelados)
7	Frio	-2 ~ +3	Carne de porco fresca/congelada, carne de vaca, frango, produtos aquáticos de água doce, etc. (7 dias abaixo de 0 °C e acima de 0 °C) é recomendada para consumo dentro desse dia, de preferência não mais que 2 dias). Frutos do mar (menos de 0 por 15 dias, não é recomendado para ser armazenado acima de 0 °C)

8	Comida Fresca	0 ~ +4	Carne de porco fresca, bife, peixe, frango, comida cozida, etc. (Recomendado para comer no mesmo dia, de preferência não superior a 3 dias)
9	Vinho	+5 ~ +20	vinho tinto, vinho branco, vinho espumante etc.

Nota: por favor guarde alimentos diferentes de acordo com os compartimentos ou a temperatura desejada de armazenamento dos produtos comprados.

- Se o aparelho de refrigeração ficar vazio por longos períodos, desligue, descongele, limpe, seque e deixe a porta aberta para evitar o desenvolvimento de mofo dentro do aparelho.

Limpeza do dispensador de água (especial para produtos dispensadores de água):

- Tanques de água limpa, caso não tenham sido utilizados por 48 horas; lave o sistema de água ligado a uma fonte de água se a água não tiver sido retirada durante 5 dias.

AVISO – Os alimentos precisam de ser embalados em sacos antes de serem colocados no frigorífico. Os líquidos precisam de estar engarrafados ou tampados para evitar o problema de não ser fácil de limpar a estrutura de design do produto.

Hisense

life reimagined