

The top half of the page features a dark grey background on the left side, which transitions into a lighter grey background on the right. Three curved, light grey bands sweep across the page from the bottom left towards the top right. The Hisense logo is positioned in the upper left corner of the dark grey area.

Hisense

life reimagined

MODE D'EMPLOI POUR L'UTILISATEUR

Avant faire fonctionner cet appareil, s'il vous plaît lisez attentivement ce manuel et conservez-le pour référence ultérieure

Français

Contenus

Informations relatives à la sécurité et Mises en garde.....	2	Utilisation de l'appareil.....	21
Installer votre nouvel appareil	9	Conseils et astuces utiles.....	24
Inverser la porte.....	10	Entretien et soin	25
Description de l'appareil.....	14	Dépannage	26
Commandes d'affichages.....	17	Recyclage de l'appareil	28



Informations relatives à la sécurité et Mises en garde

Pour votre sécurité et une utilisation correcte, avant d'installer et d'utiliser l'appareil électrique pour la première fois, lisez ce manuel de l'utilisateur avec attention, y compris les astuces et mises en garde. Afin d'éviter les accidents et erreurs de manipulation inutiles, il est important que l'ensemble des personnes amenées à utiliser l'appareil soient totalement familiarisées avec son fonctionnement et avec les fonctions de sécurité. Conservez ces consignes et assurez-vous de les transmettre/transporter avec l'appareil si vous le vendez ou si vous déménagez, de sorte que toute personne amenée à l'utiliser soit informée de son utilisation et des consignes de sécurité. Pour des questions de sécurité et pour que l'appareil fonctionne au mieux de ses capacités, respectez les consignes livrées par le fabricant. ce dernier ne saura être tenu responsable en cas de non-respect des dites consignes.

Sécurité des enfants et des individus vulnérables

● Conformément à la norme NE

Cet appareil peut être utilisé par des enfants âgés de 8 ans ou plus, ainsi que par des personnes à capacités physiques, sensorielles ou mentales réduites, ou manquant des connaissances nécessaire, à la condition que ceux-ci aient été placés sous la surveillance d'une personne tierce, informée des risques et capable d'utiliser correctement ce dispositif. Les enfants ne doivent en aucun cas jouer avec l'appareil. Le nettoyage et l'entretien de l'appareil ne doivent en aucun cas être pris en charge par les enfants, sauf si ceux-ci sont placés sous surveillance d'un adulte responsable.

Les enfants âgés de 3 à 8 ans sont autorisés à charger et décharger les appareils de réfrigération.

● Conformément à la norme IEC

Cet appareil électrique n'est pas prévu pour être utilisé par des

personnes (y compris des enfants) avec des capacités physiques, sensorielles ou mentales réduites, ou un manque d'expérience et de connaissance, à moins qu'elle soit supervisée ou guidée concernant l'utilisation de l'appareil électrique par une personne responsable de leur sécurité.

- Les enfants doivent être surveillés par un adulte qui doit s'assurer qu'ils ne jouent pas avec l'appareil.
- Conservez tous les emballages hors de portée des enfants pour éviter tout risque d'étouffement.
- Si vous vous débarrassez de cet appareil, débranchez le câble d'alimentation, coupez le câble (aussi proche que possible de l'appareil), et retirez la porte pour éviter que les enfants ne s'électrocutent ou ne s'enferment pas à l'intérieur de l'appareil.
- Si cet appareil, comportant des joints de porte aimantés, doit être remplacé par un appareil électrique plus ancien ayant un blocage à ressort (loquet) sur la porte ou le couvercle, assurez-vous de rendre le blocage à ressort inutilisable avant d'éliminer l'ancien appareil électrique. Cela l'empêchera de devenir un piège mortel pour des enfants.

Consignes générales de sécurité



● **AVERTISSEMENT** — Cet appareil est destiné à être utilisé dans des applications domestiques ou similaires - telles que les zones de cuisine des employés dans les magasins, les bureaux et d'autres environnements de travaux ;

- les maisons de fermes et les hôtels et les autres types d'environnements résidentiels ;

- foyer de type lit et petit-déjeuner;

- restauration et situations similaires non commerciales.

● **ATTENTION** — Ne pas conserver de substances explosives telles que des aérosols (inflammables) à l'intérieur de l'appareil.

● **ATTENTION** — Si le cordon d'alimentation est endommagé, il doit être remplacé par le fabricant, son agent de service ou une personne qualifiée de manière similaire afin d'éviter tout danger.

-
- **ATTENTION** — Gardez la ventilation ouverte dans la structure encastrée de l'appareil, en s'assurant qu'il n'y a pas d'obstruction.
 - **ATTENTION** — Ne pas utiliser des dispositifs mécaniques ou autres pour accélérer le processus de dégivrage, autre que ceux recommandés par le fabricant.
 - **ATTENTION** — Ne pas endommager le circuit du réfrigérant.
 - **ATTENTION** — Ne pas utiliser des appareils électriques à l'intérieur des compartiments pour aliments de l'appareil sauf s'ils sont recommandés par le fabricant.
 - **ATTENTION**— Le liquide frigorigène et l'isolant sont inflammables. Si vous décidez de mettre cet appareil en rebut, contactez le centre de collecte le plus proche. Ne pas exposer à des flammes.
 - **ATTENTION** — Lors du positionnement de l'appareil électrique, assurez-vous que le cordon d'alimentation n'est pas coincé ou endommagé.
 - **ATTENTION** — Ne placez pas de prises portables multiples ou d'alimentation électrique portable à l'arrière de l'appareil.

Remplacement des lampes d'éclairage

- **ATTENTION** — les lampes d'éclairage ne doivent pas être remplacées par l'utilisateur ! Si les lampes d'éclairage sont endommagées, contactez l'assistance téléphonique client pour une assistance.

Cet avertissement est uniquement pour les réfrigérateurs qui contiennent des lampes d'éclairage.


Réfrigérant

Le réfrigérant isobutène (R600a) est contenu dans le circuit frigorifique de l'appareil, un gaz naturel avec un haut niveau de compatibilité environnementale, qui est néanmoins inflammable. Pendant le transport et l'installation de l'appareil, veillez à ce qu'aucun des composants du circuit de réfrigération ne soit abîmé.

Le réfrigérant (R600a) est inflammable.

● **ATTENTION** — Les réfrigérateurs contiennent des réfrigérants et des gaz dans l'isolation. Les réfrigérants et les gaz doivent être éliminés de manière professionnelle, car ils peuvent provoquer des blessures aux yeux et des départs de feu. Assurez-vous que le tuyau de réfrigérant n'est pas endommagé avec de l'éliminer correctement.



Le symbole  constitue un avertissement et indique que le réfrigérant et le gaz de soufflage de l'isolant sont inflammables.

ATTENTION: Risque d'incendie / matériaux inflammables

Si le circuit réfrigérant devait être endommagé :

- Évitez les flammes nues et les sources de chaleur.
- Ventilez correctement la salle dans laquelle se trouve l'appareil

Il est dangereux de modifier les spécifications ou ce produit de quelque manière que ce soit.

Tout dommage au cordon d'alimentation peut provoquer un court-circuit, un feu et/ou un choc électrique.



Sécurité électrique

1. Le cordon d'alimentation ne doit pas être branché sur une rallonge.

2. Assurez-vous que la prise d'alimentation n'est pas écrasée ou endommagée.

Une prise d'alimentation écrasée ou endommagée peut surchauffer et provoquer un incendie.

3. Rassurez-vous de pouvoir accéder à la fiche principale de l'appareil.

4. Ne tirez pas sur le câble principal.

5. Si la prise s'est lâchée, n'insérez pas la fiche. Cela provoquerait un risque d'électrocution ou d'incendie.

6. Vous ne devez jamais faire fonctionner l'appareil si la lampe à l'intérieure n'est pas protégée par son couvercle.

7. Le réfrigérateur doit être alimenté uniquement par une

fiche à courant alternatif monophasé de 220-240V / 50Hz. Si la fluctuation de la tension dans le district de l'utilisateur est si grande que la tension dépasse la portée ci-dessus, par souci de sécurité, veuillez installer un Régulateur automatique de courant de plus de 350W pour le réfrigérateur. Le réfrigérateur doit utiliser une prise de courant spéciale et non une prise commune avec d'autres appareils électriques. Sa fiche doit être une fiche mise à la terre.

Utilisation quotidienne

- Ne stockez pas de gaz inflammable ou de liquides dans l'appareil électrique. Il y a un risque d'explosion.
- Ne faites pas fonctionner un appareil électrique quelconque dans l'appareil électrique (par ex. des machines à glaces, des mélangeurs, etc.).
- Lors du débranchement, tirez toujours la fiche de la prise principale, ne tirez jamais sur le câble.
- Ne placez pas d'éléments chauds près des composants en plastique de cet appareil électrique.
- Ne placez pas de produits d'alimentation directement contre la sortie d'air sur le mur arrière.
- Stockez la nourriture congelée préemballée conformément aux instructions du fabricant de nourriture congelée.
- Les recommandations de stockage de l'appareil doivent être strictement respectées. Reportez-vous aux consignes de rangement.
- Ne placez pas de boissons gazeuses dans le compartiment de congélation, car cela crée une pression sur le conteneur, ce qui pourrait entraîner son explosion et endommager l'appareil.
- Les aliments congelés peuvent brûler s'ils sont consommés juste à leur sortie du compartiment.
- Ne laissez pas l'appareil exposé directement à la lumière du soleil.
- Gardez les bougies, lampes et autres objets à flammes nues loin de l'appareil pour ne pas mettre l'appareil en feu.

- L'appareil est exclusivement destiné au stockage d'aliments/ de boissons, dans le cadre d'une consommation domestique, tel que cela est indiqué dans la notice d'utilisation. Soyez vigilant lorsque vous déplacez l'appareil, car celui-ci est lourd.
- Ne retirez pas et ne touchez pas les éléments du compartiment du congélateur si vos mains sont mouillées/humides, car cela pourrait provoquer des abrasions de la peau ou des gelures.
- N'utilisez jamais le support, les tiroirs, les portes, etc. pour vous mettre dessus ou comme supports.
- Les aliments congelés ne doivent pas être recongelés une fois qu'ils ont été dégelés.
- Ne consommez pas de la glace ou des glaçons sorti directement du congélateur car cela peut causer des dommages à la bouche et aux lèvres.
- Pour éviter que des objets ne tombent et ne blessent ou n'endommagent l'appareil, ne surchargez pas les grilles de porte et ne mettez pas trop de nourriture dans les tiroirs du bac à légumes.

Mise en garde!

Nettoyage et entretien

- Avant d'effectuer un entretien sur l'appareil, mettez-le hors tension et débranchez la fiche de la prise électrique.
- Ne nettoyez pas l'appareil avec des objets métalliques, un nettoyeur vapeur, des huiles essentielles, des solvants organiques ou des nettoyants abrasifs.
- N'utilisez pas un objet pointu à la place d'un grattoir en plastique pour enlever les givres de l'appareil.

Installation Important!

- Pour la connexion électrique, suivez les instructions données dans le manuel. Déballez l'appareil électrique et vérifiez s'il est endommagé.
- Ne branchez pas l'appareil à l'électricité s'il est endommagé. Signalez tous dommages immédiatement à

votre fournisseur. Si c'est le cas, conservez l'emballage.

- Il est conseillé d'attendre au moins deux heures avant de brancher l'appareil pour permettre à l'huile de se refluer dans le compresseur.
- Il doit avoir une circulation adéquate d'air autour de l'appareil, sans quoi cela entraîne à une surchauffe. Pour une ventilation adéquate, veuillez suivre les consignes relatives à l'installation.
- Lorsque c'est possible, l'arrière du produit ne devrait pas être trop près d'un mur pour éviter de toucher ou de coincer des pièces chaudes (compresseur, condensateur) pour empêcher les risques d'incendie, suivez les instructions appropriées à l'installation.
- L'appareil électrique ne doit pas être placé près de radiateurs ou de cuiseurs.
- Assurez-vous que la prise principale est accessible après l'installation de l'appareil électrique.

Maintenance

- Tous les travaux électriques nécessaires pour faire la maintenance de l'appareil électrique devraient être effectués par un électricien qualifié ou une personne compétente.
 - Ce produit doit être entretenu par un centre de service agréé, et seules des pièces de rechange authentiques doivent être utilisées.
- 1) Si l'appareil est exempt de givre.
 - 2) Si l'appareil contient un compartiment de congélation.

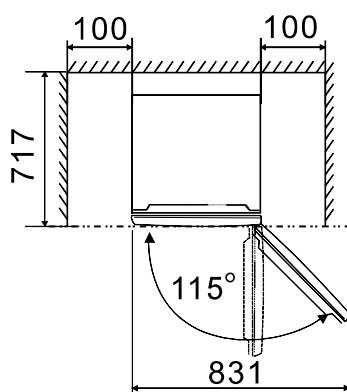
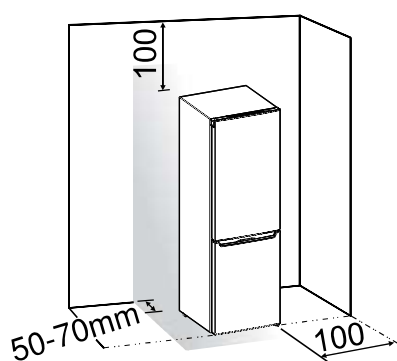
Installer votre nouvel appareil

Avant l'utilisation de l'appareil pour la première fois, vous devez être informé des astuces suivantes.

Ventilation de l'appareil



Afin d'améliorer l'efficacité du système de réfrigération, et économiser en énergie, il est nécessaire de maintenir une bonne ventilation autour de l'appareil pour la dissipation de la chaleur. Pour cette raison, une espace vide suffisante doit être disponible autour du réfrigérateur. **Recommandation:** Il est recommandé de réserver un espace de 50-70mm de l'arrière au mur, d'au moins 100mm du haut, d'au moins 100mm du côté au mur et de réserver un espace suffisant pour permettre aux portes de s'ouvrir à 115°. Comme illustré dans les diagrammes suivants.



Remarque:

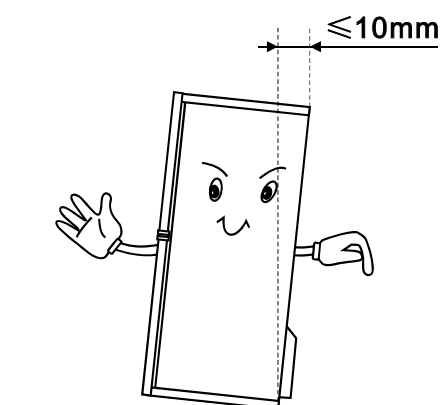
● Cet appareil électrique a de bonnes performances dans les classes de climat de SN à ST montrées dans le tableau ci-dessous. Il pourrait ne pas fonctionner correctement s'il est exposé à une température en dessous ou au dessus de la plage indiquée ci-dessous pendant une longue période.

Classe climatique	Température ambiante
SN	+10°C à +32°C
N	+16°C à +32°C
ST	+16°C à +38°C

- Placez votre appareil dans un endroit sec pour éviter une grande humidité.
- Gardez votre appareil à l'abri de la lumière du soleil, de la pluie et de la gelée. Gardez votre appareil à l'abri des sources de chaleur telle que le four, le feu ou les appareils de chauffage.

Nivellement de l'appareil électrique

- Pour un nivellement suffisant et la circulation de l'air au bas de l'arrière de l'appareil, les pieds arrière pourrait avoir besoin d'être ajusté. Vous pouvez les ajuster manuellement à la main ou en utilisant une clé appropriée.
- Pour permettre aux portes de s'autofermer, faites pencher le haut vers l'arrière d'environ 10 mm.

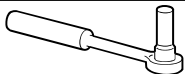
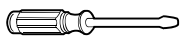
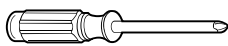



Inverser la porte

La direction dans laquelle la porte s'ouvre peut être changé du côté droit (comme fourni) au côté gauche, si jamais le placement de l'appareil nécessite ce changement.

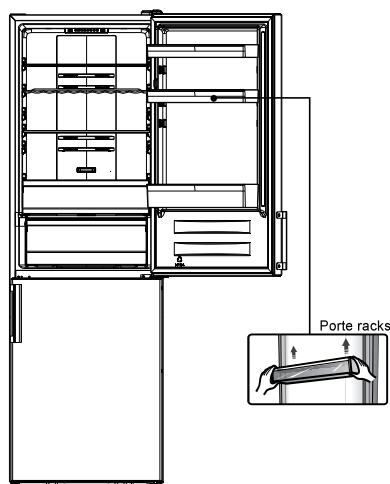
Attention ! Lors du changement du côté où la porte s'ouvre, l'appareil ne doit pas être sous tension. Assurez-vous que la fiche est retirée de la prise d'alimentation.

Les outils dont vous aurez besoin

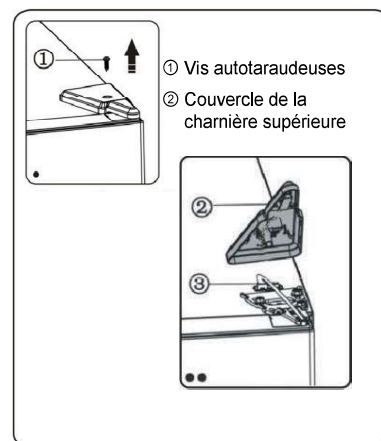
Non fourni	
	
Clé à douille de 8mm	Tournevis à lame mince
	
Tournevis cruciforme	Clé de 8mm

● Inclinez le réfrigérateur en arrière afin d'accéder à la base en cas nécessaire. Vous devez poser l'appareil sur un emballage en mousse souple ou un matériau similaire pour éviter d'endommager le panneau arrière du réfrigérateur. Pour inverser la porte, les étapes suivantes sont généralement recommandées. Les différents modèles peuvent correspondre aux différentes figures. Les modèles seront écrits dans la figure. Si certaines parties ne sont pas illustrées dans la figure, veuillez ignorer la description concernée.

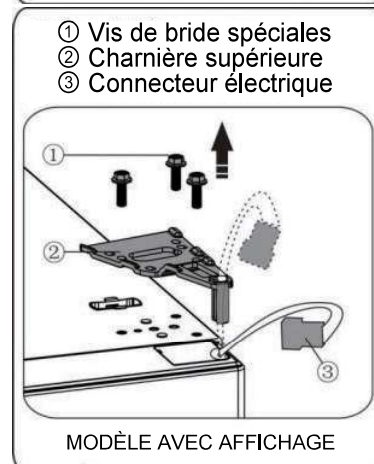
1. Tenez le réfrigérateur en position verticale. Ouvrez la porte supérieure pour retirer tous les balconnets et tiroirs (pour éviter que les étagères ne soient endommagées), puis fermez la porte.



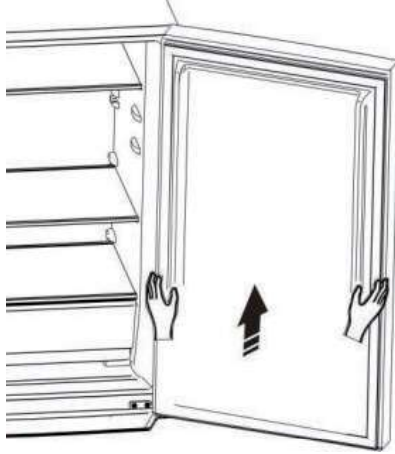
2. Retirez la partie ①, détachez la partie ② du côté supérieur haut du réfrigérateur.



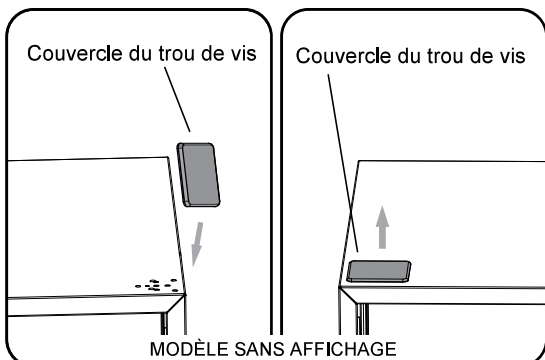
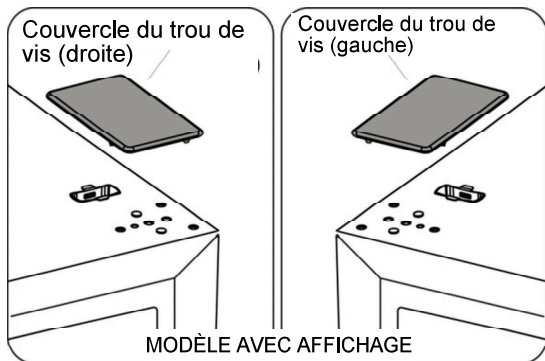
3. Retirez les vis ① et la charnière ②. Si le réfrigérateur a un affichage sur la porte, vous devez faire passer le connecteur ③ à travers le trou de la charnière ② (Veuillez tenir la porte supérieure à la main lors de l'installation).



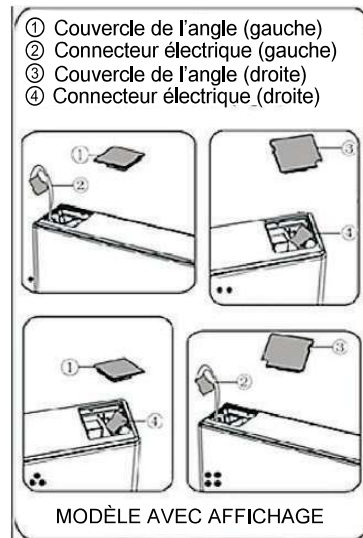
4. Retirez la porte supérieure de la charnière centrale en soulevant délicatement la porte vers le haut. Ensuite, placez la porte supérieure sur une surface lisse avec son couvercle supérieur vers le haut.



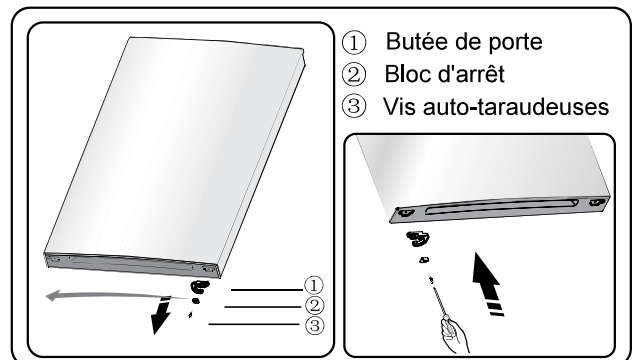
5. Si le réfrigérateur a un affichage sur la porte, sortez le couvercle du trou de vis (droite) du sac en plastique et installez-le sur le côté supérieur droit du corps du réfrigérateur. Retirez ensuite le couvercle du trou de vis (gauche) du côté supérieur gauche de l'appareil et mettez-le dans le sac en plastique. Si le réfrigérateur n'a pas d'affichage sur la porte, tirez correctement le couvercle du trou de vis du côté gauche vers le haut et fixez-le au côté droit.



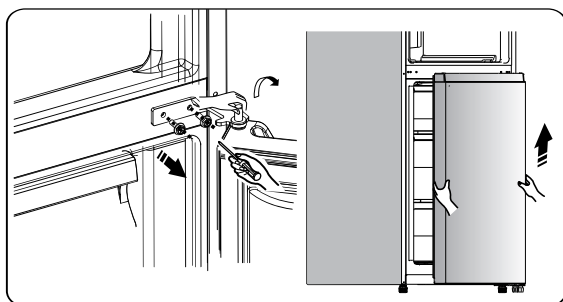
6. Si le réfrigérateur a un affichage sur la porte, retirez la partie ① du côté supérieur gauche du couvercle supérieur et sortez la partie ②. Retirez ensuite la partie ③ et mettez la partie ④ dans le côté supérieur droit du couvercle supérieur. Référez-vous à l'opération ci-dessus, installez la partie ③ et la partie ④ au côté supérieur gauche du couvercle supérieur. Installez la partie ① du côté supérieur droit du couvercle supérieur. Si le réfrigérateur a un affichage sur la porte, ignorez cette étape.



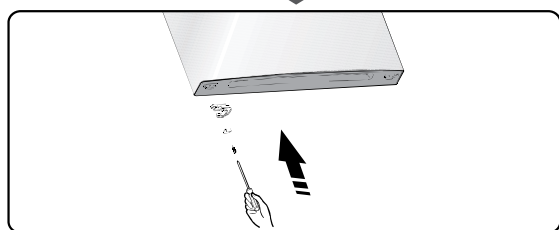
7. Desserrez la vis ③ et retirez les pièces ② et ①, installez la butée de porte de remplacement à gauche ④ (fournie dans le sac en plastique) et la pièce ② (bloc d'arrêt) sur le côté gauche à l'aide de la vis ③. Conservez la pièce ① avec l'appareil pour référence ultérieure



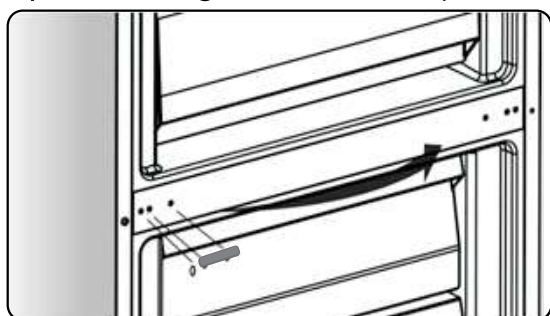
8. Desserrez les vis utilisées à fixer la charnière centrale et retirez la charnière centrale. Ensuite, retirez la porte inférieure.



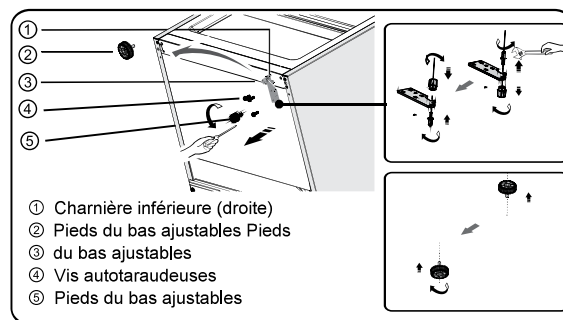
9. Placez la porte inférieure sur une surface lisse avec son panneau vers le haut. Desserrez la vis ③ et retirez les pièces ② et ①, installez la butée de porte de remplacement à gauche ④ (fournie dans le sac en plastique) et la pièce ② (bloc d'arrêt) sur le côté gauche à l'aide de la vis ③. Conservez la pièce ① avec l'appareil pour référence ultérieure.



10. Changer de gauche à droite les couvercles des trous de vis sur la plaque de recouvrement centrale (comme indiqué sur la figure ci-dessous).

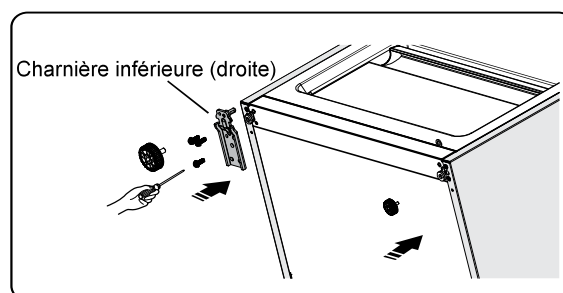


11. Inclinez le migrateur en arrière, retirez la partie ②.

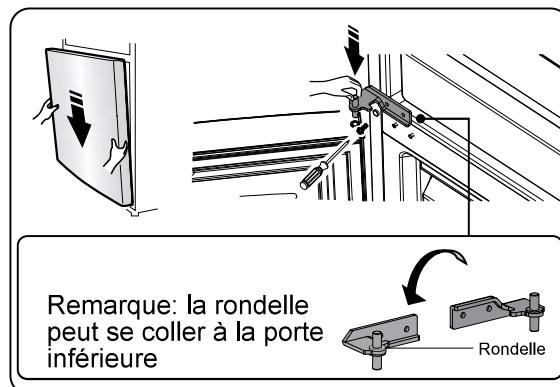


12. Retirez la pièce ③ de la goupille de la charnière inférieure, déportez-la au trou inverse, puis serrez-la en place. Installez la pièce ③ sur la goupille de la charnière inférieure.

13. Remplacez les éléments remontés à ②. l'étape 11, changez la pièce ① à gauche puis fixez-la avec les vis ④. Installez enfin la partie.

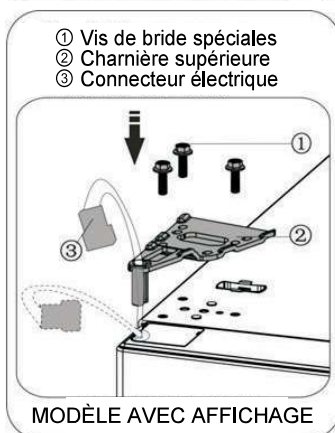


14. Insérez la porte inférieure dans l'axe de la charnière inférieure et maintenez-la en place. Tournez la charnière intermédiaire de 180°, changez la rondelle de l'axe du côté inférieur, ajustez la charnière intermédiaire à la position appropriée, puis installez-la en veillant à ce que la porte inférieure soit bien en place.

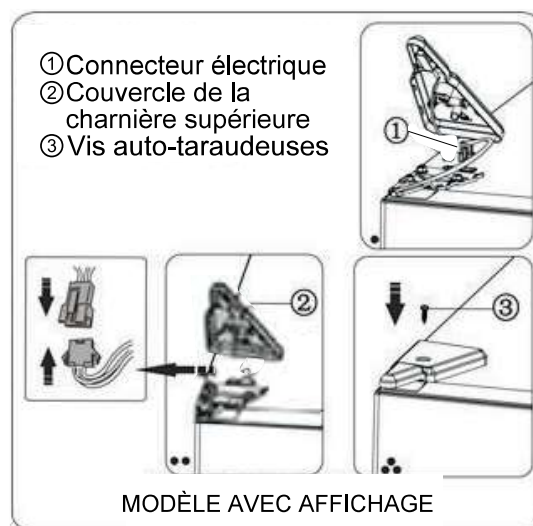


15. Déplacez la porte supérieure à une position appropriée, et fixez

ensuite la partie ② avec des vis ①.
Avant de fixer la partie ②, faites passer le connecteur ③ à travers la charnière ② à la référence de l'étape 3. Veuillez tenir la porte supérieure à la main lors de l'installation.



16. Connectez le connecteur électrique ① comme illustré dans la figure, ensuite fixez la partie ② avec des vis à la référence de l'étape 2.

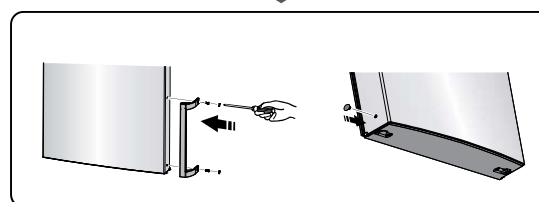
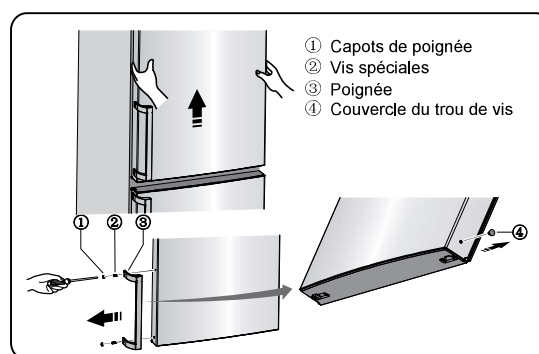


17. Ouvrez la porte supérieure, montez les racks de porte et fermez-la ensuite.

Remarque:

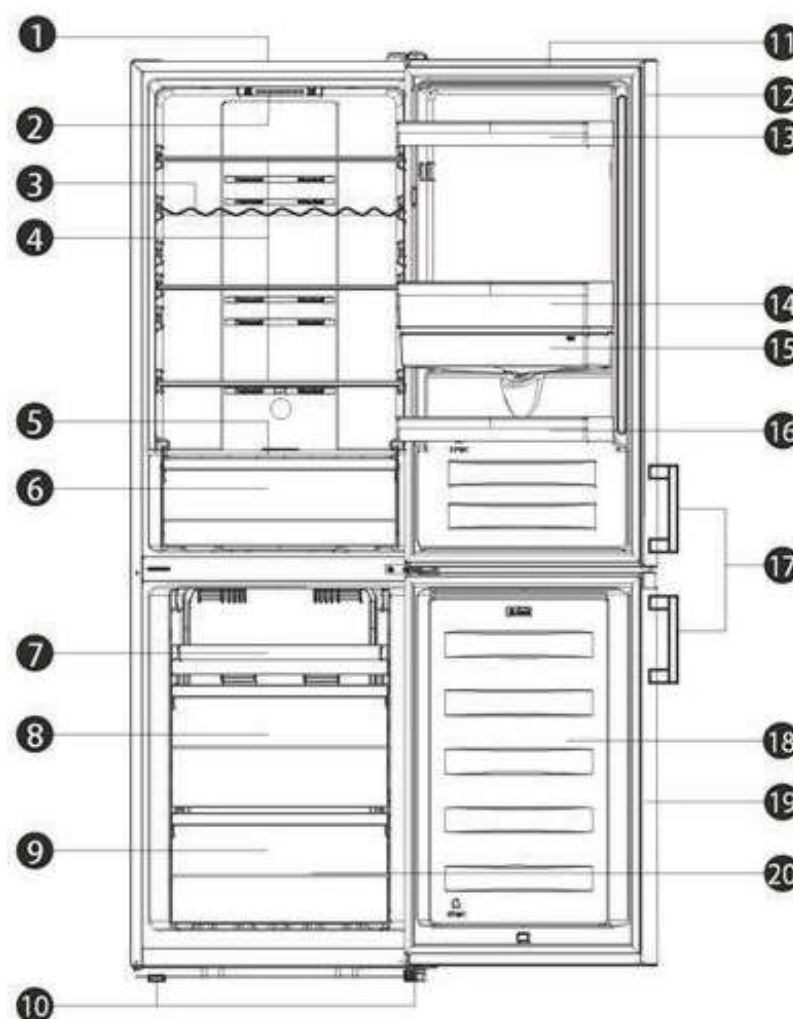
Si votre appareil est muni d'une poignée, vous devez inverser la poignée en suivant les instructions ci-dessous.

Retirez la porte supérieure et placez-le sur une surface lisse avec son panneau vers le haut. Forcez la partie ① et la partie ④, desserrez les vis ② comme illustré dans la figure. Changez l'emplacement de la poignée ③ vers le côté droit, puis installez les vis ②, la pièce ① et la pièce ④.



Description de l'appareil

Vue d'un appareil avec un distributeur



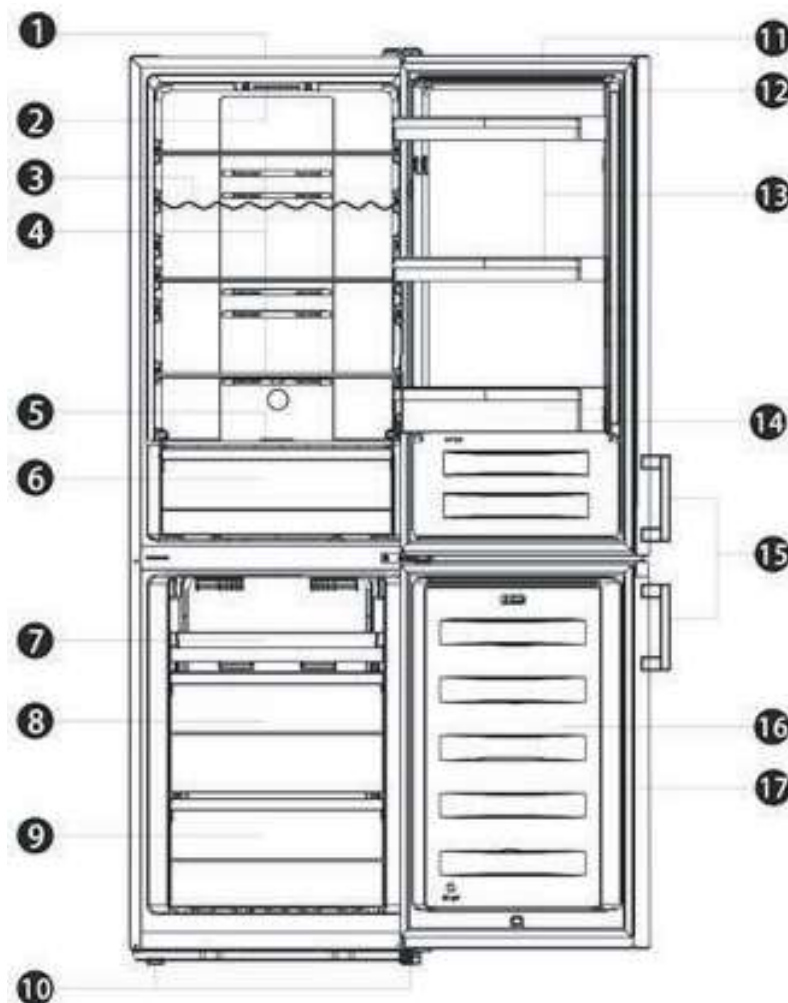
- | | |
|--|--|
| 1. Armoire | 11. Porte du réfrigérateur |
| 2. Lampe LED & contrôleur du thermostat | 12. Rondelle de porte du réfrigérateur |
| 3. Étagère à vin (alternative) | 13. Panier supérieur |
| 4. Étagères de verres | 14. Panier intermédiaire |
| 5. Couverture antiquaire | 15. Réservoir D'eau |
| 6. Bacs à légumes | 16. Panier inférieure |
| 7. Bac (alternatif avec le tiroir supérieur) | 17. Poignée (optionnel) |
| 8. Tiroir central | 18. Porte du congélateur |
| 9. Tiroir inférieur | 19. Joint de porte du congélateur |
| 10. Pieds réglables | 20. Accessoires |

Remarque:

- En raison de la modification continue de nos produits, certaines parties de votre réfrigérateur peuvent être légèrement différentes de ce manuel d'instructions, mais ses fonctions et méthodes d'utilisation restent inchangées.
- Pour obtenir plus d'espace dans le congélateur, vous pouvez retirer les tiroirs (à l'exception du tiroir de congélation plus froid) et le bac à glaçons.

Description de l'appareil

Vue d'un appareil sans distributeur



- | | |
|--|--|
| 1. Armoire | 9. Tiroir inférieur |
| 2. Lampe LED & contrôleur du thermostat | 10. Pieds réglables |
| 3. Étagère à vin (alternative) | 11. Porte du réfrigérateur |
| 4. Étagères de verres | 12. Rondelle de porte du réfrigérateur |
| 5. Couverture antiquaire | 13. Rack supérieur (X2) |
| 6. Bacs à légumes | 14. Panier inférieure |
| 7. Bac (alternatif avec le tiroir supérieur) | 15. Poignée (optionnel) |
| 8. Tiroir central | 16. Porte du congélateur |
| | 17. Joint de porte du congélateur |

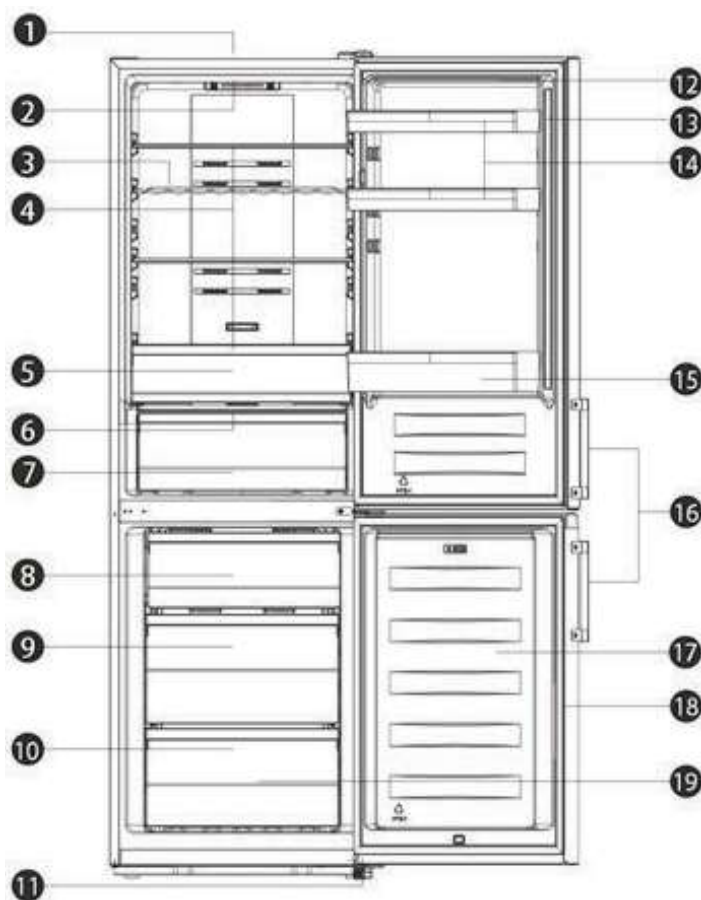
Remarque:

● En raison de la modification continue de nos produits, certaines parties de votre réfrigérateur peuvent être légèrement différentes de ce manuel d'instructions, mais ses fonctions et méthodes d'utilisation restent inchangées.

● Pour obtenir plus d'espace dans le congélateur, vous pouvez retirer les tiroirs (à l'exception du tiroir de congélation plus froid) et le bac à glaçons.

Description de l'appareil

Vue d'un appareil avec un affichage sur la porte



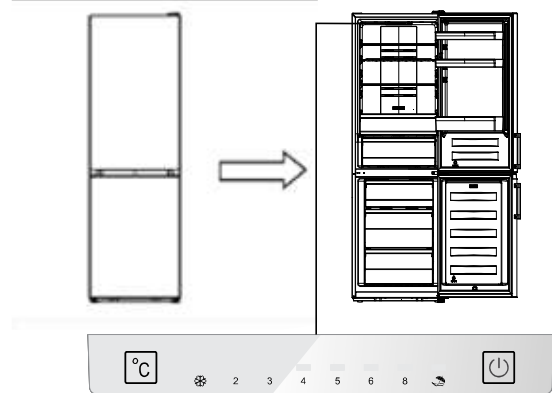
- | | |
|--------------------------------|--|
| 1. Armoire | 12. Porte du réfrigérateur |
| 2. Lampe DEL | 13. Rondelle de porte du réfrigérateur |
| 3. Étagère à vin (alternative) | 14. Rack supérieur (X2) |
| 4. Étagères de verres | 15. Panier inférieure |
| 5. Bac à légumes supérieur | 16. Poignée (optionnel) |
| 6. Couverture antiquaire | 17. Porte du congélateur |
| 7. Bac à légumes inférieur | 18. Joint de porte du congélateur |
| 8. Tiroir supérieur | 19. Accessoires |
| 9. Tiroir central | |
| 10. Tiroir inférieur | |
| 11. Pieds réglables | |

Remarque:

- En raison de la modification continue de nos produits, certaines parties de votre réfrigérateur peuvent être légèrement différentes de ce manuel d'instructions, mais ses fonctions et méthodes d'utilisation restent inchangées.
- Pour obtenir plus d'espace dans le congélateur, vous pouvez retirer les tiroirs (à l'exception du tiroir de congélation plus froid) et le bac à glaçons.

Commandes d'affichages

Panneau d'affichage à l'intérieur de la porte
Utilisez votre appareil conformément aux réglementations de contrôle suivantes. Votre appareil dispose des fonctions et des modes correspondants au panneau d'affichage illustré dans les figures suivantes. Lorsque l'appareil est mis sous tension pour la première fois, le rétro-éclairage des icônes du panneau d'affichage commence à fonctionner. Si aucun bouton n'a été enfoncé et que les portes sont fermées, le rétro-éclairage s'éteindra.



Panneau d'affichage à l'intérieur de la porte

Réglage de la température

Nous vous recommandons de fixer la température du réfrigérateur à 4°C lorsque vous démarrez votre réfrigérateur pour la première fois. Si vous voulez changer la température, suivez les instructions ci-dessous.

Mise en garde!

Quand vous régler une température, vous la régler en moyenne pour l'ensemble du réfrigérateur. Les températures à l'intérieur de chaque compartiment peuvent varier légèrement par rapport aux valeurs affichées sur le panneau et en fonction de la quantité d'aliments conservés et du lieu où ils sont conservés. La température ambiante peut également influencer la température réelle à l'intérieur de l'appareil.

Réfrigérateur

- Appuyez sur « °C » pour régler la température du réfrigérateur entre 2°C et 8°C selon vos besoins,

et l'écran affichera les valeurs correspondantes dans l'ordre suivant. Remarque: Lorsque l'icône « ☂ » est allumée, le mode vacances est activé. Vérifiez les instructions du mode Vacances.



Super Freeze (❄)

Le mode Super Freeze permet de faire baisser la température du congélateur, pour que les aliments soient congelés plus vite. Cela peut retenir plus de vitamines et les nutriments des aliments frais et les conservera plus frais, plus longtemps.

- Vous pouvez appuyer sur « °C » pendant 3 secondes pour passer en mode Super Freezer (super congélateur).
- Lorsque le mode Super Freezer (super congélateur) est sélectionné, la lumière s'allume et la température du congélateur est réglée à -24°C.
- Au cas où une quantité maximale d'aliments doit être congelée, nous vous recommandons de laisser l'appareil en marche pendant au moins 24 heures.
- Le mode super-congélation s'arrête automatiquement après 52 heures et puis la température du congélateur reviendra à la valeur de réglage précédente.

Vacances (☂)



Si vous seriez absent pendant une longue période, appuyez sur « °C » vous pouvez activer cette fonction.

- Lorsque le mode Vacances est activé, le voyant correspondant s'allume. La température du congélateur sera réglée à -18°C et celle du réfrigérateur à 15°C.

Important! Ne stockez aucun aliment dans le réfrigérateur pendant ce temps.

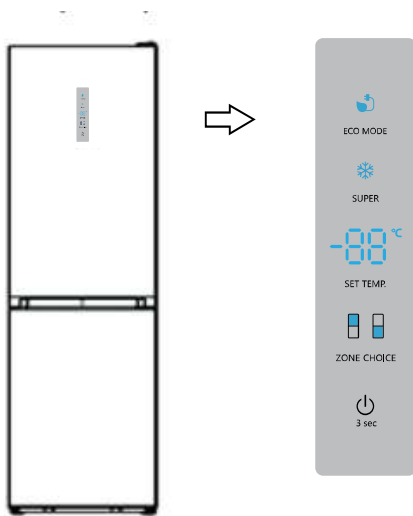
3. Interrupteur () (panneau d'affichage à l'intérieur de la porte)

Vous pouvez activer ou éteindre votre appareil en appuyant sur ce bouton.

- En appuyant sur «  » pendant 3 secondes, l'appareil s'arrêtera après que le buzzer a sonné.
- En appuyant sur «  » pendant 1 seconde, l'appareil se démarrera après que le buzzer a sonné.

Commandes d'affichages

Panneau d'affichage sur la porte



Panneau d'affichage sur la porte


Réglage de la température

Nous vous recommandons de fixer la température du réfrigérateur à 4°C lorsque vous démarrez votre réfrigérateur pour la première fois. Si vous voulez changer la température, suivez les instructions ci-dessous.

Mise en garde!


Quand vous régler une température, vous la régler en moyenne pour l'ensemble du réfrigérateur. Les températures à l'intérieur de chaque compartiment peuvent varier légèrement par rapport aux valeurs affichées sur le panneau et en fonction de la quantité d'aliments conservés et du lieu où ils sont conservés. La température ambiante peut également influencer la température réelle à l'intérieur de l'appareil.

Réfrigérateur

- En appuyant sur le « ZONE CHOICE », le voyant «  » s'allumera. Ensuite, vous pouvez appuyer sur « SETTEMP. » pour régler la température du réfrigérateur entre 2°C et 8°C selon vos besoins et le panneau d'affichage affichera les valeurs correspondantes à la séquence suivante.

8°C — 7°C — 6°C — 5°C
2°C — 3°C — 4°C

Congélateur

Appuyez sur « ZONECHOICE » lorsque le voyant «  » s'allume. Ensuite, vous pouvez appuyer sur « SETTEMP. » pour régler la température du congélateur entre -14°C et -24°C selon vos besoins et le panneau d'affichage affichera les valeurs correspondantes à la séquence suivante.

-18°C — -19°C — -20°C — -21°C — -22°C — -23°C
-17°C — -16°C — -15°C — -14°C — -24°C

Super Freeze(❄)

Le mode Super Freeze permet de faire baisser la température du congélateur, pour que les aliments soient congelés plus vite. Cela peut retenir plus de vitamines et les nutriments des aliments frais et les conservera plus frais, plus longtemps.

- Vous pouvez appuyer sur « SUPER » pour entrer en mode super-congélation.
- Lorsque le mode Super Freezer (super congélateur) est sélectionné, la lumière s'allume et la température du congélateur est réglée à -24°C.
- Au cas où une quantité maximale d'aliments doit être congelée, nous vous recommandons de laisser l'appareil en marche pendant au moins 24 heures.
- Le mode super-congélation s'arrête automatiquement après 52 heures et puis la température du congélateur reviendra à la valeur de réglage précédente.

Énergie écologique


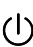
Cette fonction permet au congélateur de fonctionner en mode économie d'énergie, ce qui est utile pour réduire la consommation d'énergie en cas de votre absence.

- Vous pouvez appuyer sur « ECO MODE » pour entrer en mode économie d'énergie.
- Lorsque le mode économie d'énergie

est activé, le voyant sera allumé. La température du congélateur sera réglée à -17°C et celle du réfrigérateur à 6°C.

Commutateur

Vous pouvez activer ou éteindre votre appareil en appuyant sur ce bouton.

- En appuyant sur «  » pendant 3 secondes, l'appareil s'arrêtera après que le buzzer a sonné et que le voyant digital a indiqué « OF » en même temps.
- En appuyant sur «  » pendant 3 secondes, l'appareil se démarrera après que le buzzer a sonné.

Alarme

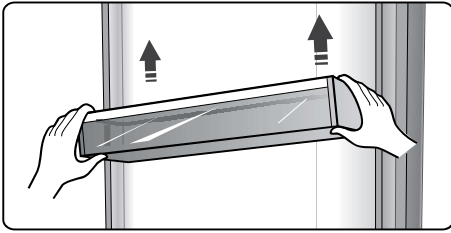
- Lorsque la porte du réfrigérateur a été ouverte pendant plus de 2 minutes, l'alarme de la porte sonnera. En cas d'alarme de la porte, le buzzer sonnera 3 fois par minute et s'arrêtera automatiquement après 8 minutes.
- Pour économiser de l'énergie, évitez de laisser la porte ouverte longtemps pendant l'utilisation de l'appareil. L'alarme de la porte peut également être enlevée en fermant la porte.

Utilisation de l'appareil

Votre appareil est fourni avec un certain nombre d'accessoires et cette section décrit comment les mieux utiliser.

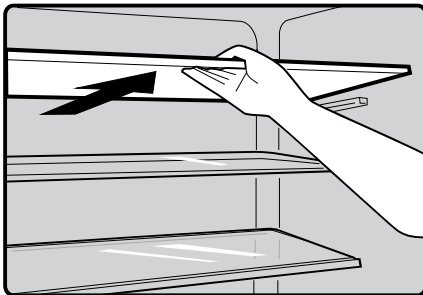
Étagère de porte

- Adapté au rangement des œufs, des canettes, des boissons en bouteilles, des aliments emballés, etc. Ne pas ranger d'éléments trop lourds dans les portes.



Étagère dans le compartiment du réfrigérateur

- Il y a trois étagères dans le compartiment du réfrigérateur, et elles peuvent être retirées pour être nettoyées.

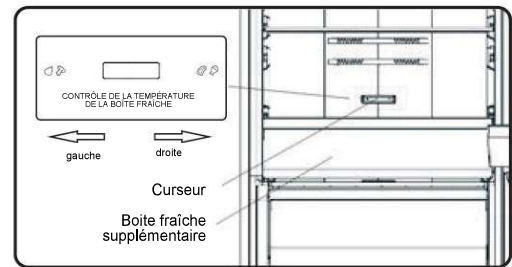


Boîte fraîche supplémentaire (optionnel)

- Pour certains modèles, il y a une boîte fraîche supplémentaire (tiroir). Dans ce tiroir, vous pouvez obtenir une température plus basse pour conserver du poisson, de la viande et d'autres aliments corrompibles. Normalement, il fera environ 2°C de moins que l'autre partie du compartiment frais. Vous pouvez déplacer le curseur pour régler la température. Il y a des recommandations indiquées dans le tableau suivant pour votre référence.

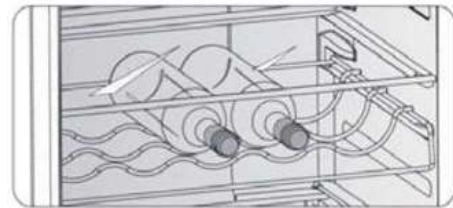
Configuration de la température de congélation	Barre coulissante	Aliment	Période de stockage
2°C	La plus droite	Poisson&viande	<3 jours
5°C	La plus droite	Fruits	<2 semaines
8°C	La plus droite	Légumes	<5 jours

Remarque: Étant donné que la température d'ambiance et la température de réglage influencent la température de la boîte fraîche supplémentaire (tiroir), la température réelle peut varier dans une certaine plage. La température de ce tiroir peut être inférieure à zéro, il est donc normal que le liquide dans ce tiroir soit gelé.



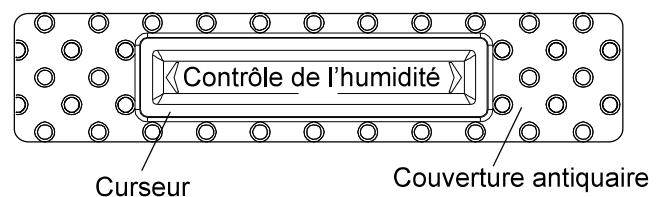
Balconnet à vin flexible

- Il est destiné à la conservation de bouteilles de vin ou de boissons, et peut être démonté pour nettoyage.



Couverture antique

- Il est pour contrôler la température du bac à légumes et éviter l'humidité des légumes de perdre. Cette fonction est en optionnel.
- Vous pouvez régler le curseur sur le couvercle du bac à légumes pour conserver les différentes humidités dans le bac à légumes. En poussant le curseur vers la gauche, vous garderez une humidité plus élevée qui permet de maintenir les légumes et les fruits frais pour un long temps. Au contraire, il peut abaisser l'humidité en le poussant vers la droite.



Bac à légumes et fruits

- Il convient à la conservation des fruits et des légumes.

Tiroir du congélateur

● Il est utilisé pour conserver des aliments qui doivent être congelés, y compris de la viande, du poisson, des crèmes, etc.

Bac à glaçons

● Il est utilisé pour fabriquer des cubes de glace. Pour fabriquer des cubes de glace, veuillez remplir de l'eau dans les bacs à glaçons et le niveau d'eau ne doit pas dépasser la ligne supérieure (idéalement quatre vingt pour cent du volume du bac à glaçons). Placez le bac dans le tiroir de congélation et patientez au moins deux heures pour permettre les cubes de glace de se former. Une fois les cubes de glace formés, tordez doucement le bac pour séparer les cubes de glace et les bacs.

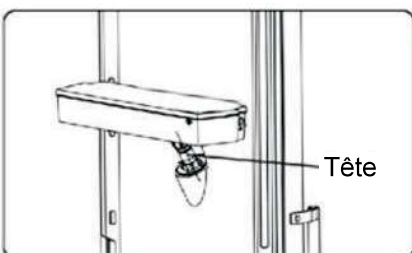
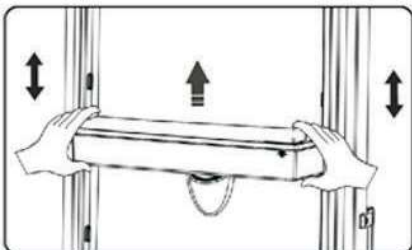


Distributeur d'eau (optionnel)

Le distributeur d'eau, situé sur la porte du réfrigérateur, permet de stocker de l'eau potable. Avec cet appareil, vous pourrez profiter d'une eau fraîche sans devoir ouvrir le réfrigérateur. Vous devriez prendre connaissance des conseils suivants.

● Avant l'utilisation

Avant d'utiliser cet appareil pour la première fois, vous devriez être informé des consignes d'utilisation suivantes :

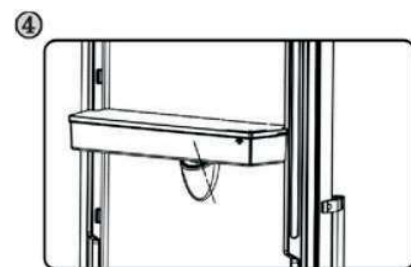
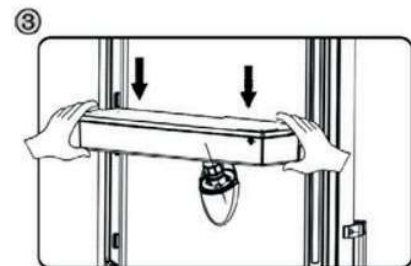
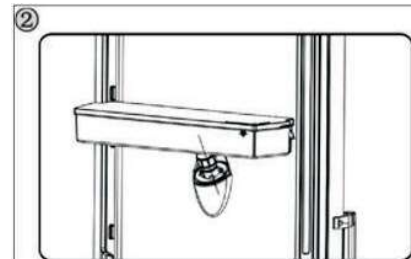
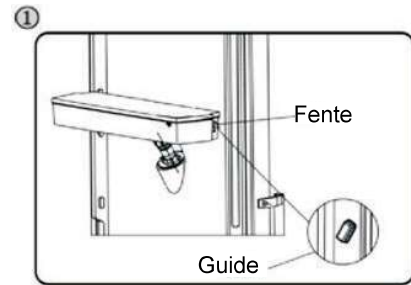


1. Sortez le rack central.
2. Tenez fermement les deux côtés du réservoir d'eau, puis soulevez le réservoir d'eau en le secouant de haut en bas.
3. Dévissez la tête, nettoyez-le et le réservoir d'eau aussi.

● Assemblage

Avant l'assemblage, vidangez l'eau qui se trouve à l'intérieur du réservoir et vérifiez si la rondelle est inversée ou non.

1. Insérez la tête dans le trou.
2. Montez le réservoir le long des guides sur la porte.
3. Appuyez sur les deux côtés du réservoir.
4. Lorsque vous entendez un clic, cela signifie que l'installation est terminée.



Attention !

1. Veillez à ne pas appuyer sur la tête.
2. Lors du montage du réservoir d'eau, rassurez-vous que la tête est insérée dans le trou en premier;

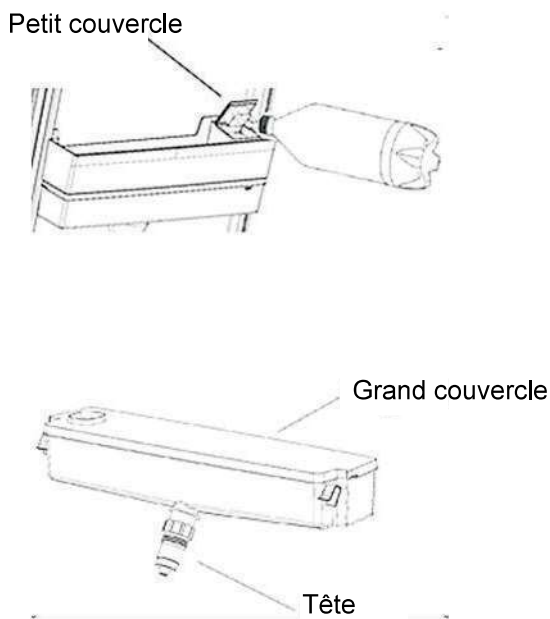
● Remplissage d'eau

Avant de remplir le bac d'eau, vérifiez que ce dernier tient bien en place et se trouve en bonne position.

Mise en garde!

Remplissez de l'eau jusqu'à 3L (volume recommandé) et ne dépassez pas cette limite. Sinon, il risque de déborder lorsque le couvercle est fermé.

1. Nous vous recommandons de remplir l'eau de la manière suivante.
2. Ouvrez le petit couvercle en le faisant pivoter et replissez l'eau de l'entrée du grand couvercle. Veuillez vous rappeler de remettre le petit couvercle à sa position originale une fois le remplissage de l'eau terminé.

**Attention !**

Ne pas toucher d'autres parties de l'appareil lors du remplissage de l'eau, il peut provoquer une fuite de l'eau.

Se servir en eau

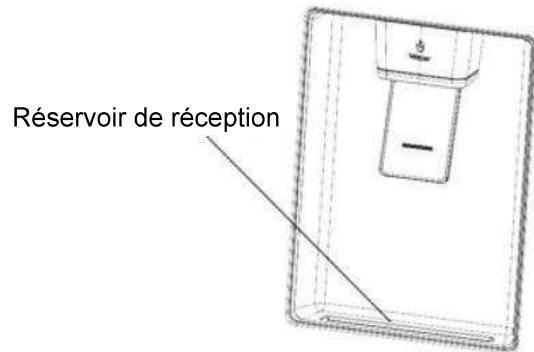
1. Vérifiez que le couvercle du réservoir d'eau est bien installé.
2. Fermez la porte du réfrigérateur et vérifiez le distributeur.

Puiser de l'eau

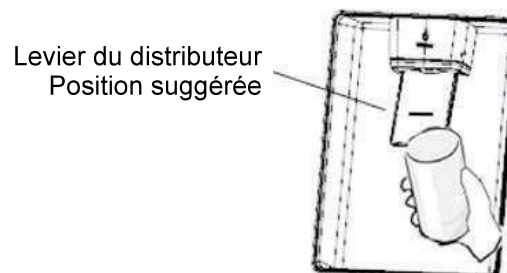
Utilisez un verre de taille adaptée pour puiser de l'eau en dessous du distributeur d'eau.

Attention !

Ne poussez pas sur la languette tant qu'il n'y a pas un verre pour récupérer l'eau, afin d'éviter que l'eau ne suinte du distributeur.

**● Nettoyage**

1. Extrayez le réservoir d'eau délicatement puis nettoyez-le à l'eau claire, ainsi que le couvercle et la partie supérieure.
2. Après avoir nettoyé l'appareil, vous devez le sécher à l'air ou utilisez une sècheuse.
3. Si vous avez utilisé le distributeur d'eau plusieurs fois, l'eau qui se trouve dans le réservoir d'eau peut se verser sur le sol, ce qui peut rendre votre sol mouillé. Vous devez nettoyer le réservoir avec une serviette sèche régulièrement avant que l'eau ne se verse



Conseils et astuces utiles

Conseils pour économiser de l'énergie

Nous recommandons que vous suiviez les astuces ci-dessous pour économiser l'énergie.

- Essayez de ne pas laisser la porte ouverte longtemps afin de conserver de l'énergie.
- Veillez à ce que l'appareil soit à l'abri de toute source de chaleur (exposition directe à la lumière du soleil, four électrique ou cuisinière, etc.)
- Ne réglez pas la température plus basse que nécessaire.
- Ne stockez pas de la nourriture chaude ou un liquide qui s'évapore dans l'appareil.
- Placez l'appareil dans une salle bien ventilée sans humidité. Veuillez vous référer à "Installation" pour votre nouveau appareil.
- Si le diagramme affiche une combinaison appropriée pour les tiroirs, les bacs et les étagères, n'ajustez pas la combinaison car elle est ainsi fixée comme étant la configuration d'énergie la plus efficace.

Conseils pour la réfrigération des aliments frais

- Ne mettez pas directement de la nourriture chaude dans le réfrigérateur ou le congélateur, la température interne augmentera. Le compresseur travaillera donc beaucoup plus et consommera plus d'énergie.
- Couvrez ou emballez les aliments surtout si elles ont une forte odeur.

- Placez la nourriture correctement pour que l'air circule librement autour.

Conseils pour la réfrigération

- Viande (tous types) : Enveloppez la nourriture dans du polyéthylène : enveloppez et placez sur l'étagère en verre au-dessus du tiroir à légumes. Suivez toujours les durées de stockage et d'utilisation des repas suggérées par les producteurs.
- Aliments préparés, plats froids, etc. : Ils devraient être couverts et peuvent être placés sur n'importe quelle étagère.
- Fruit et légumes : Ils devraient être rangés dans le tiroir spécial prévu à cet effet.
- Beurre et fromage : Ils devraient être enveloppés dans du papier d'aluminium étanche à l'air ou dans une pellicule de plastique.

- Bouteilles de lait : Elles devraient avoir un couvercle et être rangées dans les étagères de porte.

Conseils pour la congélation

- Lors de la première mise en marche ou après une période d'inutilisation, laissez l'appareil fonctionner pendant au moins 2 heures avec les réglages les plus élevés avant de mettre de la nourriture dans le compartiment.
- Préparez les aliments en petites portions afin qu'ils peuvent être rapidement et complètement gelés et de permettre de décongeler ultérieurement uniquement la quantité requise.
- Emballez les aliments dans du papier d'aluminium ou des emballages alimentaires en polyéthylène qui sont étanches à l'air.
- Ne laissez pas les aliments frais non congelés toucher les aliments qui sont déjà gelés pour éviter l'élévation de température de ce dernier.
- Les produits glacés, s'ils sont consommés immédiatement après avoir été retirés du compartiment congélateur, causeront probablement des gelures sur la peau.
- Il est recommandé d'étiqueter et de cocher chaque colis congelé afin de suivre l'heure de stockage.

Conseils pour le stockage des aliments surgelés

- Assurez-vous que les aliments congelés ont été entreposés correctement par le détaillant en alimentation.
- Une fois les aliments dégivrés, elles se détériorent rapidement et ne doivent pas être congelés à nouveau. Ne pas dépasser la durée de stockage indiquée par le fabricant de l'aliment.

Éteindre votre appareil

Si l'appareil doit être éteint pendant une période prolongée, les mesures suivantes doivent être prises pour éviter la moisissure sur l'appareil.

1. Retirez toute la nourriture.
2. Retirez la fiche d'alimentation de la prise principale.
3. Nettoyez et séchez entièrement l'intérieur.
4. Veillez à ce que toutes les portes soient légèrement calées pour permettre à l'air de circuler.

Entretien et soin

Pour des raisons d'hygiène, l'appareil (aussi bien l'extérieur que les accessoires intérieur) doit être nettoyé régulièrement au moins tous les deux mois.

Attention !

L'appareil ne doit pas être branché au secteur pendant le nettoyage, car il y a risque de choc électrique. Avant le nettoyage, éteignez l'appareil et débranchez la fiche de la prise de courant.

Nettoyage extérieur

Pour maintenir un bon aspect extérieur de votre appareil, vous devriez le nettoyer régulièrement.

- Essuyez le panneau de commande avec un chiffon doux et propre.
- Versez de l'eau sur le chiffon de nettoyage plutôt que directement sur la surface de l'appareil. Cela permet de s'assurer d'une répartition uniforme de l'humidité sur la surface.
- Nettoyez les portes, les poignets et les surfaces du cabinet avec un détergent doux et puis essuyez à sec avec un chiffon doux.

Mise en garde!

- Utilisez pas d'objets tranchants, car ils risquent de rayer la surface.
- N'utilisez pas de diluant, de produit pour voiture, de Clorox, d'huile étherée, d'agents abrasifs ou de solvants organiques tels que le benzène pour nettoyer votre appareil. Ils peuvent endommager la surface de l'appareil et provoquer un incendie.

Nettoyage intérieur

Vous devez aussi nettoyer l'intérieur de l'appareil de façon régulière. Il serait plus facile de le nettoyer lorsque la quantité de nourriture à l'intérieure est petite. Essuyez l'intérieur du congélateur avec une solution faible en bicarbonate de soude, et puis rincez-le avec de l'eau chaude en utilisant une éponge ou un chiffon torréfié. Nettoyer complètement à sec avant de replacer les étagères et les paniers.

Essuyez bien toutes les surfaces et pièces amovibles avant de réinstaller le bac.

Bien que cet appareil se dégèle automatiquement, une couche de givre peut se former à l'intérieur du compartiment du congélateur ouvert fréquemment ou trop longtemps. Si la givre est trop épaisse, choisissez un moment où le congélateur est Presque vide et procédez comme suit:

1. Retirez les paniers d'aliments et d'accessoires existants, débranchez l'appareil de l'alimentation principale et laissez les portes ouvertes. Ventilez correctement la chambre pour accélérer le processus de dégivrage.
2. Une fois le dégivrage terminé, nettoyez votre congélateur comme décrit ci-dessus.

Mise en garde!

N'utilisez pas d'objets pointus pour retirer le gel du compartiment de réfrigération. C'est seulement après que l'intérieur soit sec que l'appareil doit être rallumé et rebranché sur la prise principale.

Nettoyage des joints de porte

Assurez-vous de maintenir les joints de porte propres. Les nourritures et boissons collantes peuvent coincer les joints au cabinet et les déchirer lorsque vous ouvrez la porte. Lavez les joint avec détergent doux et de l'eau chaude. Rincez et séchez-les correctement après le nettoyage.

Mise en garde! L'appareil ne doit être mis sous tension qu'après que les joints d'étanchéité de la porte soient complètement secs

Remplacement du luminaire LED :

Attention: La lampe DEL ne devrait pas être remplacée par l'utilisateur. Si la lampe DEL est endommagée, contacter l'assistance téléphonique client pour une assistance.

Dépannage

Si vous rencontrez un problème avec votre appareil ou craignez que l'appareil ne fonctionne pas correctement, vous pouvez effectuer des contrôles simples avant d'appeler le service client, voir ci-dessous.

Attention ! N'essayez pas de réparer l'appareil électrique vous-même. Si le problème persiste après avoir effectué les vérifications mentionnées ci-dessous, contactez un électricien qualifié, un technicien agréé ou la boutique où vous avez acheté le produit.

Problème	Cause & Solution possible
L'appareil électrique ne fonctionne pas correctement.	Vérifiez si le cordon d'alimentation est correctement branché dans la prise électrique.
	Vérifiez le fusible ou le circuit de votre alimentation électrique, remplacez-le si nécessaire.
	Il est normal que le congélateur ne fonctionne pas pendant le cycle de dégivrage, ou pendant peu de temps après l'allumage de l'appareil pour protéger le compresseur.
Des odeurs proviennent du compartiment	L'intérieur peut nécessiter un nettoyage.
	Certains aliments, conteneurs ou emballages produisent des odeurs.
Du bruit est émis par l'appareil électrique	Les sons ci-dessous sont relativement normaux : <ul style="list-style-type: none"> ● Bruits de fonctionnement du compresseur. ● Bruits des mouvements de l'air du moteur du petit ventilateur dans le compartiment congélateur ou dans d'autres compartiments. ● Son de gargouillement semblable à celui de l'eau bouillante. ● Bruit d'éclatement pendant le dégivrage automatique. ● Bruit de cliquetis avant le démarrage du compresseur.
	D'autres bruits inhabituels sont dus aux raisons ci-dessous et peuvent nécessiter une vérification et une intervention de votre part : <ul style="list-style-type: none"> ● L'appareil n'est pas à niveau. ● L'arrière de l'appareil touche le mur. ● Des bouteilles ou contenants sont tombés ou en train de rouler.
Le moteur fonctionne en permanence	Il est normal d'entendre fréquemment le bruit du moteur, il devra fonctionner davantage dans les circonstances suivantes : <ul style="list-style-type: none"> ● Le réglage de la température est plus froid que nécessaire ● Une grande quantité d'aliments chauds a récemment été stockée dans l'appareil. ● La température extérieure de l'appareil est trop élevée. ● Les portes restent ouvertes trop longtemps ou trop souvent. ● Après l'installation de l'appareil ou s'il a été éteint pendant une longue période.

<p>Une couche de givre se produit dans le compartiment</p>	<p>Vérifiez que les bouches d'aération ne sont pas bloquées par les aliments et que les aliments sont placés dans l'appareil d'une façon à permettre une ventilation suffisante. Rassurez-vous que la porte est complètement fermée. Pour retirer le givre, reportez-vous au chapitre «Nettoyage et Entretien.</p>
<p>La température à l'intérieur est trop chaude</p>	<p>Il se peut que vous ayez laissé les portes ouvertes pendant trop longtemps ou trop fréquemment ; ou les portes sont laissées ouvertes à cause d'un obstacle quelconque ; ou l'appareil électrique est situé à un endroit avec un dégagement insuffisant sur les côtés, vers le haut et vers le bas</p>
<p>La température à l'intérieur est trop froide</p>	<p>Augmentez la température en suivant les instructions du chapitre « Contrôles de l'affichage ».</p>
<p>Les portes ne se ferment pas facilement</p>	<p>Vérifiez si le dessus du réfrigérateur est incliné vers l'arrière de 10 à 15 mm pour permettre aux portes de se fermer automatiquement ou si quelque chose à l'intérieur empêche les portes de se fermer.</p>
<p>L'eau s'égoutte sur le sol.</p>	<p>Le bac à eau (situé en bas à l'arrière de l'armoire) peut ne pas être correctement mis à niveau, ou le trou de vidange situé sous le haut du réservoir du compresseur peut ne pas être correctement positionné pour amener l'eau dans ce bac, ou le trou d'eau est bouché. Il se peut que vous ayez besoin de retirer le réfrigérateur du mur pour vérifier la casserole et le bec verseur. Si le réfrigérateur est hors tension depuis un certain temps, vérifiez que les glaçons ne se mélangent pas à l'eau, et que l'eau s'écoule correctement.</p>
<p>La lumière ne fonctionne pas</p>	<ul style="list-style-type: none"> ● La lampe LED peut être endommagée. Référez-vous à la section "Nettoyage et entretien" pour remplacer les lampes LED. ● Le système de commande a désactivé les lumières parce que la porte est restée ouverte pendant trop longtemps, fermez et rouvrez la porte pour réactiver les lumières.

Recyclage de l'appareil

Il est interdit de se débarrasser de cet appareil électrique de la même manière que les déchets ménagers.

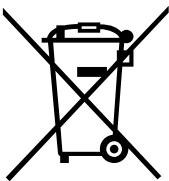
Matériaux d'emballage

Les matériaux d'emballage avec le symbole de recyclage sont recyclables. Disposez-vous de l'emballage dans un collecte de déchets approprié pour le recycler.

Avant l'élimination de l'appareil électrique

1. Retirez la fiche d'alimentation de la prise principale.
2. Coupez le cordon d'alimentation et jetez-le avec la fiche secteur..

Attention ! Les réfrigérateurs contiennent des réfrigérants et des gaz dans l'isolation. Les réfrigérants et les gaz doivent être éliminés de manière professionnelle, car ils peuvent provoquer des blessures aux yeux et des départs de feu. Assurez-vous que le tuyau de réfrigérant n'est pas endommagé avec de l'éliminer correctement.

	Élimination correcte de ce produit
	<p>Ce symbole sur le produit ou dans son emballage indique que ce produit ne peut être considéré comme déchets domestique. Portez l'appareil auprès d'un centre de recyclage agréé, spécialisé dans les appareils électroménagers. En vous assurant que ce produit est éliminé correctement, vous contribuerez à prévenir les conséquences potentielles négatives sur l'environnement et la santé humaine, qui pourraient être causées par une manipulation inappropriée des déchets de ce produit. Pour des informations plus détaillées sur le recyclage de ce produit, veuillez contacter votre conseil local, votre service d'élimination des déchets ménagers ou le magasin où vous avez acheté le produit.</p>

Pour éviter la contamination des aliments, veuillez respecter les instructions suivantes

- L'ouverture de la porte pendant de longues périodes peut provoquer une augmentation significative de la température dans les compartiments de l'appareil.
- Nettoyez régulièrement les surfaces qui peuvent entrer en contact avec les aliments et les systèmes de vidanges accessibles.
- Nettoyez régulièrement les surfaces qui peuvent entrer en contact avec les aliments et les systèmes de vidanges accessibles.
- Les compartiments à aliments surgelés de type deux étoiles permettent de conserver les aliments pré-congelés, de conserver ou de préparer de glace et des glaçons.
- Les compartiments à une, deux et trois étoiles ne conviennent pas à la congélation des aliments frais.

Comman de	TYPE de Compartiments	Température de stockage cible. [°C]	Aliments appropriés
1	Réfrigérateur	+2~+8	Œufs, aliments cuits, aliments emballés, fruits et légumes, produits laitiers, gâteaux, boissons et autres aliments qui ne conviennent pas à la congélation.
2	(***)*-Congélateur	≤-18	Poissons et fruits de mer (poissons, crevettes, mollusques, crustacés), produits aquatiques d'eau douce et produits carnés (recommandés pour 3 mois, plus la durée de conservation est longue, plus l'aliment perd son goût et sa valeur nutritive), sont adaptés aux produits frais surgelés.
3	***-Congélateur	≤-18	Poissons et fruits de mer (poissons, crevettes, mollusques, crustacés), produits aquatiques d'eau douce et produits carnés (recommandés pour 3 mois, plus la durée de conservation est longue, plus l'aliment perd son goût et sa valeur nutritive), ne sont pas adaptés aux produits frais surgelés.
4	** -Congélateur	≤-12	Seafood (fish, shrimp, shellfish), freshwater aquatic products and meat products (recommended for 2 months, the longer the storage time, the worse the taste and nutrition), are not suitable for frozen fresh food.
5	*-Congélateur	≤-6	Poissons et fruits de mer (poissons, crevettes, mollusques, crustacés), produits aquatiques d'eau douce et produits carnés (recommandés pour 1 mois, plus la durée de conservation est longue, plus l'aliment perd son goût et sa valeur nutritive), ne sont pas adaptés aux produits frais surgelés.
6	0-étoile	-6~0	Porc frais, bœuf, poisson, poulet, certains aliments transformés emballés, etc. (Recommandé de les manger dans la même journée, mieux ne pas dépasser 3 jours). Aliments transformés partiellement encapsulés (aliments non congelés)
7	Refroidir	-2~+3	Porc frais/congelé, bœuf, poulet, produits aquatiques d'eau douce, etc. (7 jours en dessous de 0 °C et au-delà de 0 °C est recommandé pour consommation dans la même journée, de préférence pas à conserver pendant plus de 2 jours). Poissons et fruits de mer (en dessous de 0° pendant 15 jours, il n'est pas recommandé de conserver à plus de 0 °C)
8	Aliments frais	0~+4	La viande de porc fraîche, ainsi que le bœuf, le poisson, le poulet, les aliments préparés, etc. (Il est préférable de le consommer dans la même journée, de préférence pas plus de 3 jours).
9	Vin	+5~+20	vin rouge, vin blanc, vin mousseux etc.

Remarque : Veuillez stocker les différents aliments en fonction des compartiments ou de la température de stockage cible de vos produits achetés.
- Si l'appareil frigorifique est laissé vide pendant de longues périodes, éteignez-le, dégivrez-le, nettoyez-le, séchez-le et laissez la porte ouverte pour éviter l'apparition de moisissures dans l'appareil.