

Hisense

life reimagined

MANUEL DE L'UTILISATEUR

Veillez lire ce manuel attentivement avant d'utiliser cet appareil et gardez-le pour de futures références.

Français

Contenus

Sécurité et mises en garde -----2	Conseils et astuces pratiques -----20
Installation de votre nouvel appareil ----9	Nettoyage et entretien -----21
Description de l'appareil -----14	Dépannage -----22
Panneau de contrôle -----15	Recyclage de cet appareil----- 24
Utilisation de l'appareil-----17	



Sécurité et mises en garde

Pour votre sécurité et pour une utilisation correcte de l'appareil, avant d'installer et d'utiliser l'appareil pour la première fois, lisez attentivement cette notice, y compris les mises en gardes et les conseils utiles qu'elle contient. Afin d'éviter d'endommager l'appareil et/ou de vous blesser inutilement, il est important que les personnes amenées à utiliser cet appareil aient pris entièrement connaissance de son fonctionnement ainsi que de ses fonctions de sécurité. Conservez ces consignes pour plus tard et pensez à les ranger à côté de l'appareil, afin qu'elles soient transmises avec ce dernier en cas de vente ou de déménagement. Cela permettra de garantir un fonctionnement optimal du système. Pour éviter tout risque de blessure, conservez cette notice. Le fabricant ne saurait en effet pas être tenu responsable en cas de mauvaise manipulation du système.

Sécurité des enfants et des autres personnes vulnérables

● Selon les normes EN

Ce système peut être utilisé par des enfants âgés de 8 ans et plus et par des personnes à capacités réduites sur le plan physique, sensoriel ou mental, ou n'ayant pas appris à utiliser l'appareil, dans le cadre où ils sont encadrés par une personne informée et ayant conscience des risques impliqués. Les enfants ne doivent pas jouer avec l'appareil. Le nettoyage et l'entretien ne doivent en aucun cas être effectués par des enfants sans surveillance.

Selon les normes IEC

Cet appareil est déconseillé aux personnes souffrant d'handicap physiques, sensoriels ou mentaux, ou ayant un manque d'expériences et de connaissances jusqu'à ce qu'ils aient reçu des instructions concernant l'utilisation de l'appareil auprès de personnes responsables de leur sécurité.

-
- Conservez tous les emballages hors de portée des enfants, car il existe un risque de suffocation.
 - Si vous décidez de mettre au rebut l'appareil, débranchez-le de la prise murale, coupez le câble de connexion (aussi proche de l'appareil que vous le pouvez) et retirez la porte afin d'empêcher les enfants de jouer avec et de se faire électrocuter ou de s'enfermer à l'intérieur.
 - Si l'appareil, doté d'un joint de porte magnétique, doit remplacer un autre appareil doté d'un loquet sur la porte ou sur le joint, vérifiez bien que le loquet est hors d'état de fonctionner avant de vous débarrasser de l'ancien appareil. Cela évitera de transformer cet appareil en piège pour les enfants.

Sécurité générale



ATTENTION ! Cet appareil est conçu pour fonctionner dans un foyer domestique et dans les environnements de type suivant

- locaux de cuisine et équipements vendus dans le commerce, environnements de travail et bureaux ;
- structures de type Bed and Breakfast
- bâtiments de ferme et hôtels, motels et autres organismes accueillant des clients ;
- cuisine industrielle et autres applications non destinées à la revente

- **ATTENTION** — Ne rangez jamais de substances inflammable tels que des aérosols à l'intérieur de cet appareil, car elles pourraient s'y déverser.
- **ATTENTION** — Si le cordon d'alimentation est endommagé, vous devez le remplacer immédiatement auprès de votre fabricant, ou d'un revendeur qualifié, afin d'éviter tout risque d'électrocution
- **ATTENTION** — Maintenez les ventilations biens ouvertes, et vérifiez bien que l'air peut circuler par les ouvertures, surtout si l'appareil est encastré dans le mur.
- **ATTENTION** — Etant donné que les systèmes mécaniques et autres équipements électriques accélèrent le processus de dégivrage, respectez l'environnement recommandé par le fabricant.
- **ATTENTION** — N'endommagez pas le circuit de réfrigération.
- **ATTENTION** — N'utilisez pas d'appareils électriques à l'intérieur du compartiment destiné à recevoir de la nourriture, sauf si ces derniers sont tolérés par le fabricant.

-
- **ATTENTION** — Le système réfrigérant et isolant contiennent des gaz inflammables. Lorsque vous mettez le système au rebut, faites-le auprès d'un centre de collecte agréé. N'exposez jamais l'appareil aux flammes.
 - **ATTENTION:** Lors du positionnement de l'appareil, rassurez-vous que le cordon d'alimentation n'est pas coincé ou endommagé.
 - **ATTENTION** - Ne placez pas plusieurs prises de courant ou alimentations portables à l'arrière de l'appareil.

Remplacement des lampes d'éclairage

- **ATTENTION**-Les lampes d'éclairage ne doivent pas être remplacées par l'utilisateur! Si les lampes d'éclairage sont endommagées, contactez le service d'assistance clientèle pour obtenir de l'aide.

Cet avertissement concerne uniquement les réfrigérateurs contenant des lampes d'éclairage

Liquide réfrigérant

De l'isobutane réfrigérant (R600a) est utilisé dans le circuit réfrigérant du système ; Il s'agit d'un gaz naturel hautement inflammable, et donc dangereux pour l'environnement. Pendant les transports et l'installation du système, vérifiez qu'aucun des composants du circuit de réfrigération ne soit endommagé. Le réfrigérant (R600a) est un liquide inflammable.

- **ATTENTION** - Les réfrigérateurs contiennent du réfrigérant et des gaz dans l'isolation. Le fluide frigorigène et les gaz doivent être éliminés professionnellement, car ils peuvent causer des lésions oculaires ou un incendie. Rassurez-vous que les tubes du circuit de réfrigérant ne sont pas endommagés avant l'élimination appropriée de ces gaz.



Attention :

Risque d'incendie / matériaux inflammables

Si le circuit de réfrigération était endommagé :

- Évitez les flammes nues et toute source d'inflammation.
- Ventilez bien la pièce où se trouve l'appareil.

Il est dangereux de modifier la composition de cet appareil, de quelque manière que ce soit.

Tout dommage fait au cordon peut provoquer un court-circuit, et/ou une électrocution.



Sécurité électrique

1. Le cordon d'alimentation ne doit pas être rallongé.
2. Vérifiez bien que la prise murale n'est pas endommagée. Une prise murale en mauvais état pourrait entraîner une surchauffe du système et son explosion.
3. Vérifiez bien que vous pouvez accéder à la prise murale de l'appareil.
4. Ne tirez jamais sur le câble principal.
5. Si la prise murale est lâche, ne branchez pas le cordon. Il existe un risque d'électrocution ou d'incendie.
6. Vous ne devez jamais utiliser l'appareil si le cache de l'éclairage intérieur n'est pas en place.
7. Ce réfrigérateur fonctionne sur un courant à phase unique de 220~240V/50Hz. Si des variations de tensions sont constatées ou que la tension électrique dépasse la valeur conseillée, pour votre sécurité, vérifiez bien que le régulateur de tension automatique C.A supporte bien 350W de plus que l'appareil. Le réfrigérateur doit utiliser une prise murale spécifique plutôt qu'une prise regroupant d'autres appareils électriques. L'appareil doit être relié au sol selon les recommandations en vigueur.

Utilisation quotidienne

- Ne stockez jamais de substances ou de liquides inflammables à l'intérieur de l'appareil ; cela provoquerait un risque d'exposition.
- Ne faites pas fonctionner d'autres appareils électriques à l'intérieur de cet appareil (mixeurs, turbines à glace électrique, etc).
- Lorsque vous débranchez l'appareil, tenez toujours la prise dans vos mains et ne tirez pas sur le cordon.
- Ne placez pas d'éléments chauds ni de composants en plastiques dans cet appareil.

-
- Ne placez pas de produits alimentaires directement à la sortie d'air située au fond de l'appareil.
 - Rangez les aliments déjà emballés conformément aux consignes livrées par leur fabricant.
 - Cet appareil doit être utilisé et traité selon certaines règles spécifiques. Consultez les règles établies en matière de stockage.
 - Ne placez pas de boissons gazeuses ni de boissons carbonatées dans le compartiment de congélation, car cela exercerait une pression sur les bouteilles, qui pourraient exploser à l'intérieur de l'appareil.
 - Les aliments congelés peuvent brûler s'ils sortent directement du froid.
 - N'exposez pas l'appareil directement au soleil.
 - Conservez les bougies, luminaires et autres flammes nues éloignées de l'appareil, afin d'éviter les risques d'incendie.
 - Cet appareil est destiné à ranger des aliments et/ou des boissons domestiques traditionnelles, selon les consignes livrées avec le système. L'appareil est lourd. Soyez prudent lorsque vous le déplacez.
 - Ne retirez pas et ne touchez pas les éléments du congélateur si vous avez les mains mouillées/humides, car cela pourrait provoquer une abrasion de la peau et/ou des brûlures graves.
 - N'utilisez jamais lesocle, les tiroirs, les portes, et autres éléments similaires pour vous appuyer
 - Les aliments congelés ne doivent jamais être recongelés une fois qu'ils ont été décongelés.
 - Les bouteilles pourraient exploser. Ne consommez pas les glaçons formés directement par le congélateur, car vous pourriez vous brûler la bouche et les lèvres.
 - Pour éviter les chutes d'objets et empêcher de détériorer l'appareil, ne surchargez pas les compartiments de portes ni les tiroirs.

Attention !

Nettoyage et entretien

- Avant tout entretien, débranchez l'appareil et coupez le courant.
- Ne nettoyez pas l'appareil avec des objets métalliques, un système à vapeur, des huiles volatiles, des solvants organiques ou des composants abrasifs.
- N'utilisez pas d'objets tranchants ou pointus pour retirer la glace. Utilisez un grattoir en plastique.

Information importante à propos de installation!

- Pour que les branchements électriques soient corrects, suivez bien les consignes livrées dans ce manuel.
- Déballez l'appareil et vérifiez qu'il n'est pas endommagé visuellement. Ne branchez pas l'appareil si ce dernier est endommagé. Signalez tout dommage au point de vente où vous l'avez acheté. Dans ce cas, conservez l'emballage.
- Il est recommandé d'attendre au moins quatre heures avant de brancher l'appareil au courant, afin que le compresseur soit bien alimenté en huile.
- Une bonne circulation de l'air est nécessaire, afin d'éviter les risques de surchauffe. Pour que la ventilation soit suffisante, suivez bien les consignes d'installation fournies.
- Dans la mesure du possible, l'arrière de l'appareil ne doit pas être collé au mur pour éviter de toucher ou d'attraper des parties chaudes (compresseur, condenseur) pour éviter les risques d'incendie, suivez les instructions d'installation.
- L'appareil ne doit pas être situé à côté de radiateurs ou de feux de cuisson.
- Vérifiez bien que les prises sont accessibles une fois l'appareil installé.

Dépannage

- Toute opération électrique doit être effectuée par un technicien qualifié et compétent dans le domaine.
- Cet appareil doit être réparé par un Centre de Réparation Agréé, et seules des pièces d'origine doivent être utilisées.
 - 1) Si l'appareil ne contient pas de congélateur.
 - 2) Si l'appareil contient un congélateur.

Remarque : Les enfants âgés de 3 à 8 ans sont autorisés à charger et décharger des appareils électriques réfrigérants. (Cette clause s'applique uniquement dans la région UE.)

Installation de votre nouvel appareil

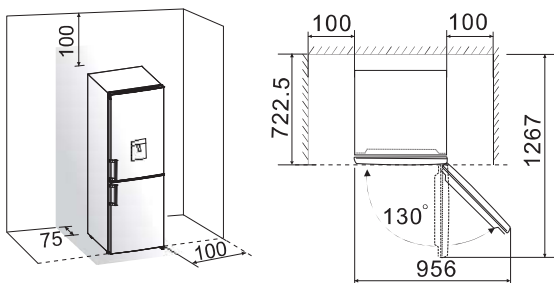
Avant d'utiliser l'appareil pour la première fois, vous devez connaître les conseils suivants.

Ventilation de l'appareil



Pour améliorer l'efficacité du système de refroidissement et l'économie de l'énergie, il est nécessaire de maintenir une bonne ventilation autour de l'appareil pour dissiper la chaleur. Conséquemment, le réfrigérateur doit être placé dans un endroit bien aéré.

Recommandation: Il est conseillé de laisser un espace d'au moins 75mm entre le mur et l'arrière de l'appareil, au moins 100mm au-dessus et sur les côtés et un espace suffisant à l'avant pour pouvoir ouvrir la porte aisément jusqu'à 130°. Comme illustré dans les images suivantes.



Remarque:

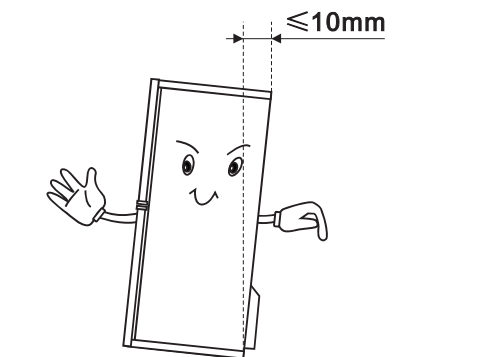
- Cet appareil fonctionne bien dans une classe climatique entre SN et T comme illustré dans le tableau ci-dessous. Il peut ne pas fonctionner correctement s'il est laissé dans une température au-dessus ou en dessous de la gamme indiquée pour une longue période.

Catégorie climatique	Température ambiante
SN	+10°C à +32°C
N	+16°C à +32°C
ST	+16°C à +38°C
T	+16°C à +43°C

- Placez votre appareil dans un endroit sec pour éviter trop d'humidité.
- Ne placez pas l'appareil dans un endroit où il serait en contact direct avec les rayons du soleil, la pluie ou des zones gélives. Éloignez l'appareil de toutes sources de chaleur telles que les cuisinières, le feu ou des appareils de chauffage.

Mise à niveau de l'appareil

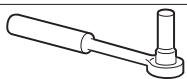




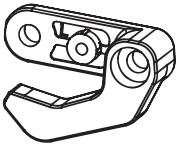

- Pour la mise à niveau et une bonne circulation de l'air dans la partie inférieure arrière de l'appareil, il serait nécessaire d'ajuster les pieds de l'appareil. Vous pouvez les régler manuellement à la main ou en utilisant une clé appropriée.
- Pour que les portes puissent se fermer automatiquement, inclinez l'appareil vers l'arrière d'environ 10mm.



Inverser la porte

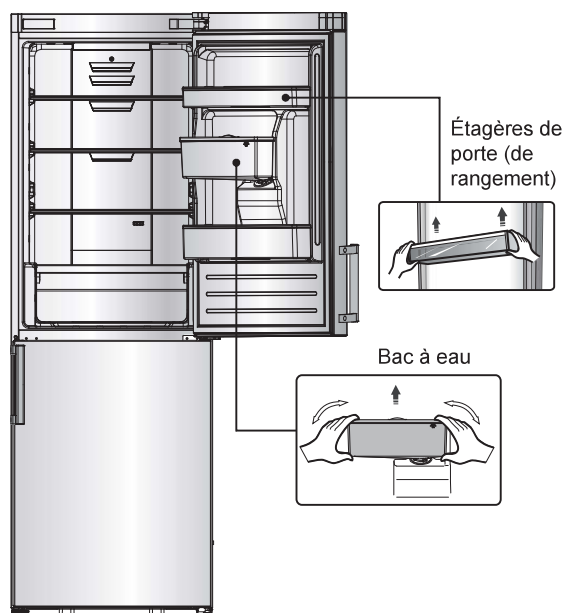
La direction dans laquelle la porte s'ouvre peut être changée du côté droit (comme fourni) au côté gauche, si jamais le placement de l'appareil nécessite ce changement. Attention! Lors du changement du côté où la porte s'ouvre, l'appareil ne doit pas être sous tension. Rassurez vous qu'il est déconnecté de sa source d'énergie.

Outils dont vous auriez besoin

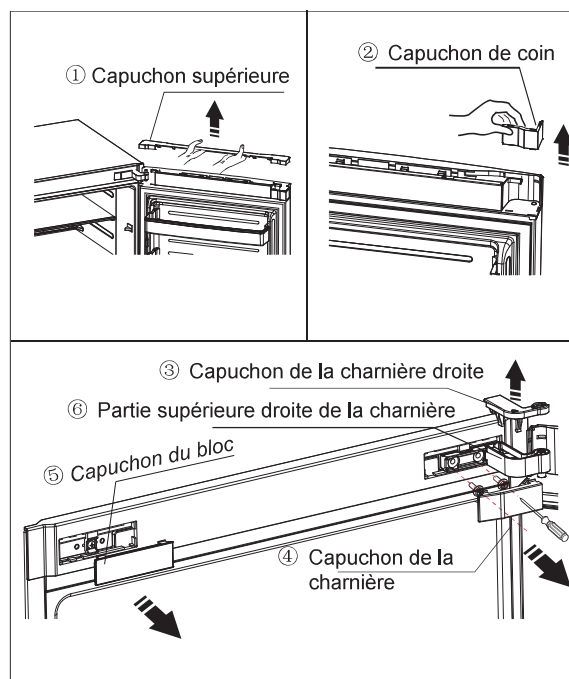
Non fourni		
		
Clé à douille de 8 mm	Tournevis cruciforme	
		
Tournevis à l'extrémité amincie	Clé anglaise	Clé de 8 mm
Pièces supplémentaires (dans le sac en plastique)		
		
Bloc d'arrêt	Capuchon de la charnière gauche	

Remarque: Avant de commencer, placez le réfrigérateur sur son dos pour avoir accès à la base, vous devez le reposer sur un matériel souple ou des matériaux similaires pour ne pas endommager le panneau à l'arrière du réfrigérateur. Pour inverser la porte, les étapes suivantes sont généralement recommandées

1. Placez le réfrigérateur à la verticale. Ouvrez la porte supérieure afin de retirer toutes les étagères et les bacs (en veillant à ne pas les endommager), puis refermez la porte.



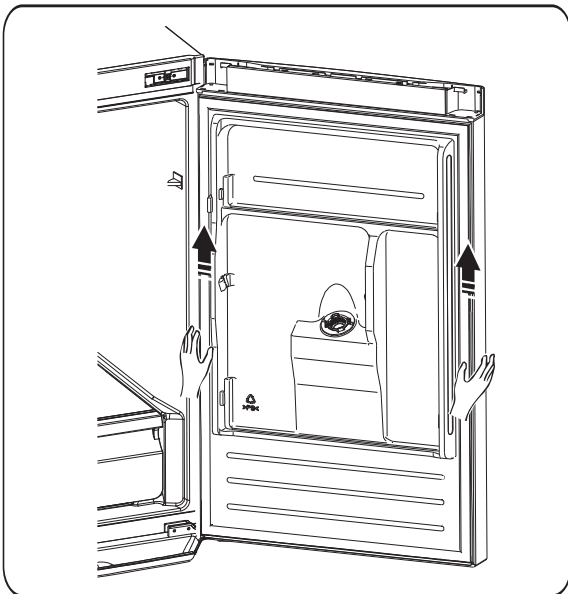
2. Retirez le capuchon supérieur ① et du coin ② en haut de la porte supérieure, puis retirez le capuchon de la charnière droite ③, le capuchon de la charnière ④, et le capuchon du bloc ⑤ en haut du cabinet.



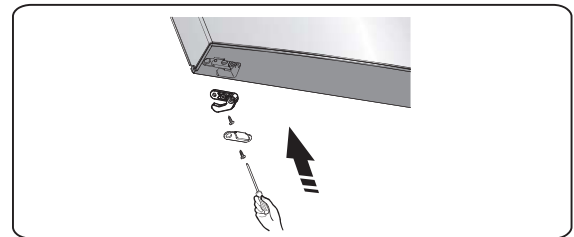
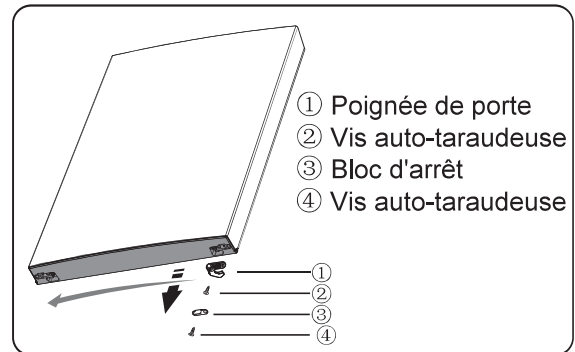
3. Retirez les deux vis qui sont utilisés pour la fixation de la partie droite de la charnière supérieure ⑥ (voir la photo ci-dessus).

Attention! S'il vous plaît, tenez la porte supérieure à la main lors de l'étape 3 pour qu'elle ne chute pas.

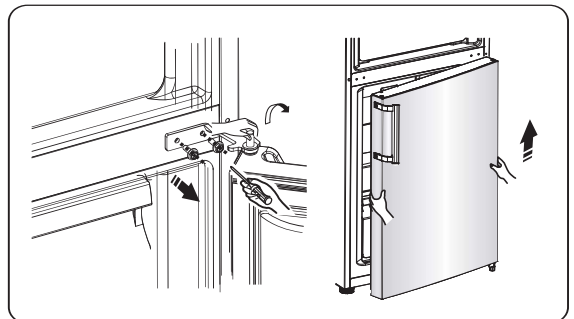
4. Retirez la porte supérieure de la charnière centrale en soulevant soigneusement la porte vers le haut.



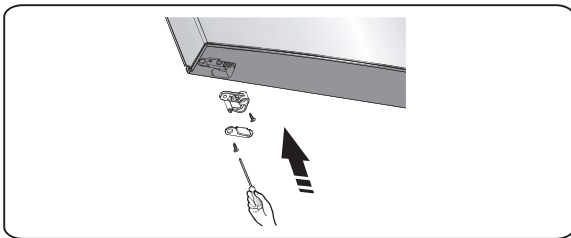
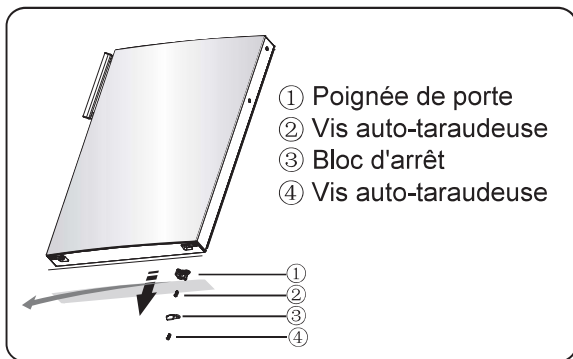
5. Placez la porte supérieure sur une surface lisse avec son panneau vers le haut. Desserrez la vis ④ et la pièce ③, puis desserrez la vis ② et la pièce ①. Installez un autre bloc d'arrêt (dans le sac en plastique) sur le côté gauche avec la vis ②, puis installez la pièce ③ avec la vis ④. Gardez la pièce ① dans le sac en plastique fourni avec l'appareil pour l'utiliser une autre fois.



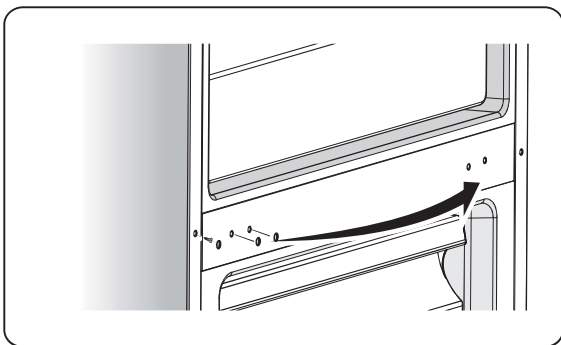
6. Desserrées les vis utilisées pour fixer la charnière centrale et enlevez la charnière centrale. Ensuite, retirez la porte inférieure.



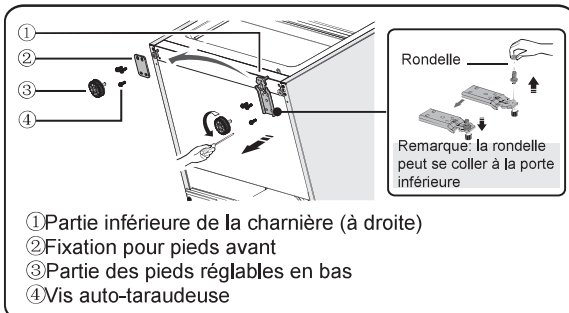
7. Placez la porte inférieure sur une surface lisse avec son panneau vers le haut. Desserrez la vis ④ et la pièce ③, puis desserrez la vis ② et la pièce ①. Tournez la pièce ① de 180° et fixez-le avec la vis ②, puis installez la pièce ③ avec la vis ④.



8. Changez le capuchon du trou de vis de la plaque centrale de gauche à droite (comme illustré dans l'image ci-dessous).

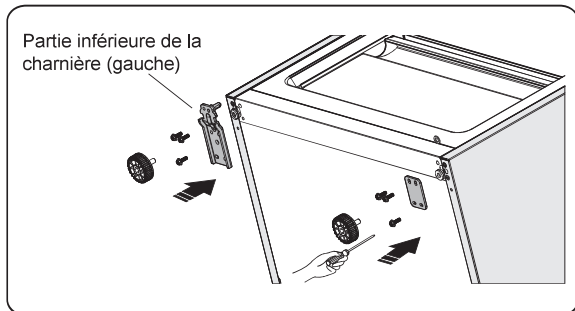


9. Placez le réfrigérateur à plat, retirez la pièce ③ et puis desserrez la vis ④. Retirez les pièces ② et ①.

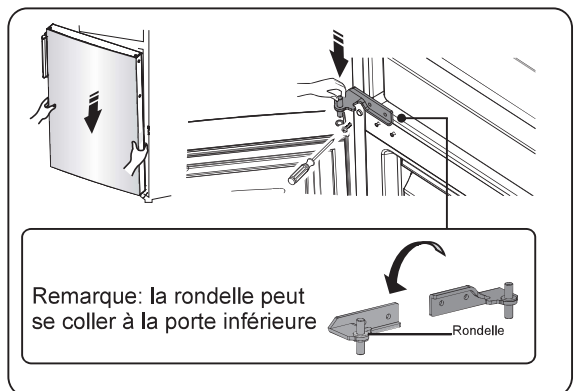


10. Dévissez l'axe de la charnière inférieure, repositionnez-le dans le trou le plus près, puis vissez-le et installez la rondelle (voir l'image ci-dessus).

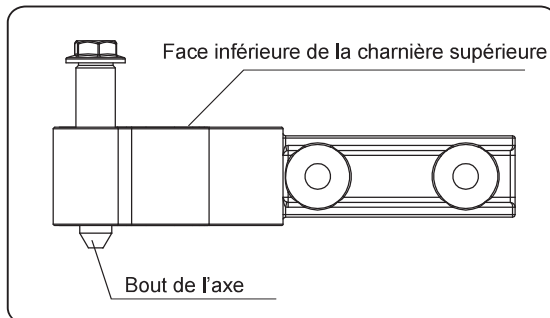
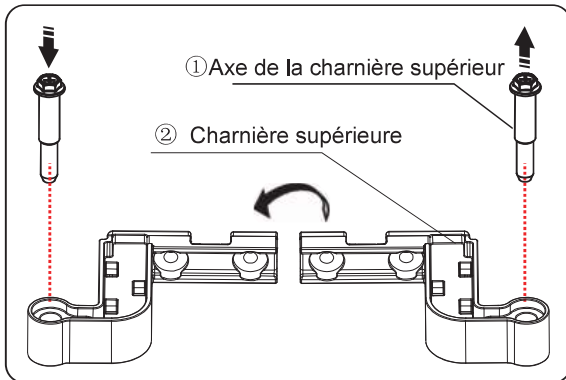
11. Il suffit de remonter à l'étape 9, déplacez la pièce ① à gauche et la pièce ② à droite, puis fixez-les avec les vis ④. En dernier, installez la pièce ③.



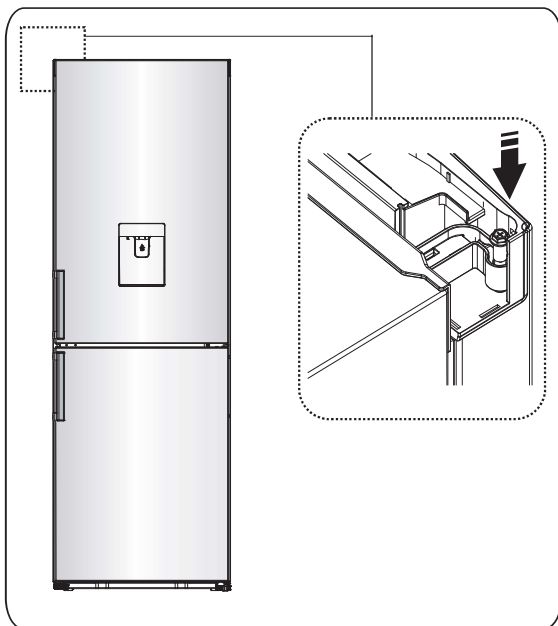
12. Déplacez la porte inférieure et ajuster sa position pour aligner le trou inférieure et l'axe de la charnière supérieure. Tournez la charnière centrale de 180°, changez la rondelle sur l'axe au côté supérieur, ajustez la charnière centrale à la position appropriée, puis installez-la.



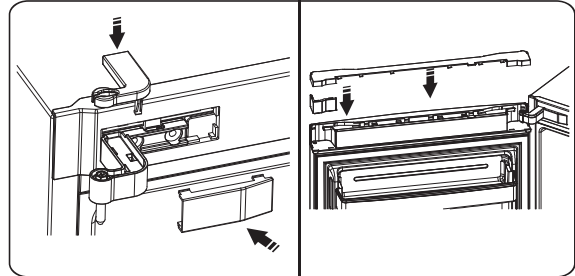
13. Dévissez la charnière supérieure de l'axe ①, retournez la charnière supérieure ② et fixez l'axe sur elle. Attention! Attention! Fixez l'axe jusqu'à ce que sa partie supérieure soit en bas de la charnière supérieure.



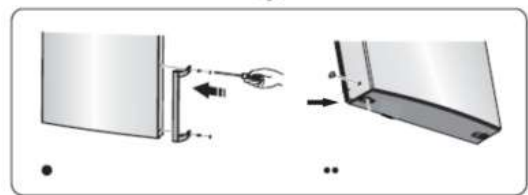
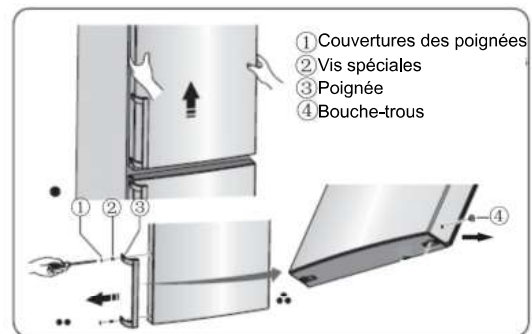
14. Déplacez la porte supérieure à une position appropriée, ajustez la charnière supérieure et la porte supérieure, puis fixez les axes de la charnière, positionnez celui du haut avant celui du bas. (S'il vous plaît, supportez la partie supérieure de la porte à la main lors de l'installation)



15. Assemblez le capuchon pour qu'il corresponde à la charnière.



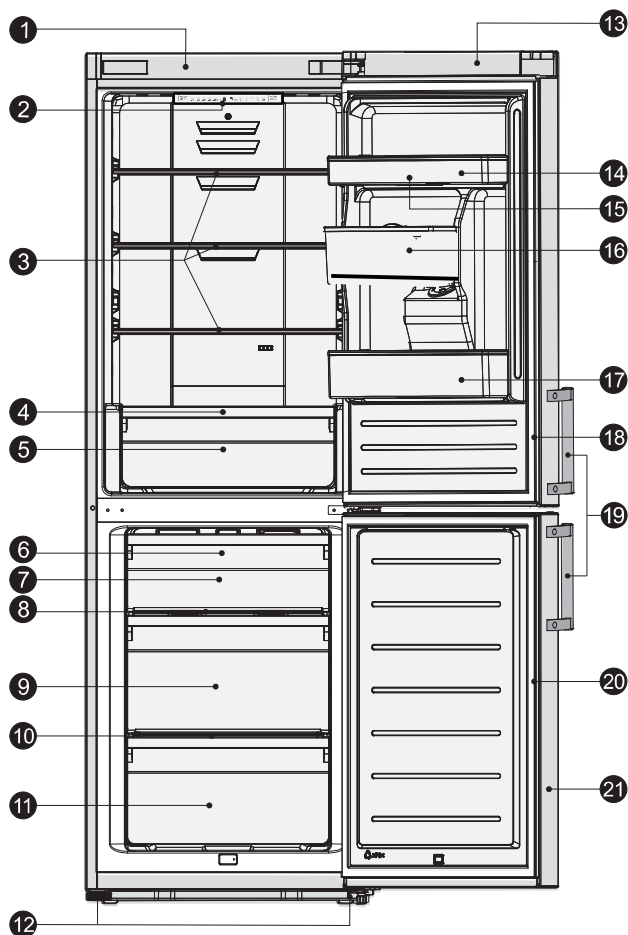
16. Retirez la porte supérieure et placez-la sur une surface molle, le panneau avant vers vous. Soulevez l'élément ① et l'élément ④, puis desserrez les vis ②, comme cela est montré sur l'illustration. Déplacez la poignée ③ vers le côté droit, puis installez les éléments ②, ① et ④, les uns après les autres.



Description de l'appareil

1. Cabinet
2. Témoin lumineux à DEL
3. Étagère en verre
4. Couvercle du bac à légumes
5. Bac à légumes/fruits
6. Bac à glaçon (intérieur)
7. Tiroir supérieur du congélateur
8. Étagère en verre supérieure du congélateur
9. Tiroir intermédiaire du congélateur
10. Étagère en verre inférieure du congélateur
11. Tiroir inférieur du congélateur
12. Pied ajustable (bas)
13. Porte du congélateur
14. Étagère de rangement supérieure
15. Plateau à œufs
16. Bac à eau
17. Étagère de rangement inférieure
18. Joint de porte du réfrigérateur
19. Poignée
20. Joint de porte du congélateur
21. Joint de porte

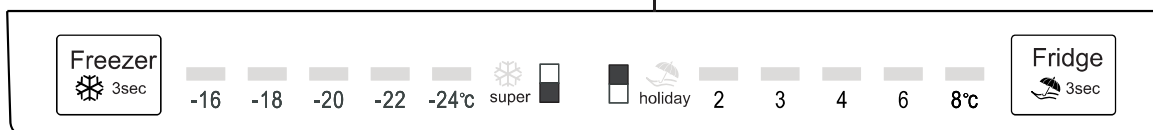
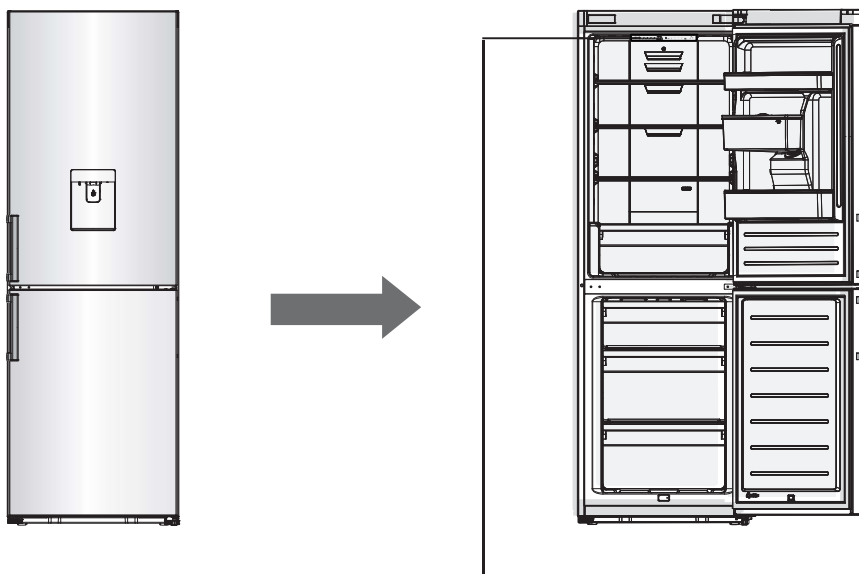
Vue d'ensemble de l'appareil



Remarque: En raison de la modification progressive de nos produits, votre réfrigérateur peut être légèrement différent de celui présenté dans ce Manuel d'instruction, mais ses fonctions et méthodes d'utilisation restent pareilles. Pour obtenir plus d'espace dans le congélateur, vous pouvez retirer les tiroirs (à l'exception du tiroir inférieur du congélateur), bac à glaçons.

Panneau de contrôle

Utilisez votre appareil selon les réglements de contrôle suivants, votre appareil possède les fonctions correspondantes comme affichées sur les panneaux de contrôle des images ci-dessous.



Règlement de la température

Nous recommandons que lorsque vous démarrez votre réfrigérateur pour la première fois, la température du réfrigérateur soit réglée à 4° C et le congélateur à -18 ° C. Si vous souhaitez modifier la température, suivez les instructions ci-dessous.

Attention! Lorsque vous réglez une température, vous définissez une température moyenne pour l'ensemble du réfrigérateur. Les températures à l'intérieur de chaque compartiment peuvent varier des températures affichées sur le panneau, en fonction de la quantité de nourriture que vous stockez et à l'endroit où vous le placez.

Une température ambiante haute ou basse peut également affecter la température réelle à l'intérieur de l'appareil.

1. Frigo

Appuyez sur la partie centrale du bouton




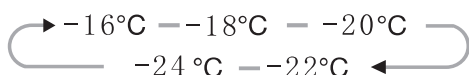
pour régler la température du

réfrigérateur entre 2°C et 8°C, et le panneau de contrôle affichera les chiffres correspondants en fonction de la séquence suivante.






2. Congélateur


Appuyez sur la partie centrale du bouton  pour régler la température du réfrigérateur entre -16°C et -24°C, et le panneau de contrôle affichera les chiffres correspondants en fonction de la séquence suivante.






3. Super Congélation (Super Freeze)


 Super Congélation (Super Freeze) peut rapidement rabaisser la température du congélateur et gélés vos aliments plus rapidement que d'habitude. Cette option préserve les propriétés nutritives des aliments frais et conserve vos aliments plus longtemps.

- Appuyez sur la partie centrale du bouton  pendant 3 secondes pour activer la fonction super congélation. La lumière  s'allumera.
- Cette fonction s'éteint automatiquement après 26 heures

- Lorsque la fonction Super Congélation (Super Freeze) est activée, vous pouvez la désactiver en appuyant sur la touche  et le réglage de la température du réfrigérateur reviendra à son réglage précédent.

4. Holiday (Vacances)

 Si vous allez être absent pour une longue période de temps, vous pouvez activer cette fonction en appuyant sur le bouton  pendant 3 secondes jusqu'à ce que le bouton  s'allume.

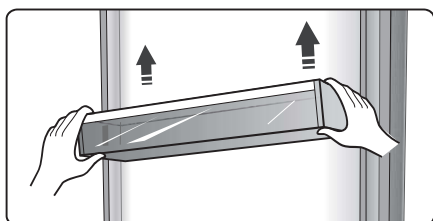
- Lorsque la fonction «Holiday» (vacances) est activée, la température du réfrigérateur est automatiquement réglé à 15° C pour minimiser la consommation d'énergie. Important! Ne pas stocker d'aliment dans le réfrigérateur pendant ce temps.
- Lorsque la fonction Vacances (Holiday) est activée, vous pouvez la désactiver en appuyant sur le bouton  . La température du réfrigérateur reviendra à son réglage précédent.

Utilisation de l'appareil

Votre appareil possède tous les accessoires cités dans la «Description de l'appareil» présentée en image au-dessus, et ce manuel vous permettra de bien utiliser toutes les composantes de l'appareil.

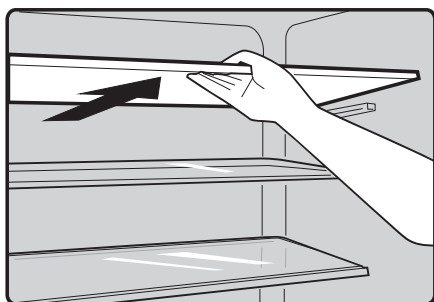
● Le balconnet

Il est adapté pour le stockage des œufs, des liquides en cannette, des boissons embouteillées et des aliments emballés, etc. Ne placez pas trop de choses lourdes dans les balconnets



Étagères du compartiment du réfrigérateur

● Il existe des étagères dans le compartiment du réfrigérateur, et ils peuvent être retirés pour nettoyage.



Bac à eau

Le bac à eau, situé dans la partie intérieure de la porte de frigo, permet de stocker de l'eau fraîche potable. Avec cet appareil, vous pourrez vous servir un verre d'eau fraîche dès que vous le souhaitez, sans avoir à ouvrir la porte de votre frigo. Voici quelques astuces

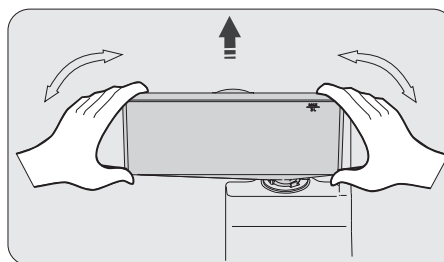
d'utilisation :

● Avant d'utiliser l'appareil

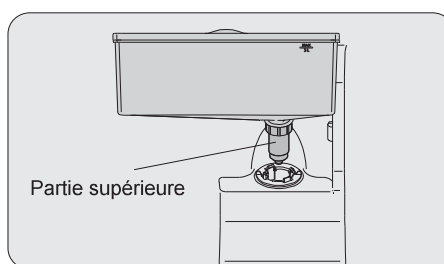
Avant d'utiliser cet appareil pour la première fois, suivez les consignes suivantes.

1. Maintenez fermement les deux extrémités du bac à eau, retirez le bac en l'inclinant d'un côté, puis de l'autre, de sorte à l'extraire entièrement.
2. Dévissez la fixation qui le maintient attaché à la porte, et nettoyez les différentes parties du bac à eau.

①



②

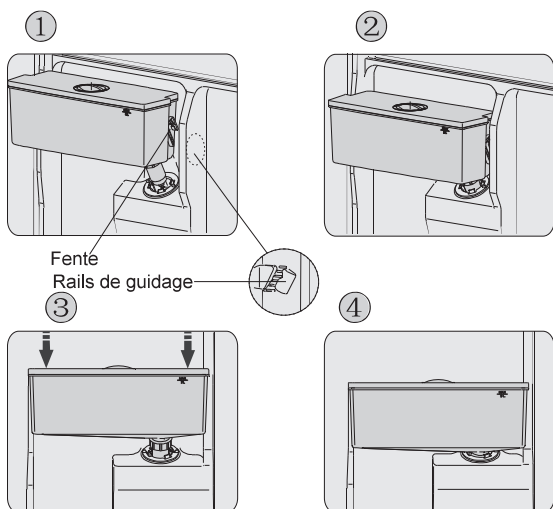


● Assemblage

Avant de procéder à l'assemblage, videz bien l'eau à l'intérieur du bac et vérifiez que plus rien ne coule.

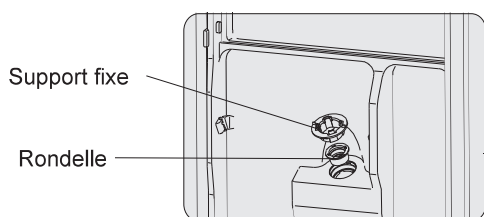
1. Insérez l'embout dans la fente prévue à cet effet.
2. Remettez le bac en place, en suivant les rails de guidage.
3. Appuyez délicatement des deux côtés du bac.

4. Lorsque vous entendez un CLIC, cela signifie que le bac est en place.

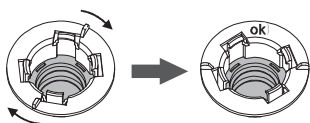


Attention !

1. Attention à ne pas exercer de pression sur le couvercle du bac;
2. Lorsque vous remettez le bac à eau en place, vérifiez bien que la partie supérieure se trouve dans la fente prévue à cet effet;
3. Si vous vous rendez compte que vous avez installé le bac à l'envers, retirez-le en suivant les consignes précédentes, puis remettez-le en place dans la bonne position.



Mauvaise position



Bonne position

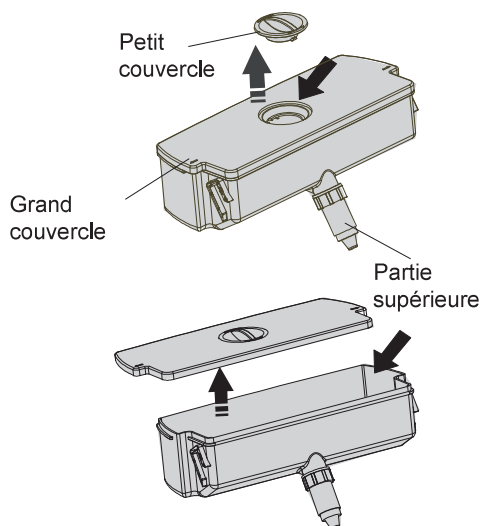
● Remplissage du bac

Avant de remplir le bac à eau, vérifiez bien que ce dernier est en position stable.

Attention!

Remplissez de 3L d'eau (suggéré), en respectant bien la limite maximum. Autrement, le bac pourrait déborder. Nous vous conseillons de remplir le bac au moyen de l'une de ces deux méthodes :

1. Retirez le couvercle du bac et remplissez le bac d'eau.
2. Retirez dans un premier temps le petit couvercle, puis remplissez le bac par le grand couvercle.

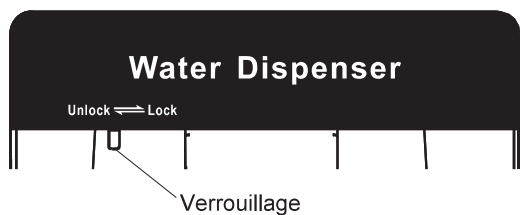


Attention!

Lorsque vous remplissez le bac, n'effectuez pas d'autres manipulations ; car l'eau risquerait de couler !

● Distributeur d'eau

1. Vérifiez bien que le bac est stable et que son couvercle tient en place.
2. Fermez la porte du frigo et vérifiez que tous les éléments sont en bonne position.



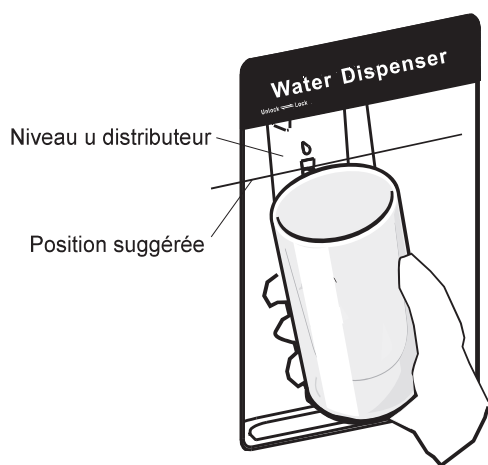
Avant de vous servir en eau, vérifiez que l'appareil est bien en mode "UNLOCK".

Attention!

La sécurité est appelée « sécurité enfants ». Ne poussez pas sur la languette du distributeur d'eau si le mécanisme est en position verrouillée, car cela endommagerait le système.

● Se servir en eau

Pensez à utiliser un type de récipient adapté, lorsque vous vous servez en eau.



Attention !

Ne poussez pas sur la languette si vous n'avez aucun récipient à portée, car l'eau coulerait par terre.

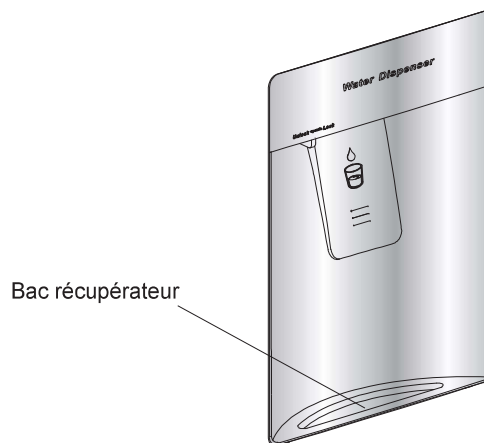
● Nettoyage

1. Retirez le bac délicatement, puis

nettoyez les différents éléments qui le constituent à l'eau tiède.

2. Après avoir lavé les différents éléments, laissez-les écher à l'air libre, ou accélérez le séchage au moyen d'un sèche-cheveux.

3. Vous devez nettoyer/sécher le distributeur d'eau régulièrement. En effet, s'il est utilisé fréquemment, de l'eau peut finir par couler par terre, suite à une accumulation sur les rebords du système.



Conseils et astuces pratiques

Conseil d'économie d'énergie

Nous vous recommandons de suivre les conseils suivant pour économiser de l'énergie.

- Essayez de ne pas laisser la porte ouverte pendant longtemps pour préserver l'énergie.
- Assurez-vous que l'appareil se situe loin de toute source de chaleur (soleil direct, chauffage, etc.).
- Ne réglez pas la température plus froid qu'il n'est nécessaire.
- Ne stockez pas d'aliments chauds ou de liquide évaporant dans l'appareil.
- Placez l'appareil dans une pièce bien aérée et sans humidité. Veuillez vous référer au chapitre sur l'installation de votre appareil.
- Suivez les recommandations de l'image affichant le positionnement des étagères et autres compartiments de l'appareil. Il s'agit de la position idéale pour économiser de l'énergie.

Conseils pour la réfrigération d'aliments frais

- Ne placez pas d'aliments chauds directement dans le réfrigérateur ou le freezer, la température interne augmenterait ce qui demanderait au compresseur de tourner plus et consommerait donc plus d'énergie.
- Couvrez ou enveloppez les aliments, en particulier s'ils ont une odeur forte.
- Placez les aliments correctement pour que l'air puisse circuler librement.

Conseils de réfrigération

- Viande (Tout Type) : A envelopper et placez sur l'étagère en verre au-dessus du compartiment à légumes.
- Aliments cuits, plats froids, etc. : Ils doivent être couverts et peuvent

être placés sur n'importe quelle étagère.

- Fruit et légumes : A stocker dans le compartiment prévu à cet effet.
- Beurre et fromage : A envelopper dans du papier aluminium ou du cellophane.
- Lait: Doit être stocké sur les étagères de la porte.

Conseils de congélation

- Lors de la première utilisation ou après une longue période sans utilisation, allumez l'appareil pendant au moins 2 heures avant d'y stocker des aliments.
- Préparez la nourriture en petite portion pour qu'elle congèle rapidement et également permettre de n'avoir à décongeler que les quantités nécessaires.
- Envelopper les aliments dans du papier aluminium ou du cellophane.
- Ne laissez pas les aliments frais toucher ceux qui sont déjà congelés afin d'éviter une augmentation de la température.
- Les produits congelés, s'ils sont consommés immédiatement après les avoir sortis du freezer, peuvent causer des brûlures de froid.
- Il est recommandé de dater chaque produit congelé afin de garder une trace du temps de stockage.

Conseils pour le stockage de produits congelés

- Assurez-vous que le produit congelé a été stocké correctement dans le point de vente.
- Une fois décongelée, la nourriture se détériorera rapidement et ne doit pas être recongelée. Ne dépassez pas la date de stockage limite indiqué par le

fabricant.

Éteindre votre appareil

Si vous avez besoin d'éteindre l'appareil pour une longue durée, les étapes suivantes doivent être suivies pour éviter la création de moisissures.

1. Retirez toute la nourriture.
2. Débranchez la prise.
3. Nettoyez et séchez l'intérieur soigneusement.
4. Assurez-vous que les portes restent ouvertes pour que de l'air circule

Nettoyage et entretien

Pour des raisons d'hygiène, l'appareil (y compris l'extérieur et les accessoires) doivent être nettoyés régulièrement, au moins tous les 2 mois.

Attention ! L'appareil ne doit pas être branché durant le nettoyage. Risque de choc électrique! Éteignez et débranchez l'appareil avant de le nettoyer.

Nettoyage de l'extérieur

Pour maintenir une bonne apparence de votre appareil, vous devriez le nettoyer régulièrement.

- Essuyez le panneau digital et d'affichage avec un tissu doux et propre.
- Aspergez de l'eau sur le tissu plutôt que sur la surface de l'appareil. Cela assure une bonne répartition de l'humidité sur la surface.
- Nettoyez les portes, les poignées et les surfaces avec un détergent doux et essuyez-les ensuite.

Attention !

- N'utilisez pas d'objets coupant car ils peuvent rayés les surfaces.
- N'utilisez pas de diluant, détergent pour voiture, Clorox, huile étherée, nettoyants abrasifs et de solvants organiques comme le benzène. Ils peuvent endommager les surfaces et prendre feu.

Nettoyage de l'intérieur

Nettoyez l'intérieur de l'appareil régulièrement. Il est plus facile de le faire quand il est moins rempli. Essuyez l'intérieur du freezer avec une solution

de bicarbonate de sodium et rincez-le avec de l'eau chaude en utilisant une éponge ou un tissu essoré. Séchez correctement avant de replacer les étagères et autres pièces amovibles. Bien que cet appareil se dégivre automatiquement, une couche de givre peut apparaître sur

Les parois intérieures du freezer si les portes sont ouvertes fréquemment ou trop longtemps. Si la couche est trop épaisse, choisissez un moment où le stock de nourriture est bas et suivez les instructions suivantes:

1. Retirez les aliments et les paniers, débranchez l'appareil et laissez la porte ouverte. Aérez la pièce pour accélérer le processus.
2. Lorsque le dégivrage est terminé, nettoyez le freezer comme indiqué plus haut.

Attention! N'utilisez pas d'objets coupant pour enlever le givre du freezer. Ne rebranchez et ne rallumez l'appareil qu'une fois l'intérieur complètement sec.

Nettoyage des joints de porte

Nettoyez bien les joints de porte. Les aliments collants et les boissons peuvent coller au cabinet et détacher les joints lorsque vous ouvrez la porte. Nettoyez les joints avec un détergent doux et de l'eau chaude. Rincez-les et faites-les bien sécher.

Attention ! Ne rallumez l'appareil qu'une fois les joints complètement secs.

Remplacer les lampes LED :

Attention : Les lampes LED ne doivent pas être remplacées par l'utilisateur ! Si la lampe est endommagée, contactez le service clientèle pour obtenir de l'aide.

Voici les étapes pour remplacer les lampes LED:

1. Débranchez l'appareil.

2. Retirez le cache en le poussant et en le soulevant en même temps.

3. Tenez le cache d'une main et appuyez sur le verrou de connexion avec l'autre.

4. Remplacez la lampe LED en la positionnant correctement.

Dépannage

Si vous avez des problèmes avec votre appareil ou si vous pensez qu'il ne fonctionne pas correctement, vous pouvez effectuer quelques vérifications simples avant d'appeler le service clientèle.

Attention ! N'essayez pas de réparer l'appareil vous-même. Si le problème persiste après avoir vérifié les indications ci-dessous, contactez un électricien qualifié, un technicien de maintenance agréé ou le magasin dans lequel vous avez acheté l'appareil.

Problème	Causes possibles et Solutions
L'appareil ne fonctionne pas correctement	Vérifiez que le câble d'alimentation soit correctement branché.
	Vérifiez le fusible ou le circuit de votre alimentation électrique et remplacez si nécessaire.
	La température ambiante est trop basse. Essayez de remonter la température de la pièce.
	Il est normal que le freezer ne fonctionne pas durant le cycle de dégivrage automatique ou pendant une courte période après l'allumage de l'appareil pour protéger le compresseur.
Odeurs dans les compartiments	L'intérieur peut nécessiter un nettoyage.
	Certains aliments, conteneurs ou emballages peuvent causer des odeurs.
Bruit de l'appareil	Les bruits suivants sont normaux : <ul style="list-style-type: none"> ● Bruit du compresseur en fonctionnement. ● Bruit de ventilation créé par le petit ventilateur du freezer et des autres compartiments. ● Bruit de gargouillement similaire à de l'eau bouillante. ● Bruit de mise sous tension durant le dégivrage automatique. ● Cliquetis avant que le compresseur ne démarre.
	D'autres bruits inhabituels sont causés par les raisons suivantes et peuvent demander votre attention : <ul style="list-style-type: none"> ● Le cabinet n'est pas à niveau.

	<ul style="list-style-type: none">●L'arrière de l'appareil touche le mur.●Bouteilles ou conteneurs roulant ou tombant.
Le moteur tourne continuellement	<p>Il est normal de fréquemment entendre le bruit du moteur, il devra tourner encore plus dans les circonstances suivantes :</p> <ul style="list-style-type: none">● Les paramètres de température sont plus froids que nécessaires.● Une large quantité de nourriture chaude a récemment été stocké dans l'appareil.● La température en-dehors de l'appareil est trop élevée.● Les portes sont ouvertes trop souvent et trop longtemps.● Si vous venez juste d'installer l'appareil ou que vous le rallumer après un long moment d'inutilisation.
Une couche de givre se dépose dans le compartiment	<p>Vérifiez que les sorties d'air ne soient pas bloquées par de la nourriture et assurez-vous que les aliments stockés permettent une aération suffisantes. Assurez-vous que la porte soit bien fermée. Pour dégivrer, veuillez vous référer au chapitre d'entretien et de nettoyage.</p>
La température interne est trop élevée	<p>Vous avez peut-être laissé les portes ouvertes trop longtemps ou trop fréquemment ou les portes restent ouvertes à cause d'un obstacle ; ou l'espace autour de l'appareil n'est pas suffisant.</p>

Recyclage de cet appareil

Il est interdit de disposer de cet appareil comme d'un déchet ménager.

Emballages

Les emballages avec le symbole de recyclage sont recyclables. Disposez de ces emballages dans les conteneurs appropriés.


Avant le recyclage de l'appareil

1.Retirez la prise électrique.

2.Coupez le câble d'alimentation et jetez-le avec la prise principale.

Attention !Les réfrigérateurscontiennent des réfrigérants et des gaz. Les réfrigérants et les gaz doivent être disposés professionnellement car ils peuvent entraîner des blessures aux yeux ou s'enflammer.

Assurez-vous que les tuyaux du circuit réfrigérant ne soient pas endommagés avant de disposer de l'appareil.

	Élimination correcte de ce produit
	<p>Ce marquage indique que le produit ne doit pas être éliminé avec les autres produits ménagers au sein de l'UE. Afin d'éviter de possibles dégâts sur l'environnement ou sur la santé des humains, recyclez l'appareil de façon responsable pour promouvoir la réutilisation des matériaux. Pour retourner votre appareil utilisé, veuillez utiliser les systèmes de retour et de collecte ou contactez le revendeur chez qui vous avez acheté ce produit. Ils peuvent récupérer ce produit pour un recyclage respectueux de l'environnement.</p>

- Afin d'éviter la contamination des aliments, veuillez respecter les instructions suivantes
- L'ouverture de la porte pendant de longues périodes peut provoquer une augmentation significative de la température dans les compartiments de l'appareil.
 - Le nettoyage régulier des surfaces peuvent entrer en contact avec les aliments et les systèmes de drainage accessibles.
 - Conservez la viande et le poisson crus dans des récipients prévus à cet effet au réfrigérateur, de façon à ce qu'ils ne soient pas en contact avec d'autres aliments ou ne puissent tomber sur ces derniers.
 - Les compartiments à aliments surgelés de type deux étoiles permettent de conserver les aliments pré-congelés, de conserver ou de préparer de glace et des glaçons.
 - Les compartiments à une, deux et trois étoiles ne conviennent pas à la congélation des aliments frais.

Étape	Compartiments TYPE	Température de stockage cible [°C]	Aliments convenables
1	Réfrigérateur	+2 ~ +8	Les œufs, les aliments cuisinés, les aliments emballés, les fruits et légumes, les produits laitiers, les gâteaux, les boissons et les autres aliments qui ne sont pas adaptés à la congélation.
2	(***)*- Congélateur	≤ -18	Les fruits de mer (poisson, crevettes, les crustacés), les produits d'eau douce et les viandes (la durée recommandée est de 3 mois - les valeurs nutritives et la saveur décroissent avec le temps), adapté à la congélation d'aliments frais.
3	***-Congélateur	≤ -18	Les fruits de mer (poisson, crevettes, les crustacés), les produits d'eau douce et les viandes (la durée recommandée est de 3 mois - les valeurs nutritives et la saveur décroissent avec le temps). Non adapté à la congélation d'aliments frais.
4	** -Congélateur	≤ -12	Les fruits de mer (poisson, crevettes, les crustacés), les produits d'eau douce et les viandes (la durée recommandée est de 2 mois - les valeurs nutritives et la saveur décroissent avec le temps). Non adapté à la congélation d'aliments frais.
5	*-Congélateur	≤ -6	Les fruits de mer (poisson, crevettes, les crustacés), les produits d'eau douce et les viandes (la durée recommandée est de 1 mois - les valeurs nutritives et la saveur décroissent avec le temps). Non adapté à la congélation d'aliments frais.
6	0 étoile	-6 ~ 0	Le porc, le bœuf, le poisson, le poulet, certains produits alimentaires transformés, etc. (le temps recommandé pour la consommation est le jour même, de préférence pas plus tard qu'après 3 jours). Les aliments transformés encapsulés, partiellement emballés/mis sous plastique (aliments non congelables)
7	Fraîcheur	-2 ~ +3	Viande de porc fraîche/congelée, bœuf, poulet, produits de la pêche d'eau douce, etc. (7 jours en dessous de 0 °C, au cours de la journée et de préférence dans un délai maximum de 2 jours en cas de température supérieure à 0 °C). Fruits de mer (pendant 15 jours pour une température inférieure à 0 °C, en revanche, il n'est pas recommandé de le conserver au-dessus de 0 °C)

8	Aliments frais	0 ~ +4	La viande de porc fraîche, ainsi que le bœuf, le poisson, le poulet, les aliments préparés, etc. (Il est préférable de le consommer dans la même journée, de préférence pas plus de 3 jours).
9	Vin	+5 ~ +20	vin rouge, vin blanc, vin mousseux etc.

Note : Veuillez entreposer les aliments en fonction des compartiments ou de la température de stockage cible de vos produits achetés.

- Si l'appareil de réfrigération restera vide pendant de longues périodes, éteignez-le, dégèlez-le, nettoyez-le, essuyez-le et laissez la porte ouverte pour éviter la formation de moisissures dans l'appareil.

Nettoyage des distributeurs d'eau (spécial pour les produits distributeurs d'eau) :

- Nettoyez les réservoirs d'eau s'ils n'ont pas été utilisés depuis 48 h ; rincez le système d'eau raccordé à une alimentation en eau si l'eau n'a pas été prélevée depuis 5 jours.

ATTENTION - Les aliments doivent être emballés dans des sacs avant d'être stockés dans le réfrigérateur, et les liquides doivent être embouteillés ou mis dans des récipients fermés pour éviter que le problème de la difficulté à nettoyer le produit en raison de sa structure complexe ne se présente.