

# Hisense

life reimagined

## **MODE D'EMPLOI POUR L'UTILISATEUR**

Avant faire fonctionner cet appareil, s'il vous plaît lisez attentivement ce manuel et conservez-le pour référence ultérieure

Français

## Contenus

Sécurité et mises en garde.....	2	Entretien et soin.....	17
Installer votre nouvel appareil.....	8	Conseils et astuces utiles.....	18
Description de l'appareil.....	11	Dépannage.....	19
Commandes d'affichages.....	12	Élimination de l'appareil électrique.....	21
Utilisation de l'appareil.....	14		



### Sécurité et mises en garde

Pour votre sécurité et pour une utilisation correcte de l'appareil, avant d'installer et d'utiliser l'appareil pour la première fois, lisez attentivement cette notice, y compris les mises en gardes et les conseils utiles qu'elle contient. Afin d'éviter d'endommager l'appareil et/ou de vous blesser inutilement, il est important que les personnes amenées à utiliser cet appareil aient pris entièrement connaissance de son fonctionnement ainsi que de ses fonctions de sécurité. Conservez ces consignes pour plus tard et pensez à les ranger à côté de l'appareil, afin qu'elles soient transmises avec ce dernier en cas de vente ou de déménagement. Cela permettra de garantir un fonctionnement optimal du système. Pour éviter tout risque de blessure, conservez cette notice. Le fabricant ne saurait en effet pas être tenu responsable en cas de mauvaise manipulation du système.

### Sécurité des enfants et des autres personnes vulnérables

#### • Selon les normes EN

Ce système peut être utilisé par des enfants âgés de 8 ans et plus et par des personnes à capacités réduites sur le plan physique, sensoriel ou mental, ou n'ayant pas appris à utiliser l'appareil, dans le cadre où ils sont encadrés par une personne informée et ayant conscience des risques impliqués. Les enfants ne doivent pas jouer avec l'appareil. Le nettoyage et l'entretien ne doivent en aucun cas être effectués par des enfants sans surveillance.

#### Selon les normes IEC

Cet appareil est déconseillé aux personnes souffrant d'handicap physiques, sensoriels ou mentaux, ou ayant un manque d'expériences et de connaissances jusqu'à ce qu'ils aient reçu des instructions concernant l'utilisation de l'appareil auprès de personnes responsables de leur sécurité.

- 
- Conservez tous les emballages hors de portée des enfants, car il existe un risque de suffocation.
  - Si vous décidez de mettre au rebut l'appareil, débranchez-le de la prise murale, coupez le câble de connexion (aussi proche de l'appareil que vous le pouvez) et retirez la porte afin d'empêcher les enfants de jouer avec et de se faire électrocuter ou de s'enfermer à l'intérieur.
  - Si l'appareil, doté d'un joint de porte magnétique, doit remplacer un autre appareil doté d'un loquet sur la porte ou sur le joint, vérifiez bien que le loquet est hors d'état de fonctionner avant de vous débarrasser de l'ancien appareil. Cela évitera de transformer cet appareil en piège pour les enfants.

### **Sécurité générale**



**ATTENTION !** Cet appareil est conçu pour fonctionner dans un foyer domestique et dans les environnements de type suivant

- locaux de cuisine et équipements vendus dans le commerce, environnements de travail et bureaux ;
- structures de type Bed and Breakfast
- bâtiments de ferme et hôtels, motels et autres organismes accueillant des clients ;
- cuisine industrielle et autres applications non destinées à la revente

- **ATTENTION** — Ne rangez jamais de substances inflammable tels que des aérosols à l'intérieur de cet appareil, car elles pourraient s'y déverser.
- **ATTENTION** — Si le cordon d'alimentation est endommagé, vous devez le remplacer immédiatement auprès de votre fabricant, ou d'un revendeur qualifié, afin d'éviter tout risque d'électrocution
- **ATTENTION** — Maintenez les ventilations biens ouvertes, et vérifiez bien que l'air peut circuler par les ouvertures, surtout si l'appareil est encastré dans le mur.
- **ATTENTION** — Etant donné que les systèmes mécaniques et autres équipements électriques accélèrent le processus de dégivrage, respectez l'environnement recommandé par le fabricant.
- **ATTENTION** — N'endommagez pas le circuit de réfrigération.
- **ATTENTION** — N'utilisez pas d'appareils électriques à l'intérieur du compartiment destiné à recevoir de la nourriture, sauf si ces derniers sont tolérés par le fabricant.

- 
- **ATTENTION** — Le système réfrigérant et isolant contiennent des gaz inflammables. Lorsque vous mettez le système au rebut, faites-le auprès d'un centre de collecte agréé. N'exposez jamais l'appareil aux flammes.
  - **ATTENTION**: Lors du positionnement de l'appareil, rassurez-vous que le cordon d'alimentation n'est pas coincé ou endommagé.
  - **ATTENTION** - Ne placez pas plusieurs prises de courant ou alimentations portables à l'arrière de l'appareil.

## **Remplacement des lampes d'éclairage**

- **ATTENTION**-Les lampes d'éclairage ne doivent pas être remplacées par l'utilisateur! Si les lampes d'éclairage sont endommagées, contactez le service d'assistance clientèle pour obtenir de l'aide.

**Cet avertissement concerne uniquement les réfrigérateurs contenant des lampes d'éclairage**

## **Liquide réfrigérant**

De l'isobutane réfrigérant (R600a) est utilisé dans le circuit réfrigérant du système ; Il s'agit d'un gaz naturel hautement inflammable, et donc dangereux pour l'environnement. Pendant les transports et l'installation du système, vérifiez qu'aucun des composants du circuit de réfrigération ne soit endommagé. Le réfrigérant (R600a) est un liquide inflammable.

- **ATTENTION** - Les réfrigérateurs contiennent du réfrigérant et des gaz dans l'isolation. Le fluide frigorigène et les gaz doivent être éliminés professionnellement, car ils peuvent causer des lésions oculaires ou un incendie. Rassurez-vous que les tubes du circuit de réfrigérant ne sont pas endommagés avant l'élimination appropriée de ces gaz.



**Attention : Risque d'incendie / matériaux inflammables**

Si le circuit de réfrigération était endommagé :

- Évitez les flammes nues et toute source d'inflammation.
- Ventilez bien la pièce où se trouve l'appareil.

---

Il est dangereux de modifier la composition de cet appareil, de quelque manière que ce soit.

Tout dommage fait au cordon peut provoquer un court-circuit, et/ou une électrocution.



## Sécurité électrique

1. Le cordon d'alimentation ne doit pas être rallongé.
2. Vérifiez bien que la prise murale n'est pas endommagée. Une prise murale en mauvais état pourrait entraîner une surchauffe du système et son explosion.
3. Vérifiez bien que vous pouvez accéder à la prise murale de l'appareil.
4. Ne tirez jamais sur le câble principal.
5. Si la prise murale est lâche, ne branchez pas le cordon. Il existe un risque d'électrocution ou d'incendie.
6. Vous ne devez jamais utiliser l'appareil si le cache de l'éclairage intérieur n'est pas en place.
7. Ce réfrigérateur fonctionne sur un courant à phase unique de 220~240V/50Hz. Si des variations de tensions sont constatées ou que la tension électrique dépasse la valeur conseillée, pour votre sécurité, vérifiez bien que le régulateur de tension automatique C.A supporte bien 350W de plus que l'appareil. Le réfrigérateur doit utiliser une prise murale spécifique plutôt qu'une prise regroupant d'autres appareils électriques. L'appareil doit être relié au sol selon les recommandations en vigueur.

## Utilisation quotidienne

- Ne stockez jamais de substances ou de liquides inflammables à l'intérieur de l'appareil ; cela provoquerait un risque d'exposition.
- Ne faites pas fonctionner d'autres appareils électriques à l'intérieur de cet appareil (mixeurs, turbines à glace électrique, etc).
- Lorsque vous débranchez l'appareil, tenez toujours la prise dans vos mains et ne tirez pas sur le cordon.
- Ne placez pas d'éléments chauds ni de composants en plastiques dans cet appareil.

- 
- Ne placez pas de produits alimentaires directement à la sortie d'air située au fond de l'appareil.
  - Rangez les aliments déjà emballés conformément aux consignes livrées par leur fabricant.
  - Cet appareil doit être utilisé et traité selon certaines règles spécifiques. Consultez les règles établies en matière de stockage.
  - Ne placez pas de boissons gazeuses ni de boissons carbonatées dans le compartiment de congélation, car cela exercerait une pression sur les bouteilles, qui pourraient exploser à l'intérieur de l'appareil.
  - Les aliments congelés peuvent brûler s'ils sortent directement du froid.
  - N'exposez pas l'appareil directement au soleil.
  - Conservez les bougies, luminaires et autres flammes nues éloignées de l'appareil, afin d'éviter les risques d'incendie.
  - Cet appareil est destiné à ranger des aliments et/ou des boissons domestiques traditionnelles, selon les consignes livrées avec le système. L'appareil est lourd. Soyez prudent lorsque vous le déplacez.
  - Ne retirez pas et ne touchez pas les éléments du congélateur si vous avez les mains mouillées/humides, car cela pourrait provoquer une abrasion de la peau et/ou des brûlures graves.
  - N'utilisez jamais lesocle, les tiroirs, les portes, et autres éléments similaires pour vous appuyer
  - Les aliments congelés ne doivent jamais être recongelés une fois qu'ils ont été décongelés.
  - Les bouteilles pourraient exploser. Ne consommez pas les glaçons formés directement par le congélateur, car vous pourriez vous brûler la bouche et les lèvres.
  - Pour éviter les chutes d'objets et empêcher de détériorer l'appareil, ne surchargez pas les compartiments de portes ni les tiroirs.

## **Attention !**

## **Nettoyage et entretien**



- 
- Avant tout entretien, débranchez l'appareil et coupez le courant.
  - Ne nettoyez pas l'appareil avec des objets métalliques, un système à vapeur, des huiles volatiles, des solvants organiques ou des composants abrasifs.
  - N'utilisez pas d'objets tranchants ou pointus pour retirer la glace. Utilisez un grattoir en plastique.

### **Information importante à propos de installation!**

- Pour que les branchements électriques soient corrects, suivez bien les consignes livrées dans ce manuel.
- Déballez l'appareil et vérifiez qu'il n'est pas endommagé visuellement. Ne branchez pas l'appareil si ce dernier est endommagé. Signalez tout dommage au point de vente où vous l'avez acheté. Dans ce cas, conservez l'emballage.
- Il est recommandé d'attendre au moins quatre heures avant de brancher l'appareil au courant, afin que le compresseur soit bien alimenté en huile.
- Une bonne circulation de l'air est nécessaire, afin d'éviter les risques de surchauffe. Pour que la ventilation soit suffisante, suivez bien les consignes d'installation fournies.
- Dans la mesure du possible, l'arrière de l'appareil ne doit pas être collé au mur pour éviter de toucher ou d'attraper des parties chaudes (compresseur, condenseur) pour éviter les risques d'incendie, suivez les instructions d'installation.
- L'appareil ne doit pas être situé à côté de radiateurs ou de feux de cuisson.
- Vérifiez bien que les prises sont accessibles une fois l'appareil installé.

### **Dépannage**

- Toute opération électrique doit être effectuée par un technicien qualifié et compétent dans le domaine.
- Cet appareil doit être dépanné par un Centre de Réparation Agréé, et seules des pièces d'origine doivent être utilisées.
  - 1) Si l'appareil ne contient pas de congélateur.
  - 2) Si l'appareil contient un congélateur.

**Remarque : Les enfants âgés de 3 à 8 ans sont autorisés à charger et décharger des appareils électriques réfrigérants. (Cette clause s'applique uniquement dans la région UE.)**

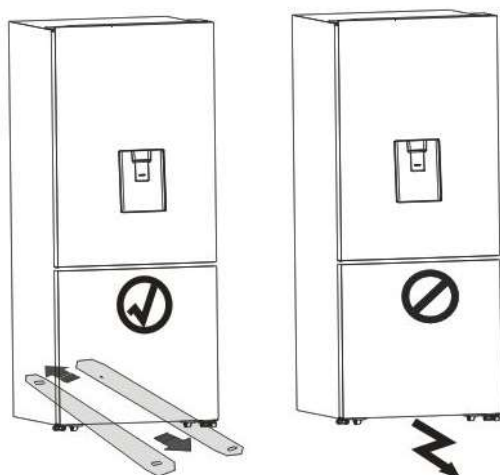
## Installer votre nouvel appareil

Avant l'utilisation de l'appareil pour la première fois, vous devez être informé des astuces suivantes:

### Attention!

Pour une installation appropriée, ce réfrigérateur doit être placé sur une surface à niveau conçue avec un matériel solide à la même hauteur que le sol. La dite surface doit être assez solide pour supporter le poids d'un réfrigérateur chargé.

Les roulettes qui ne sont pas couvertes, doivent être uniquement utilisées pour les mouvements en avant ou en arrière. Bouger le réfrigérateur de côté pourrait endommager votre sol et les roulettes.

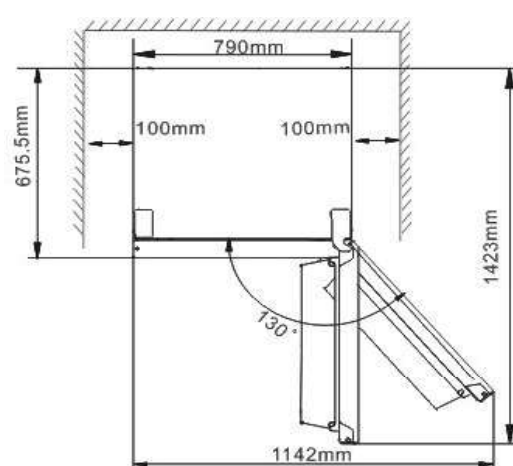
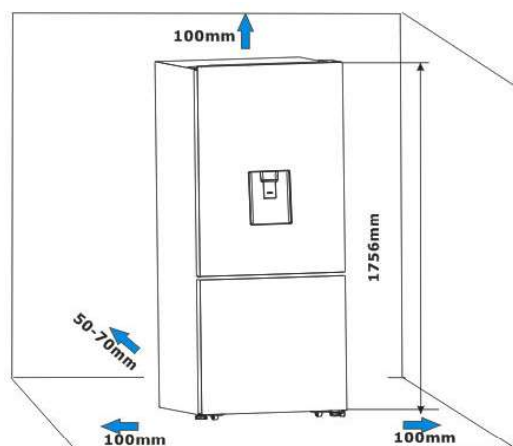


### Ventilation de l'appareil



Afin d'améliorer l'efficacité du système de réfrigération, et économiser en énergie, il est nécessaire de maintenir une bonne ventilation autour de l'appareil pour la dissipation de la chaleur. Pour cette raison, une espace vide suffisante doit être disponible autour du réfrigérateur.

**Recommandation:** Il est conseillé pour cela d'avoir un espace de 50 à 70 mm depuis l'arrière du mur, au moins 100 mm depuis le haut et au moins 100 mm depuis le côté du mur et un espace de dégagement à l'avant pour permettre aux portes d'ouvrir à 130°. Comme illustré dans l'image ci-dessous.



Remarque:

● Cet appareil électrique a de bonnes performances dans les classes de climat de SN à T montrées dans le tableau ci-dessous. Il pourrait ne pas fonctionner correctement s'il est exposé à une température en dessous ou au dessus de la plage indiquée ci-dessous pendant une longue période.

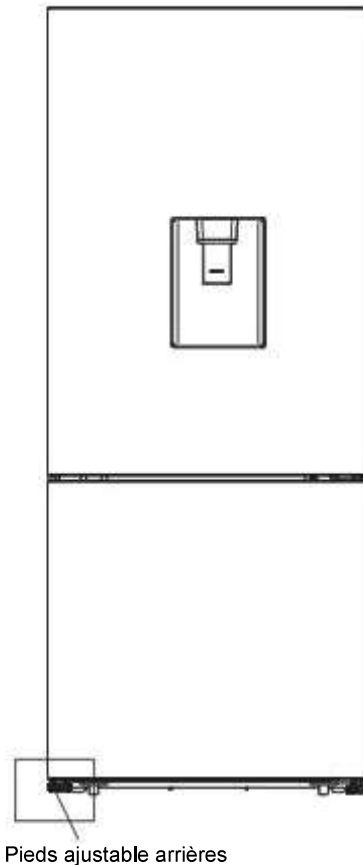
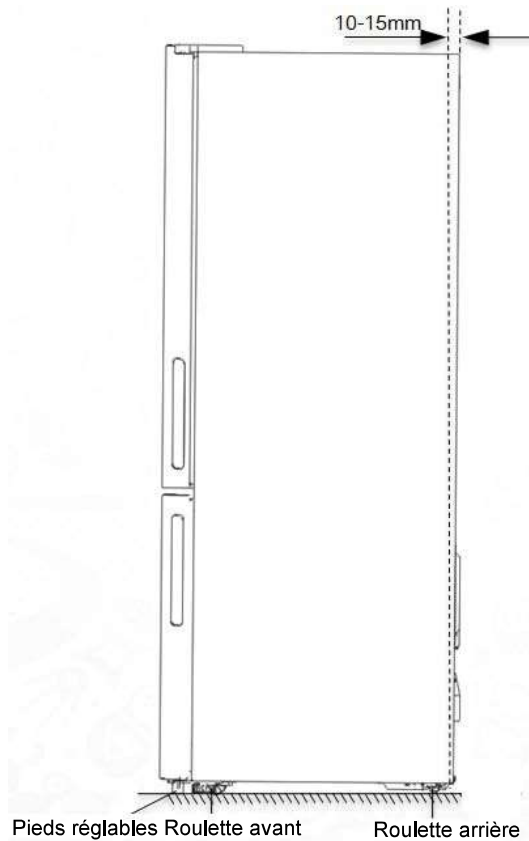
Classe climatique	Température ambiante
SN	+10°C à +32°C
N	+16°C à +32°C
ST	+16°C à +38°C
T	+16°C à +43°C

● Placez votre appareil dans un endroit sec pour éviter une grande humidité.  
● Gardez votre appareil à l'abri de la lumière du soleil, de la pluie et de la gelée. Gardez votre appareil à l'abri des sources de chaleur telle que le four, le feu ou les appareils de chauffage.



### Nivellement de l'appareil électrique

- Pour un nivellement et une circulation d'air suffisant dans la section arrière basse de l'appareil, les pieds du bas peuvent nécessiter d'être ajustés. Vous pouvez les ajuster manuellement à la main ou en utilisant une clé appropriée.
- Pour permettre à la porte de se fermer automatiquement, inclinez le dessus en arrière de 10-15mm.



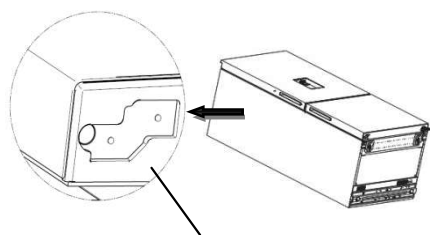
### Remarque:

- Si nécessaire, vous pouvez poser le réfrigérateur sur sa face arrière afin d'avoir accès à la base, vous devez le poser sur un emballage en mousse souple ou un matériau similaire pour éviter d'endommager le panneau arrière du réfrigérateur.

- Pas nécessaire d'installer ces accessoires en utilisation normale.

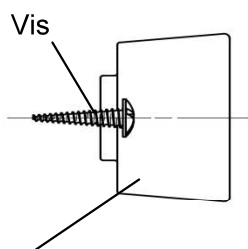
Ce n'est que dans les cas extrêmes, c'est-à-dire l'ouverture de la porte à environ 90 degrés, que le réfrigérateur risque de basculer. Il faut aussi installer un tampon de support en caoutchouc sur le couvercle de base inférieur pour stabiliser cet appareil.

1. Inclinez l'appareil pour trouver le trou à vis sur la gauche de la couverture de base inférieure.



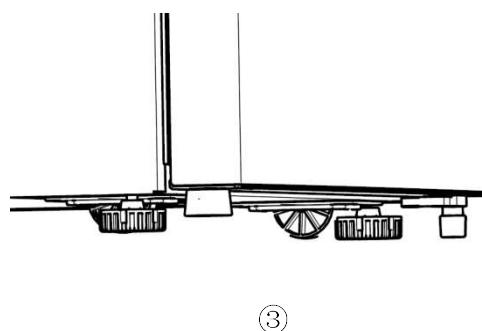
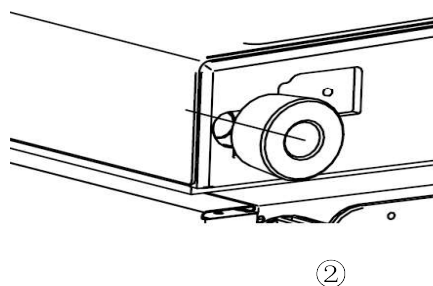
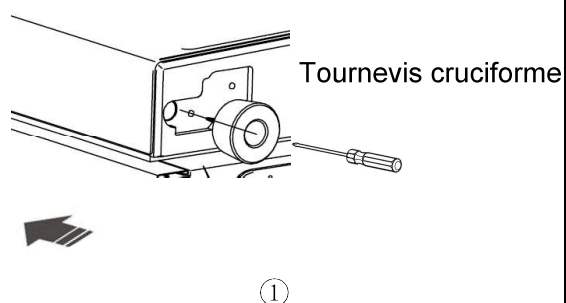
Couvercle du bas

2. Mettez la vis dans le trou du tampon de support en caoutchouc.



tampon de support en caoutchouc

3. Alignez la vis avec le trou sur la couverture de base inférieure. Fixez le tampon de support en caoutchouc à la couverture de base fermement par un tournevis cruciforme (fourni par vous-même).



## Description de l'appareil



- |                            |  |                         |                           |
|----------------------------|--|-------------------------|---------------------------|
| 1 Panneau de contrôle      | 7 Bac à légumes et fruits              | 13 Roue                 | 19 Balconnet supérieur    |
| 2 Cabinet                  | 8 Bac à glaçons flexible               | 14 Porte Du Congélateur | 20 Porte du réfrigérateur |
| 3 Interrupteur de la porte | 9 Tiroir supérieur du congélateur      | 15 Joint du congélateur | 21 Joint du réfrigérateur |
| 4 Étagère en verre         | 10 Tiroir intermédiaire du congélateur | 16 Balconnet inférieur  |                           |
| 5 Canal de vent            | 11 Tiroir inférieur du congélateur     | 17 Panier intermédiaire |                           |
| 6 Couverture Antiquaire    | 12 Pieds réglables arrière             | 18 Réservoir D'eau      |                           |

### Remarque!

- En raison des modifications incessante de nos produits, votre réfrigérateur peut légèrement être différent mais les fonctions et méthodes d'utilisation restent les même.
- Pour obtenir un meilleur rendement énergétique de ce produit veuillez placer toute les étagères, tiroirs et paniers à leur position initial comme indiqué sur l'illustration ci – dessus.

## Commandes d'affichages

Utilisez votre appareil selon les consignes suivantes. Votre appareil possède les fonctions correspondantes comme affichées sur le panneau de contrôle présenté dans les images ci-dessous.



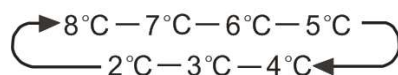
### Réglage de la température

Nous recommandons que lorsque vous démarrez votre réfrigérateur pour la première fois, la température du réfrigérateur soit réglée à 4°C et le congélateur à -18°C. Si vous souhaitez modifier la température, suivez les instructions ci-dessous.

Mise en garde! Quand vous régler une température, vous la régler en moyenne pour l'ensemble du réfrigérateur. Les températures à l'intérieur de chaque compartiment peuvent varier légèrement par rapport aux valeurs affichées sur le panneau et en fonction de la quantité d'aliments conservés et du lieu où ils sont conservés. La température ambiante peut également influencer la température réelle à l'intérieur de l'appareil.

#### 1. Fridge

Appuyez sur le bouton «ZONE» jusqu'à ce que l'icône «Fridge» s'allume, puis appuyez sur le bouton «TEMP.» pour régler la température du réfrigérateur entre 8°C et 2°C en fonction de vos besoins. Le panneau d'affichage affichera les valeurs correspondantes dans la séquence suivante.



#### 2. Freezer

Appuyez sur le bouton «ZONE» jusqu'à ce que l'icône «Freezer» s'allume, puis appuyez sur le bouton «TEMP.» pour régler la température du congélateur entre -14°C et -24°C en fonction de vos besoins. Le panneau d'affichage affichera les valeurs correspondantes dans la séquence suivante.



#### 3. Super Cool

Le mode Super Cool permet de réfrigérer vos aliments plus rapidement tout en les conservant au frais le plus longtemps possible. Il est conseillé de l'activer avant de charger une grande quantité d'aliments tièdes / à la température ambiante.

- Appuyez sur « MODE » pour activer cette fonction. L'icône « Super Cool » s'allumera automatiquement et l'indicateur de température du réfrigérateur affichera 2°C sur l'écran.
- La fonction Super Cool se désactive automatiquement après 3 heures.
- Lorsque la fonction « Super Cool » est activée, vous pouvez l'éteindre en appuyant sur « MODE » ou en réglant la température du réfrigérateur. Pour désactiver manuellement la fonction « Super Cool », le réglage de la température du réfrigérateur revient au réglage précédent.

#### 4. Energy saving

Appuyez sur le bouton «MODE» pour activer la fonction d'économie d'énergie.

L'icône «Energy saving» s'allumera.

- Lorsque la fonction Économie d'énergie est activée, la température du réfrigérateur passe automatiquement à 6°C et la température du congélateur passe automatiquement à -17°C.
- Lorsque la fonction Économie d'énergie est activée, vous pouvez la désactiver en appuyant sur le bouton « MODE » ou « TEMP » et le réglage de la température du réfrigérateur reviendra au réglage précédent.

## 5. Super Freeze



Le mode « Super Freeze » permet de faire baisser la température du congélateur, pour que les aliments soient congelés plus rapidement. Cette fonctionnalité permet également de conserver les vitamines et les éléments nutritionnels des aliments frais pendant une période plus longue.

- Appuyez sur « MODE » pour activer cette fonction. L'icône « Super Freeze » s'allume et la température du congélateur est réglée à -24°C.
- La fonction Super Freeze se désactive automatiquement après 52 heures.
- Lorsque la fonction « Super Freeze » est activée, vous pouvez la désactiver en appuyant sur le bouton « MODE » ou en réglant la température du Congélateur. Pour désactiver manuellement la fonction « Super Freeze », le réglage de la température du Congélateur revient au réglage précédent.


**REMARQUE :** Lorsque vous sélectionnez la fonction Super Freeze, rassurez-vous qu'il n'y a pas de boissons en bouteille ou en canette (en particulier de boissons gazeuses) dans le compartiment du congélateur. Les bouteilles et les canettes peuvent exploser.

## 6. POWER



POWER  
On/Off3"

Appuyez sur le bouton «POWER» et maintenez-le enfoncé pendant trois secondes pour activer ou désactiver la fonction d'alimentation.

- Lorsque la fonction d'alimentation est activée, l'icône  s'allume et le tableau d'affichage indique «OF». Si aucune touche n'a été enclenchée, le panneau d'affichage s'éteindra au bout d'une minute.
- Pour désactiver la fonction ci-dessus, vérifiez que le panneau d'affichage est bien allumé. Si ce n'est pas le cas, appuyez sur n'importe quelle touche, pour éclairer le panneau.

## 7. Alarme De Porte

- Lorsque la porte du réfrigérateur est ouverte pendant plus de 2 minutes, le panneau de commande affichera «dr» et l'alarme de la porte s'arrêtera environ 8 minutes plus tard.
- Pour économiser de l'énergie, évitez de laisser la porte ouverte pendant longtemps lors de l'utilisation du réfrigérateur. Si l'alarme de porte se déclenche, il est possible de l'éteindre **en fermant les portes.**

## Utilisation de l'appareil

Votre appareil a les accessoires figurant dans la « Description générale de l'appareil » illustrée, avec ce manuel d'instruction, vous pouvez savoir comment les utiliser à bon fin. Nous vous recommandons de les lire attentivement avant d'utiliser l'appareil.

### Étagère de porte

Il convient pour le stockage des œufs, des liquides en conserve, des boissons en bouteille et des aliments emballés, etc. Il ne faut pas surcharger l'étagère.

### Étagère dans le compartiment du réfrigérateur

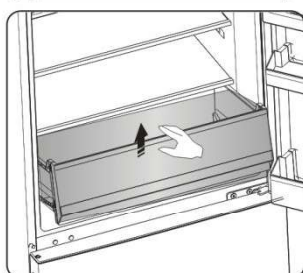
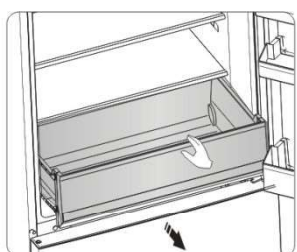
1. Il y a des étagères dans le compartiment du réfrigérateur, et elles peuvent être retirées pour être nettoyées.



2. Le bac à légumes est approprié pour le stockage des fruits et légumes.

Tout d'abord, tirez le bac à légumes du niveau, ensuite relevez le bac à légumes pour le sortir.

Suivez les mêmes consignes en séquence inversée pour correctement repositionner le bac à légumes.



### Compartiment du congélateur

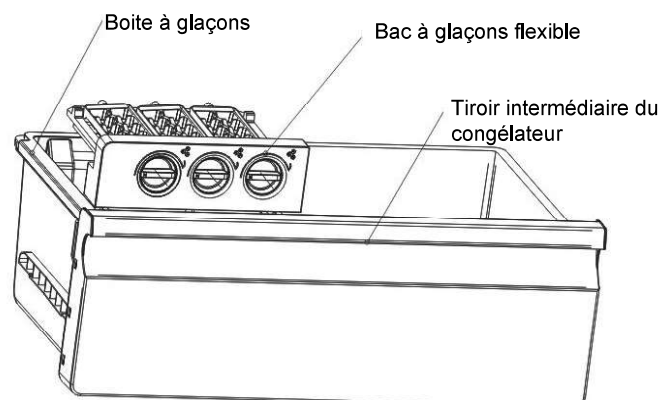
Le compartiment du congélateur est approprié pour le stockage des aliments devant être congelés, tels que la viande, les glaces, etc.

**Mise en garde!** Ne fermez jamais la porte du congélateur tant que les tiroirs, le support d'installation et le bac à glaçons sont étendus. Cela pourrait endommager l'appareil. Rassurez-vous que les boissons embouteillées ne sont pas stockées dans le congélateur, car le liquide gelé peut faire briser les bouteilles.

### Bac à glaçons intégré.

Le bac à glaçons flexible produit et stocke des glaçons en abondance.

1. Retirez le bac à glaçons flexible du support d'installation.
2. Remplissez-le avec de l'eau potable en dessous du repère de niveau maximum.
3. Placez le bac à glaçons rempli sur le support.
4. Attendez environ 3 heures, tournez les boutons dans le sens horaire et les glaçons tomberont dans la boîte à glaçons ci-dessous.





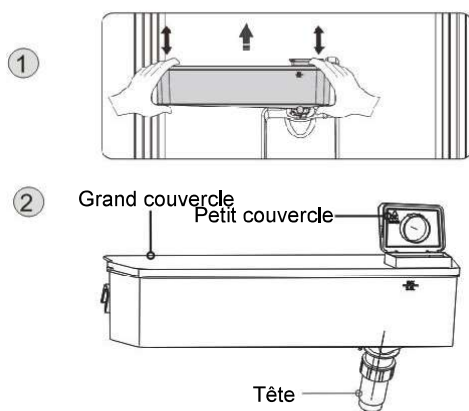
### Distributeur d'eau

Le distributeur d'eau, situé sur la porte du réfrigérateur, permet de stocker de l'eau potable. Cette fonction fournit facilement de l'eau glacée sans qu'on n'ouvre le réfrigérateur. Vous devriez prendre connaissance des conseils suivants.

#### ● Avant toute utilisation

Veillez nettoyer les pièces du distributeur d'eau avant d'utiliser cet appareil pour la première fois.

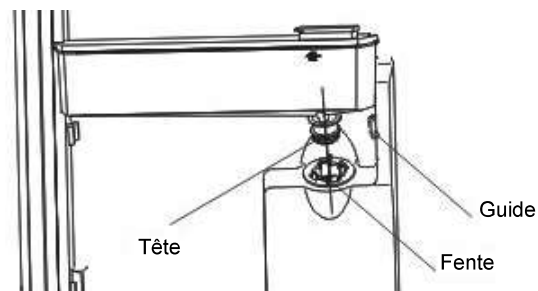
1. Tenez fermement les deux côtés du réservoir d'eau, puis soulevez le réservoir d'eau en le secouant vers le haut et vers le bas.
2. Dévissez la tête, nettoyez-le et le réservoir d'eau aussi (y compris le grand et le petit couvercle).
3. Séchez-le de manière naturelle ou à l'aide d'un séchoir.



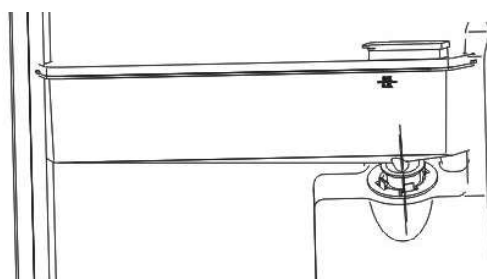
#### ● Assemblage

Après le nettoyage, assemblez ces pièces ensemble, en procédant dans l'ordre inverse, puis placez-les sur la porte selon la procédure suivante.

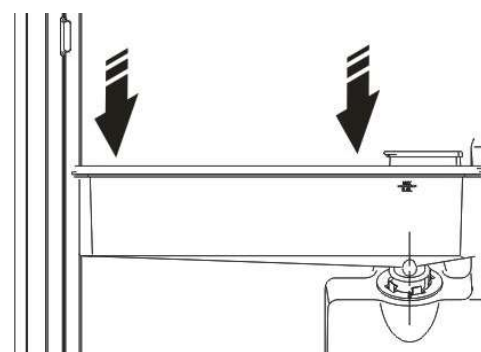
1. Insérez la tête dans le trou.
2. Montez le réservoir le long des guides sur la porte.
3. Appuyez sur les deux côtés du réservoir.
4. Lorsque vous entendez un clic, cela signifie que l'installation est terminée.



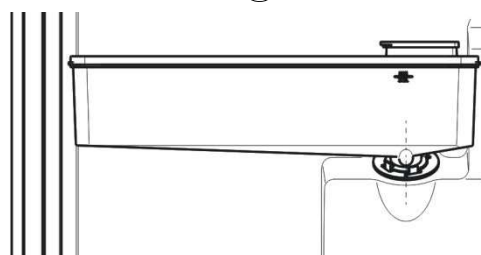
①



②



③



④

#### ● Remplissage d'eau

Avant de remplir le bac d'eau, vérifiez que ce dernier tient bien en place et se trouve en bonne position.

#### Mise en garde!

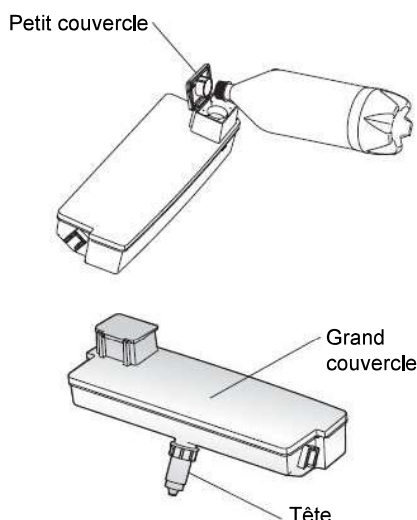
Remplissez de l'eau jusqu'à 3,5 L (volume recommandé) et ne dépassez

pas cette limite.

Si non, l'eau pourrait déborder lorsque le couvercle sera fermé.

Nous vous conseillons de remplir le bac en suivant les consignes suivantes.

Ouvrez le petit couvercle en le pivotant et remplissez l'eau à partir de l'entrée du grand couvercle. N'oubliez pas de faire pivoter le petit couvercle dans sa position d'origine lorsque vous avez fini de remplir l'eau.



### Attention !

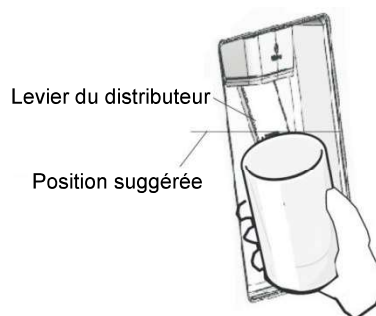
--Ne pas toucher d'autres parties de l'appareil lors du remplissage de l'eau, il peut provoquer une fuite de l'eau.

--Il n'a pas été suggéré de remplir d'autres boissons (lait, jus de fruits, boissons gazeuses, etc.) à l'exception de l'eau potable, en particulier des boissons contenant des particules (pouvant entraîner une panne de la fonction).

-- Il est interdit de verser de l'eau chaude dans le réservoir d'eau.

### ●Puiser de l'eau

Utilisez un verre de taille adaptée pour puiser de l'eau en dessous du distributeur d'eau.



### Attention !

--Ne poussez pas le levier du dispensateur d'eau en avant sans un verre en dessous. L'eau pourrait se déverser.

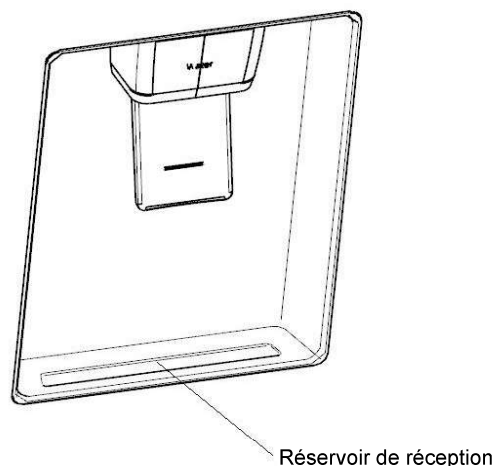
--Pour éviter les fuites d'air froid du cabinet, veillez à ce que les pièces du distributeur d'eau (en particulier le réservoir d'eau et le robinet) soient toujours installées, même si le distributeur d'eau était hors d'usage.

### ●Nettoyage

1. Extrayez le réservoir d'eau délicatement puis nettoyez-le à l'eau claire, ainsi que le couvercle et la partie supérieure.

2. Après avoir nettoyé l'appareil, vous devez le sécher à l'air ou utilisez une sècheuse.

3. Si vous avez utilisé le distributeur d'eau plusieurs fois, l'eau qui se trouve dans le réservoir d'eau peut se verser sur le sol, ce qui peut rendre votre sol mouillé. Vous devez nettoyer le réservoir avec une serviette sèche régulièrement avant que l'eau ne se verse.



## Entretien et soin

Pour des raisons d'hygiène, l'appareil (aussi bien l'extérieur que les accessoires intérieur) doit être nettoyé régulièrement au moins tous les deux mois.

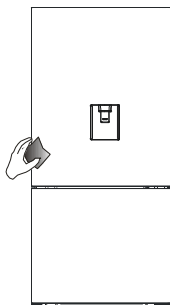
### Attention !

L'appareil ne doit pas être branché au secteur pendant le nettoyage, car il y a risque de choc électrique. Avant le nettoyage, éteignez l'appareil et débranchez la fiche de la prise de courant.

### Nettoyage extérieur

Essayez le panneau de commande avec un chiffon doux et propre.

- Versez de l'eau sur le chiffon de nettoyage plutôt que directement sur la surface de l'appareil. Cela permet de s'assurer d'une répartition uniforme de l'humidité sur la surface.
- Nettoyez les portes, les poignets et les surfaces du cabinet avec un détergent doux et puis essuyez à sec avec un chiffon doux.



### Mise en garde!

- Utilisez pas d'objets tranchants, car ils risquent de rayer la surface.
- N'utilisez pas de diluant, de détergent de voiture, du Clorox, de l'huile étherée, nettoyant abrasif, ou du solvant organique comme le Benzène pour le nettoyage. Ils peuvent endommager la surface de l'appareil et provoquer un incendie.

### Nettoyage intérieur

Vous devez aussi nettoyer l'intérieur de l'appareil de façon régulière. Il serait plus facile de le nettoyer lorsque la quantité de nourriture à l'intérieure est petite. Essayez l'intérieur du congélateur avec une solution

faible en bicarbonate de soude, et puis rincez-le avec de l'eau chaude en utilisant une éponge ou un chiffon torréfié. Nettoyer complètement à sec avant de replacer les étagères et les paniers. Essayez bien toutes les surfaces et pièces amovibles avant de réinstaller le bac.



Bien que cet appareil se dégèle automatiquement, une couche de givre peut se former à l'intérieur du compartiment du congélateur ouvert fréquemment ou trop longtemps. Si la givre est trop épaisse, choisissez un moment où le congélateur est Presque vide et procédez comme suit:

1. Retirez les paniers d'aliments et d'accessoires existants, débranchez l'appareil de l'alimentation principale et laissez les portes ouvertes. Ventilez correctement la chambre pour accélérer le processus de dégivrage.
2. Une fois le dégivrage terminé, nettoyez votre congélateur comme décrit ci-dessus.

### Mise en garde!

N'utilisez pas des objets tranchants pour enlever le givre du compartiment du congélateur. C'est seulement après que l'intérieur soit sec que l'appareil doit être rallumé et rebranché sur la prise principale.

### Nettoyage des joints de porte

Assurez-vous de maintenir les joints de porte propres. Les nourritures et boissons collantes peuvent coincer les joints au cabinet et les déchirer lorsque vous ouvrez la porte. Lavez les joints avec un détergent doux et de l'eau chaude. Rincez et séchez-les correctement après le nettoyage.

**Mise en garde!** L'appareil ne doit être mis sous tension qu'après que les joints d'étanchéité de la porte soient complètement secs

#### Remplacement du luminaire LED :

Attention:

Le luminaire LED doit être remplacé par une personne compétente. Si la

lampe DEL est endommagée, contactez l'assistance téléphonique client pour une assistance. Pour remplacer la lampe DEL, vous pouvez suivre les étapes ci-dessous :

1. Débranchez l'appareil.
2. Retirez le couvercle de la lampe en le poussant vers l'extérieur et vers le haut.
3. Tenez la lampe LED d'une main puis retirez-la de l'autre, en la pressant contre le verrou du connecteur.
4. Remplacez la lampe LED et installez-la en bonne position.

## Conseils et astuces utiles

### Conseils pour économiser de l'énergie

Nous recommandons que vous suiviez les astuces ci-dessous pour économiser l'énergie.

- Essayez de ne pas laisser la porte ouverte longtemps afin de conserver de l'énergie.

Veillez à ce que l'appareil soit à l'abri de toute source de chaleur (exposition directe à la lumière du soleil, four électrique ou cuisinière, etc.)

- Ne réglez pas la température plus basse que nécessaire.

- Ne stockez pas de la nourriture chaude ou un liquide qui s'évapore dans l'appareil.

- Placez l'appareil dans une salle bien ventilée sans humidité. Veuillez vous référer au chapitre « Installer votre nouvel appareil ».

- Si le diagramme affiche une combinaison appropriée pour les tiroirs, les bacs et les étagères, n'ajustez pas la combinaison car elle est ainsi fixée comme étant la configuration d'énergie la plus efficace.

### Conseils pour la réfrigération des aliments frais

- Ne mettez pas directement de la nourriture chaude dans le réfrigérateur ou le congélateur, la température interne

augmentera. Le compresseur travaillera donc beaucoup plus et consommera plus d'énergie.

- Couvrez ou emballez les aliments surtout si elles ont une forte odeur.

### Conseils pour la réfrigération

- Placez la nourriture correctement pour que l'air circule librement autour.

### Conseils pour la réfrigération

- Viande (Tous Types) de nourriture enveloppez dans du polyéthylène: emballez et puis placez-la sur l'étagère en verre au dessus du tiroir des légumes. Suivez toujours les durées de stockage et d'utilisation des repas suggérées par les producteurs.

- Aliments préparés, plats froids, etc.: Ils devraient être couverts et peuvent être placés sur n'importe quelle étagère.

- Fruit et légumes: Ils devraient être rangés dans le tiroir spécial prévu à cet effet.

- Beurre et fromage: Ils devraient être enveloppés dans du papier d'aluminium étanche à l'air ou dans une pellicule de plastique.

- Bouteilles de lait : Elles devraient avoir un couvercle et être rangées dans les étagères de porte.

### Conseils pour la congélation

- Lors de la première mise en marche ou après une période d'inutilisation, laissez l'appareil fonctionner pendant au moins 2 heures avec les réglages les plus élevés avant de mettre de la nourriture dans le compartiment.
- Préparez les aliments en petites portions afin qu'ils puissent être rapidement et complètement gelés et de permettre de décongeler ultérieurement uniquement la quantité requise.
- Emballez les aliments dans du papier d'aluminium ou des emballages alimentaires en polyéthylène qui sont étanches à l'air,
- Ne laissez pas les aliments frais non congelés toucher les aliments qui sont déjà gelés pour éviter l'élévation de température de ce dernier.
- Les produits glacés, s'ils sont consommés immédiatement après avoir été retirés du compartiment congélateur, causeront probablement des gelures sur la peau.
- Il est recommandé d'étiqueter et de

cocher chaque colis congelé afin de suivre l'heure de stockage.

### Conseils pour le stockage des aliments surgelés

- Assurez-vous que les aliments congelés ont été entreposés correctement par le détaillant en alimentation.
- Une fois les aliments dégivrés, elles se détériorent rapidement et ne doivent pas être congelés à nouveau. Ne pas dépasser la durée de stockage indiquée par le fabricant de l'aliment.

### Éteindre votre appareil

Si l'appareil doit être éteint pendant une période prolongée, les mesures suivantes doivent être prises pour éviter la moisissure sur l'appareil.

1. Retirez toute la nourriture.
2. Retirez la fiche d'alimentation de la prise principale..
3. Nettoyez et séchez entièrement l'intérieur.
4. Veillez à ce que toutes les portes soient légèrement calées pour permettre à l'air de circuler.

## Dépannage

Si vous rencontrez un problème avec votre appareil ou craignez que l'appareil ne fonctionne pas correctement, vous pouvez effectuer des contrôles simples avant d'appeler le service client, voir ci-dessous.

**Attention !** N'essayez pas de réparer l'appareil électrique vous-même. Si le problème persiste après avoir effectué les vérifications mentionnées ci-dessous, contactez un électricien qualifié, un technicien agréé ou la boutique où vous avez acheté le produit.

Problème	Cause & Solution possible
Appliance is not working correctly	Vérifiez si le cordon d'alimentation est correctement branché dans la prise électrique.
	Vérifiez si la fonction «Alimentation» est activée en appuyant sur le bouton «Alimentation» pendant 1 seconde.
	Vérifiez le fusible ou le circuit de votre alimentation électrique, remplacez-le si nécessaire.
	Il est normal que le congélateur ne fonctionne pas pendant le cycle de dégivrage, ou pendant peu de temps après l'allumage de l'appareil pour protéger le compresseur.

Des odeurs proviennent du compartiment	L'intérieur peut avoir besoin d'être nettoyé. Certaines nourritures, conteneurs ou emballages provoquent des odeurs.
Du bruit est émis par l'appareil électrique	<p>Les sons ci-dessous sont relativement normaux :</p> <ul style="list-style-type: none"> <li>• Bruits de fonctionnement du compresseur.</li> <li>• Bruits des mouvements de l'air du moteur du petit ventilateur dans le compartiment congélateur ou dans d'autres compartiments.</li> <li>• Son de gargouillement semblable à celui de l'eau bouillante.</li> <li>• Bruit d'éclatement pendant le dégivrage automatique.</li> <li>• Bruit de cliquetis avant le démarrage du compresseur.</li> </ul> <p>D'autres bruits inhabituels sont dus aux raisons ci-dessous et peuvent nécessiter une vérification et une intervention de votre part :</p> <ul style="list-style-type: none"> <li>• L'appareil n'est pas à niveau.</li> <li>• L'arrière de l'appareil touche le mur.</li> <li>• Des bouteilles ou contenants sont tombés ou en train de rouler.</li> </ul>
Le moteur fonctionne en permanence	<p>Il est normal d'entendre fréquemment le bruit du moteur, il devra fonctionner davantage dans les circonstances suivantes :</p> <ul style="list-style-type: none"> <li>• Le réglage de la température est plus froid que nécessaire</li> <li>• Une grande quantité d'aliments chauds a récemment été stockée dans l'appareil.</li> <li>• La température extérieure de l'appareil est trop élevée.</li> <li>• Les portes restent ouvertes trop longtemps ou trop souvent.</li> <li>• Après l'installation de l'appareil ou s'il a été éteint pendant une longue période.</li> </ul>
Une couche de givre se produit dans le compartiment	Vérifiez que les bouches d'aération ne sont pas bloquées par les aliments et que les aliments sont placés dans l'appareil d'une façon à permettre une ventilation suffisante. Rassurez-vous que la porte est complètement fermée. Pour retirer le givre, reportez-vous au chapitre «Nettoyage et Entretien».
La température à l'intérieur est trop chaude	Il se peut que vous ayez laissé les portes ouvertes pendant trop longtemps ou trop fréquemment ; ou les portes sont laissées ouvertes à cause d'un obstacle quelconque ; ou l'appareil électrique est situé à un endroit avec un dégagement insuffisant sur les côtés, vers le haut et vers le bas.
La température à l'intérieur est trop froide	Augmentez la température en suivant les instructions du chapitre « Contrôles de l'affichage ».
Les portes ne se ferment pas facilement	Vérifiez si le dessus du réfrigérateur est incliné vers l'arrière de 10 à 15 mm pour permettre aux portes de se fermer automatiquement ou si quelque chose à l'intérieur empêche les portes de se fermer.



## Élimination de l'appareil électrique

Il est interdit de se débarrasser de cet appareil électrique de la même manière que les déchets ménagers.



### Matériaux d'emballage

Les matériaux d'emballage avec le symbole de recyclage sont recyclables. Disposez-vous de l'emballage dans un collecte de déchets approprié pour le recycler.

### Avant l'élimination de l'appareil électrique

1. Retirez la fiche d'alimentation de la prise principale.
2. Coupez le cordon d'alimentation et jetez-le avec la fiche secteur.

Attention ! Les réfrigérateurs contiennent des réfrigérants et des gaz dans l'isolation. Les réfrigérants et les gaz doivent être éliminés de manière professionnelle, car ils peuvent provoquer des blessures aux yeux et des départs de feu. Assurez-vous que le tuyau de réfrigérant n'est pas endommagé avec de l'éliminer correctement.

Élimination correcte de ce produit	
 	<p>Ce symbole sur le produit ou dans son emballage indique que ce produit ne peut être considéré comme déchets domestique. Au lieu de cela, il faut l'emmener au point de collecte des déchets approprié pour le recyclage des équipements électriques et électroniques. En vous assurant que ce produit est éliminé correctement, vous contribuerez à prévenir les conséquences potentielles négatives sur l'environnement et la santé humaine, qui pourraient être causées par une manipulation inappropriée des déchets de ce produit. Pour des informations plus détaillées sur le recyclage de ce produit, veuillez contacter votre conseil local, votre service d'élimination des déchets ménagers ou le magasin où vous avez acheté le produit.</p>

Afin d'éviter la contamination des aliments, veuillez respecter les instructions suivantes

- L'ouverture de la porte pendant de longues périodes peut provoquer une augmentation significative de la température dans les compartiments de l'appareil.

- Le nettoyage régulier des surfaces peuvent entrer en contact avec les aliments et les systèmes de drainage accessibles.

- Conservez la viande et le poisson crus dans des récipients prévus à cet effet au réfrigérateur, de façon à ce qu'ils ne soient pas en contact avec d'autres aliments ou ne puissent tomber sur ces derniers.

- Les compartiments à aliments surgelés de type deux étoiles permettent de conserver les aliments pré-congelés, de conserver ou de préparer de glace et des glaçons.

- Les compartiments à une, deux et trois étoiles ne conviennent pas à la congélation des aliments frais.

Étape	Compartiments TYPE	Température de stockage cible [°C]	Aliments convenables
1	Réfrigérateur	+2 ~ +8	Les œufs, les aliments cuisinés, les aliments emballés, les fruits et légumes, les produits laitiers, les gâteaux, les boissons et les autres aliments qui ne sont pas adaptés à la congélation.
2	(***)*- Congélateur	≤ -18	Les fruits de mer (poisson, crevettes, les crustacés), les produits d'eau douce et les viandes (la durée recommandée est de 3 mois - les valeurs nutritives et la saveur décroissent avec le temps), adapté à la congélation d'aliments frais.
3	***-Congélateur	≤ -18	Les fruits de mer (poisson, crevettes, les crustacés), les produits d'eau douce et les viandes (la durée recommandée est de 3 mois - les valeurs nutritives et la saveur décroissent avec le temps). Non adapté à la congélation d'aliments frais.
4	** -Congélateur	≤ -12	Les fruits de mer (poisson, crevettes, les crustacés), les produits d'eau douce et les viandes (la durée recommandée est de 2 mois - les valeurs nutritives et la saveur décroissent avec le temps). Non adapté à la congélation d'aliments frais.
5	*-Congélateur	≤ -6	Les fruits de mer (poisson, crevettes, les crustacés), les produits d'eau douce et les viandes (la durée recommandée est de 1 mois - les valeurs nutritives et la saveur décroissent avec le temps). Non adapté à la congélation d'aliments frais.
6	0 étoile	-6 ~ 0	Le porc, le bœuf, le poisson, le poulet, certains produits alimentaires transformés, etc. (le temps recommandé pour la consommation est le jour même, de préférence pas plus tard qu'après 3 jours). Les aliments transformés encapsulés, partiellement emballés/mis sous plastique (aliments non congelables)
7	Fraîcheur	-2 ~ +3	Viande de porc fraîche/congelée, bœuf, poulet, produits de la pêche d'eau douce, etc. (7 jours en dessous de 0 °C, au cours de la journée et de préférence dans un délai maximum de 2 jours en cas de température supérieure à 0 °C). Fruits de mer (pendant 15 jours pour une température inférieure à 0 °C, en revanche, il n'est pas recommandé de le conserver au-dessus de 0 °C)

---

8	Aliments frais	0 ~ +4	La viande de porc fraîche, ainsi que le bœuf, le poisson, le poulet, les aliments préparés, etc. (Il est préférable de le consommer dans la même journée, de préférence pas plus de 3 jours).
9	Vin	+5 ~ +20	vin rouge, vin blanc, vin mousseux etc.

Note : Veuillez entreposer les aliments en fonction des compartiments ou de la température de stockage cible de vos produits achetés.

- Si l'appareil de réfrigération restera vide pendant de longues périodes, éteignez-le, dégèlez-le, nettoyez-le, essuyez-le et laissez la porte ouverte pour éviter la formation de moisissures dans l'appareil.

**Nettoyage des distributeurs d'eau (spécial pour les produits distributeurs d'eau) :**

- Nettoyez les réservoirs d'eau s'ils n'ont pas été utilisés depuis 48 h ; rincez le système d'eau raccordé à une alimentation en eau si l'eau n'a pas été prélevée depuis 5 jours.

**ATTENTION** - Les aliments doivent être emballés dans des sacs avant d'être stockés dans le réfrigérateur, et les liquides doivent être embouteillés ou mis dans des récipients fermés pour éviter que le problème de la difficulté à nettoyer le produit en raison de sa structure complexe ne se présente.