

Hisense

La vie réinventée

MANUEL DE L'UTILISATEUR

Veillez lire ce manuel attentivement avant d'utiliser cet appareil et gardez-le pour de future référence.

Français

Contenus

Sécurité et mises en garde.....2	Utilisation de votre appareil..... 14
Installation de votre nouvel appareil8	Conseils et astuces utiles.....15
Inversion de la porte9	Nettoyage et entretien.....15
Description de l'appareil.....12	Dépannage16
Commandes.....13	Recyclage de cet appareil18



Cet appareil est conforme aux normes suivantes européennes 2014/35/EU et 2014/30/EU et 2009/125/EC et EC.643/2009 et 2002/96/EC



Sécurité et mises en garde

Pour votre sécurité et pour une utilisation correcte de l'appareil, avant d'installer et d'utiliser l'appareil pour la première fois, lisez attentivement cette notice, y compris les mises en gardes et les conseils utiles qu'elle contient. Afin d'éviter d'endommager l'appareil et/ou de vous blesser inutilement, il est important que les personnes amenées à utiliser cet appareil aient pris entièrement connaissance de son fonctionnement ainsi que de ses fonctions de sécurité. Conservez ces consignes pour plus tard et pensez à les ranger à côté de l'appareil, afin qu'elles soient transmises avec ce dernier en cas de vente ou de déménagement. Cela permettra de garantir un fonctionnement optimal du système.

Pour éviter tout risque de blessure,

conservez cette notice. Le fabricant ne saurait en effet pas être tenu responsable en cas de mauvaise manipulation du système.

Sécurité des enfants et des autres personnes vulnérables

- Ce système peut être utilisé par des enfants âgés de 8 ans et plus et par des personnes à capacités réduites sur le plan physique, sensoriel ou mental, ou n'ayant pas appris à utiliser l'appareil, dans le cadre où ils sont encadrés par une personne informée et ayant conscience des risques impliqués. Les enfants ne doivent pas jouer avec l'appareil. Le nettoyage et l'entretien ne doivent en aucun cas être effectués par des enfants sans surveillance.

- Conservez tous les emballages hors de portée des enfants, car il existe un risque

de suffocation.

- Si vous décidez de mettre au rebut l'appareil, débranchez-le de la prise murale, coupez le câble de connexion (aussi proche de l'appareil que vous le pouvez) et retirez la porte afin d'empêcher les enfants de jouer avec et de se faire électrocuter ou de s'enfermer à l'intérieur.
- Si l'appareil, doté d'un joint de porte magnétique, doit remplacer un autre appareil doté d'un loquet sur la porte ou sur le joint, vérifiez bien que le loquet est hors d'état de fonctionner avant de vous débarrasser de l'ancien appareil. Cela évitera de transformer cet appareil en piège pour les enfants.

Sécurité générale



- ATTENTION - Cet appareil est conçu pour fonctionner dans un

foyer domestique et dans les environnements de type suivant

- locaux de cuisine et équipements vendus dans le commerce,
- environnements de travail et bureaux ;
- structures de type Lit et Petit-déjeuner
- bâtiments de ferme et hôtels, motels et autres organismes accueillant des clients ;
- cuisine industrielle et autres applications

non destinées à la revente

- ATTENTION — Ne rangez jamais de substances inflammable tels que des aérosols à l'intérieur de cet appareil, car elles pourraient s'y déverser.
- ATTENTION — Si le cordon d'alimentation est endommagé, vous devez le remplacer immédiatement auprès de votre fabricant, ou d'un revendeur qualifié, afin d'éviter tout risque d'électrocution.
- ATTENTION — assurer l'ouverture de ventilation sans obstacles dans l'enceinte de la machine ou dans la structure intégrée.
- ATTENTION — Ne pas utiliser de dispositifs mécaniques ou autres moyens pour accélérer le processus de dégivrage autres que ceux-ci recommandés par le fabricant .
- ATTENTION — N'endommagez pas le circuit de réfrigération.
- ATTENTION — N'utilisez pas d'appareils électriques à l'intérieur du compartiment destiné à recevoir de la nourriture, sauf si ces derniers sont tolérés par le fabricant.

Liquide réfrigérant

De l'isobutane réfrigérant (R600a) est utilisé dans le circuit réfrigérant du système; Il s'agit d'un gaz naturel hautement inflammable, et donc dangereux pour l'environnement. Pendant les transports et l'installation du système, vérifiez qu'aucun des composants du circuit de réfrigération ne soit endommagé. Le réfrigérant (R600a) est un liquide inflammable.



Avertissement : risque d'incendie

Si le circuit de réfrigération était endommagé :

- Évitez les flammes nues et toute source d'inflammation.
- Ventilez bien la pièce où se trouve l'appareil.

Il est dangereux de modifier la composition de cet appareil, de quelque manière que ce soit.

Tout dommage fait au cordon peut provoquer un court-circuit, et/ou une électrocution.



Sécurité électrique

1. Le cordon d'alimentation ne doit pas être rallongé.
2. Vérifiez bien que la prise murale n'est pas déformée ou endommagée. Une prise murale déformée ou endommagée

pourrait entraîner une surchauffe du système et un incendie.

3. Vérifiez bien que vous pouvez accéder à la prise murale de l'appareil.
4. Ne tirez jamais sur le câble principal.
5. Si la prise murale est lâche, ne branchez pas le cordon. Il existe un risque d'électrocution ou d'incendie.
6. Vous ne devez jamais utiliser l'appareil si le cache de l'éclairage intérieur n'est pas en place.
7. Ce réfrigérateur fonctionne sur un courant à phase unique de 220~240V/50Hz. Si des variations de tensions sont constatées ou que la tension électrique dépasse la valeur conseillée, pour votre sécurité, vérifiez bien que le régulateur de tension automatique C.A supporte bien 350W de plus que l'appareil. Le réfrigérateur doit utiliser une prise murale spécifique plutôt qu'une prise regroupant d'autres appareils électriques. L'appareil doit être relié au sol selon les recommandations en vigueur.

Utilisation quotidienne

- Ne stockez jamais de substances ou de liquides inflammables à l'intérieur de l'appareil; cela provoquerait un risque d'exposition.
- Ne faites pas fonctionner d'autres

appareils électriques à l'intérieur de cet appareil (mixeurs, turbines à glace électrique, etc).

- Lorsque vous débranchez l'appareil, tenez toujours la prise dans vos mains et ne tirez pas sur le cordon.

- Ne placez pas d'éléments chauds ni de composants en plastique dans cet appareil.

- Ne placez pas de produits alimentaires directement à la sortie d'air située au fond de l'appareil.

- Rangez les aliments déjà emballés conformément aux consignes livrées par leur fabricant.

- Cet appareil doit être utilisé et traité selon certaines règles spécifiques. Consultez les règles établies en matière de stockage.

- Ne placez pas de boissons gazeuses ni de boissons carbonatées dans le compartiment de congélation, car cela exercerait une pression sur les bouteilles, qui pourraient exploser à l'intérieur de l'appareil et endommager l'appareil.

- Les aliments congelés peuvent causer de la brûlure de froid s'ils sont consommés directement après être sortis du compartiment du freezer.

- N'exposez pas l'appareil directement au soleil.

- Conservez les bougies, luminaires et autres flammes nues éloignées de l'appareil, afin d'éviter les risques d'incendie.

- Cet appareil est destiné à ranger des aliments et/ou des boissons domestiques traditionnelles, selon les consignes livrées avec le système. L'appareil est lourd. Soyez prudent lorsque vous le déplacez.

- Ne retirez pas et ne touchez pas les éléments du freezer si vous avez les mains mouillées/humides, car cela pourrait provoquer une abrasion de la peau et/ou des brûlures graves.

- N'utilisez jamais le socle, les tiroirs, les portes, et autres éléments similaires pour vous appuyer ou comme des supports.

- Les aliments congelés ne doivent jamais être recongelés une fois qu'ils ont été décongelés.

- Les bouteilles pourraient exploser. Ne consommez pas les glaçons formés directement par le freezer, car vous pourriez vous brûler la bouche et les lèvres.

Attention!

Nettoyage et entretien

- Avant tout entretien, débranchez l'appareil et coupez le courant.

- Ne nettoyez pas l'appareil avec des

objets métalliques, un système à vapeur, des huiles volatiles, des solvants organiques ou des composants abrasifs.

- N'utilisez pas d'objets tranchants ou pointus pour retirer la glace. Utilisez un grattoir en plastique.

Information importante à propos de l'installation!

- Pour que les branchements électriques soient corrects, suivez bien les consignes livrées dans ce manuel.

- Déballez l'appareil et vérifiez qu'il n'est pas endommagé visuellement. Ne branchez pas l'appareil si ce dernier est endommagé. Signalez tout dommage au point de vente où vous l'avez acheté. Dans ce cas, conservez l'emballage.

- Il est recommandé d'attendre au moins quatre heures avant de brancher l'appareil au courant, afin que le compresseur soit bien alimenté en huile.

- Une bonne circulation de l'air est nécessaire, afin d'éviter les risques de surchauffe. Pour que la ventilation soit suffisante, suivez bien les consignes d'installation fournies.

- Dès que possible, évitez que l'appareil ne touche les parois murales et/ou ne soit en contact avec des éléments chauds (compresseur, condensateur) afin d'éviter les risques d'incendie. Respectez toujours bien les consignes d'installation.

- L'appareil ne doit pas être situé à côté des radiateurs ou des feux de cuisson.

- Vérifiez bien que les prises sont accessibles une fois l'appareil installé.

Dépannage

- Toute opération électrique doit être effectuée par un technicien qualifié et compétent dans le domaine.

- Cet appareil doit être dépanné par un Centre de Réparation Agréé, et seules des pièces d'origine doivent être utilisées.

- 1) Si l'appareil ne contient pas de freezer.

- 2) Si l'appareil contient un compartiment du freezer.

Installation de votre nouvel appareil

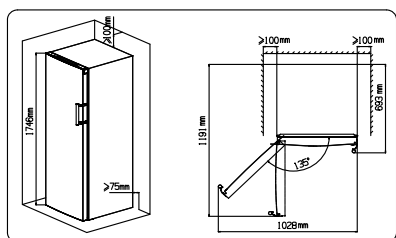
Avant d'utiliser votre appareil pour la première fois, prenez connaissance de ces quelques recommandations.

Ventilation de l'appareil



Afin d'assurer un fonctionnement optimal du système de ventilation et d'économiser de l'énergie, il est nécessaire de maintenir une bonne ventilation autour de l'appareil, pour permettre à la chaleur de se dissiper. Pour cela, un espace suffisant doit être observé autour de l'appareil.

Suggestion : Il est recommandé de laisser au moins 75mm d'espace entre l'arrière de l'appareil et le mur du fond, au moins 100mm entre le dessus de l'appareil et le plafond, au moins 100mm entre les côtés et les parois murales, ainsi qu'une ouverture suffisante à l'avant pour permettre aux portes de s'ouvrir à 135°. Ces exemples sont montrés sur les schémas suivants.



Remarque:

- Cet appareil fonctionne bien dans les conditions climatiques de type SN à T indiquées dans le tableau ci-dessous. Il se peut qu'il ne fonctionne pas très bien

si la température est supérieure ou inférieure à celle recommandée sur une longue période.

Catégorie	Symbole	Echelle de température ambiante (°C)
Température tempérée (prolongée)	SN	+10 à +32
Tempérée	N	+16 à +32
Subtropicale	ST	+16 à +38
Tropicale	T	+16 à +43

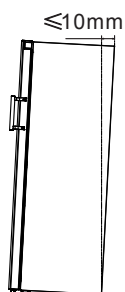
- Installez votre appareil dans un endroit sec afin d'éviter les risques de moisissure.

- Protégez votre appareil des rayons directs du soleil, de la pluie et du gel. Installez-le à l'écart des sources de chaleur, telles que les fours, les feux ouverts ou les radiateurs.

Nivellement de l'appareil

- Afin que l'appareil soit correctement nivelé et que l'air puisse circuler en-dessous, les pieds peuvent être ajustés. Vous pouvez les ajuster manuellement, ou au moyen d'une clé adaptée.

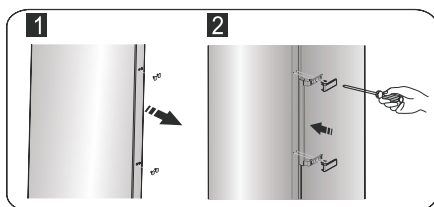
- Pour que les portes puissent se refermer toutes seules, inclinez l'appareil sur l'arrière d'environ 10mm.



Installation des poignées de porte

Afin de faciliter le transport de l'appareil, les poignées de porte sont fournies séparément dans un sac en plastique, vous pouvez installer les poignées de porte comme suit.

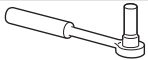



1. Enlever les cache-vis sur le côté gauche de la porte, puis remettez-les dans le sac en plastique.
2. Fixer la poignée sur le côté gauche de la porte, en gardant les axes des trous de vis dans la poignée alignés, comme l'image le montre.
3. Fixer la poignée avec les vis spéciales fournies dans le sac en plastique. Installer ensuite les protections de poignée.



Inversion de la porte

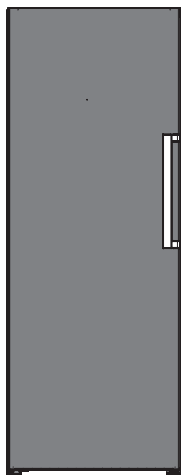
Le côté duquel la porte s'ouvre peut être modifié, soit vers la gauche (tel que l'appareil est fourni), soit vers la droite. Attention ! Lorsque vous inversez le sens de la porte, l'appareil ne doit pas être relié à l'électricité. Vérifiez bien que l'alimentation a été coupée.

Outils dont vous aurez besoin :

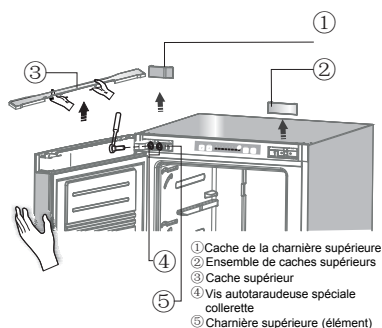
	
Clé à douille 8 mm	Tournevis cruciforme
	
Tournevis plat	Clé anglaise 8 mm

Remarque : avant d'allonger l'appareil, assurez-vous de disposer une base en mousse ou en matériau similaire, afin de ne pas endommager l'arrière de l'appareil. Pour inverser la porte, suivez les étapes suivantes.

1. Placez le réfrigérateur debout.

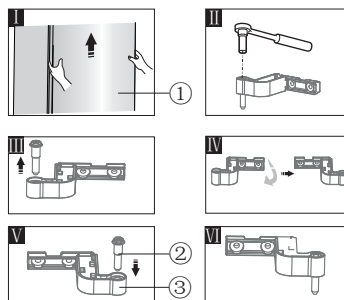


2. Retirez l'élément ① et l'élément ② du réfrigérateur, puis l'élément ③ situé sur la porte. Retirez les vis ④, puis ôtez l'élément ⑤ comme sur l'illustration ci-dessous.

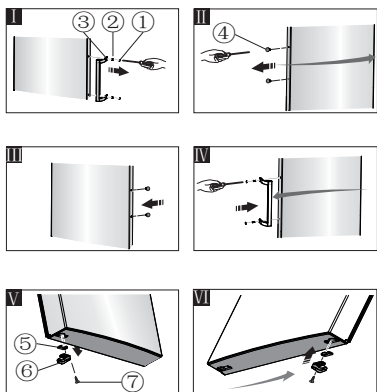


Remarque: Se il vous plaît tenir la porte du congélateur à la main lors de l'étape 2 pour empêcher porte chute.

3. Retirez le ① de la porte et placez-le sur une surface lisse avec le panneau vers le haut. Visser sur l'axe d'articulation ② (y compris la laveuse) que de montrer la figure II and III, puis tournez la charnière fixe carte supérieure ③ plus que de montrer la figure IV. Enfin fixer une partie ② on partie ③ comme le montrent la figure V and VI then placer à côté pour une utilisation.

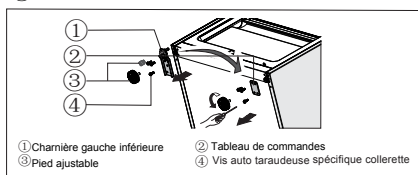


4. Soulevez les revêtements des poignées ① et desserrez les vis ②, afin de retirer la poignée ③ comme sur le schéma I, puis mettez-la de côté. Retirez les revêtements de vis ④ comme sur le schéma II, puis installez-les du côté droit, comme sur le schéma III. Passez la poignée à gauche, installez-la comme sur le schéma IV. Otez la butée de porte ⑤ et le système de blocage de porte ⑥ puis installez la butée et le système de blocage sur la droite comme sur les schémas V et VI.



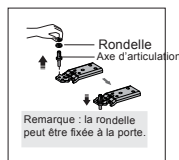
- ① Revêtements de poignée
- ② Vis
- ③ Poignée
- ④ Revêtements de vis
- ⑤ Butée de porte
- ⑥ Système de blocage de porte
- ⑦ Vis autotaraudeuses

5. Placez le réfrigérateur à plat, retirez l'élément ③ puis desserrez les vis ④. Retirez l'élément ② puis l'élément ① comme sur le schéma.

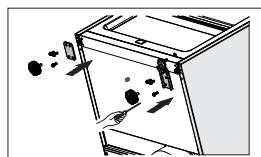


6. Dévissez l'axe de la charnière

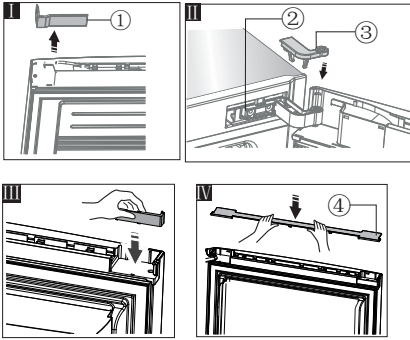
inférieure, placez-la dans la fente indiquée ci-dessous, puis visser et la rondelle comme sur l'image ci-dessous.



7. Suivez l'étape 5 dans le même ordre, en plaçant l'élément ① sur la droite et l'élément ② sur la gauche, puis fixez-les au moyen de vis ④. Installez enfin l'élément ③.

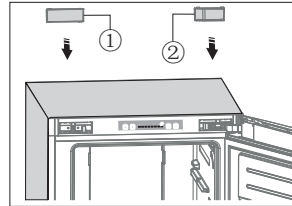


8. Retirez l'élément ①, et mettez-le de côté, comme sur le schéma I. Déplacez la porte du congélateur dans la position adéquate, ajustez l'élément ② et la porte, puis fixez l'élément ② au moyen des vis, comme sur le schéma II. (Maintenez la porte supérieure d'une main pendant l'installation). Fixez l'élément ③ comme sur l'élément II (qui se trouve dans le sac en plastique). Installez l'élément ① à 180° et installez-le sur le côté gauche de la porte, comme sur le schéma III. Montez enfin l'élément ④ comme sur le schéma IV. (que vous aviez retiré lors de l'étape 2)



9. Installez pour finir les éléments ① et ② (que vous aviez retirés lors de l'étape 2) à l'endroit indiqué sur le schéma

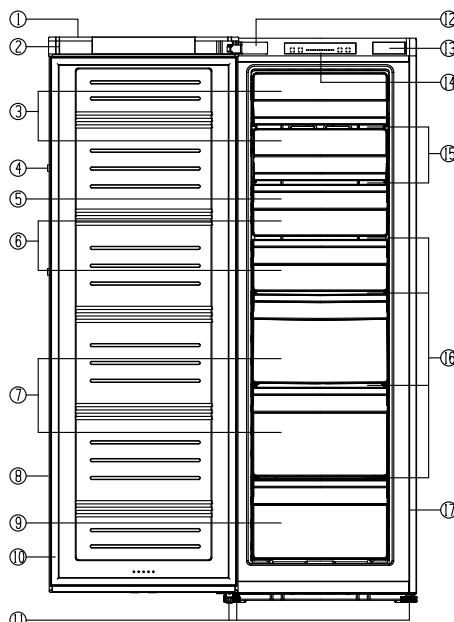
ci-dessous.



Description de l'appareil

Vue de l'appareil

1. Cache supérieur de la porte
2. Couvre-coin
3. Cache rabattable
4. Poignée (arrière)
5. Bac à glaçon (intérieur)
6. Tiroir du congélateur supérieur
7. Tiroir du congélateur moyen (grand bac)
8. Porte du congélateur
9. Tiroir du congélateur inférieur
10. Joint de porte du congélateur
11. Pied ajustable
12. Clapet articulé
13. Cache de protection
14. Tableau d'informations
15. Étagère en verre
16. Élément de l'étagère (intérieur)
17. Cabinet



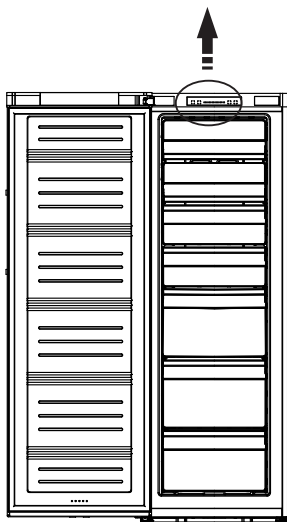
Remarque : dans la mesure où nous améliorons constamment nos produits, il se peut que votre appareil diffère légèrement de celui représenté, mais les fonctions et son utilisation restent les mêmes. Pour libérer plus de place dans le congélateur, vous pouvez retirer un tiroir (sauf ceux du congélateur) ou le bac à glaçons.

Remarque : pour que cet appareil soit le plus efficace possible, respectez l'emplacement des étagères, tiroirs, et paniers indiqué sur ce dessin.

Commandes

Toutes les fonctions et commandes de l'appareil sont accessibles depuis un tableau de bord situé sur la partie haute du réfrigérateur. Ce tableau permet de configurer facilement les paramètres et les réglages de l'appareil. Important!

Lorsque le réfrigérateur est alimenté, les voyants s'allument pendant 3 sec et l'appareil émet un « bip ». Le tableau de commandes est composé de quatre boutons et de huit voyants lumineux. Vous entendrez une espèce de « bip » dès que vous enclencherez l'un des boutons.



Refroidissement de la température

Nous vous conseillons, lorsque vous utilisez votre réfrigérateur pour la première fois, régler la température du

réfrigérateur sur -18°C . Pour changer la température, suivez les consignes suivantes.

Attention ! Lorsque vous réglez une température vous réglez une température moyenne pour l'ensemble du réfrigérateur. La température à l'intérieur du compartiment peut varier des valeurs indiquées sur le tableau de bord, en fonction de la quantité d'ingrédients stockée dans l'appareil et leur emplacement. La température ambiante peut aussi influencer la température réelle dans l'appareil.

1. Temp

Appuyez sur le bouton "Temp" pour régler la température du congélateur entre -14°C et -24°C selon vos préférences, et le voyant correspondant à la température choisie s'allumera. Les valeurs sont indiquées dans la séquence suivante :



2. Super

Le mode Super permet de baisser rapidement la température du congélateur afin que les aliments soient congelés plus vite. Cette fonction permet aussi de conserver les vitamines et les bénéfices des aliments frais plus longtemps.

- Appuyez sur le bouton "Super" pour activer la fonction Super Freeze. Le voyant s'allume et la température affichée est de -24°C .

- Le mode Super Freeze s'éteint automatiquement après 26 heures et la température du congélateur revient au réglage de départ.
- Lorsque la fonction Super Freeze est enclenchée, vous pouvez la désactiver en appuyant sur les bouton « Super » ou « Temp », afin de revenir aux réglages initiaux.

3. Alarme



En cas d'alarme, l'icône "Alarm" s'allumera et émettra un son.

Appuyez sur "Alarm" pour arrêter l'alarme puis l'icône "Alarm" s'éteindra. Attention ! Lorsque le réfrigérateur est inactif pendant un certain temps, l'alarme peut s'enclencher. Dans ce cas, appuyez sur "Alarm" pour l'annuler.

Alarme de la porte

Le voyant lumineux de l'alarme est allumé et un son indique un problème de fonctionnement, comme une porte ouverte accidentellement.

- Laisser la porte du réfrigérateur ouverte pendant plus de 2 minutes active l'alarme de porte et le buzzer. Le buzzer bipe 3 fois par minute pendant 10 minutes. Refermez la porte pour teindre le buzzer.
- Pour économiser de l'énergie, évitez de laisser la porte ouverte sur une longue

période de temps lorsque vous utilisez le réfrigérateur. L'alarme de porte peut également être annulée en refermant la porte.

Alarme de température



Il s'agit d'une fonction essentielle, qui informe les utilisateurs d'un problème sur les aliments. Si une panne d'électricité se produit, par exemple en votre absence, l'alarme de température sera activée lorsque le courant reviendra.

4. Power

Si vous ne comptez pas utiliser votre appareil pendant un certain temps, appuyez sur le bouton « Power ».

- Lorsque le réfrigérateur fonctionne, vous pouvez éteindre l'appareil en appuyant sur "Power" pendant environ 5 secondes, et le tableau de bord sera lui aussi désactivé.

Important! Ne stockez pas d'ingrédients dans le réfrigérateur pendant cette période. Si vous n'allez pas utiliser le réfrigérateur pendant une longue période, vous êtes conseillé de le déconnecter de la prise.

- Lorsque l'appareil est de nouveau alimenté en électricité, vous pouvez le rallumer en appuyant sur "Power" pendant 1 seconde, et l'appareil retrouvera ses réglages de base.

Utilisation de votre appareil

Cette rubrique vous explique comment fonctionnent les fonctions de votre appareil. Nous vous recommandons de bien la lire avant de commencer à utiliser votre appareil.

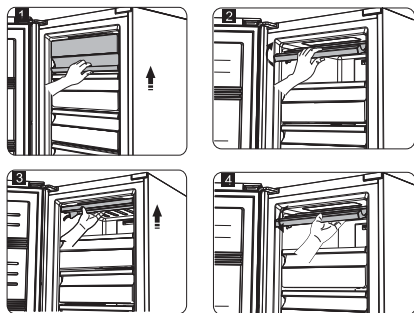
Clapet rabattable

- Vous pouvez placer le clapet vers le haut lorsque vous souhaitez retirer

plusieurs aliments de la partie haute du congélateur.

- Avant d'ouvrir ou de refermer le clapet,

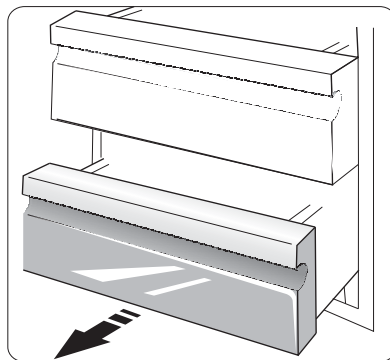
pensez à bien soulever le rail de guidage.
Puis, rabattez le clapet en suivant ce rail.



Tiroir du congélateur

- Permet de stocker les aliments à

congeler, tels que la viande, le poisson, la crème glacée, etc.



Conseils et astuces utiles

Conseils pour économiser de l'énergie

Nous vous conseillons de suivre ces quelques conseils pour économiser de l'énergie

- Essayez d'éviter de laisser la porte ouverte trop longtemps.
- Vérifiez que l'appareil se trouve à l'écart des sources de chaleur (rayons directs du soleil, four électrique, cuisinière, etc).
- Ne réglez pas la température sur plus froid que nécessaire.
- Ne stockez pas d'aliments chauds ou de liquides qui s'évaporent dans le réfrigérateur.
- Installez l'appareil dans un endroit bien ventilé, sans humidité. Reportez-vous au chapitre relatif à l'installation de votre appareil.
- Les schémas indiquent le bon emplacement des tiroirs, des étagères et des bacs. Respectez cette configuration, car il s'agit de la plus efficace.

Conseils pour la réfrigération de produits frais

- Ne placez pas d'aliments chauds directement dans le réfrigérateur, la température interne augmenterait le risque de surcharge de travail pour le compresseur, ce qui consommerait trop d'énergie.
- Emballez bien les aliments, surtout s'ils ont une odeur forte.
- Positionnez les aliments de façon à ce que l'air puisse circuler librement autour d'eux.

Conseils pour la congélation

- Lorsque vous utilisez votre appareil pour la première fois ou après une longue période d'inactivité, laissez-le fonctionner

au moins 2 heures avant de placer des ingrédients à l'intérieur.

- Préparez de petites portions d'aliments afin de pouvoir les décongeler rapidement et dans la quantité nécessaire.
- Emballez les aliments dans du papier aluminium ou du film fraîcheur.
- Ne laissez jamais des produits frais entrer en contact avec des aliments congelés, afin de respecter la chaîne du froid.
- Les produits à base de glace, s'ils sont consommés directement à leur sortie du congélateur, peuvent brûler la peau.
- Il est recommandé d'étiqueter chaque ingrédient congelé afin de conserver une trace de la date de congélation et du type d'aliment congelé.

Conseils pour le stockage des aliments congelés

- Vérifiez que le fournisseur a bien respecté la chaîne du froid.
- Une fois décongelés, les aliments se détériorent rapidement et ne peuvent pas être recongelés. Ne dépassez pas la date de conservation maximale requise par le client.

Extinction de votre appareil

Si l'appareil doit être éteint pendant une longue période, suivez ces recommandations afin d'éviter que la moisissure ne se développe sur les aliments.

1. Retirez tous les aliments.
2. Débranchez la prise de l'alimentation.
3. Nettoyez et séchez l'intérieur du réfrigérateur.
4. Vérifiez que toutes les portes sont bien ouvertes pour que l'air puisse circuler.

Nettoyage et entretien

Pour des raisons d'hygiène évidente, l'intérieur, l'extérieur et les accessoires de l'appareil doivent être nettoyés régulièrement, au moins tous les deux mois.

Attention ! L'appareil ne doit pas être relié à l'électricité lorsque vous le nettoyez. Vous pourriez vous électrocuter. Avant de le nettoyer, débranchez l'appareil et retirez toutes les prises.

Nettoyage de l'extérieur

Afin que votre appareil soit propre en apparence, vous devez le nettoyer régulièrement.

- Essuyez le tableau numérique and display au moyen d'un tissu sec et doux.
- diffusez de l'eau sur le tissu que vous utilisez pour le nettoyage plutôt que directement sur les surfaces de l'appareil. Cela permet de mieux répartir l'eau et ainsi d'éviter le risque de propagation de la moisissure.

- Nettoyez les portes, les poignées et les surfaces avec un détergent doux, puis essuyez les résidus avec un tissu sec et doux.

Attention!

- N'utilisez pas d'objets à bout pointu pour nettoyer l'appareil ; ils pourraient rayer la surface.

- N'utilisez pas de détergent pour voiture, de Clorox, d'huile étherée, de nettoyeurs abrasifs ou de solvants organiques tels que le Benzène pour le nettoyage. Ils pourraient endommager la surface de l'appareil ou provoquer une naissance de flammes.

Nettoyage de l'intérieur

Vous devez nettoyer l'intérieur de votre appareil régulièrement. Ce dernier sera plus facile à nettoyer si vous avez stocké peu d'aliments. Essuyez l'intérieur du

réfrigérateur au moyen d'une solution à base de bicarbonate de sodium, puis rincez à l'eau chaude avec une éponge ou une lavette. Essuyez bien avant de remettre les étagères et les bacs en place.

Séchez bien toutes les surfaces ainsi que les éléments mobiles.

Bien que cet appareil se dégivre automatiquement, une couche de gel peut apparaître sur les parois du congélateur, surtout si les portes sont ouvertes régulièrement. Si la couche de gel est trop épaisse, choisissez un moment où les stocks de nourriture sont faibles et procédez comme suit:

1. Retirez les paniers de nourriture et les accessoires, coupez l'alimentation secteur et débranchez les prises, et laissez les portes ouvertes. Aérez la pièce à fond pour accélérer le processus de décongélation.
2. Lorsque le dégivrage est terminé, nettoyez votre congélateur comme décrit ci-dessus.

Attention! Ne pas utiliser d'objets pointus pour enlever le givre du compartiment congélateur. Ce n'est qu'après séchage complet que l'appareil doit être réalimenté en électricité.

Porte nettoyage d'étanchéité

Prenez soin de garder les joints de porte

propres. Les aliments collants et des boissons peuvent donner lieu à des tâches difficiles à enlever. Lavez les joints avec un détergent doux et de l'eau chaude. Rincez et séchez après le

nettoyage.
Attention! Ce ne est qu'après séchage complet des joints de porte que vous pouvez remettre l'appareil sous tension.

Dépannage

Si vous avez des problèmes avec votre appareil ou si vous pensez qu'il ne fonctionne pas correctement, vous pouvez effectuer quelques vérifications simples avant d'appeler le service clientèle, veuillez voir le tableau suivant. Vous pouvez effectuer des vérifications simples selon cette section avant d'appeler le service clientèle.

Attention! N'essayez pas de réparer l'appareil vous-même. Si le problème persiste après avoir vérifié les indications ci-dessous, contactez un électricien qualifié, un technicien de maintenance agréé ou le magasin dans lequel vous avez acheté l'appareil.

Problème	Causes possibles et Solutions
L'appareil ne fonctionne pas correctement	Vérifiez que le câble d'alimentation soit correctement branché.
	Vérifiez le fusible ou le circuit de votre alimentation électrique et remplacez si nécessaire.
	La température ambiante est trop basse. Essayez de remonter la température de la pièce.
	Il est normal que le freezer ne fonctionne pas durant le cycle de dégivrage automatique ou pendant une courte période après l'allumage de l'appareil pour protéger le compresseur.
Odeurs dans les compartiments	L'intérieur peut nécessiter un nettoyage.
	Certains aliments, conteneurs ou emballages peuvent causer des odeurs.
Bruits de l'appareil	Les bruits suivants sont assez normaux : <ul style="list-style-type: none"> ● Bruit du compresseur en fonctionnement. ● Bruit de ventilation créé par le petit ventilateur du freezer et des autres compartiments. ● Bruit de gargouillement similaire à de l'eau bouillante. ● Bruit de mise sous tension durant le dégivrage automatique. ● Cliquetis avant que le compresseur ne démarre.
	D'autres bruits inhabituels sont causés par les raisons suivantes et peuvent demander votre attention : Le cabinet n'est pas à niveau. L'arrière de l'appareil touche le mur. Bouteilles ou conteneurs roulant ou tombant.
Le moteur tourne continuellement	Il est normal de fréquemment entendre le bruit du moteur, il devra tourner encore plus dans les circonstances suivantes : <ul style="list-style-type: none"> ● Les paramètres de température sont plus froids que nécessaires. ● Une large quantité de nourriture chaude a récemment été stockée dans l'appareil.

	<ul style="list-style-type: none">● La température en-dehors de l'appareil est trop élevée.● Les portes sont ouvertes trop souvent ou trop longtemps.● Si vous venez juste d'installer l'appareil ou que vous le rallumer après un long moment d'inutilisation..
Une couche de givre se dépose dans le compartiment	Vérifiez que les sorties d'air ne soient pas bloquées par de la nourriture et assurez-vous que les aliments stockés permettent une aération suffisantes. Assurez-vous que la porte soit bien fermée. Pour dégivrer, veuillez vous référer au chapitre d'entretien et de nettoyage.
La température interne est trop élevée	Vous avez peut-être laissé les portes ouvertes trop longtemps ou trop fréquemment ou les portes restent ouvertes à cause d'un obstacle; ou l'espace autour de l'appareil n'est pas suffisant.
La température interne est trop basse	Augmentez la température en suivant le chapitre « Commandes d'Affichage ».
Les portes ne se ferment pas facilement	Vérifiez que le haut du réfrigérateur soit incliné vers l'arrière par 10-15mm qui permet l'auto-fermeture des portes, ou s'il existe quelque chose à l'intérieur qui empêche les portes de se fermer..
De l'eau coule sur le sol	Le réservoir d'eau (situé à l'arrière du réfrigérateur) n'est peut-être pas à niveau ou le dégorgeoir (situé sous le haut du compresseur) peut ne pas être dirigé correctement vers ce réservoir ou peut être bloqué. Vous aurez peut-être besoin de tirer le réfrigérateur pour vérifier le réservoir et le dégorgeoir.

Recyclage de cet appareil

Il est interdit de disposer de cet appareil comme d'un déchet ménager.

Emballages


Les emballages avec le symbole de recyclage sont recyclables. Disposez de ces emballages dans les conteneurs appropriés pour les recycler.

Avant le recyclage de l'appareil

1. Retirez la prise électrique.

2. Coupez le câble d'alimentation et jetez-le avec la prise principale.

Attention! Les réfrigérateurs contiennent des réfrigérants et des gaz. Les réfrigérants et les gaz doivent être disposés professionnellement car ils peuvent entraîner des blessures aux yeux ou s'enflammer. Assurez-vous que les tuyaux du circuit réfrigérant ne soient pas endommagés avant de disposer de l'appareil.

	Recyclage correct de ce produit
	<p>Ce symbole sur ce produit ou dans son emballage indique qu'il ne peut pas être considéré comme un déchet ménager. Au contraire, il doit être emmené dans un centre de recyclage approprié pour recycler les équipements électriques et électroniques. En vous assurant de recycler ce produit correctement, vous aiderez à prévenir les potentielles conséquences négatives pour l'environnement et la santé des humains qui pourraient être provoquées par le mauvais traitement de ce déchet. Veuillez contacter le service de disposition des déchets local ou le magasin dans lequel vous avez acheté ce produit.</p>

Hisense

life reimagined

USER'S OPERATION MANUAL

Before operating this unit, please read this manual thoroughly, and retain for future reference

English

Contents

Safety and warning information _____	2	Using your appliance _____	14
Installing your new appliance _____	8	Helpful hints and tips _____	15
Reversing the door _____	9	Cleaning and care _____	15
Description of the appliance _____	12	Troubleshooting _____	16
Display controls _____	13	Disposal of the appliance _____	18

CE This appliance is in accordance with the following EU guidelines: [2014/35/EU](#) and [2014/30/EU](#) and 2009/125/EC and EC.643/2009 and 2002/96/EC



Safety and warning information

For your safety and correct usage, before installing and first using the appliance, read this user manual carefully, including its hints and warnings. To avoid unnecessary mistakes and accidents, it is important to make sure that all people using the appliance are thoroughly familiar with its operation and safety features. Save these instructions and be sure that they remain with the appliance if it is moved or sold, so that anyone using it throughout its life, will be properly informed on its usage and safety notices. For the safety of life and property, keep the precautions of these user's

instructions as the manufacturer is not responsible for damages caused by omission.

Safety for children and others who are vulnerable people

- This appliance can be used by children aged from 8 years and above and persons with reduced physical, sensory or mental capabilities or lack of experience and knowledge if they have been given supervision or instruction concerning use of the appliance in a safe way and understand the hazards involved. Children shall not play with the appliance. Cleaning and user maintenance shall not be made by children without supervision.

- Keep all packaging away

from children as there is risk of suffocation.

- If you are discarding the appliance, pull the plug out of the socket, cut the connection cable (as close to the appliance as you can) and remove the door to prevent children playing from suffering an electric shock or from closing themselves inside it.
- If this appliance, featuring a magnetic door seals, is to replace an older appliance having a spring lock (latch) on the door or lid, be sure to make the spring lock unusable before you discard the old appliance. This will prevent it from becoming a death trap for a child.

General safety



- **WARNING** — This appliance is intended to be used in household and similar applications such as
 - staff kitchen areas in shops, offices and other working environments;
 - farm houses and by clients in hotels, motels and other residential type environments;
 - bed and breakfast type

environments;
-catering and similar non-retail applications

- **WARNING** — Do not store explosive substances such as aerosol cans with a flammable propellant in this appliance.
- **WARNING** — If the supply cord is damaged, it must be replaced by the manufacturer, its service agent or similarly qualified persons in order to avoid a hazard.
- **WARNING** — Keep ventilation openings, in the appliance enclosure or in the built-in structure, clear of obstruction.
- **WARNING** — Do not use mechanical devices or other means to accelerate the defrosting process, other than those recommended by the manufacturer.
- **WARNING** — Do not damage the refrigerant circuit.
- **WARNING** — Do not use electrical appliances inside the food storage compartments of the appliance, unless they are of the type recommended by the manufacturer.

- **WARNING** — The refrigerant and insulation blowing gas are flammable. When disposing of the appliance, do so only at an authorized waste disposal centre. Do not expose to flame.

Refrigerant

The refrigerant isobutene (R600a) is contained within the refrigerant circuit of the appliance, a natural gas with a high level of environmental compatibility, which is nevertheless flammable. During transportation and installation of the appliance, ensure that none of the components of the refrigerant circuit becomes damaged. The refrigerant (R600a) is flammable.



Caution: risk of fire

If the refrigerant circuit should be damaged:
-Avoid opening flames and sources of ignition.
-Thoroughly ventilate the room in which the appliance is situated.
It is dangerous to alter the specifications or modify this product in any way.

Any damage to the cord may cause a shortcircuit, fire, and/or electric shock.



Electrical safety

1. The power cord must not be lengthened.
2. Make sure that the power plug is not crushed or damaged. A crushed or damaged power plug may overheat and cause a fire.
3. Make sure that you can access the main plug of the appliance.
4. Do not pull the main cable.
5. If the power plug socket is loose, do not insert the power plug. There is a risk of electric shock or fire.
6. You must not operate the appliance without the interior lighting lamp cover.
7. The fridge is only applied with power supply of single phase alternating current of 220~240V/50Hz. If fluctuation of voltage in the district of user is so large that the voltage exceeds the above scope, for safety sake, be sure to apply A.C. Automatic voltage regulator of more than 350W to the fridge. The fridge must

employ a special power socket instead of common one with other electric appliances. Its plug must match the socket with ground wire.

Daily use

- Do not store flammable gass or liquids in the appliance, There is a risk of an explosion.
- Do not operate any electrical appliances in the appliance (e.g. electric ice cream makers, mixers etc.).
- When unplugging always pull the plug from the mains socket, do not pull on the cable.
- Do not place hot items near the plastic components of this appliance.
- Do not place food products directly against the air outlet on the rear wall.
- Store pre-packed frozen food in accordance with the frozen food manufacture's instructions.
- The appliances manufactures storage recommendations should be strictly adhered to. Refer to relrelevant

instructions for storage.

- Do not place carbonated or fizzy drinks in the freeze compartment as it creates pressure on the container, which may cause it to explode, resulting in damage to the appliance.
- Frozen food can cause frost burns if consumed straight from the freezer compartment.
- Do not place the appliance in direct sunlight.
- Keep buring candles, lamps and other items with naked flames away from the appliance so that do not set the appliance on fire.
- The appliance is intended for keeping food stuff and/or beverages in normal household as explained in this instruction booklet The appliance is heavy. Care should be taken when moving it.
- Do not remove nor touch items from the freezer compartment if your hands are damp/wet, as this could cause skin abrasions or frost/freezer burns.
- Never use the base,

drawers, doors etc. to stand on or as supports.

- Frozen food must not be refrozen once it has been thawed out.
- Do not consume ice popsicles or ice cubes straight from the freezer as this can cause freezer burn to the mouth and lips.

caution!

Care and cleaning

- Before maintenance, switch off the appliance and disconnect the mains plug from the mains socket.
- Do not clean the appliance with metal objects, steam cleaner, ethereal oils, organic solvents or abrasive cleansers.
- Do not use sharp objects to remove frost from the appliance. Use a plastic scraper.

Installation Important!

- For electrical connection carefully, follow the instructions given in this manual.
Unpack the appliance and check if there are damages on it. Do not connect the appliance if it is damaged.

Report possible damages immediately to the place you bought it. In this case retain packing.

- It is advisable to wait at least four hours before connecting the appliance to allow the oil to flow back in the compressor.
- Adequate air circulation should be around the appliance, lacking this leads to overheating. To achieve sufficient ventilation, follow the instructions relevant to installation.
- Wherever possible the back of the product should not be too close to a wall to avoid touching or catching warm parts (compressor, condenser) to prevent the risk of a fire, follow the instructions relevant to installation.
- The appliance must not be locate close to radiators or cookers.
- Make sure that the mains plug is accessible after the installation of the appliance.

Service

- Any electrical work required to do the servicing of the appliance should be carried out by qualified electrician or competent person.
- This product must be

serviced by an authorized Service Center, and only genuine spare parts must be used.

1) If the appliance is Frost Free.

2) If the appliance contains freezer compartment.

Installing your new appliance

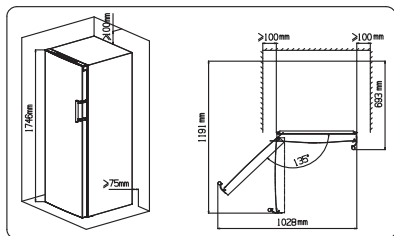
Before using the appliance for the first time, you should be informed of the following tips.

Ventilation of appliance



In order to improve efficiency of the cooling system and save energy, it is necessary to maintain good ventilation around the appliance for the dissipation of heat. For this reason, sufficient clear space should be available around the refrigerator.

Suggest :It is advisable for there to be at least 75mm of space from the back to the wall, at least 100mm from its top, at least 100mm from its side to the wall and a clear space in front to allow the doors to open 135°. As shown in following figures.



Note:

● This appliance performs well within the climate class from **SN to T** showed in the table below.

It may not work properly if being left at a temperature above or below the indicated range for a long period.

Class	Symbol	Ambient Temperature range (°C)
Extended Temperate	SN	+10 to +32
Temperate	N	+16 to +32
Subtropical	ST	+16 to +38
Tropical	T	+16 to +43

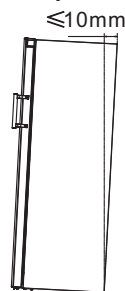
● Stand your appliance in a dry place to avoid high moisture.

● Keep the appliance out of direct sunlight, rain or frost. Stand the appliance away from heat sources such as stoves, fires or heaters.

Leveling of appliance

● For sufficient leveling and air circulating in the lower rear section of the appliance, the bottom feet may need to be adjusted. You can adjust them manually by hand or by using a suitable spanner.

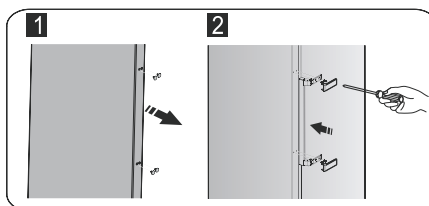
● To allow the door to self-close, tilt the top backwards by about 10mm.



Installing the door handles

For the convenience of transportation, the door handles are separately provided in a plastic bag, you can install the door handles as follows.

1. Lever screw covers on the right side of the door, and then put them back to the plastic bag.
2. Match the handle on the right side of the door, keeping axes of screw holes in the handle and the door in a line, as the picture shows.
3. Fix the handle with the special screws provided in the plastic bag. And then install the handle covers.

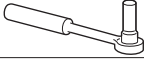





Reversing the door

The side at which the door opens can be changed, from the left side (as supplied) to the right side, if the installation site requires.

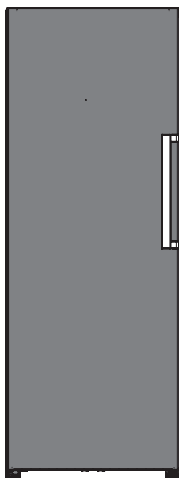
Warning! When reversing the door, the appliance must not be connected to the mains. Ensure that the plug is removed from the mains socket.

Tools you will need:

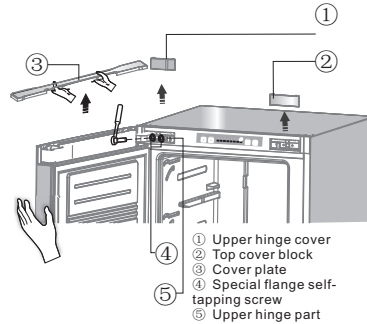
	
8mm socket wrench	Cross-shaped screwdriver
	
Thin-blade screwdriver	8mm wrench

Note: Before you start lay the refrigerator on its back in order to gain access to the base, you should rest it on soft foam packaging or similar material to avoid damaging the backboard of the refrigerator. To reverse the door, the following steps are generally recommended.

1. Stand the refrigerator upright.

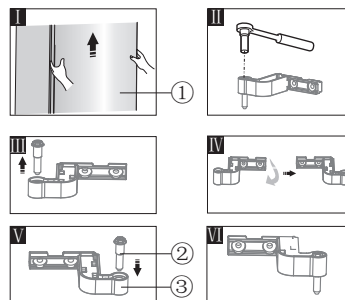


2. Remove part ① and part ② from the refrigerator body, and then take down part ③ on the door in the same way. Remove the part screws ④, then take off part ⑤ as the picture below.

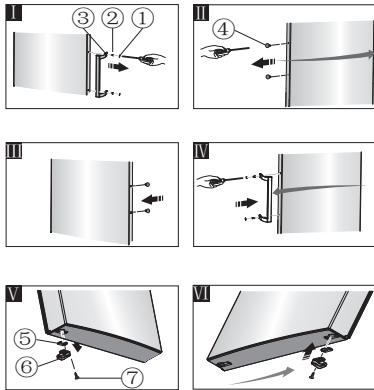


Note: Please hold the freezer door by hand during step 2 to prevent door dropping.

3. Take off the door ① and place it on smooth surface with panel upwards. Screw out the hinge axis ② (include washer) as show figure II and III, and then turn the upper hinge fixed board ③ over as show figure IV. Finally fix part ② on part ③ as show figure V and VI, then place it at side for use.

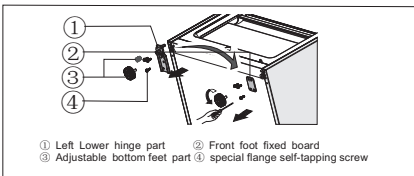


4. Lever handle covers ① and loose screws ②, remove the handle ③ as show figure I, then place it at side for use. Take the screw hole covers ④ down as show figure II, and install them in the right side as show figure III. Change handle to left, install it as show figure IV. Detach door stopper ⑤ and limit block ⑥ and then install door stopper and limit block to right as show figure V and VI.

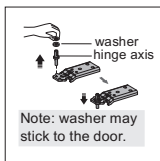


- ① Handle covers ② Screws
- ③ Handle ④ Screw hole covers
- ⑤ Door stopper ⑥ Limit block
- ⑦ Self-tapping screws

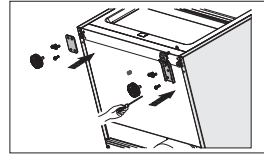
5. Place refrigerator flatwise, remove part③ and then loose screws④. Remove part ② and part① as the picture.



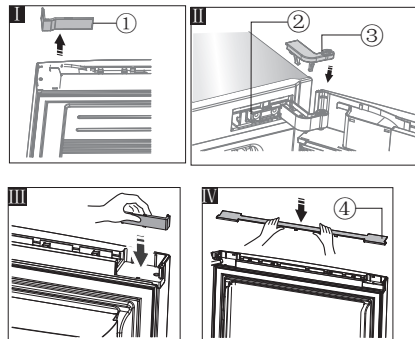
6. Screw out lower hinge axis, change it to the near hole site as the picture below, and then screw up and mount washer as the picture below.



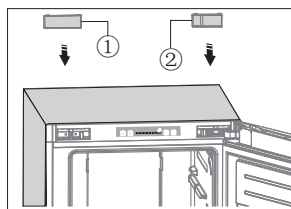
7. Just remount to the step 5, change part① to right and part② to left and then fix them with screws④. Finally install part③.



8. Take off the part ①, place it at side for use as show figure I. Move the freezer door to appropriate position, adjust part ② and door, then fix part ② by screws as show figure II. (Please hold upper door by hand when installing). Fix the part ③ as show figure II (which is in the plastic bag). Reverse part ① by 180° and install it onto the left corner of the door as show figure III. Finally mount part ④ as show figure IV. (which was taken down in step 2)



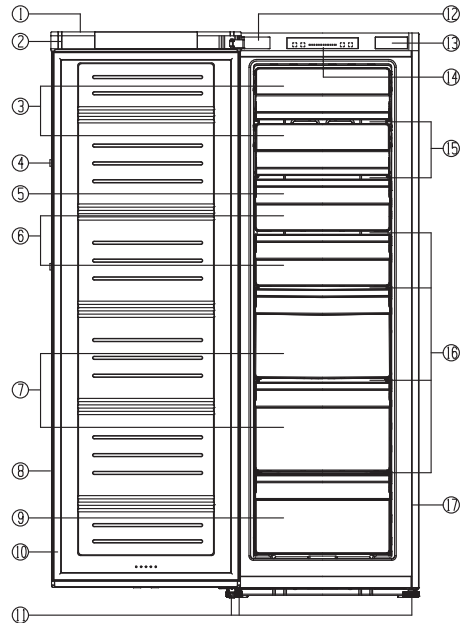
9. Finally install part ① and part ② (both of which are taken down in step 2) in the refrigerator body as the picture below.



Description of the appliance

View of the appliance

1. Upper cover of door
2. Corner cover
3. Flap cover
4. Handle(back)
5. Ice tray(inside)
6. Upper freezer drawer
7. Middle freezer drawer(huge box)
8. Freezer door
9. Lower freezer drawer
10. Freezer door seal
11. Adjustable bottom feet
12. Hinge cover
13. Block cover
14. Functional board part
15. Glass shelf
16. Shelf part(inside)
17. Cabinet



Note: Due to constant improvement of our products, your refrigerator may be slightly different from this instruction manual, but its functions and using methods remain the same. To get more space in the freezer, you can remove drawer(except lower freezer drawer), installation bracket and integrative ice maker/twistable ice tray.

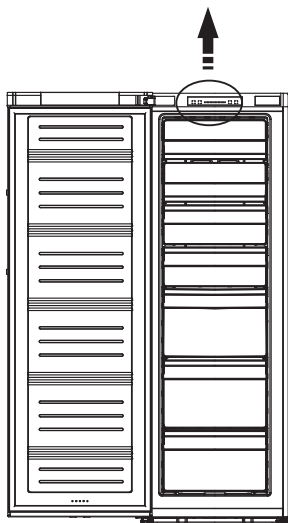
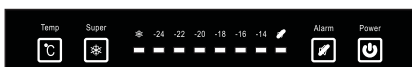
Note: To get the best energy efficiency of this product, please place all shelves, drawers and baskets on their original position as the illustration above.

Display controls

All functions and controls of the unit are accessible from a control panel conveniently located on the roof refrigerator body. A display circuit board allows easy configuration of features and settings in a simple and intuitive manner.

Important!

When the refrigerator is energized, all the pilot lights will turn on for 3 sec and you will also heard a long sound of “beep”. The display board consists of four buttons and eight pilot lights. You will heard a short sound of “beep” when you press the button.



Controlling the temperature

We recommend that when you start your refrigerator for the first time, the temperature for the refrigerator is set to -18°C . If you want to change the temperature, follow the instructions below.

Caution! When you set a temperature, you set an average temperature for the whole refrigerator cabinet.

Temperature inside the compartment may vary from the temperature values displayed on the panel, depending on how much food you store and where you place them. Ambient temperature may also affect the actual temperature inside the appliance.

1. Temp



Press “Temp” button to set freezer temperature between -14°C and -24°C as needed,

and the light of the comparable temperature will be lightened corresponding values according to the following sequence.



2. Super



Super will quickly lower the temperature within the freezer so food will freeze faster.

This feature also helps to keep the vitamins and nutrition of fresh food for longer period.

- Press “Super” button to activate the super freeze function. The light will come on and the freezer temperature setting displays -24°C .
- Super freeze automatically switches off after 26 hours and the freezer temperature will revert back to the previous setting.
- When super freeze function is on, you can switch off super freeze function by pressing “Super” or “Temp” button, then the freezer temperature setting or function mode will revert back to the previous setting.

3. Alarm



In case of alarm, "Alarm" icon will light up and a buzzing sound will start.

Press "Alarm" button to stop alarm and buzzing then "Alarm" icon will turn off.

Caution! When the refrigerator is turned on after a period of inactivity, the Alarm may be activated. In this case, press "Alarm" button to cancel it.

Door Alarm

The alarm light on and a buzzing sound indicate abnormal conditions, such as accidentally a door left open.

- Leaving the door of refrigerator open for over 2 minutes will activate a door alarm and buzzer. The buzzer will beep 3 times per minute for 10 minutes. Closing the door cancels the door alarm and buzzer.

- To save energy, please avoid keeping the door open for a long time when using refrigerator. The door alarm can also be cleared by closing the door.

Temperature alarm

This is an important feature that alerts

users of potential damage to stored food. If a power failure occurs, for example a blackout in your area of residence while you are away, the temperature alarm may be activated when power is restored to be the unit.

4. Power



If you want to stop using it, you can turn the appliance off by pressing "Power" button.

- When the refrigerator is working, you can switch the appliance off by pressing "Power" button for above 5 seconds, meanwhile the display panel will be turned off.

Important! Do not store any food in the fridge during this time. If you will not use the refrigerator for a long time, please pull the plug.

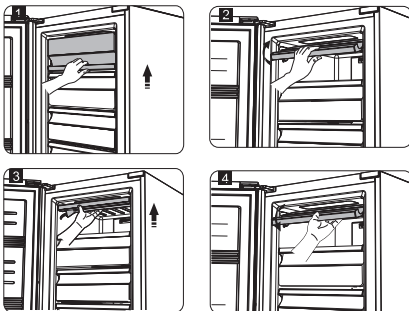
- When the appliance is power off, you can switch the appliance on by pressing "Power" button for 1 second, and the refrigerator returns to the previous temperature setting.

Using your appliance

This section explains that how to use the refrigerator features. We recommend that you read through carefully before using the appliance.

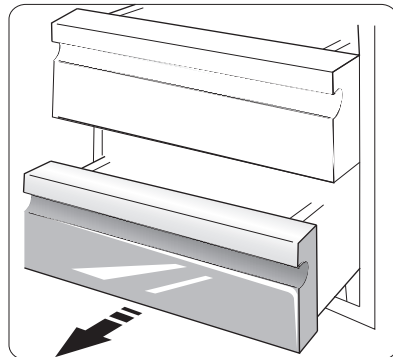
Flap cover

- You can turn the flap cover upwards when you want to take out the food in the top chamber.
- Before you open or close the flap cover, you must lift it to the guide track first. Then, the flap cover can slide along the guide track to the top or the bottom.



Freezer Drawer

- It is used to store food which needs to be frozen, including meat, fish, ice cream, etc.



Helpful hints and tips

Energy saving tips

We recommend that you follow the tips below to save energy.

- Try to avoid keeping the door open for long periods in order to conserve energy.
- Ensure the appliance is away from any sources of heat. (Direct sunlight, electric oven or cooker etc.)
- Don't set the temperature colder than necessary.
- Don't store warm food or evaporating liquid in the appliance.
- Place the appliance in a well ventilated, humidity free, room. Please refer to Installing your new appliance chapter.
- If the diagram shows the correct combination for the drawers, crisper and shelves, do not adjust the combination as this is designed to be the most energy efficient configuration.

Hints for fresh food refrigeration

- Do not place hot food directly into the refrigerator, the internal temperature will increase resulting in the compressor having to work harder and will consume more energy.
- Do cover or wrap the food, particularly if it has a strong flavor.
- Place food properly so that air can circulate freely around it.

Hints for freezing

- When first starting-up or after a period out of use, let the appliance run at least 2 hours on the higher settings before putting food in the compartment.

- Prepare food in small portions to enable it to be rapidly and completely frozen and to make it possible to subsequently thaw only the quantity required.
- Wrap up the food in aluminum foil or polyethylene food wraps which are airtight.
- Do not allow fresh, unfrozen food to touch the food which is already frozen to avoid temperature rise of the latter.
- Iced products, if consumed immediately after removal from the freezer compartment, will probably cause frost burns to the skin.
- It is recommended to label and date each frozen package in order to keep track of the storage time.

Hints for the storage of frozen food

- Ensure that frozen food has been stored correctly by the food retailer.
- Once defrosted, food will deteriorate rapidly and should not be re-frozen. Do not exceed the storage period indicated by the food manufacturer.

Switching off your appliance

If the appliance needs to be switched off for an extended period, the following steps should be taken prevent mould on the appliance.

1. Remove all food.
2. Remove the power plug from the mains socket.
3. Clean and dry the interior thoroughly.
4. Ensure that all the doors are wedged open slightly to allow air to circulate.

Cleaning and care

For hygienic reasons the appliance (including exterior and interior accessories) should be cleaned regularly at least every two months.

Caution! The appliance must not be connected to the mains during cleaning. Danger of electrical shock! Before cleaning switch the appliance off and remove the plug from the mains socket.

Exterior cleaning

To maintain good appearance of your appliance, you should clean it regularly.

-Wipe the digital panel and display panel with a clean, soft cloth.

-Spray water onto the cleaning cloth instead of spraying directly on the surface of the appliance. This helps ensure an even distribution of moisture to the surface.

-Clean the doors, handles and cabinet surfaces with a mild detergent and then wiped dry with a soft cloth.

Caution!

-Don't use sharp objects as they are likely to scratch the surface.

-Don't use Thinner, Car detergent, Clorox, ethereal oil, abrasive cleansers or organic solvent such as Benzene for cleaning. They may damage the surface of the appliance and may cause fire.

Interior cleaning

You should clean the appliance interior regularly. It will be easier to clean when food stocks are low. Wipe the inside of the fridge freezer with a weak solution of bicarbonate of soda, and then rinse with warm water using a wrung-out sponge or cloth. Wipe completely dry before replacing the shelves and baskets.

Thoroughly dry all surfaces and removable parts.

Although this appliance automatically defrosts, a layer of frost may occur on the freezer compartment's interior walls if the freezer door is opened frequently or kept open too long. If the frost is too thick, choose a time when the supply of food stocks are low and proceed as follows:

1. Remove existing food and accessories baskets, unplug the appliance from the mains power and leave the doors open. Ventilate the room thoroughly to accelerate the thawing process.

2. When defrosting is completed, clean your freezer as described above.

Caution! Don't use sharp objects to remove frost from the freezer compartment. Only after the interior is completely dry should the appliance be switched back on and plugged back into the mains socket.

Door seal cleaning

Take care to keep door seals clean. Sticky food and drinks can cause seals to stick to the cabinet and tear when you open the door. Wash seal with a mild detergent and warm water. Rinse and dry it thoroughly after cleaning.

Caution! Only after the door seals are completely dry should the appliance be powered on.

Troubleshooting

If you experience a problem with your appliance or are concerned that the appliance is not functioning correctly, you can carry out some easy checks before calling for service, please see below. You can carry out some easy checks according to this section before calling for service.

Warning! Don't try to repair the appliance yourself. If the problem persists after you have made the checks mentioned below, contact a qualified electrician, authorized service engineer or the shop where you purchased the product.

Problem	Possible cause & Solution
Appliance is not working correctly	Check whether the power cord is plugged into the power outlet properly.
	Check whether the "Power" function is on by pressing the "power" button for 1 second.
	Check the fuse or circuit of your power supply, replace if necessary.
	The ambient temperature is too low. Try setting the chamber temperature to a colder level to solve this problem.
	It is normal that the refrigerator is not operating during the automatic defrost cycle, or for a short time after the appliance is switched on to protect the compressor.
Odours from the compartments	The interior may need to be cleaned.
	Some food, containers or wrapping cause odours.
Noise from the appliance	<p>The sounds below are quite normal:</p> <ul style="list-style-type: none"> ● Compressor running noises. ● Air movement noise from the small fan motor in the fridge compartment or other compartments. ● Gurgling sound similar to water boiling. ● Popping noise during automatic defrosting. ● Clicking noise before the compressor starts.
	<p>Other unusual noises are due to the reasons below and may need you to check and take action:</p> <ul style="list-style-type: none"> ● The cabinet is not level. ● The back of appliance touches the wall. ● Bottles or containers fallen or rolling.
The motor runs continuously	<p>It is normal to frequently hear the sound of the motor, it will need to run more when in following circumstances:</p> <ul style="list-style-type: none"> ● Temperature setting is set colder than necessary ● Large quantity of warm food has recently been stored within the appliance. ● The temperature outside the appliance is too high. ● Doors are kept open too long or too often. ● After your installing the appliance or it has been switched off for a long time.
A layer of frost occurs in the compartment	Check that the air outlets are not blocked by food and ensure food is placed within the appliance to allow sufficient ventilation. Ensure that door is fully closed. To remove the frost, please refer to cleaning and care chapter.
Temperature inside is too warm	You may have left the doors open too long or too frequently; or the doors are kept open by some obstacle; or the appliance is located with insufficient clearance at the sides, back and top.

Temperature inside is too cold	Increase the temperature by following the "Display controls" chapter.
Doors can't be closed easily	Check whether the top of the refrigerator is tilted back by 10-15mm to allow the doors to self close, or if something inside is preventing the doors from closing.
Water drips on the floor	The water pan (located at the rear bottom of the cabinet) may not be properly leveled, or the draining spout (located underneath the top of the compressor depot) may not be properly positioned to direct water into this pan, or the water spout is blocked. You may need to pull the refrigerator away from the wall to check the pan and spout.

Disposal of the appliance

It is prohibited to dispose of this appliance as household waste.


Packaging materials

Packaging materials with the recycle symbol are recyclable. Dispose of the packaging into a suitable waste collection container to recycle it.

Before disposal of the appliance

1. Pull out the mains plug from the mains socket.
2. Cut off the power cord and discard with the mains plug.

Warning! Refrigerators contain refrigerant and gases in the insulation. Refrigerant and gases must be disposed of professionally as they may cause eye injuries or ignition. Ensure that tubing of the refrigerant circuit is not damage prior to proper disposal.

	Correct Disposal of this product
	<p>This symbol on the product or in its packing indicates that this product may not be treated as household waste. Instead, it should be taken to the appropriate waste collection point for the recycling of electrical and electronic equipment. By ensuring this product is disposed of correctly, you will help prevent potential negative consequences for the environment and human health, which could otherwise be caused by the inappropriate waste handling of this product. For more detailed information about the recycling of this product, please contact your local council your household waste disposal service, or the shop where you purchased the product.</p>

Hisense

life reimagined