

# LISTE DES PIÈCES DÉTACHÉES

**Hisense** EUROPE

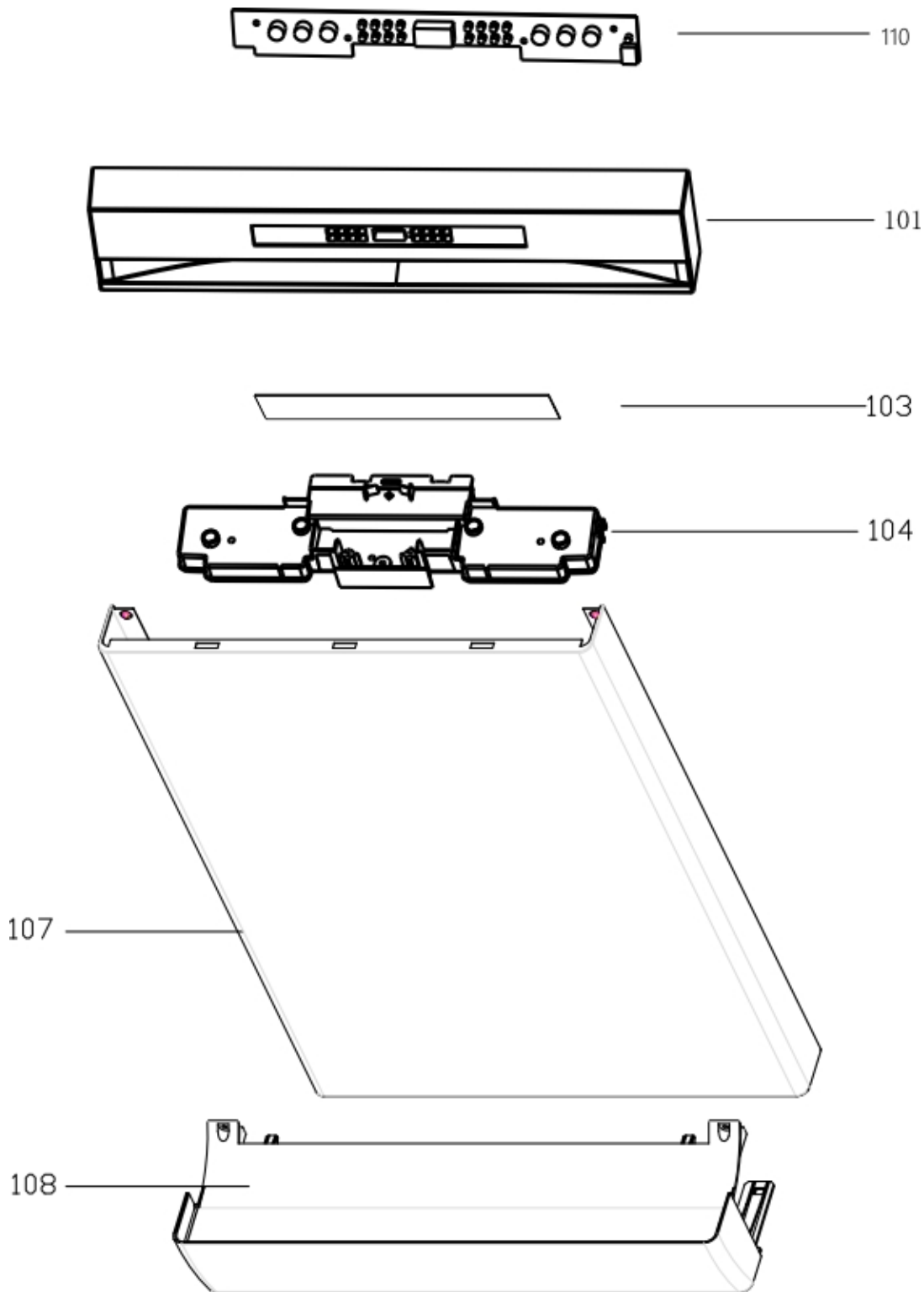
Date 18.10.2023

Heure 11:58:57

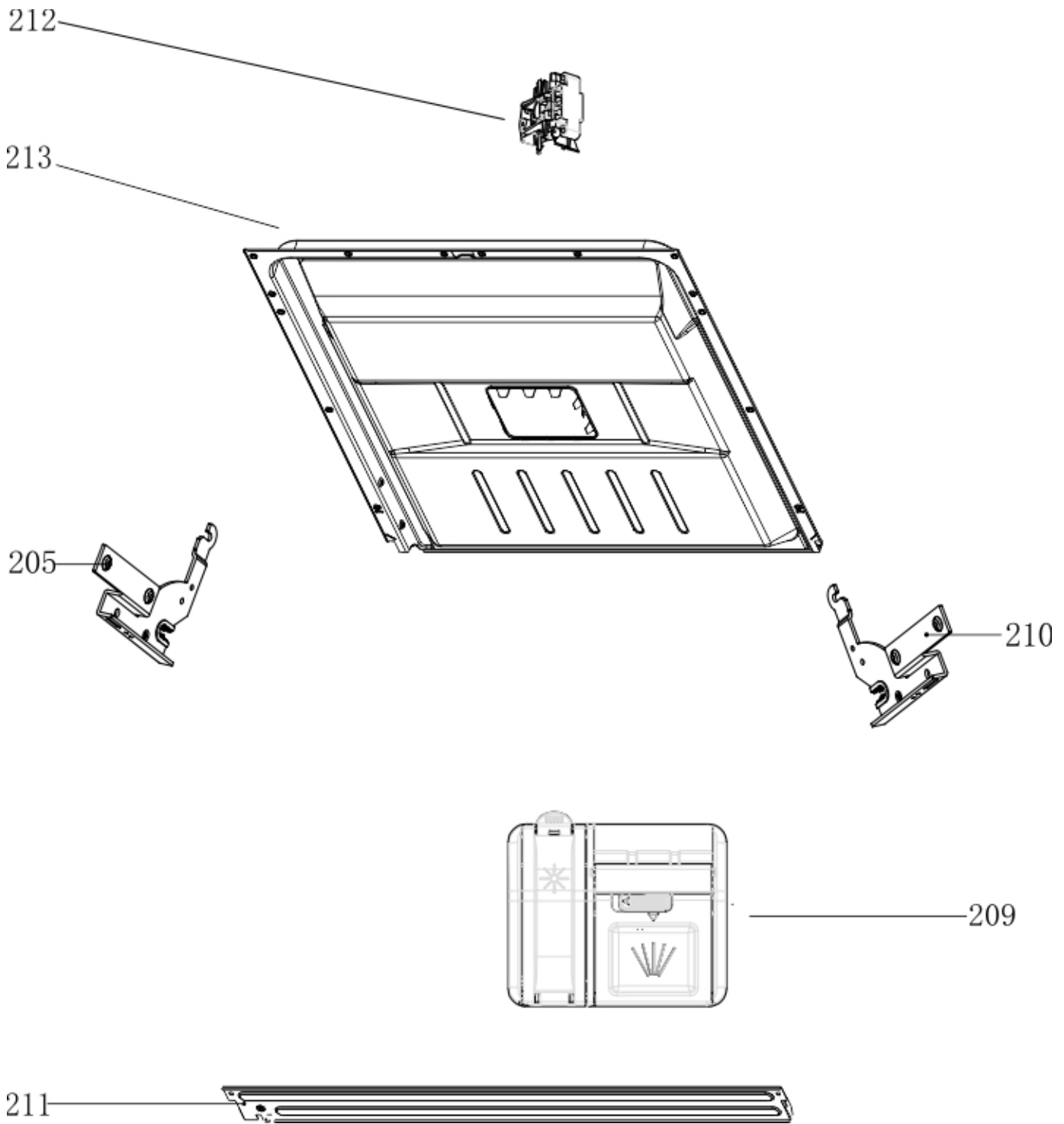
---

Type (Modèle Usine)	WQP12-76H1	Marque	HISENSE
Modèle	HS622E10X	Version	17.05.2022
ID Produit / ART. No	741078	N° d'Index	01

**741078-01**



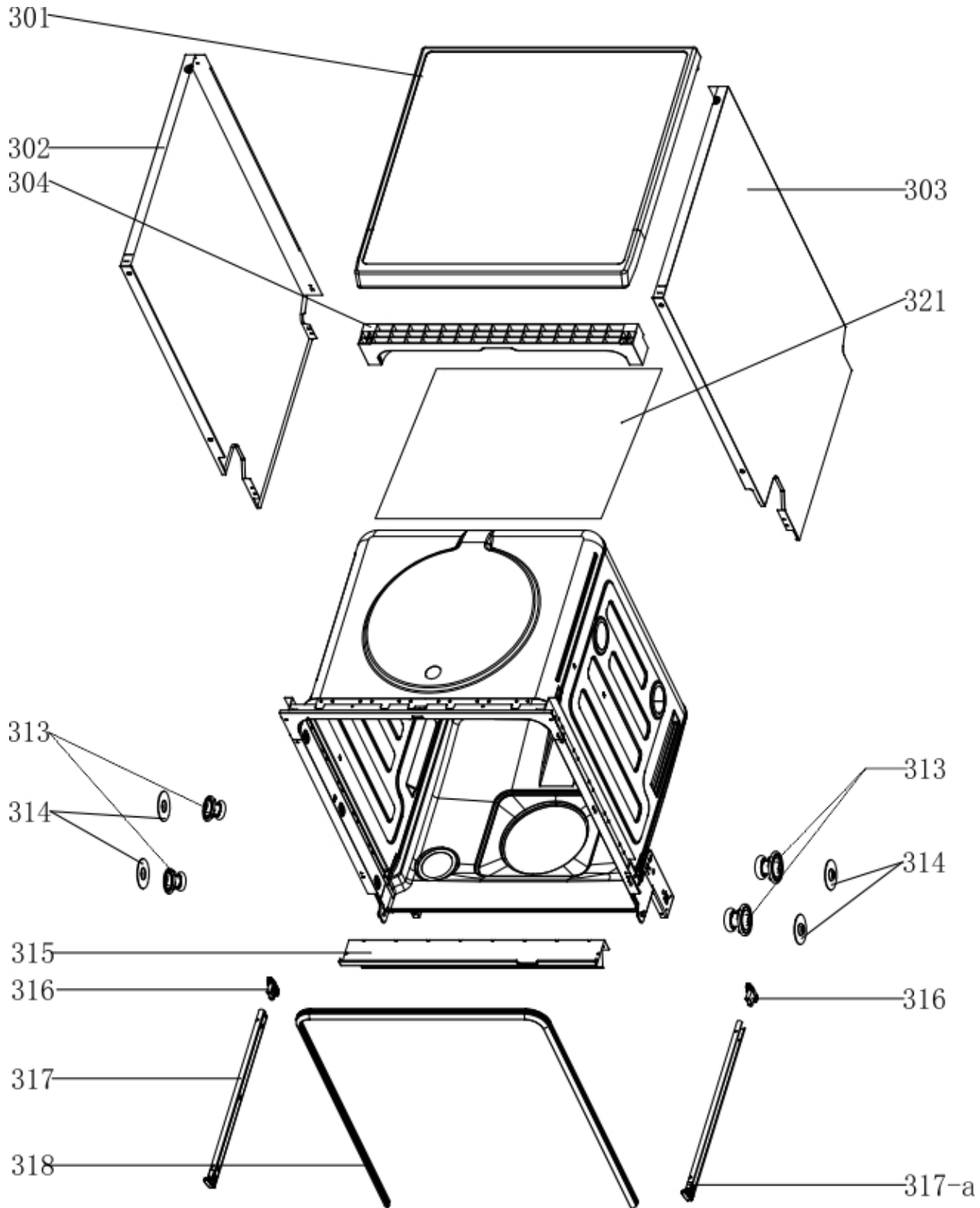
Position	Identifiant	Désignation	Quantité	Validité	Extra ID
101	887506	CONTROL PANEL	1		
103	887508	CONTROL PANEL FILM	1		
104	887507	CABINET	1		
107	866121	OUTER DOOR	1		
108	655717	PROTECTION	1		
110	887545	CONTROL BOARD	1		



Position	Identifiant	Désignation	Quantité	Validité	Extra ID
205	567281	LEFT HINGE	1		
209	808553	DISPENSER	1		
210	438497	HINGE	1		
211	386837	UPPER CROSSPIECE	1		
212	887549	DOOR LOCK	1		

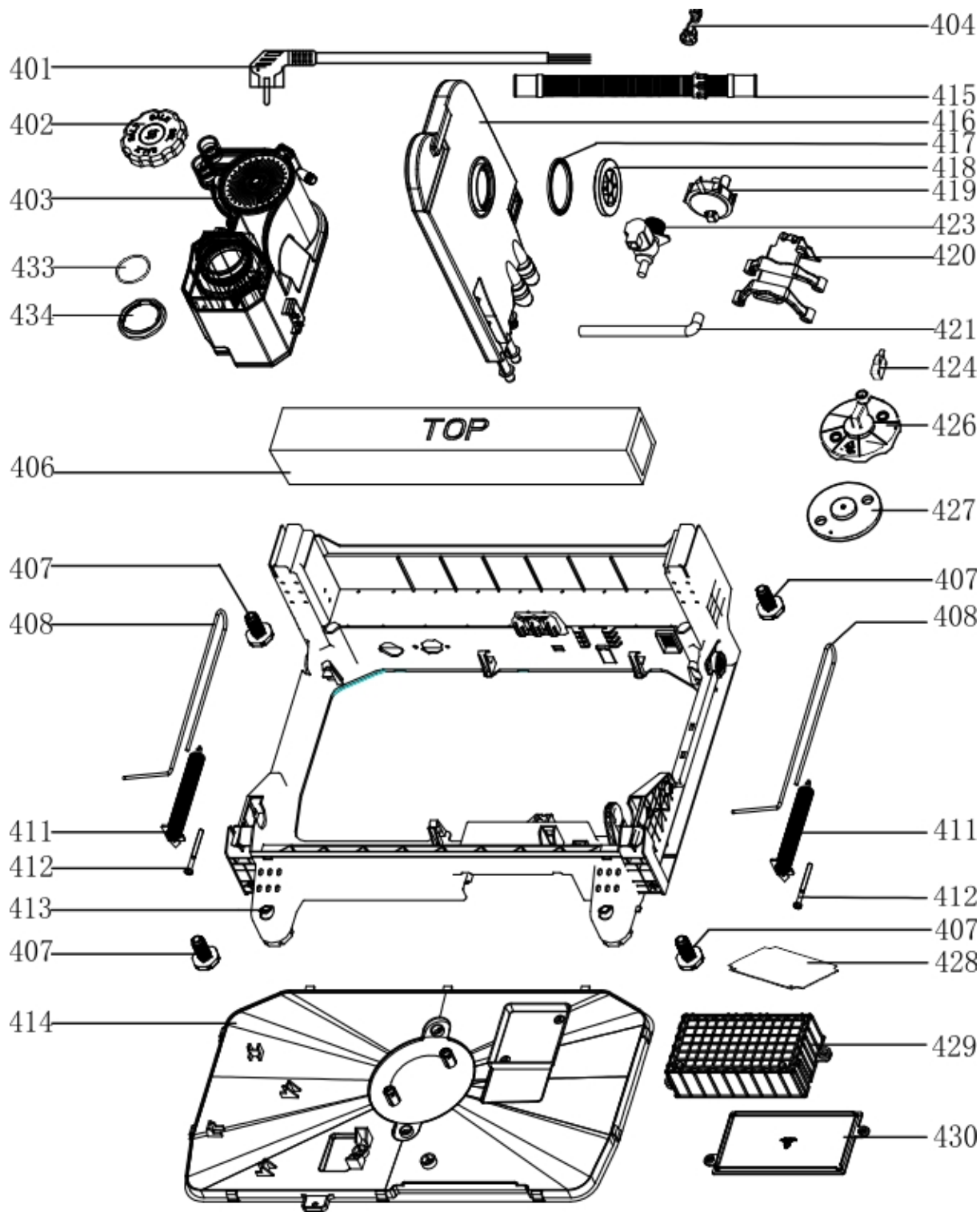
Position	Identifiant	Désignation	Quantité	Validité	Extra ID
213	808552	INNER DOOR	1		

**741078-03**



Position	Identifiant	Désignation	Quantité	Validité	Extra ID
301	887504	SLEEVE COVER	1		
302	819706	LEFT PANEL	1		
303	819707	RIGHT PANEL	1		
304	842632	UPPER BACK CROSSPIECE	1		
313	385752	WHELL	4		
314	385803	SUPPORT	4		
315	518578	WASHBOARD	1		
316	565913	GUIDE END	2		
317	385750	BASKET GUIDE	1		
317-a	718128	BASKET GUIDANCE	1		
318	684856	DOOR GASKET	1		
321	637237	BACK SIDE PANEL	1		

**741078-04**

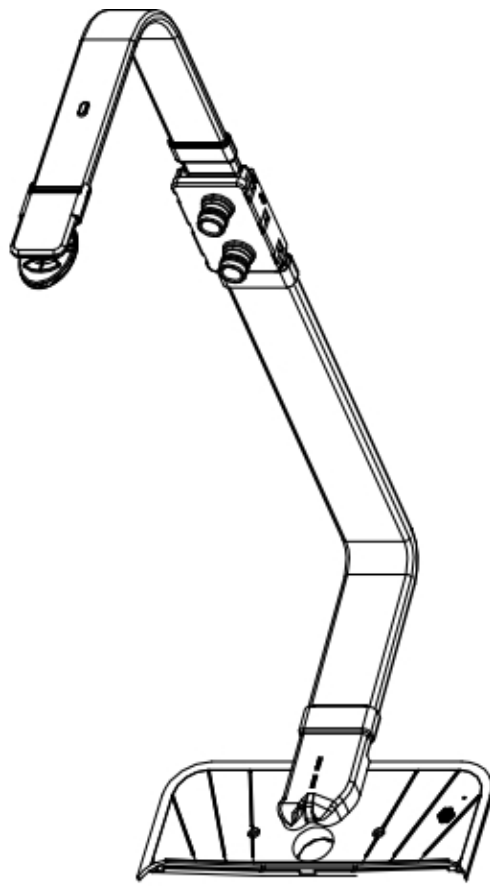


Position	Identifiant	Désignation	Quantité	Validité	Extra ID
401	711569	MAIN CORD	1		
402	413642	SOFTENER COVER	1		
403	822654	SOFTENER	1		
404	559040	POWER CORD CLASPER	1		
406	586378	WEIGHT	1		
407	385790	ADJUSTABLE FOOT	4		
408	518508	HINGE ROPE	2		

Position	Identifiant	Désignation	Quantité	Validité	Extra ID
411	535899	DOOR SPRING	2		
412	385742	SCREW	2		
413	718126	BASEBOARD	1		
414	588339	BASE BOARD	1		
415	407927	DRAIN PIPE	1		
416	726808	AIR BREATHER ASSEMBLY	1		
417	556853	GASKET	1		
418	512435	NUT	1		
419	699735	PRESSURE SWITCH	1		
420	565917	WASHING PUMP HOLDER	1		
424	385848	OVERFLOW SWITCH	1		
426	515195	OVERFLOW SWITCH SEAT	1		
427	385813	FLOAT	1		
428	887546	CONTROL UNIT	1		
429	625684	SLEEVE COVER	1		
430	625761	CONTROL UNIT SEAT	1		
433	794114	SOFTENER COVER GASKET	1		
434	413640	SOFTENER NUT	1		

**741078-05**

501



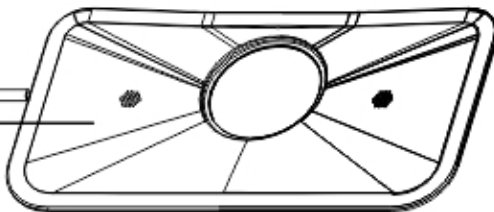
510



511

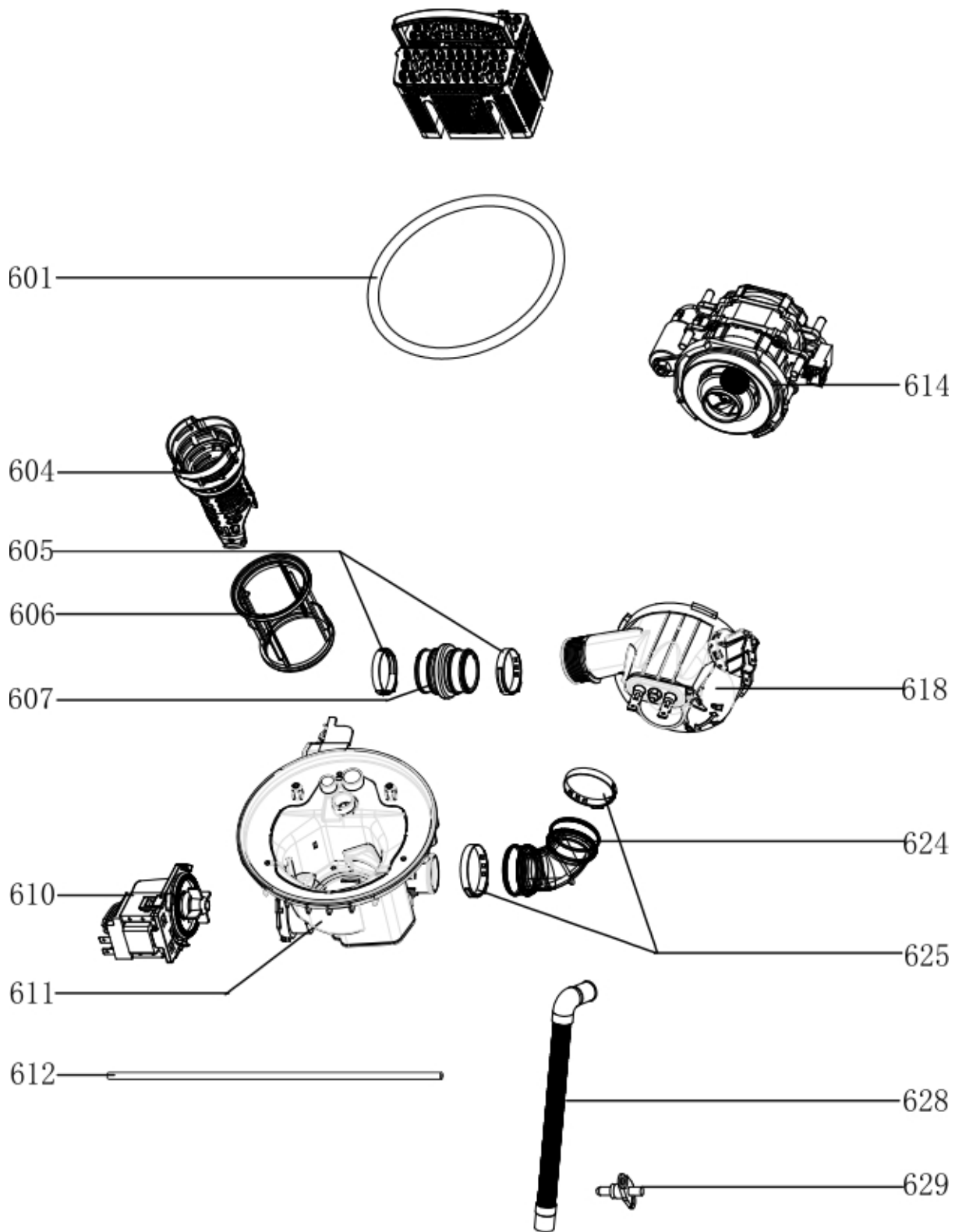


613  
513



Position	Identifiant	Désignation	Quantité	Validité	Extra ID
501	518505	UPPER SPRAYER PIPE ASS	1		
510	556885	LOWER SPRAYER	1		
511	718123	GUIDE CASING	1		
513	407931	FILTER	1		

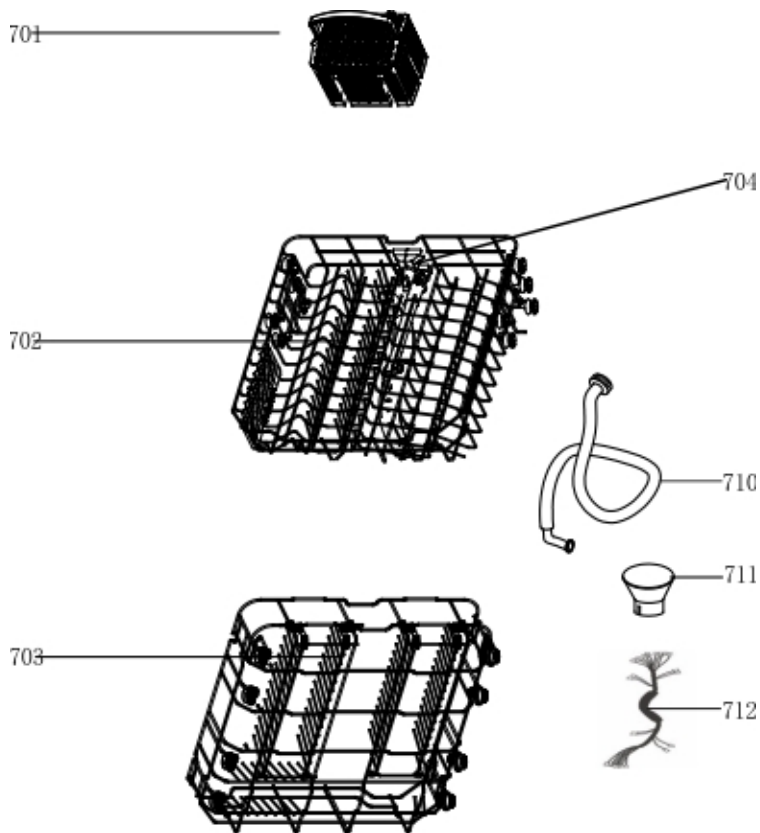




Position	Identifiant	Désignation	Quantité	Validité	Extra ID
601	576566	WELL GASKET	1		
604	799085	FILTER	1		
605	679168	CLAMP	2		
606	385831	CYLINDER FILTER	1		

Position	Identifiant	Désignation	Quantité	Validité	Extra ID
607	556893	SUPPLY HOSE	1		
610	808555	DRAIN PUMP	1		
611	580323	DRAIN WELL	1		
612	787808	PVC HOSE	1		
613	588340	SOFTENER PIPE	1		
614	780054	WASHING PUMP	1		
614A	512742	GASKET	1		
618	872406	TUBULAR HEATER	1		
624	512638	CONNECTING PUMP HOSE	1		
625	512536	CLAMP	2		
628	557081	DISCHARGE HOSE	1		
629	576571	THERMOSTAT	1		

## 741078-07



Position	Identifiant	Désignation	Quantité	Validité	Extra ID
701	562362	CUTLERY BASKET	1		
702	860926	UPPER BASKET	1		
703	856623	LOWER BASKET	1		
704	569306	MIDDLE SPRAY ARM	1		
710	711565	SUPPLY HOSE	1		

Position	Identifiant	Désignation	Quantité	Validité	Extra ID
711	385826	SALT FILLER	1		
712	887550	WIRING HARNESS	1		