

FICHE PRODUIT



Four encastrable 738497 BSA65226AB

Plus produit :

Température de la porte	Porte tempérée
Cuisson par étapes	✓
Charnière	Charnière classique
Type	Four multifonctions - 77 l Cavité extra-large
Ventilateur de refroidissement	Refroidissement dynamique Plus - DC+
Super Size	✓
Even Bake	✓
Steam Add	✓
Gentle Bake	✓
Air Fry	Déguster de la friture sans se sentir coupable, c'est possible ! Oubliez les calories des ailes de poulet et frites et prenez plaisir à les manger avec peu ou pas d'huile. Vous pouvez désormais préparer des repas sains et faibles en calories grâce au mode Air Fry de votre four Hisense, sans avoir besoin d'acheter un appareil supplémentaire.
Mode Surgelés	✓
Éclairage intérieur	Au-dessus
Fonction pizza	Mode Pizza
Programmes automatiques	✓
Gratin	✓
Pro Grill	✓
Émail EcoClean (four et lèchefrite)	✓
Nettoyage par hydrolyse (AquaClean)	Fonction AquaClean



Informations de base :

Groupe de produit	Four encastrable
Marque	HISENSE
Référence commerciale	BSA65226AB
Code article	738497
Code NEA (Numérotation européenne par article)	3838782511622
Couleur principale du produit	Noir de jais
Type de construction	Encastrable
Type de commandes	Mécanique
Fonction micro-ondes	Non
Existe-t-il des commandes intégrées pour une table de cuisson raccordée ?	Oui
Matériau de la porte	Verre/inox
Type d'énergie utilisée	Mixte
Modes de cuisson	Multifonctions
Puissance maxi - gaz (W)	3500 W
Puissance maxi - électricité (W)	3500 W
Intensité (A)	0,0 A
Tension (V)	220-240 V
Fréquence (Hz)	50-60 Hz
Certificats de conformité	CE
Longueur du cordon secteur (cm)	150 cm
Type de prise secteur	Câble d'alimentation 3 x 1,5 avec fiche Schuko
Hauteur du produit (mm)	595 mm
Largeur du produit (mm)	595 mm
Profondeur du produit (mm)	564 mm
Hauteur du produit emballé (mm)	660 mm
Largeur du produit emballé (mm)	620 mm
Profondeur du produit emballé (mm)	675 mm
Hauteur mini de la niche d'encastrement (mm)	590 mm
Hauteur maxi de la niche d'encastrement (mm)	600 mm

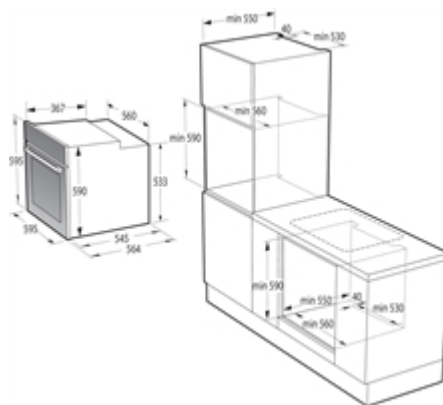
Largeur mini de la niche d'encastrement (mm)	560 mm
Largeur maxi de la niche d'encastrement (mm)	564 mm
Profondeur de la niche d'encastrement (mm)	550 mm
Poids net (kg)	27,8 Kg
Poids brut (kg)	29,8 Kg
Programme(s) automatique(s)	Non
Type de commandes et indicateurs	BIO21 ICON LED navigation sensitive
Couleur du bandeau	Noir de jais
Puissance du gril	0 W

Caractéristiques :

Régulation de la température	N/A
Brève description du produit	BO3CO4C02-1 - BSA65226AB - RL_ESSL
Minuteur	Oui
Système de nettoyage intégré	Émail facile à nettoyer
Grilles	1
Réglage du temps de cuisson	pas de minuterie
Options de réglage du temps de cuisson	N'existe pas
Lèche-frites et plaques à pâtisserie	2
Type d'informations sur le bandeau de commandes	Affichage d'icônes LED
Matériau de la cavité	Acier émaillé
Tournebroche motorisé	N/A
Accessoires inclus	Lèche-frite profonde - 1 Plaqué à pâtisserie émaillé - 1 Grille du four - 1
Dispositif(s) de sécurité	Protection thermo-électrique du four
Éclairage du four	Oui
Emplacement de l'éclairage intérieur	N/A
Sonde thermométrique	Non
Gradins	Glissières sur 1 niveau avec butée 1D

Efficacité énergétique / performances :

Durée de cuisson pour une quantité standard - chaleur tournante / brassée	0 min
Durée de cuisson pour une quantité standard - convection naturelle	0 min
Consommation d'énergie en mode Arrêt	1,0 W
Consommation d'énergie par cycle - Convection naturelle (2010/30/ES)	0,97 kWh/Zyklus
Consommation d'énergie du four à gaz par cycle - Convection naturelle (2010)	0,0 MJ
Consommation d'énergie par cycle - Chaleur brassée (2010/30/ES)	0,82 kWh/cycle
Volume utile de la cavité (210/30/ES)	77 l
Nombre de cavités - NOUVEAU (2010/30/EC)	1
Consommation d'énergie du four à gaz par cycle conventionnel - NOUVEAU (2010/30/EC)	0,00
Indice d'efficacité énergétique (2010/30/EC)	94,3
Classe d'efficacité énergétique	A
Consommation d'énergie - convection naturelle (kWh)	0,97 kWh
Niveau sonore	42 db(A)re 1 pW
Consommation d'énergie - chaleur tournante / brassée (kWh)	0,82 kWh
Volume utile du four	77 l
Capacité de la cavité	Grande



Les pièces détachées sont disponibles pendant 10 ans à partir de la dernière date de fabrication.