

## FICHE PRODUIT



### Four encastrable 736191 BSA5329PG

#### Plus produit :

Revêtement SilverMatte	
Température de la porte	Porte froide UCDQ : quadruple vitrage avec double réflecteur de chaleur
Charnière	Charnière avec amortisseur GentleClose
Type	Four multifonctions - 70 l Cavité extra-large
Modes de cuisson et fonctions	Nettoyage pyrolyse
Ventilateur de refroidissement	Refroidissement dynamique Plus - DC+
Fonction nettoyage pyrolyse	Nettoyage pyrolyse
Classe énergétique	A+



#### Informations de base :

Groupe de produit	Four encastrable
Marque	HISENSE
Référence commerciale	BSA5329PG
Code article	736191
Code NEA (Numérotation européenne par article)	3838782418068
Couleur principale du produit	Noir de jais
Type de construction	Encastrable
Type de commandes	Mécanique
Fonction micro-ondes	Oui
Existe-t-il des commandes intégrées pour une table de cuisson raccordée ?	Oui
Matériau de la porte	Verre
Type d'énergie utilisée	Électricité
Modes de cuisson	Multifonctions
Puissance maxi - gaz (W)	0 W
Puissance maxi - électricité (W)	3300 W
Intensité (A)	0,0 A
Tension (V)	220-240 V
Fréquence (Hz)	50/60 Hz
Certificats de conformité	CE
Longueur du cordon secteur (cm)	0 cm
Type de prise secteur	Câble d'alimentation 3 x 1,5 avec fiche Schuko
Hauteur du produit (mm)	595 mm
Largeur du produit (mm)	597 mm
Profondeur du produit (mm)	547 mm
Hauteur du produit emballé (mm)	660 mm
Largeur du produit emballé (mm)	635 mm
Profondeur du produit emballé (mm)	680 mm
Hauteur mini de la niche d'encastrement (mm)	583 mm
Hauteur maxi de la niche d'encastrement (mm)	600 mm
Largeur mini de la niche d'encastrement (mm)	564 mm
Largeur maxi de la niche d'encastrement (mm)	568 mm
Profondeur de la niche d'encastrement (mm)	550 mm
Poids net (kg)	37,7 Kg
Poids brut (kg)	39,7 Kg
Programme(s) automatique(s)	N/A
Type de commandes et indicateurs	Programmateur électronique à touches sensibles et icônes LED+ PYRO
Couleur du bandeau	Noir de jais
Puissance du gril	0 W

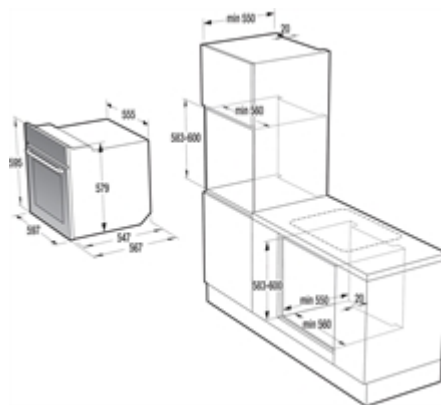
#### Caractéristiques :

Régulation de la température	N/A
Brève description du produit	EVP7P41-441I - BSA5329PG
Minuteur	Oui
Système de nettoyage intégré	Email facile à nettoyer

Grilles	1
Réglage du temps de cuisson	Mécanique
Options de réglage du temps de cuisson	Marche/Arrêt
Lèchefrites et plaques à pâtisserie	2
Type d'informations sur le bandeau de commandes	Affichage d'icônes LED
Matériau de la cavité	N/A
Tournebroche motorisé	Non
Accessoires inclus	Lèchefrite profonde - 1 Plaque à pâtisserie émaillée - 1 Grille du four - 1
Dispositif(s) de sécurité	Protection thermo-électrique du four Interrupteur sur porte du four
Éclairage du four	Oui
Emplacement de l'éclairage intérieur	1
Sonde thermométrique	Non
Gradins	Glissières télescopiques sur deux niveaux - 2D

### Efficacité énergétique / performances :

Durée de cuisson pour une quantité standard - chaleur tournante / brassée	49.3 min
Durée de cuisson pour une quantité standard - convection naturelle	51.5 min
Consommation d'énergie en mode Arrêt	1,0 W
Consommation d'énergie par cycle - Convection naturelle (2010/30/ES)	0,98 kWh/Zyklus
Consommation d'énergie du four à gaz par cycle - Convection naturelle (2010)	0,0 Mj
Consommation d'énergie par cycle - Chaleur brassée (2010/30/ES)	0,66 kWh/cycle
Volume utile de la cavité (210/30/ES)	70 l
Nombre de cavités - NOUVEAU (2010/30/EC)	1
Consommation d'énergie du four à gaz par cycle conventionnel - NOUVEAU (2010/30/EC)	0,00
Indice d'efficacité énergétique (2010/30/EC)	78,6
Classe d'efficacité énergétique	A+
Consommation d'énergie - convection naturelle (kWh)	0,98 kWh
Niveau sonore	47 db(A)re 1 pW
Consommation d'énergie - chaleur tournante / brassée (kWh)	0,66 kWh
Volume utile du four	70 l
Capacité de la cavité	Grande



Les pièces détachées sont disponibles pendant 8 ans à compter de la date d'achat par le consommateur pour les appareils Gorenje et Sidex, pendant 7 ans pour les MDD.