

**\* = EN** Only certain models.

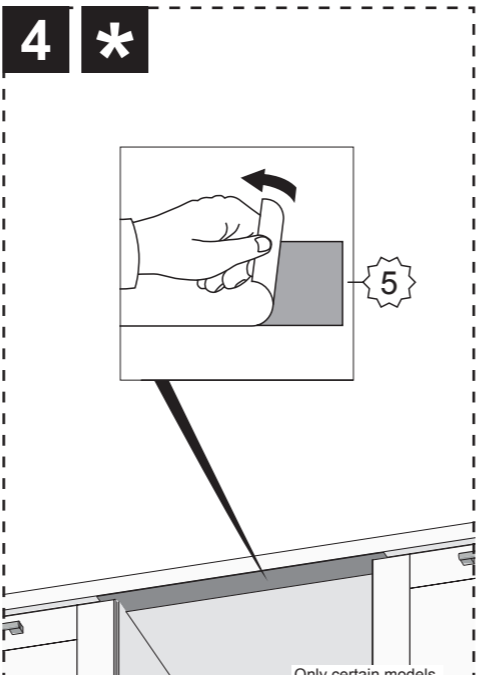
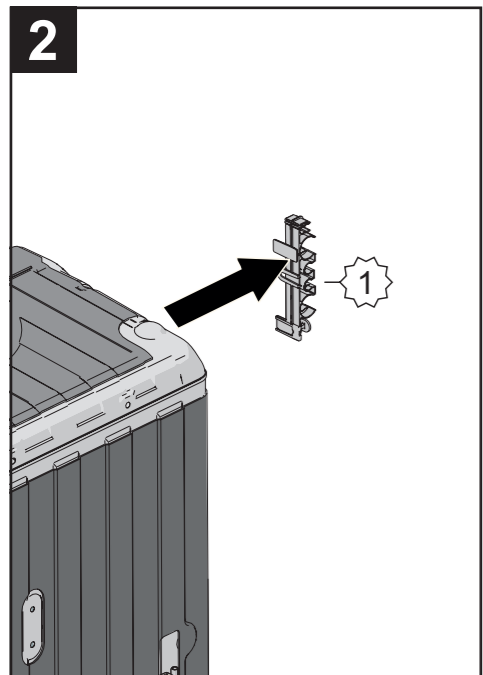
|  |   |
|--|---|
| <b>AR</b> في موديلات معينة.                      | <b>MK</b> Samo kaj odredeni modeli.       |
| <b>BG</b> Само определени модели.                | <b>LT</b> Tik tam tikri modeliai.         |
| <b>CS</b> Pouze některé modely.                  | <b>LV</b> Vienīgi noteiktiem modeļiem.    |
| <b>DA</b> Kun visse modeller.                    | <b>NL</b> Alleen bepaalde modellen.       |
| <b>DE</b> Nur bei bestimmten Modellen.           | <b>NO</b> Bare enkelte modeller.          |
| <b>ES</b> Sólo se aplica a determinados modelos. | <b>PL</b> Dotyczy tylko wybranych modeli. |
| <b>ET</b> Ainult teatud mudelite.                | <b>RO</b> Numai la anumite modele.        |
| <b>FA</b> فقط بعضی از مدل ها.                    | <b>RU</b> Только в некоторых моделях.     |
| <b>FI</b> Vain tietyt mallit.                    | <b>SK</b> Iba niektoré modely.            |
| <b>FR</b> Uniquement pour certains modèles.      | <b>SL</b> Samo nekateri modeli.           |
| <b>HR</b> Samo na nekim modelima.                | <b>SQ</b> Vetëm disa modele të caktuara.  |
| <b>HU</b> Csak bizonyos modellek esetében.       | <b>SR</b> Samo neki modeli.               |
| <b>IT</b> Solo per alcuni modelli.               | <b>SV</b> Endast vissa modeller.          |
| <b>KK</b> Тек бернiлi бiр модельдер.             | <b>UK</b> Тільки в деяких моделях.        |
|  | <b>CN</b> 仅限部分型号。                         |

5. Mounting rail, 6. Spacers, 7. Torx T20 screw (2x, 15 mm), 8. Mounting plate, 9. Spacers.

**1** ? XL, XXL

Size: XL/XXL  
ART. NO. \_\_\_\_\_  
SERIAL NO. \_\_\_\_\_

1) 820-870  
2) 860-910  
4x



**5**

3x, 4x, 2x, 1x, Max. 0.6 Nm, 24 mm, 3 mm

**6**

XL 660-760  
XXL 700-800

596

kg XL 3-9 kg  
XXL 3-8 kg

**7 \***

201

3 mm, 12 mm

2x (15 mm) Torx T20

7

Only certain models.

