

FR

BE

LU

**NOTICE
D'UTILISATION**
DÉTAILLÉE TABLE
DE CUISSON
VITROCÉRAMIQUE
ENCASTRABLE À
INDUCTION

Hisense

Nous vous remercions

de la confiance que vous nous avez manifestée en achetant un appareil de notre marque.

Nous vous fournissons une notice détaillée qui vous facilitera l'utilisation de cet appareil et vous permettra de vous familiariser rapidement avec lui.

Vérifiez d'abord que l'appareil n'a subi aucun dommage durant le transport. Si vous constatez une quelconque avarie, veuillez contacter immédiatement le détaillant chez qui vous l'avez acheté ou l'entrepôt régional dont il provient. Vous trouverez le numéro de téléphone sur la facture ou le bon de livraison.

La notice d'utilisation est également disponible sur notre site web :



Informations importantes



Conseils, observations

SOMMAIRE

4 CONSIGNES DE SÉCURITÉ 7 TABLE DE CUISSON VITROCÉRAMIQUE ENCASTRABLE À INDUCTION 8 Caractéristiques techniques (selon le modèle)	INTRODUCTION
9 AVANT LA PREMIÈRE UTILISATION	PRÉPARATION DE VOTRE APPAREIL À SA MISE EN SERVICE
10 PLAN DE CUISSON À INDUCTION 10 Plan de cuisson vitrocéramique 11 Conseils pour les économies d'énergie 11 Détection des récipients 12 Principe de fonctionnement des foyers à induction 13 Batterie de cuisine pour l'induction 14 FONCTIONNEMENT DE LA TABLE DE CUISSON 14 Module de commandes (selon le modèle) 15 Mise en marche de la table de cuisson 15 Mise en marche des foyers 16 Démarrage rapide automatique 17 Foyers couplés (uniquement sur certains modèles) 19 Fonction booster 20 Protection contre la surchauffe 20 Arrêt automatique 20 Fonction mémoire 21 Cuisson en pause - fonction stop/go (pause) 22 Sécurité enfants 23 Fonctions du minuteur 26 Programmes de cuisson automatique - fonction iq 29 Arrêt d'un foyer 30 Témoin de chaleur résiduelle 30 Durée maximale de cuisson 30 Arrêt général de la table de cuisson 31 Réglages personnalisés	FONCTIONNEMENT DE LA TABLE DE CUISSON
34 NETTOYAGE ET ENTRETIEN	NETTOYAGE ET ENTRETIEN
36 GUIDE DE DÉPANNAGE	QUE FAIRE EN CAS DE PROBLÈME ?
38 INSTALLATION DE LA TABLE DE CUISSON 48 RACCORDEMENT DE VOTRE TABLE DE CUISSON AU RESEAU ÉLECTRIQUE 52 MISE AU REBUT	DIVERS

CONSIGNES DE SÉCURITÉ



VEUILLEZ LIRE ATTENTIVEMENT CETTE NOTICE ET GARDEZ-LA À PORTÉE DE MAIN POUR LA CONSULTER ULTÉRIEUREMENT.

Les enfants à partir de 8 ans et les personnes à capacités physiques, sensorielles ou mentales réduites ou manquant d'expérience ou de connaissances peuvent utiliser cet appareil à condition de rester sous la surveillance d'un adulte responsable, d'avoir reçu des instructions préalables sur la manière de s'en servir en toute sécurité, et d'avoir compris les risques auxquels ils s'exposent. Ne laissez pas les enfants jouer avec l'appareil ; surveillez-les s'ils procèdent à son nettoyage ou à son entretien.

ATTENTION : L'appareil et ses parties accessibles deviennent très chauds durant l'utilisation. Faites bien attention à ne pas toucher les éléments chauffants. Maintenez les enfants de moins de 8 ans à l'écart de l'appareil, sauf si vous les surveillez en permanence.

ATTENTION : Les éléments accessibles peuvent être brûlants. Empêchez les jeunes enfants de s'approcher de l'appareil.

ATTENTION : avant de remplacer la lampe, mettez l'appareil hors tension afin d'éviter un éventuel choc électrique.

Ne nettoyez pas l'appareil avec un nettoyeur à vapeur ou à haute pression, car il existe un risque de choc électrique.

L'appareil n'est pas prévu pour être commandé par un minuteur externe ou un système de contrôle spécial.

Le câblage permanent doit comporter un dispositif de

déconnexion conforme aux normes électriques en vigueur. Si le cordon secteur est endommagé, faites le remplacer par le fabricant, un technicien du service après-vente, ou un professionnel qualifié pour éviter tout risque éventuel (uniquement pour les appareils).

ATTENTION : si la surface est fêlée, mettez l'appareil hors tension pour éviter tout risque de choc électrique.

Avant de soulever le couvercle, essayez tous les liquides qui ont pu l'éclabousser ; ne le rabattez pas tant que la surface n'a pas refroidi.

Ne regardez pas fixement les éléments de la table de cuisson car elle comporte des lampes halogènes.

ATTENTION : sur une table de cuisson, les fritures peuvent présenter un risque d'incendie si vous ne les surveillez pas. Ne tentez JAMAIS d'éteindre le feu avec de l'eau, mais mettez immédiatement l'appareil à l'arrêt, puis posez un couvercle sur le récipient et essayez d'étouffer les flammes avec une couverture antifeu.

ATTENTION : risque d'incendie : ne laissez aucun objet sur le plan de cuisson.

Risque d'incendie : ne laissez aucun objet sur le plan de cuisson.

ATTENTION : la cuisson doit être surveillée. Même une cuisson brève doit être surveillée en permanence.

ATTENTION : sur une table de cuisson, les fritures peuvent présenter un risque d'incendie si vous ne les surveillez pas.

ATTENTION : employez exclusivement les protections prévues par le fabricant de l'appareil de cuisson, ou recommandées par le fabricant dans la notice d'utilisation, ou encore intégrées à l'appareil. L'utilisation d'un dispositif de protection inapproprié peut provoquer des accidents.

Ne placez pas d'objets métalliques tels que couteaux, cuillères, fourchettes ou couvercle sur les foyers, car ces ustensiles peuvent devenir extrêmement chauds.

Après utilisation, mettez les foyers à l'arrêt en activant leurs commandes et ne vous reposez pas uniquement sur le détecteur de récipient.

Cet appareil est destiné exclusivement à la cuisson des aliments. Ne vous en servez pas à d'autres fins, par exemple pour chauffer la pièce, sécher les animaux (de compagnie ou autres), le papier, les textiles, les herbes aromatiques, etc. car cela pourrait entraîner des blessures ou un incendie.

Le raccordement au réseau électrique de cet appareil devra être exécuté exclusivement par un professionnel agréé. Les modifications non-autorisées ou les réparations exécutées par des personnes non qualifiées peuvent entraîner des blessures graves ou endommager l'appareil.

Les appareils ou composants d'une même ligne design peuvent éventuellement apparaître sous différentes nuances de couleur en raison de divers facteurs, tels que différents angles de vue, différentes couleurs de fond, les matériaux et l'éclairage de la pièce.

Si un autre appareil électrique est branché à proximité du plan de cuisson, veillez à ce que le cordon secteur n'entre pas en contact avec les foyers chauds.

Si le cordon secteur est endommagé, faites le remplacer par le fabricant, un technicien du service après-vente, ou un professionnel qualifié pour éviter tout risque éventuel.

Si vous utilisez votre table de cuisson en vitrocéramique comme surface de rangement, cela peut entraîner des rayures ou d'autres dégâts. Ne faites jamais réchauffer les aliments sur une feuille d'aluminium ou dans des barquettes en plastique ; ces récipients peuvent fondre et provoquer un incendie ou abîmer la table de cuisson.

Ne rangez pas sous l'appareil des produits peu résistants à la chaleur tels que détergents, aérosols, etc.

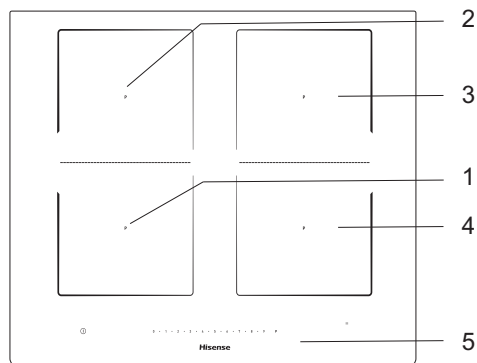


Lisez attentivement la présente notice d'utilisation avant de raccorder l'appareil. Les réparations ou réclamations résultant d'une utilisation ou d'un raccordement non conforme ne sont pas couvertes par la garantie.

TABLE DE CUISSON VITROCÉRAMIQUE ENCASTRABLE À INDUCTION

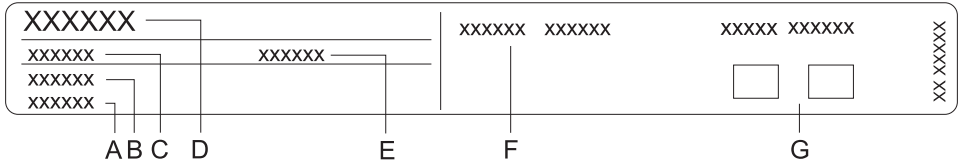
(DESCRIPTION DE L'APPAREIL ET DE SES FONCTIONS - VARIANT SELON LES MODÈLES)

Ce manuel est rédigé pour différents modèles et il est donc possible qu'il décrive des fonctions et/ou des composants dont votre appareil ne dispose pas.



1. Foyer à induction avant gauche
2. Foyer à induction arrière gauche
3. Foyer à induction arrière droit
4. Foyer à induction avant droit
5. Module de commandes de la table de cuisson

CARACTÉRISTIQUES TECHNIQUES (SELON LE MODÈLE)



- A Numéro de série
- B Code/ID
- C Type
- D Marque de fabrique
- E Modèle
- F Caractéristiques techniques
- E Mentions / symboles de conformité

La plaque signalétique comportant les principales caractéristiques techniques est apposée sous l'appareil.

Le type et le modèle de l'appareil figurent aussi sur la carte de garantie.

AVANT LA PREMIÈRE UTILISATION

Si votre table de cuisson est en **vitrocéramique**, nettoyez-la avec une éponge humide et un peu de liquide à vaisselle. N'utilisez pas de produits agressifs comme les détachants, les nettoyeurs abrasifs ou les éponges grattantes qui pourraient rayer sa surface.

Lors des premières utilisations, l'appareil peut dégager "l'odeur caractéristique d'un produit neuf" ; cela disparaîtra peu à peu.

PLAN DE CUISSON À INDUCTION

PLAN DE CUISSON VITROCÉRAMIQUE

- La table de cuisson est résistante aux variations de température.
- Elle est également résistante aux chocs.
- N'utilisez pas la table de cuisson comme espace de rangement, vous pourriez la rayer ou lui causer d'autres dommages.
- N'utilisez pas votre table de cuisson si elle est fêlée. La chute d'un objet pointu tombant sur l'appareil peut briser la plaque en vitrocéramique. Les dégâts sont visibles immédiatement ou au bout d'un certain temps. Si une fêlure apparaît, déconnectez immédiatement l'appareil du réseau électrique.
- Veillez à ce que les foyers et le fond des récipients soient propres et secs. Ceci permet une meilleure conduction de la chaleur et évite d'abîmer la vitrocéramique. Ne posez pas de récipients vides sur les foyers.
- Vous pourriez endommager les foyers si vous y placez des récipients vides. Avant de poser une casserole sur un foyer, essayez le fond du récipient pour faciliter la transmission de la chaleur.

ALLURES DE CHAUFFE

Vous pouvez régler les foyers sur 18 allures de chauffe différentes (selon le modèle). Le tableau ci-dessous vous donne quelques exemples pour l'utilisation de chaque réglage.

Allure de chauffe	Utilisation
0	Arrêt, utilisation de la chaleur résiduelle
1 - 2	Pour maintenir les plats au chaud, faire mijoter les petites quantités (puissance minimale)
3	Pour faire mijoter (poursuivre la cuisson après l'avoir fait démarrer rapidement)
4 - 5	Pour faire mijoter (poursuivre la cuisson) les grandes quantités, rissoler les gros morceaux
6	Pour faire rissoler, faire un roux
7 - 8	Pour faire griller, frire
9	Pour saisir, cuire les grandes quantités
P	Fonction "Booster" pour démarrer la cuisson ; convient aussi aux très grandes quantités

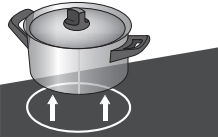
CONSEILS POUR LES ÉCONOMIES D'ÉNERGIE

- Lorsque vous achetez votre batterie de cuisine, sachez que le diamètre indiqué est en général celui du haut du récipient, qui est habituellement plus grand que celui du fond.
- Lorsqu'une préparation doit cuire longtemps, utilisez une cocotte à pression. Veillez à ce qu'il y ait toujours assez de liquide dans la cocotte. Si elle reste vide sur le foyer, la surchauffe peut endommager la cocotte et le foyer à induction.
- Si votre recette le permet, couvrez la casserole avec un couvercle de diamètre correspondant. Utilisez des récipients dont les dimensions sont adaptées à la quantité d'aliments à cuire. La cuisson d'une petite quantité dans un grand récipient entraîne un gaspillage d'énergie.

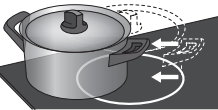
DÉTECTION DES RÉCIPIENTS



- S'il n'y a pas de casserole sur le foyer ou si celle-ci est d'un diamètre inférieur à celui du foyer, il n'y a pas de perte d'énergie.

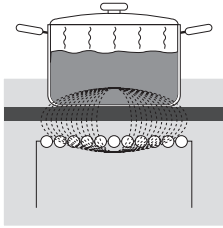


- Si votre récipient est beaucoup plus petit que le foyer, il est possible qu'il ne soit pas détecté. Dans ce cas, lorsque vous activez le foyer, la lettre **U** et l'allure de chauffe clignotent alternativement sur l'afficheur de puissance. Si vous posez un récipient sur le foyer à induction dans la minute qui suit, la table de cuisson le détecte et fonctionne à la puissance réglée. Dès que vous enlevez le récipient, l'alimentation électrique du foyer est coupée.



- Si vous utilisez une casserole ou une poêle plus petite que le foyer et si celle-ci est détectée, seule l'énergie correspondant à la taille du récipient sera mise en œuvre.

PRINCIPE DE FONCTIONNEMENT DES FOYERS À INDUCTION



- La table de cuisson est équipée de foyers à induction de haute efficacité. La chaleur est produite directement dans le fond de la casserole, là où elle est nécessaire, sans pertes dues à la transmission par la vitrocéramique. Ainsi la consommation d'énergie est bien inférieure à celle des foyers conventionnels qui fonctionnent selon le principe du rayonnement.
- Le foyer vitrocéramique ne chauffe pas directement mais reçoit la chaleur transmise par le récipient. Une fois le foyer désactivé, cette chaleur est indiquée comme «chaleur résiduelle».
- Le foyer à induction fonctionne selon le principe suivant : une bobine d'induction, encastrée sous la surface en vitrocéramique, génère un champ magnétique grâce auquel des courants induits se forment dans le fond magnétisable du récipient et créent de la chaleur.

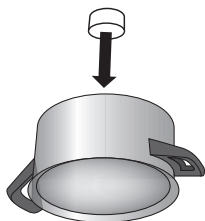


Si du sucre ou des aliments sucrés ont été renversés sur la surface chaude, essuyez-la immédiatement. Enlevez le sucre avec une raclette même si le foyer est encore chaud. Ceci évitera d'abîmer la vitrocéramique.

Quand elle est chaude, ne nettoyez pas la vitrocéramique avec des détergents, car vous pourriez l'endommager.

BATTERIE DE CUISINE POUR L'INDUCTION

BATTERIE DE CUISINE ADAPTÉE À UNE TABLE À INDUCTION

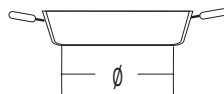
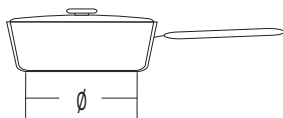
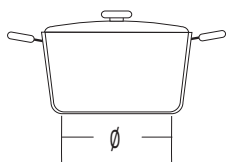


- La table de cuisson à induction fonctionnera parfaitement si vous utilisez la batterie de cuisine adaptée.
- Veillez à placer les récipients au centre du foyer.
- Batterie de cuisine adaptée : récipients en acier, en acier émaillé ou en fonte.
- Batterie de cuisine inadaptée : récipients en alliages d'acier avec fond en cuivre ou en aluminium et récipients en verre.
- Test de l'aimant : vous pouvez vérifier avec un petit aimant si le fond du récipient est ferromagnétique. Si l'aimant adhère au fond, le récipient convient à la cuisson par induction.

- Lorsque vous utilisez une cocotte à pression, surveillez-là jusqu'à l'obtention de la pression adéquate. Réglez d'abord le foyer sur l'allure maximale, puis suivez les instructions du fabricant de la cocotte pour réduire la puissance à temps avec la touche convenable.
- Veillez à ce qu'il y ait toujours assez de liquide dans la cocotte à pression ou les autres récipients. Si une casserole reste vide sur le foyer, la surchauffe peut endommager la casserole et le foyer à induction.
- Certains récipients n'ont pas un fond entièrement ferromagnétique. Dans ce cas, seule la partie magnétique produira de la chaleur, tandis que le reste du fond demeurera froid.
- Lorsque vous utilisez des récipients spéciaux, suivez les instructions de leur fabricant.
- Pour obtenir les meilleurs résultats de cuisson, veillez à ce que la surface ferromagnétique du fond du récipient corresponde à la taille du foyer. Si le foyer ne détecte pas la casserole, essayez de la placer sur un foyer de plus petit diamètre.

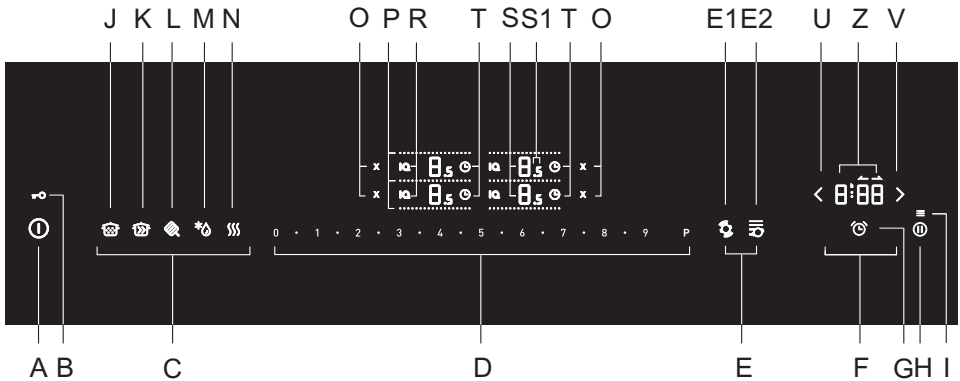
Foyers	Diamètre minimum du fond des récipients
Ø 160 mm	Ø 90 mm
Ø 180 mm	Ø 90 mm
Ø 210 mm	Ø 110 mm
190 x 210 mm	Ø 110 mm
Bridge (octa)	Ø 230 mm

Le fond des récipients doit être bien plat.



FONCTIONNEMENT DE LA TABLE DE CUISSON

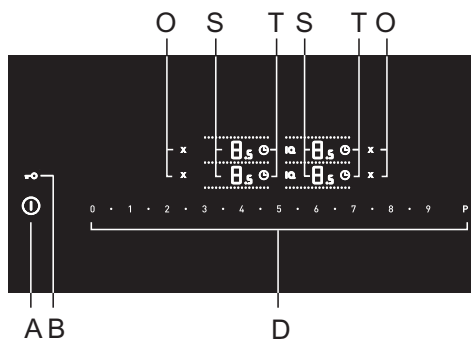
MODULE DE COMMANDES (selon le modèle)




- A Touche Marche/Arrêt de la table de cuisson
- B Verrouillage des commandes / Sécurité enfants
- C Fonctions IQ
- D Touche à effleurement glissant ou Curseur sensible
- E Fonctions intelligentes
- E1 Détection automatique des récipients et de leur emplacement avec couplage automatique des foyers
- E2 Modification de l'allure de chauffe par déplacement du récipient
- F Fonctions du minuteur
- G Touche de réglage du minuteur
- H Fonctions Stop/Go et mémoire
- I Réglages
- J Mijotage
- K Cuisson avec beaucoup d'eau
- L Friture/Rissolage
- M Décongélation
- N Maintien au chaud
- O Touche Arrêt instantané du foyer
- P Afficheur des foyers couplés
- R Touche d'activation et d'affichage de la fonction IQ
- S Afficheur d'allure de chauffe et de chaleur résiduelle
- S1 Demi-incrément
- T Touche d'activation du minuteur
- U Touche de réglage décroissant du minuteur
- V Touche de réglage croissant du minuteur
- Z Afficheur du minuteur

Les afficheurs servent aussi de touches permettant d'effectuer les réglages.


MISE EN MARCHÉ DE LA TABLE DE CUISSON



Posez un récipient sur un foyer. Effleurez la touche Marche/Arrêt (A) pour mettre la table de cuisson en marche. "0" apparaît sur tous les afficheurs des foyers (S). Un signal sonore bref retentit.

 Si vous ne mettez aucun foyer en marche dans les 10 secondes qui suivent, la table de cuisson se met à l'arrêt.

MISE EN MARCHÉ DES FOYERS

- Touchez l'afficheur pour sélectionner le foyer voulu. L'afficheur sélectionné clignote. Les touches sur le curseur sensible (D) s'allument, mais avec une faible luminosité (uniquement sur certains modèles).
- Dans les 5 secondes qui suivent, touchez la position voulue sur le curseur sensible (D). L'afficheur s'arrête de clignoter et l'allure de chauffe réglée s'affiche. Les fonctions du minuteur (T) et la touche d'arrêt instantané du foyer (O) apparaissent à côté de l'afficheur d'allure de chauffe relative au foyer sélectionné (S). Les deux afficheurs sont allumés, mais avec une faible luminosité.
- Le foyer reste activé.
- Si la table de cuisson ne détecte pas de récipient sur le foyer sélectionné, l'icône () apparaît . Si vous ne posez pas de récipient sur le foyer sélectionné dans les 2 minutes qui suivent, le foyer se désactive automatiquement.

 **Les afficheurs servent aussi de touches permettant d'effectuer les réglages.**

MODIFICATION DE L'ALLURE DE CHAUFFE DES FOYERS

Sélectionnez le foyer voulu en effleurant son afficheur d'allure de chauffe (S). Vous pouvez modifier la puissance en faisant glisser votre doigt sur le curseur sensible (D) ou en touchant directement la position désirée.

Quand deux foyers actifs sont l'un derrière l'autre

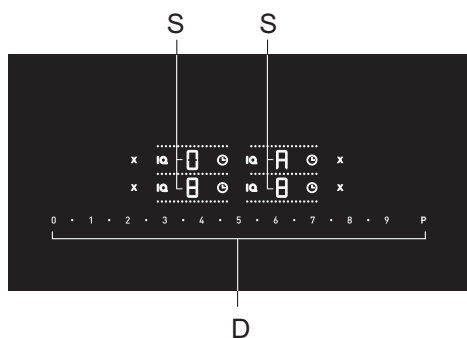
- Vous ne pouvez pas activer la fonction Booster sur deux foyers à la fois s'ils sont positionnés l'un derrière l'autre sur le même côté de la table de cuisson (par exemple du côté gauche ou du côté droit) car ceci entraînerait une surcharge électrique.
- Si l'un des foyers est déjà réglé sur Booster, l'allure de chauffe maximale disponible pour l'autre foyer est 9.

DÉMARRAGE RAPIDE AUTOMATIQUE

Tous les foyers sont dotés d'une fonction spéciale qui règle la puissance au niveau maximum lorsque la cuisson démarre, quelle que soit l'allure de chauffe sélectionnée. Au bout d'un certain temps, l'allure de chauffe du foyer passe à la valeur initialement choisie. Le démarrage rapide de la cuisson peut être activé sur tous les foyers et pour toutes les allures de chauffe, sauf pour "9" et "P".

La fonction Démarrage rapide automatique convient aux préparations dont la cuisson démarre à feu vif, puis se poursuit longtemps à feu doux sans nécessiter une surveillance constante.

La fonction Démarrage rapide automatique ne convient pas aux plats que l'on fait sauter, frire ou étuver, qui doivent être souvent retournés, arrosés ou remués, ou encore qui doivent cuire assez longtemps dans une cocotte à pression.



La table de cuisson est en marche et vous avez placé un récipient sur l'un des foyers. Le foyer doit être à l'arrêt ("0" doit apparaître sur l'afficheur). Touchez 3 secondes la position voulue du curseur sensible pour régler l'allure de chauffe à laquelle la cuisson doit se poursuivre après le démarrage rapide.

"A" et la puissance réglée apparaissent alternativement sur l'afficheur. Dès que le temps imparti pour le démarrage rapide est arrivé à son terme, le foyer passe automatiquement à l'allure de chauffe réglée qui reste alors affichée en permanence.

TABLEAU DÉMARRAGE RAPIDE AUTOMATIQUE

Allure de chauffe réglée	1	1.5	2	2.5	3	3.5	4	4.5	5	5.5	6	6.5	7	7.5	8	8.5
Durée du Démarrage rapide automatique (sec.)	40	60	70	100	120	150	180	220	260	300	430	400	120	150	195	200

DÉSACTIVATION DU DÉMARRAGE RAPIDE AUTOMATIQUE

Si vous réduisez l'allure de chauffe pendant que le démarrage rapide automatique est en cours, cette fonction se désactive sur le foyer correspondant.

Le démarrage rapide automatique se désactive également si vous arrêtez le foyer en le sélectionnant puis en réduisant sa puissance jusqu'à "0". Réglez alors la nouvelle allure de chauffe.

FOYERS COUPLÉS (uniquement sur certains modèles)

- Sur certains modèles, il est possible d'associer deux foyers pour former une grande zone de cuisson ; vous pouvez alors y placer un grand récipient ovale ou un grill. L'ustensile doit être assez grand pour recouvrir la partie centrale des deux foyers avant et arrière.
- Dimensions maximales du récipient : 40 cm x 25 cm. Pour que la chaleur se répartisse bien, nous vous recommandons d'utiliser un ustensile ayant un fond épais. Durant la cuisson, le récipient va chauffer ; faites attention à ne pas vous brûler.
- Lorsque vous posez l'ustensile sur la table de cuisson, veillez à ce qu'il ne couvre pas le module de commandes.



L'ustensile doit toujours recouvrir le centre des deux foyers.

ACTIVATION DU MODE COUPLAGE

- Mettez la table de cuisson en marche en effleurant la touche Marche/Arrêt (A).
- Les foyers que vous voulez coupler doivent être à l'arrêt.
- Touchez l'afficheur d'allure de chauffe du foyer voulu pour sélectionner le premier foyer. Immédiatement après, touchez l'afficheur du foyer adjacent que vous voulez coupler avec le premier.
- La ligne lumineuse indique la grande zone couplée pour laquelle seul l'afficheur d'allure de chauffe du foyer avant sera allumé, avec un "0" clignotant ; la ligne lumineuse entre les foyers va disparaître.
- Utilisez la touche à effleurement glissant pour régler l'allure de chauffe voulue de la grande zone couplée.
- Pour modifier ultérieurement l'allure de chauffe, effleurez d'abord l'afficheur du foyer avant.
- Note : lorsque les foyers sont couplés, la fonction Booster n'est pas disponible ; l'allure de chauffe maximale est 9.

DÉSACTIVATION DU MODE COUPLAGE

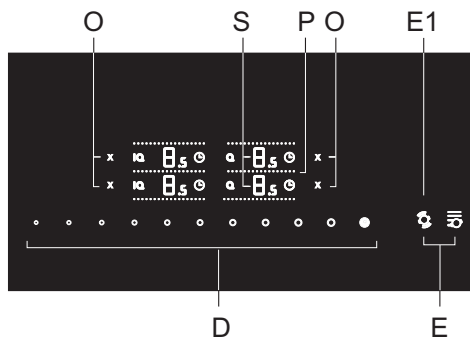
Réglez à "0" l'allure de chauffe de la grande zone couplée ou éteignez-la avec la touche (O). "0" apparaît sur l'afficheur. Au bout de quelques secondes, tous les foyers vont fonctionner indépendamment l'un de l'autre.



Si deux foyers sont couplés mais s'il n'y a pas de récipient sur l'un d'eux, ils seront séparés au bout de 2 minutes. Les foyers inactifs se mettent à l'arrêt.



DÉTECTION DE L'EMPLACEMENT DES RÉCIPIENTS SUR LES FOYERS COUPLÉS AUTOMATIQUEMENT (uniquement sur certains modèles)



La détection de la position est activée automatiquement 10 secondes après la mise en marche de l'appareil. S'il y a un récipient sur la table de cuisson, la fonction de détection reconnaîtra son emplacement et couplera automatiquement les foyers en fonction de la taille du récipient. Deux foyers adjacents peuvent être fusionnés en une seule grande zone de cuisson. Seul l'afficheur du foyer avant reste actif et visible, affichant un "0" clignotant. La ligne de séparation (P) disparaît. Dès lors, vous pouvez régler l'allure

de chauffe avec le curseur sensible. La touche de détection (E1) est allumée mais avec une faible luminosité. Le couplage automatique est possible sur les foyers situés l'un derrière l'autre, du même côté de l'appareil. Vous pouvez activer la détection automatique de l'emplacement à tout moment, pendant 10 secondes, en effleurant la touche de détection (E1). La détection et le couplage automatiques fonctionnent seulement sur les foyers qui ne sont pas encore activés. Vous pouvez désactiver la fonction couplage en réglant l'allure de chauffe à "0" ou en effleurant la touche de désactivation correspondante (O). Vous pouvez utiliser cette fonction si le récipient est déjà sur la table de cuisson ou s'il n'y en a pas sur l'appareil.

S'il n'y a pas de récipient sur la table de cuisson :

- Mettez la table de cuisson en marche. Tous les foyers sont réglés à «0».
- Posez votre récipient sur un foyer quelconque. «0» se met à clignoter sur l'afficheur du foyer sur lequel se trouve le récipient. Maintenant, vous pouvez régler l'allure de chauffe avec le curseur sensible. La fonction couple automatiquement les foyers en fonction des dimensions du récipient.
- Vous pouvez continuer avec un second récipient en suivant la même procédure.
- Cette fonction vous permet de régler plus vite l'allure de chauffe. Posez simplement le récipient sur un foyer, et il sera détecté automatiquement.

Si le récipient est déjà sur la table de cuisson :

- Mettez la table de cuisson en marche.
- «0» se met à clignoter sur l'afficheur du foyer sur lequel se trouve le récipient. Maintenant, vous pouvez régler l'allure de chauffe avec le curseur sensible.
- S'il y a plusieurs récipients sur la table de cuisson, l'appareil continue de sélectionner le foyer suivant. «0» clignote sur l'afficheur du foyer suivant.

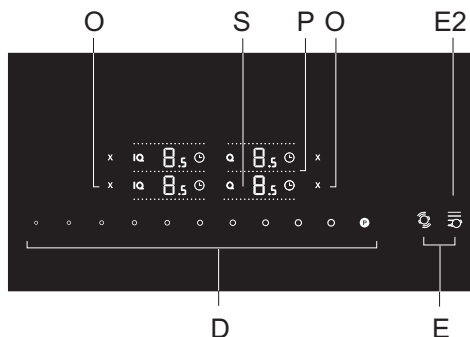
Si vous effleurez la touche de sélection du foyer, la détection automatique des récipients se désactive et l'appareil passe en mode de réglage manuel.



Pendant les 10 premières secondes, vous pouvez aussi désactiver la détection automatique dans le menu des Réglages personnalisés et revenir en mode manuel en utilisant les paramètres Aut.



MODIFICATION DE L'ALLURE DE CHAUFFE PAR DÉPLACEMENT DU RÉCIPIENT (uniquement sur certains modèles)



Sur certains modèles, il est possible de modifier l'allure de chauffe en déplaçant les récipients qui sont sur les foyers gauches de la table de cuisson. Touchez l'afficheur d'allure de chauffe du foyer gauche voulu ; celui-ci se met à clignoter. La touche E2 relative à la fonction qui permet de régler l'allure de chauffe en déplaçant la casserole (commande par déplacement des récipients) s'allume. Appuyez sur cette touche pour activer la fonction. Les deux foyers de gauche sont alors activés en tant

que grande zone de cuisson avec des allures de chauffe préréglées : foyer avant sur 9, foyer arrière sur 3. La touche de commande par déplacement est allumée avec une forte luminosité. Vous pouvez régler ultérieurement la puissance de ces deux foyers sur une autre valeur en suivant la procédure conventionnelle de modification d'allure de chauffe. Vous pouvez désactiver la fonction de commande par déplacement des récipients avec la touche Arrêt instantané (O) du foyer voulu ou en réglant l'allure de chauffe du foyer à 0.

FONCTION BOOSTER

Vous pouvez activer la fonction Booster sur tous les foyers pour démarrer rapidement la cuisson. Elle permet aussi de faire revenir à feu vif de grandes quantités d'aliments en utilisant de la puissance supplémentaire.

La fonction Booster reste active pendant 5 minutes, puis l'allure de chauffe passe automatiquement au réglage 9. Si la table de cuisson n'est pas en surchauffe, vous pouvez réactiver la fonction pour 5 minutes de plus.

Pour éviter la surchauffe, le dispositif électronique de sécurité peut arrêter prématurément la fonction BOOSTER et réduire l'allure de chauffe à 9.

Activation de la fonction Booster

- Sélectionnez le foyer et touchez le curseur sensible (D) sur la lettre »P«.
- La lettre »P« apparaît sur l'afficheur.
- La fonction Booster est désormais activée.

Désactivation de la fonction Booster


- Arrêtez le foyer sélectionné avec la touche (O).
- Réduisez l'allure de chauffe.

PROTECTION CONTRE LA SURCHAUFFE

- La table de cuisson est équipée d'un ventilateur qui refroidit les composants électroniques pendant la cuisson ; il peut fonctionner un certain temps après l'arrêt des foyers.
- La table de cuisson à induction est aussi équipée d'un dispositif de sécurité contre la surchauffe qui protège l'électronique des détériorations. La sécurité fonctionne en plusieurs étapes. Si la température du foyer est très haute, l'allure de chauffe est automatiquement réduite ; si cela ne suffit pas, le dispositif de sécurité diminue encore la puissance du foyer ou le désactive complètement (dans ce cas, "E2" apparaît sur l'afficheur). Lorsque la table de cuisson a refroidi, la totalité de la puissance est de nouveau disponible.

ARRÊT AUTOMATIQUE

Si les touches sont activées trop longtemps durant la cuisson (par exemple à cause d'un liquide qui s'est répandu ou d'un objet placé sur le module de commandes), tous les foyers s'éteignent au bout de 10 secondes.

Le symbole  s'allume sur tous les afficheurs.

Vous avez 2 minutes pour enlever l'objet ou essuyer le liquide, sinon la table de cuisson se mettra automatiquement à l'arrêt.

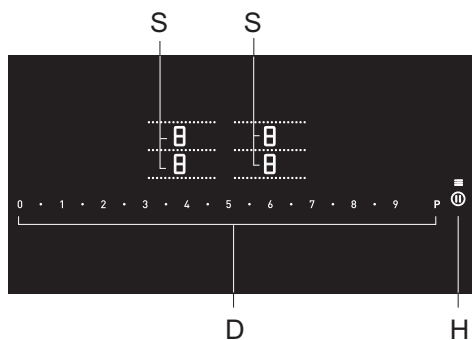
Vous pouvez restaurer vos derniers réglages grâce à la fonction mémoire en effleurant la touche STOP & GO (H).

FONCTION MÉMOIRE

Cette fonction vous permet de rétablir les derniers réglages de tous les foyers si vous avez désactivé la table de cuisson par inadvertance. Toutefois, vous devez agir dans les 5 secondes qui suivent l'arrêt involontaire.

- Effleurez la touche Marche/Arrêt (A) pour remettre la table de cuisson en marche dans les 5 secondes après sa mise à l'arrêt. La touche (H) clignote 5 secondes sur l'afficheur. Pendant ce laps de temps, effleurez cette touche pour restaurer tous les réglages qui étaient actifs juste avant l'arrêt de l'appareil.

CUISSON EN PAUSE - FONCTION STOP/GO (PAUSE)



La fonction Pause (ou Stop/Go) vous permet de mettre en pause pendant 10 minutes toutes les opérations de la table de cuisson. Tous les foyers s'éteignent temporairement de façon automatique. Ceci est pratique lorsque, par exemple, une casserole a débordé et que vous voulez nettoyer la table de cuisson.

ACTIVATION DE LA FONCTION PAUSE (STOP/GO)

Un ou plusieurs foyers sont actifs.

- Effleurez la touche Stop/Go (H).
Un signal sonore bref retentit. Tous les réglages sur les afficheurs se mettent à clignoter ; la touche Pause est allumée et clignote également.
- Les réglages de tous les minuteurs coupe-courant et compte-minutes se mettent en pause.
- Toutes les touches sont inactives, sauf Pause (Stop/Go) et Marche/Arrêt.
Si vous n'appuyez sur aucune touche dans les 10 minutes qui suivent, tous les foyers actifs se mettront automatiquement à l'arrêt.

FIN DE LA PAUSE / DÉACTIVATION DE LA FONCTION STOP/GO

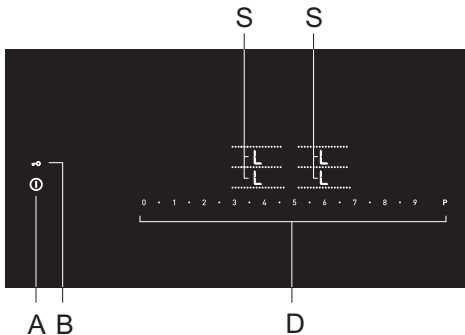
- Effleurez la touche Pause avant que les 10 minutes soient écoulées.
- La table de cuisson reprend son fonctionnement avec les mêmes réglages qu'avant la pause.

SÉCURITÉ ENFANTS

Vous pouvez verrouiller la table de cuisson pour éviter qu'elle soit mise en marche par inadvertance, et empêcher ainsi que les foyers ou une autre fonction soit activés.



La table de cuisson doit être à l'arrêt ou en mode Veille.



Verrouillage

La table de cuisson doit être à l'arrêt ou en mode Veille.

Mettez la table de cuisson en marche en effleurant la touche Marche/Arrêt (A). Effleurez 3 secondes la touche Sécurité Enfants (B). "L" apparaît 5 secondes sur tous les afficheurs des foyers. La table de cuisson est maintenant verrouillée. Elle passera automatiquement en mode Veille au bout de 5 secondes.

Déverrouillage

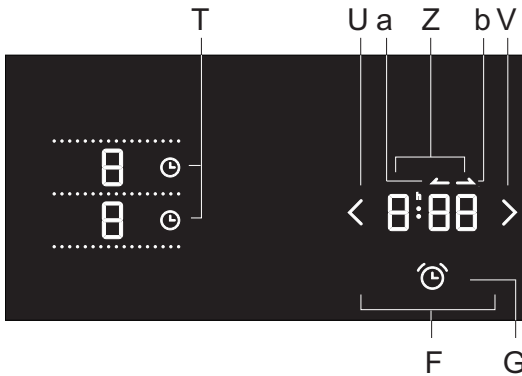
Vous pouvez déverrouiller les commandes de la table de cuisson de la même façon (dans l'ordre inverse). Mettez la table de cuisson en marche en effleurant la touche Marche/Arrêt. "L" apparaît sur tous les afficheurs des foyers. Effleurez 3 secondes la touche Sécurité Enfants (B). "O" apparaît sur tous les afficheurs des foyers à la place du "L". La table de cuisson est maintenant prête à être utilisée.

Note : si la Sécurité enfants (B) a été activée en mode Réglages personnalisés (voir le paragraphe "Mode Réglages personnalisés"), la table de cuisson se verrouillera automatiquement chaque fois que vous la mettez à l'arrêt.



Activez la fonction Verrouillage avant de nettoyer la table de cuisson pour éviter de la mettre en marche par inadvertance.

FONCTIONS DU MINUTEUR



Le minuteur de la table de cuisson dispose de deux fonctions :

- La fonction compte-minutes s'applique à toute la table de cuisson. Un signal sonore retentit simplement quand la durée réglée est parvenue à son terme.
- La fonction minuteur coupe-courant s'applique au foyer sélectionné. Vous pouvez régler un minuteur individuel pour chaque foyer. Lorsque la durée réglée est arrivée à son terme, le foyer s'éteint automatiquement.

1. COMPTE-MINUTES

Le compte-minutes est indépendant des foyers et n'est assigné à aucun d'eux. Quand il est réglé, le compte-minutes poursuit son compte à rebours même si vous mettez la table de cuisson à l'arrêt.

Le compte-minutes ne peut être désactivé que lorsque la table de cuisson est en position Marche.

Activation du compte-minutes

La table de cuisson est en marche.

- Effleurez la touche de sélection du compte-minutes. Elle se met à clignoter.
- "0:00" apparaît sur l'afficheur du minuteur.
- Avec les touches (U) et (V), réglez le temps au bout duquel vous voulez être averti. Si vous ne réglez pas le temps dans les 10 secondes qui suivent, le compte-minutes se met automatiquement à l'arrêt.
- Lorsque le compte-minutes est actif, sa touche de sélection est allumée avec une forte luminosité.
- Le compte-minutes reste actif même si vous mettez la table de cuisson à l'arrêt.

Désactivation du compte-minutes

- Si la table de cuisson est à l'arrêt, mettez-la d'abord en marche avec la touche Marche/Arrêt.
- Effleurez simultanément les touches de réglage du minuteur/compte-minutes (U) et (V), ou alors :
- Effleurez la touche de réglage du minuteur/compte-minutes (U) et maintenez votre doigt dessus jusqu'à ce que "0:00" apparaisse sur l'afficheur du minuteur.

2. MINUTEUR COUPE-COURANT

Cuisiner sera plus facile si vous utilisez le minuteur coupe-courant pour programmer la durée de fonctionnement d'un foyer sélectionné. À l'expiration de la durée de cuisson réglée, le foyer s'éteint automatiquement et un signal sonore retentit ; vous pouvez l'interrompre en effleurant une touche quelconque, sinon il s'arrêtera automatiquement au bout d'un certain temps.

Un minuteur coupe-courant est disponible pour chaque foyer.

Il est possible de régler un minuteur coupe-courant uniquement pour un foyer actif.

Affichage de la durée de cuisson – chronomètre

La table de cuisson est en marche.

- Effleurez la touche de sélection du minuteur (T) pour le foyer actif voulu. La touche se met à cligoter.
- Le temps écoulé depuis la mise en marche du foyer et le symbole du chronomètre (b) apparaissent sur l'afficheur du minuteur.

Touche de réglage du minuteur

La table de cuisson est en marche.

- Effleurez la touche de sélection du minuteur (T) pour le foyer actif voulu. La touche se met à cligoter.
- Le temps écoulé depuis la mise en marche du foyer "1:15" et le symbole du comptage (a) s'affichent
- Pour régler la durée à "0:00", effleurez l'afficheur du minuteur (Z) et le symbole du compte à rebours. Réglez la durée de cuisson avec les touches (U) et (V). La touche de sélection du minuteur relative au foyer correspondant s'allume avec une forte luminosité.
- Si vous ne réglez pas la durée de cuisson dans les 5 secondes avec les touches (U) et (V), le minuteur se désactive automatiquement.
- Répétez les mêmes étapes pour régler le minuteur ou le chronomètre pour un autre foyer actif.



Si vous avez activé un minuteur sur plusieurs foyers, c'est la dernière durée de cuisson sélectionnée qui apparaît sur l'afficheur. Quand le temps de cuisson restant sur l'un des foyers est inférieur à une minute, c'est celui-ci qui sera affiché. Pendant la dernière minute du compte à rebours, le temps restant s'affiche en secondes.

Désactivation du minuteur coupe-courant

- Effleurez la touche de sélection du minuteur pour sélectionner le minuteur coupe-courant ou le compte-minutes que vous voulez désactiver.
- Effleurez simultanément les touches de réglage du minuteur/compte-minutes (U) et (V), ou alors :
- Effleurez la touche de réglage du minuteur/compte-minutes (U) et maintenez votre doigt dessus jusqu'à ce que "0:00" apparaisse sur l'afficheur du minuteur.

Interruption de l'alarme du minuteur coupe-courant / compte-minutes

Lorsque le laps de temps ou la durée de cuisson est arrivé à son terme, une alarme retentit. La touche de sélection du minuteur coupe-courant/compte-minutes relative au foyer correspondant clignote et "00" clignote aussi sur l'afficheur du minuteur.

- Effleurez une touche quelconque pour interrompre l'alarme.

Pour régler plus rapidement le temps de cuisson, maintenez votre doigt sur la touche (U) ou (V).

Si vous effleurez la touche (U) immédiatement après avoir activé le minuteur coupe-courant/compte-minutes, vous pouvez régler la durée de cuisson/le laps de temps à partir de 1:00 (1 heure).

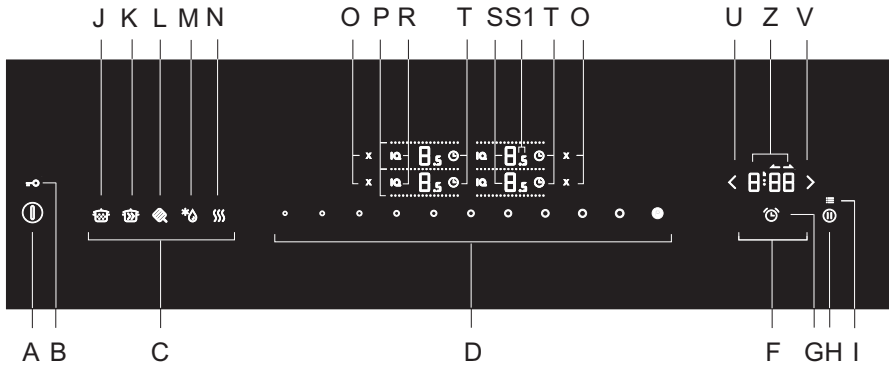
Lorsque la durée de cuisson maximale est atteinte, le minuteur est prioritaire par rapport à l'arrêt de sécurité.

Vous pouvez modifier la durée de l'alarme sonore dans le menu des Réglages personnalisés avec le paramètre "Sou". Il existe aussi le paramètre "Uol" pour régler le volume de l'alarme.

Vous pouvez désactiver le chronomètre automatique du foyer actif dans le menu des Réglages personnalisés à l'aide du paramètre "Clo". Dans ce cas, "0:00" apparaît sur l'afficheur quand vous sélectionnez le minuteur, et le chronomètre sera activé.

PROGRAMMES DE CUISSON AUTOMATIQUE - FONCTION IQ

Le système IQcook contrôle automatiquement la progression de la cuisson, mais il ne désactive pas automatiquement la fonction lorsque la cuisson est terminée ; il faut donc le faire manuellement ou à l'aide d'un MINUTEUR coupe-courant ou d'un compte-minutes.



UTILISATION DES FONCTIONS

Vous pouvez activer le système IQcook sur chacun des foyers en effleurant les touches IQ puis en sélectionnant le programme de cuisson.

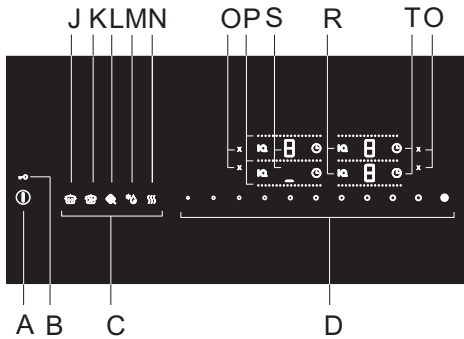
Servez-vous du couvercle pour toutes les fonctions, sauf pour Friture/Rissolage. Le fonctionnement optimal du programme n'est garanti que dans ce cas.

Utilisez le même récipient jusqu'à la fin de la cuisson.

Avant de mettre la table de cuisson en marche, vérifiez si le foyer et le fond du récipient sont propres et secs.

Préparation

- Remplissez le récipient avec de l'eau et des aliments puis placez-le sur le foyer.
Lors de la cuisson à l'eau, veillez à ce que son niveau ne soit pas à moins de 50 mm du bord de la casserole.



Placez le couvercle sur le récipient.

- Effleurez la touche Marche/Arrêt (A) de la table de cuisson. Un signal sonore bref retentit.
- Activez le système IQcook en touchant le symbole IQ du foyer sélectionné. Tous les programmes de cuisson possibles (C) s'allument et le symbole IQ a une forte luminosité. Sélectionnez le programme voulu. Seul le programme Friture/Rissolage (L) permet d'afficher des

paramètres supplémentaires dans la zone du réglage de l'allure de chauffe.

Le programme automatique est maintenant activé et la cuisson commence dans les 5 secondes après que vous ayez effleuré la touche du programme IQ voulu. Le symbole IQ est allumé avec une forte luminosité et " _ " s'affiche pour indiquer le début de la cuisson.

- Vous avez la possibilité de régler une fonction quelconque du minuteur (F).



MIJOTAGE

Cette fonction est adaptée aux préparations qui doivent cuire longtemps à feu doux et se maintenir doucement à ébullition. Préparations : SOUPE, GOULACHE, RAGOÛT, SAUCES, RIZ, etc.

Le programme Mijotage permet de combiner plusieurs programmes ; exemple de la sauce bolognaise : Sélectionnez d'abord le programme Friture/Rissolage pour faire chauffer l'huile. Lorsque la table de cuisson émet un bip, ajoutez les oignons et faites les revenir, puis ajoutez la viande, l'eau, les tomates en conserve et les aromates... Sélectionnez ensuite le programme Mijotage sur ce foyer ou sur un autre et terminez la cuisson de la sauce à basse température.

Vous pouvez activer le programme Mijotage après avoir porté les ingrédients à ébullition en réglant le foyer manuellement. Par exemple : portez une soupe à ébullition en réglant l'allure de chauffe sur 9 ou P, puis passez au programme Mijotage pour continuer la cuisson.

Fonction de sécurité du système IQ - smartsense

La fonction Smartsense vous garantit que les aliments ne brûleront pas dans la casserole. Le symbole (b) s'affiche et la table de cuisson émet un bip. Le système coupe l'alimentation électrique. Les symboles restent allumés jusqu'à ce que l'utilisateur les éteigne.

Note :

Riz – lavez-le à l'eau avant la cuisson. Versez 2 ou 3 parts d'eau pour une part de riz.

Les symboles suivants s'affichent durant la cuisson :

La température optimale n'est pas encore atteinte : " _ "

La température optimale est atteinte : "="



CUISSON DANS BEAUCOUP D'EAU

Cette fonction permet de faire bouillir l'eau rapidement et de la maintenir à ébullition. Elle convient aux préparations à base d'eau et à la cuisson à l'eau.

Aliments : LÉGUMES, POMMES DE TERRE, PÂTES...

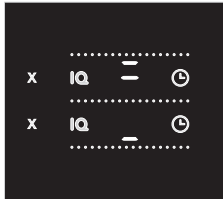
Note : lavez soigneusement les légumes avant cuisson, surtout les pommes de terre. Cela évitera la formation d'écume pendant qu'ils cuisent.

lorsque l'eau parvient à ébullition (avec le couvercle sur le récipient) le symbole (=) s'allume et un signal sonore retentit.

Certains aliments peuvent former de l'écume durant la cuisson. Dans ce cas, soulevez le couvercle et remuez le contenu. Utilisez un couvercle avec soupape.

Lors de la cuisson dans beaucoup d'eau, il est possible que l'ébullition ne soit pas visible tout de suite. Laissez le couvercle sur le récipient jusqu'à ce que l'eau bouille à petits bouillons.

L'intensité et le maintien de l'ébullition dépendent aussi du type de récipient et du couvercle.



Les symboles suivants s'affichent durant la cuisson :

La température optimale n'est pas encore atteinte : "_"

La température optimale est atteinte : "="



FRITURE/RISSOLAGE

Convient à la cuisson de la viande à différentes allures de chauffe. Elle sera cuite de façon homogène et gardera son jus.

La fonction Friture/Rissolage convient aux préparations ne nécessitant qu'une petite quantité d'huile, 10 mm au maximum dans le fond du récipient. Lorsque l'huile a atteint la température convenable, le symbole "__" apparait sur l'afficheur. La table de cuisson émet un signal sonore et vous pouvez alors ajouter les ingrédients dans votre récipient.

Convient à la CUISSON DE TOUT TYPE DE VIANDE, POISSON, CRÊPES OU PANCAKES, ŒUFS, LÉGUMES, etc.

Note :

Crêpes et pancakes – répartissez l'huile régulièrement sur la surface de la poêle et placez-la sur un foyer. Activez le système IQ. Lorsque le symbole (=) s'affiche, versez une louche de pâte dans la poêle. Pour la crêpe ou le pancake suivant, placez la poêle vide et huilée sur le foyer pendant 30 secondes, puis versez la louche de pâte suivante.

Vous pouvez régler l'allure de chauffe dès le départ ou la modifier au cours de la cuisson.

Allures de chauffe :

niveau 1 = très bas

niveau 2 = : bas (préréglé)

niveau 3 = : moyen

niveau 4 = fort

Pour choisir l'allure de chauffe, appuyez sur la touche du programme IQ Friture/Rissolage.

Tous les réglages possibles de 1 à 4 apparaissent quelques secondes sur l'afficheur, puis seul le niveau 2 (valeur par défaut) reste affiché.

Pendant que les réglages possibles apparaissent sur l'afficheur, vous pouvez effleurer la partie adéquate du curseur sensitif pour choisir l'allure de chauffe. Vous pouvez aussi la modifier plus tard, pendant la cuisson, en appuyant d'abord sur la touche IQ, puis en réglant l'allure désirée.



La température préréglée est "basse".

Les symboles suivants s'affichent durant la cuisson :

La température optimale n'est pas encore atteinte : " _ "

La température optimale est atteinte : "= "

* DÉCONGÉLATION DES SURGELÉS

Cette fonction convient à la décongélation de tous les aliments surgelés.

Vous pouvez aussi l'utiliser pour faire fondre du chocolat.

MAINTIEN AU CHAUD

Cette fonction est utile pour garder au chaud tout type d'aliments. Elle les maintient à une température de 70°C environ. Elle peut servir aussi à préparer du vin chaud.

Exemple :

Lorsque vous cuisinez de la goulache avec le programme Mijotage, passez à cette fonction lorsque la cuisson est terminée ; votre préparation restera chaude.

Les symboles suivants s'affichent durant l'opération :

La température optimale n'est pas encore atteinte : " _ "

La température optimale est atteinte : "= "

ARRÊT D'UN FOYER

Vous pouvez mettre un foyer à l'arrêt avec la touche correspondante (O) qui est allumée à côté de lui. Si l'allure de chauffe de tous les foyers est réglée à "0", la table de cuisson se désactive au bout de 10 secondes.

TÉMOIN DE CHALEUR RÉSIDUELLE

La table de cuisson vitrocéramique est également équipée d'un témoin de chaleur résiduelle, "H". Les foyers à induction ne chauffent pas directement, mais reçoivent la chaleur transmise par le fond des récipients. Tant que la lettre "H" reste allumée après l'extinction d'un foyer, vous pouvez utiliser la chaleur résiduelle pour maintenir votre plat au chaud ou pour décongeler des aliments. Même lorsque le "H" s'éteint, le foyer peut encore être chaud. Faites attention à ne pas vous brûler !

DURÉE MAXIMALE DE CUISSON

Pour votre sécurité, le temps de fonctionnement continu de chaque foyer est limité. La durée de cuisson maximale est calculée en fonction du dernier réglage de l'allure de chauffe.

Si vous n'avez pas modifié la puissance depuis un bon moment, le foyer s'éteint automatiquement à l'expiration du temps défini pour l'allure de chauffe réglée.

Allure de chauffe	1	2 2.5	3	4 4.5	5	6 6.5	7 7.5	8 8.5	9	P*				* 	
Durée maximale de fonctionnement (heures)	8	8	6	6	4	4	2	1,5	1,5	1,5	6	6	6	8	2

* Au bout de 5 minutes, l'allure de chauffe passe automatiquement au réglage 9 ; au bout de 1h30, le foyer s'éteint.

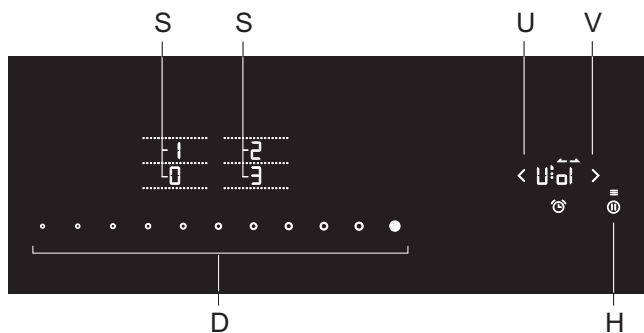
ARRÊT GÉNÉRAL DE LA TABLE DE CUISSON

Vous pouvez à tout moment mettre la table de cuisson à l'arrêt en effleurant la touche Marche/Arrêt (A).

RÉGLAGES PERSONNALISÉS

RÉGLAGE DU SIGNAL SONORE, DES FONCTIONS AUTOMATIQUES ET DES PARAMÈTRES DE VERROUILLAGE

Vous pouvez régler le volume du signal sonore et la durée de l'alarme acoustique, activer le verrouillage automatique, désactiver le minuteur automatique et la détection automatique des récipients. Pour ouvrir le menu des Réglages personnalisés, effleurez 3 secondes la touche Pause (H) pendant que la table de cuisson est encore à l'arrêt. Le premier paramètre "Uol" indiquant le volume du signal sonore apparaît sur l'afficheur du minuteur. Pour sélectionner le type de paramètre que vous voulez régler, effleurez les touches de réglage du minuteur (U) et (V).



Uol: Volume du signal sonore et de l'alarme

Sou: Durée de l'alarme acoustique

Loc: Verrouillage automatique

Aut: Détection automatique des récipients

Clo: Activation automatique du minuteur

Pxx: Puissance maximale totale (ce réglage est possible dans les 2 minutes qui suivent le raccordement de l'appareil au réseau électrique)

Les valeurs disponibles pour les paramètres apparaissent sur les afficheurs d'allure de chauffe des foyers. Pour modifier la valeur, touchez le paramètre voulu qui s'allume avec une forte luminosité. Pour valider et enregistrer les paramètres, effleurez 2 secondes la touche Pause (H). Un signal sonore bref retentit alors. Si vous ne voulez pas enregistrer les nouveaux paramètres, fermez le menu des Réglages personnalisés en effleurant la touche Marche/Arrêt.

Volume du signal sonore et de l'alarme »Uol«

Vous pouvez régler les valeurs suivantes :

- 0** sur l'afficheur = muet (ne s'applique pas à l'alarme et au signal d'erreur)
- 1** sur l'afficheur = volume minimum
- 2** sur l'afficheur = volume moyen
- 3** sur l'afficheur = volume maximum (par défaut)

Après chaque modification, vous entendrez un signal sonore bref correspondant au nouveau volume réglé.

Durée de l'alarme acoustique »Sou«

Vous pouvez régler les valeurs suivantes :

- 0** sur l'afficheur = 5 secondes
- 0.5** sur l'afficheur = 1/2 minute
- 1** sur l'afficheur = 1 minute
- 2** sur l'afficheur = 2 minutes

Sécurité enfants/Verrouillage »Loc«

Si le verrouillage automatique est activé dans le menu des Réglages personnalisés, la table de cuisson se verrouille automatiquement chaque fois que vous la mettez à l'arrêt.

- 0** sur l'afficheur = désactivé (réglage par défaut)
- 1** sur l'afficheur = activé

Deteção do lugar dos recipientes nos elementos aquecedores acoplados automaticamente »Aut«

Si la détection de l'emplacement des récipients sur les foyers couplés automatiquement est désactivée dans le menu des Réglages personnalisés, l'appareil sera toujours en mode manuel (il n'y aura plus de détection automatique des récipients dans les 10 secondes qui suivent la mise en marche de l'appareil).

- 0** no mostrador = desativado
- 1** no mostrador = ativado (ajuste por defeito)

Activation automatique du minuteur »Clo«

Si l'activation automatique du minuteur est désactivée dans le menu des Réglages personnalisés, l'appareil affiche uniquement "0:00" lorsque vous touchez le symbole du minuteur, et non pas le temps écoulé depuis la mise en marche du foyer.

- 0** sur l'afficheur = désactivé
- 1** sur l'afficheur = activé (réglage par défaut)

Puissance maximale totale "Pxx" (xx indique la puissance)


Pour activer ce réglage, effleurez 3 secondes la touche Pause (H) après avoir raccordé l'appareil au réseau électrique. P74 apparaît alors sur l'afficheur du minuteur, ce qui indique une puissance totale de 7,4 kW. Effleurez les touches de réglage du minuteur (U) et (V) pour régler la puissance limite. Vous ne pouvez effectuer ou modifier ce réglage que dans les 2 minutes suivant le raccordement de l'appareil au réseau électrique. Si vous souhaitez modifier ce réglage ultérieurement, vous devrez d'abord déconnecter la table de cuisson pendant quelques secondes.

Puissance limite de l'appareil

Si l'installation électrique de votre habitation ne peut dépasser certaines limites de courant, vous pouvez réduire la puissance maximale totale de votre table de cuisson :

- P23** sur l'afficheur = 2,3 kW = 10 A
- P28** sur l'afficheur = 2,8 kW = 12 A
- P30** sur l'afficheur = 3,0 kW = 13 A
- P37** sur l'afficheur = 3,7 kW = 16 A
- P74** sur l'afficheur = 7,4 kW = 2 x 16 A (par défaut)

Pour valider et enregistrer les paramètres, effleurez 2 secondes la touche Pause (H). Un signal sonore bref retentit alors. Si vous ne voulez pas enregistrer les nouveaux paramètres, effleurez la touche Marche/Arrêt.

 Si la puissance est limitée, les réglages et l'allure de chauffe qui en résultent le seront aussi. L'appareil dispose d'un système de gestion de la puissance qui minimise les effets de sa limitation.

NETTOYAGE ET ENTRETIEN



Commencez toujours par déconnecter l'appareil du réseau électrique, puis laissez-le complètement refroidir.

Ne confiez jamais le nettoyage et l'entretien de l'appareil à des enfants sans les surveiller comme il convient.

Après chaque utilisation, attendez toujours le refroidissement complet de la surface vitrocéramique avant de commencer à la nettoyer, sinon le moindre résidu peut se carboniser sur la surface chaude lors de l'utilisation suivante.

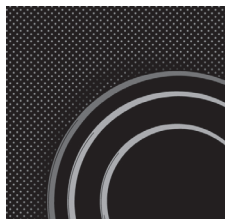
Pour l'entretien périodique de votre table de cuisson, utilisez des produits de nettoyage destinés spécialement à la vitrocéramique. Ces produits forment une couche protectrice sur la surface et empêchent ainsi la formation de salissures tenaces.



Avant chaque utilisation de votre table de cuisson, essuyez la poussière et les autres dépôts éventuels adhérant à sa surface et au fond du récipient que vous allez utiliser, car ces impuretés pourraient rayer la vitrocéramique.

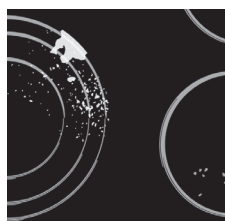


Les tampons métalliques, les éponges et détergents abrasifs et autres produits agressifs peuvent abîmer la surface. L'emploi de produits agressifs en aérosol et de nettoyeurs liquides inappropriés peut également endommager la vitrocéramique.



Les pictogrammes sérigraphiés peuvent s'effacer si vous utilisez des nettoyeurs trop puissants ou si le fond de vos récipients est rugueux ou endommagé.

Utilisez une éponge douce et humide pour enlever les salissures légères. Essuyez ensuite la surface avec un chiffon sec.



Les taches d'eau peuvent être enlevées avec du vinaigre dilué dans de l'eau. Par contre, n'utilisez pas cette solution pour nettoyer l'encadrement de la table de cuisson (présent sur certains modèles seulement), lequel risque ainsi de perdre son aspect lustré.

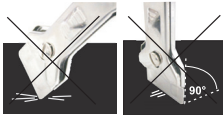
N'utilisez pas non plus de détergents agressifs en aérosol ni de produits anticalcaires.

Les taches desséchées peuvent être éliminées à l'aide de nettoyeurs destinés à la vitrocéramique. Suivez les instructions fournies par le fabricant. **Essuyez ensuite soigneusement votre table de cuisson car, en chauffant, les traces de détergents pourraient endommager la vitrocéramique.**

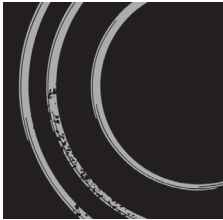


Enlevez les taches tenaces et carbonisées à l'aide d'une raclette. Faites attention à ne pas vous blesser !

💡 **N'utilisez la raclette que lorsque vous ne parvenez pas à éliminer les salissures avec un chiffon humide ou les produits de nettoyage spécialement prévus pour la vitrocéramique.**



Faites attention à maintenir toujours la raclette sous un angle correct par rapport à la surface (45° à 60°). **En exerçant une pression modérée**, appliquez la raclette sur la vitrocéramique et faites-la glisser sur les zones sérigraphiées pour enlever les salissures. Si votre raclette a une poignée en plastique, veillez à ce que cette poignée ne touche pas la surface chaude d'un foyer.



💡 **Lorsque vous utilisez la raclette, veillez à ne jamais exercer une pression perpendiculaire à la surface vitrocéramique et faites attention à ne pas la rayer avec l'embout ou la lame de la raclette.**

Il faut enlever immédiatement avec une raclette le sucre et les préparations sucrées renversés sur la table de cuisson, même si le foyer est encore chaud.

💡 L'altération des éléments sérigraphiés et la décoloration de la vitrocéramique ne sont pas considérées comme des dommages mais sont la conséquence d'une utilisation normale de la table de cuisson. Le plus souvent, il s'agit de taches carbonisées, ou les marbrures ont été occasionnées par le frottement des récipients non adaptés (comme les casseroles en aluminium ou en cuivre). Il est très difficile de récupérer complètement la couleur d'origine.

Note : Le changement de couleur de la surface et les imperfections similaires décrites ci-dessus n'altèrent que l'esthétique et n'ont pas d'incidence directe sur le fonctionnement de l'appareil. La remise en état de la table de cuisson altérée par ces défauts esthétiques n'est pas couverte par la garantie.

GUIDE DE DÉPANNAGE


LES BRUITS ET LEUR CAUSE PENDANT LA CUISSON PAR INDUCTION

Bruits et sons	Cause	Solution
Bruit de fonctionnement généré par l'induction	La technologie de l'induction s'appuie sur les propriétés de certains métaux soumis à un champ électromagnétique. Il en résulte un phénomène appelé courants de Foucault qui oblige les molécules à osciller. Ces oscillations (vibrations) se transforment en chaleur. En fonction du métal, ceci peut générer un léger bruit.	Ceci est normal et n'est pas un signe de dysfonctionnement.
Bourdonnement ressemblant à celui d'un transformateur	Ce bruit se fait entendre lors de la cuisson à vive allure. Il est dû à la quantité d'énergie transmise au récipient par la table de cuisson.	Ce bruit disparaît ou s'atténue lorsque vous réduisez l'allure de chauffe.
Vibrations et craquements dans le récipient	Ce bruit se produit dans les batteries de cuisine composées de plusieurs matériaux.	Il provient des vibrations entre les surfaces adjacentes des différentes couches de matériaux. Le bruit dépend du récipient. Il peut varier en fonction de la quantité et du type d'aliment qui cuit.
Bruit du ventilateur	Le fonctionnement correct des composants électroniques requiert une température contrôlée. Par conséquent, la table à induction est équipée d'un ventilateur qui tourne à différentes vitesses en fonction de la chaleur dégagée.	Si la température est trop élevée, le ventilateur peut continuer de fonctionner après la mise à l'arrêt de la table de cuisson.

FONCTIONS DE SÉCURITÉ ET SIGNALISATION DES ERREURS

La table de cuisson est équipée de capteurs qui la protègent contre la surchauffe. Si la température augmente trop, un ou tous les foyers peuvent être désactivés automatiquement pendant un certain temps.

Erreur, cause possible, solution

- Signal sonore continu et  clignote sur l'afficheur
 - Éclaboussures d'eau ou objet sur les touches sensibles. Essuyez le bandeau de commandes.
- »F2« sur l'afficheur
 - Le foyer a surchauffé. Attendez qu'il refroidisse.
- »F« sur l'afficheur
 - Ceci indique qu'une erreur s'est produite pendant l'opération.



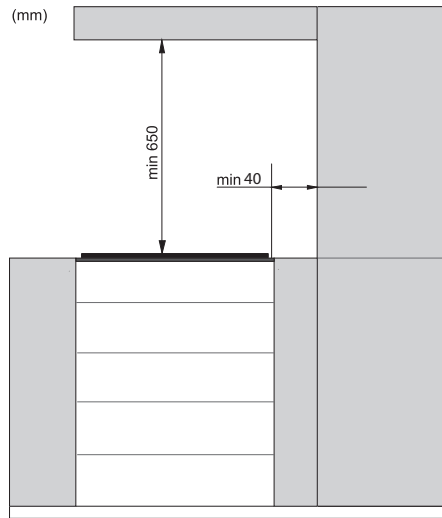
Si une erreur s'est produite ou si le code d'erreur "F" continue de s'afficher, déconnectez la table de cuisson du réseau électrique pendant quelques minutes (enlevez le fusible ou désarmez le disjoncteur) puis reconnectez-la et remettez-la en marche avec la touche Marche/Arrêt générale.

Si vous ne parvenez pas à résoudre le problème après avoir suivi les conseils ci-dessus, contactez le service après-vente agréé. Toutefois, les réparations ou réclamations résultant d'un raccordement ou d'une utilisation non conforme ne sont pas couvertes par la garantie. Dans ce cas, le coût de l'intervention est à la charge du client.

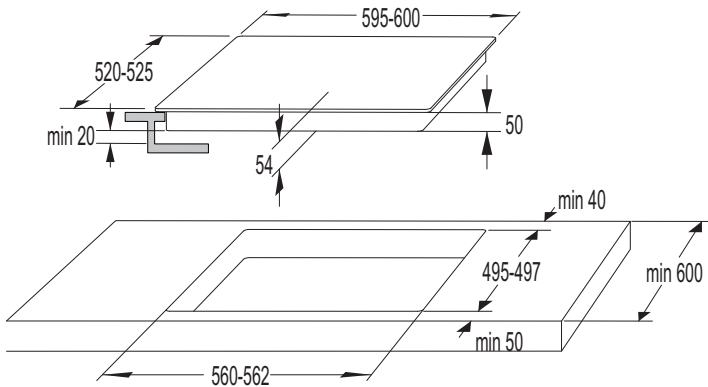


Avant toute réparation, déconnectez l'appareil du réseau électrique en enlevant le fusible ou en débranchant le cordon secteur de la prise murale.

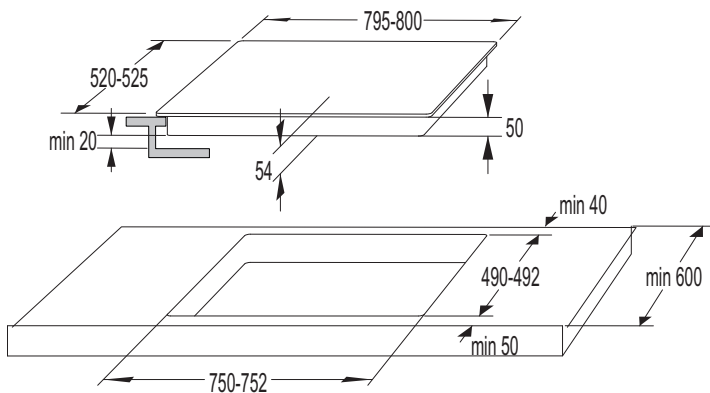
INSTALLATION DE LA TABLE DE CUISSON



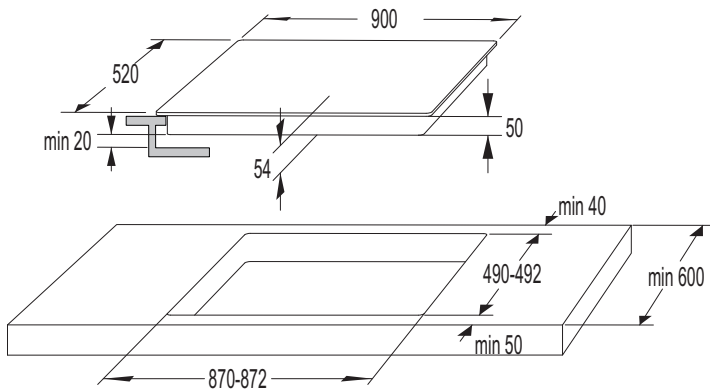
- Il est possible de poser des couvre-joints en bois massif sur le plan de travail, derrière les foyers, à condition de respecter la distance minimale indiquée sur le schéma d'installation.



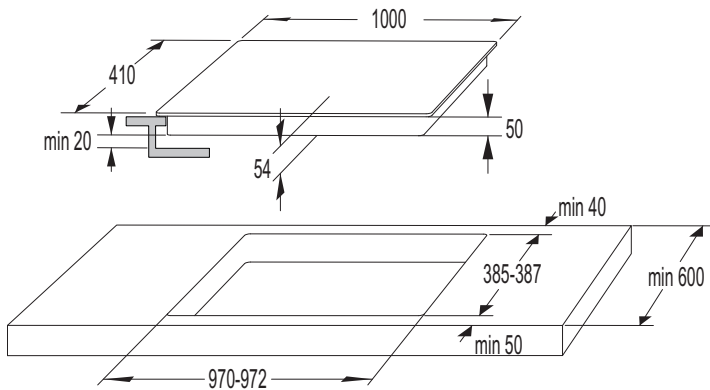
60cm



80cm



90cm



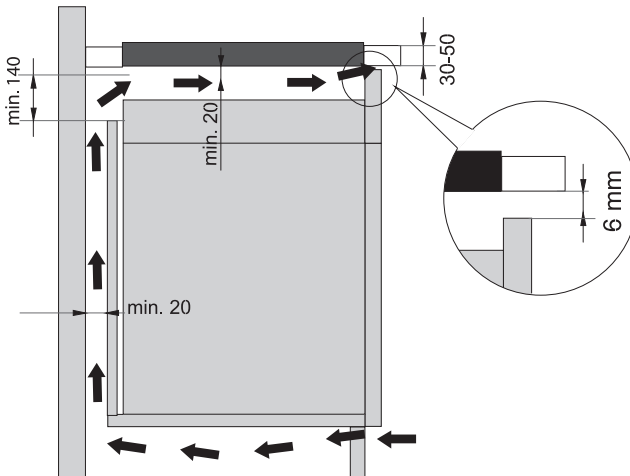
100cm

OUVERTURES D'AÉRATION DANS LE MEUBLE D'ENCASTREMENT

- Les composants électroniques de l'appareil ont besoin d'une aération suffisante pour que la table à induction puisse fonctionner normalement.

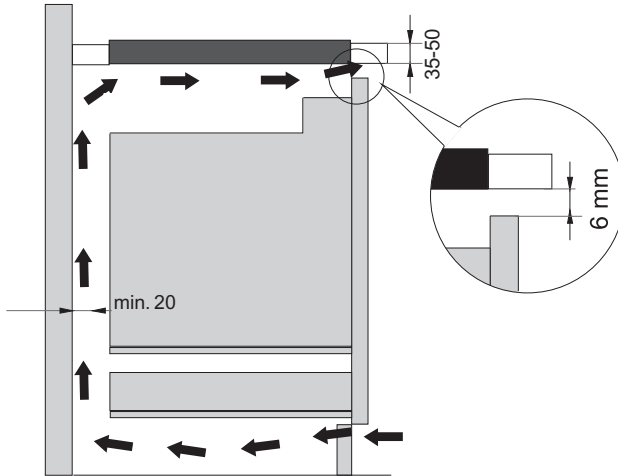
A Meuble bas avec tiroir

- Le panneau arrière du meuble installé sous la table de cuisson doit comporter une ouverture d'au moins 140 mm de haut sur toute sa longueur ; en façade, l'ouverture aura une hauteur de 6 mm au moins et sera découpée également sur toute la longueur du meuble.
- L'appareil est équipé d'un ventilateur situé dans sa partie inférieure. Au cas où le meuble d'encastement serait pourvu d'un tiroir, il ne faudra y ranger ni petits objets, ni papiers ; en effet, ceux-ci risqueraient être aspirés par le ventilateur, ce qui pourrait endommager aussi bien le ventilateur que tout le système de refroidissement. Les feuilles d'aluminium et les substances inflammables (aérosols) ne doivent pas non plus être conservées dans ce tiroir, ni placées à proximité de la table de cuisson. Risque d'explosion ! Il faut laisser un espace libre de 20 mm entre le contenu du tiroir et les arrivées d'air du ventilateur.



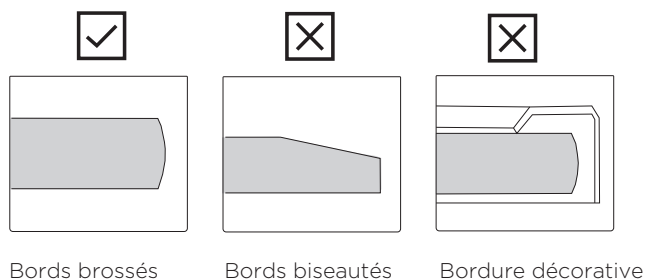
B Meuble bas avec four

- Il est possible d'encastrer sous la table à induction tous les fours de type EVP4, EVP2, EVP3, équipés d'un ventilateur de refroidissement. Avant d'encastrer le four, il faut retirer le panneau arrière du meuble de cuisine ou y réaliser une découpe, de façon à ce que toute la surface arrière de l'enceinte de cuisson soit dégagée. En façade, le meuble devra avoir sur toute sa longueur une ouverture d'au moins 6 mm de haut.
- Si d'autres appareils sont installés sous la table de cuisson, nous ne pouvons pas garantir leur bon fonctionnement.



ENCASTREMENT À FLEUR DE PLAN

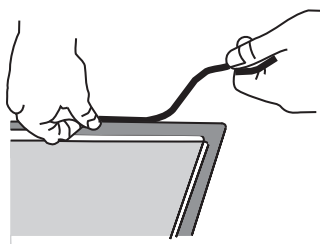
Les appareils sans bords biseautés ni bordures décoratives peuvent être encastrés à fleur de plan.



1. Encastrement de l'appareil

L'appareil doit être encastré exclusivement dans un plan de travail résistant à l'humidité et aux températures élevées, constitué de matériaux tels que la pierre naturelle (marbre, granit) ou le bois massif (dans ce cas les chants de la découpe devront être étanchéifiés). Si vous encastrer la table de cuisson dans un plan de travail en céramique, en bois ou en verre, il faudra installer un châssis en bois. Ce châssis n'est pas fourni avec l'appareil.

Si vous voulez encastrer l'appareil dans un plan de travail constitué d'autres matériaux, vous devrez d'abord consulter le fabricant du plan de travail et recevoir son autorisation explicite. Les dimensions internes de la découpe réalisée pour l'encastrement doivent être au moins égales aux dimensions internes de l'appareil. Cela permettra de le retirer facilement du plan de travail. Le joint d'étanchéité doit être collé sur tout le pourtour de la plaque en vitrocéramique, sur la face du dessous.



Faites d'abord passer le câble d'alimentation à travers la découpe. Positionnez ensuite l'appareil au centre de la découpe.

Raccordez l'appareil au réseau électrique (voir le chapitre sur le raccordement électrique). Avant de fixer l'appareil au plan de travail, vérifiez s'il fonctionne correctement.

Remplissez l'espace vide entre l'appareil et le plan de travail avec du mastic au silicone résistant à la chaleur (au moins à 160°C) ; lissez le mastic avec l'outil approprié.

Respectez les consignes d'utilisation du mastic au silicone choisi. Ne mettez pas l'appareil en marche tant que le mastic n'est pas complètement sec.



1. Mastic au silicone, 2. Joint d'étanchéité en ruban



Faites très attention aux dimensions d'encastrement des plans de travail en pierres naturelles. Choisissez le mastic au silicone en fonction du matériau du plan de travail et consultez son fabricant. L'utilisation d'un mastic au silicone inapproprié peut entraîner la décoloration permanente de la pierre naturelle à certains endroits.

2. Dépose de l'appareil encastré

Déconnectez l'appareil du réseau électrique.

Utilisez un outil approprié pour enlever le mastic au silicone sur le pourtour de l'appareil.

Retirez la table de cuisson en la poussant vers le haut par le dessous.

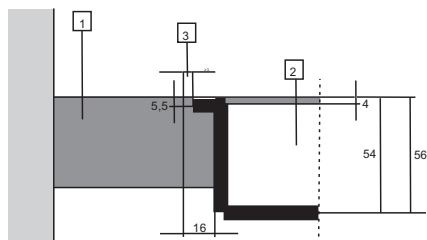


Do not attempt to remove the appliance from the upper side of the counter!



The service department shall only be responsible for repair and servicing of the cooking hob. Consult your specialized kitchen equipment dealer regarding the re-installation of the flush-mount cooking hob.

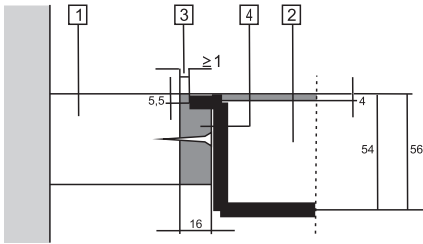
Plan de travail en pierre



- 1 - Plan de travail
- 2 - Appareil
- 3 - Espace vide

Étant donnée la marge d'erreur (tolérance) relative à la plaque en vitrocéramique de l'appareil et à la découpe du plan de travail, la largeur de l'espace vide peut être adapté (2 mm au minimum).

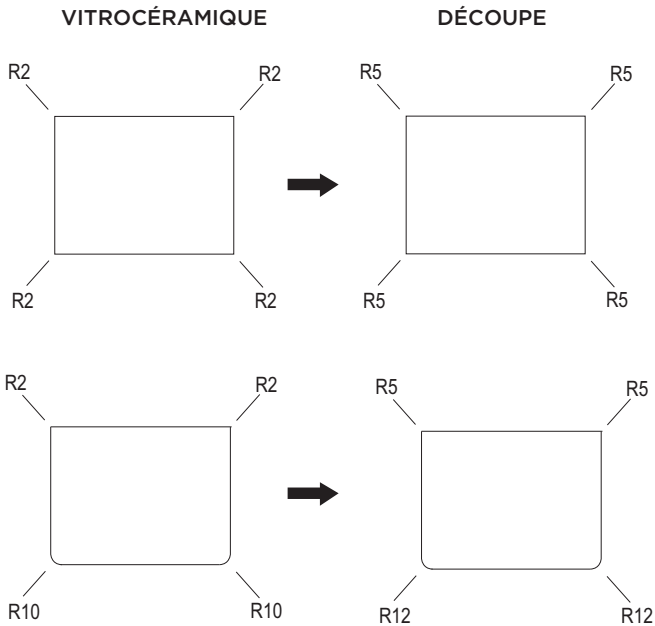
Plan de travail en céramique, bois ou verre



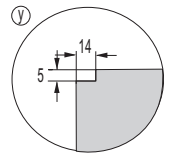
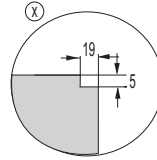
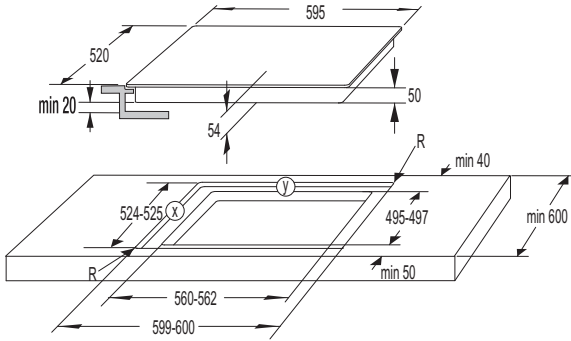
- 1 - Plan de travail
- 2 - Appareil
- 3 - Espace vide
- 4 - Châssis en bois, épaisseur 16 mm

Étant donnée la marge d'erreur (tolérance) relative à la plaque en vitrocéramique de l'appareil et à la découpe du plan de travail, la largeur de l'espace vide peut être adapté (2 mm au minimum). Posez le châssis en bois à 5,5 mm au-dessous de la face supérieure du plan de travail (voir la figure).

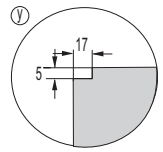
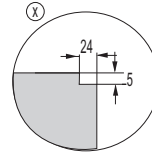
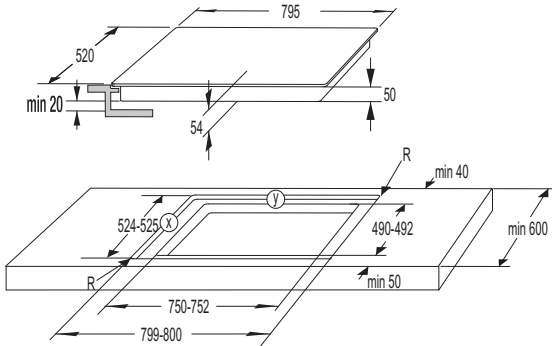
Lors de la découpe dans le plan de travail, respectez les rayons des coins (R10 et R2) de la plaque en vitrocéramique.



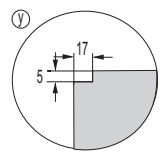
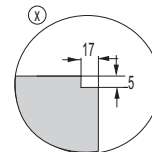
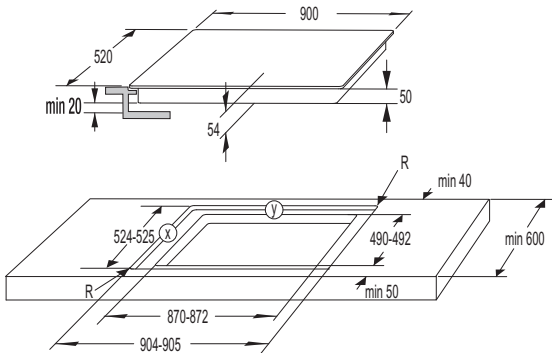
DIMENSIONS DE LA DÉCOUPE DANS LE PLAN DE TRAVAIL - ENCASTREMENT À FLEUR DE PLAN (uniquement pour certains modèles)



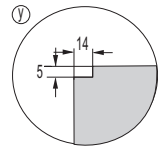
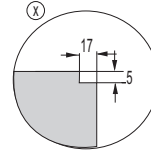
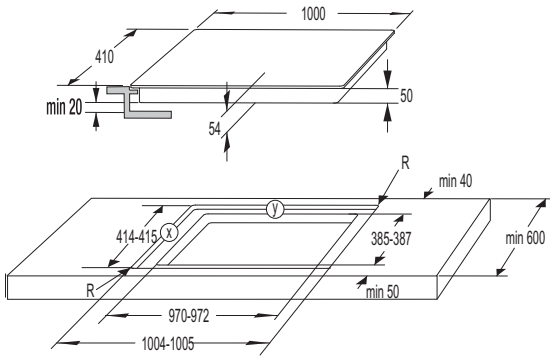
60cm



80cm



90cm



100cm



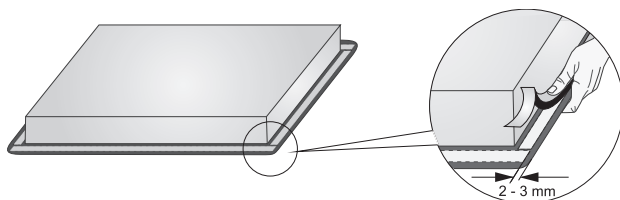
Si le four est installé sous une table de cuisson encastrée à fleur de plan, l'épaisseur du plan de travail devra être de 40 mm au moins.

MISE EN PLACE DU JOINT EN MOUSSE

 Certains appareils sont livrés avec le joint d'étanchéité en mousse déjà en place.

Avant d'encastrer l'appareil dans le plan de travail, vous devez coller le joint en mousse sur la face inférieure de la table vitrocéramique.

- Retirez le film protecteur du joint en mousse.
- Fixez le joint adhésif sur la face inférieure de la vitrocéramique (à 2 ou 3 mm du bord).
Le joint doit être collé sur tout le pourtour de la table vitrocéramique, sans recouvrement dans les coins.
- Lors de la pose du joint, faites attention à ne pas le mettre en contact avec un quelconque objet coupant ou pointu.



N'encastrez pas l'appareil sans le joint !

- Le plan de travail dans lequel l'appareil sera encastré doit être mis parfaitement à niveau.
- Protégez les chants de la découpe.

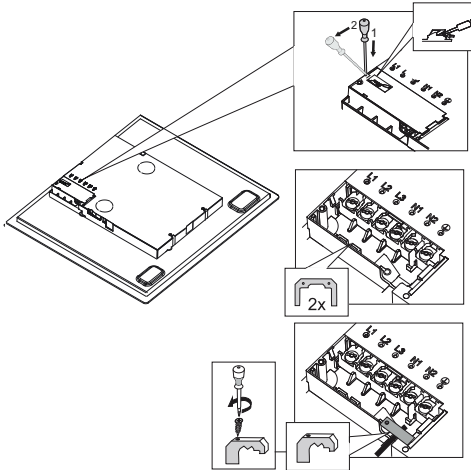
RACCORDEMENT DE VOTRE TABLE DE CUISSON AU RESEAU ÉLECTRIQUE

- L'installation électrique, y compris les dispositifs de sécurité, doit être conforme aux normes et à la réglementation en vigueur.
- Avant de procéder au raccordement, assurez-vous d'abord que la tension indiquée sur la plaque signalétique corresponde à la tension du secteur chez l'utilisateur.
- L'installation électrique doit comporter un coupe-circuit omnipolaire dont les contacts en position ouverte sont séparés par une distance de 3 mm au moins. Les fusibles, disjoncteurs différentiels et similaires conviennent à cet usage.
- Le raccordement doit être choisi en conformité avec la capacité électrique de l'installation et des fusibles.
- Lorsque le raccordement est terminé, les fils dénudés et composants isolés sous tension doivent être correctement protégés pour éviter tout contact accidentel.



Le raccordement doit être réalisé exclusivement par un professionnel agréé. Un raccordement incorrect peut détruire certains composants de l'appareil. Ces dommages ne sont pas couverts par la garantie.
Avant chaque intervention, coupez l'alimentation électrique de l'appareil.

RACCORDEMENT



1. Vérifiez la tension. Avant de raccorder l'appareil, vérifiez si la tension indiquée sur la plaque signalétique correspond à la tension du secteur dans l'habitation. Un électricien devra vérifier cette tension (220-240 V entre L et N) à l'aide de l'instrument de mesure approprié.
2. Ouvrez le couvercle du boîtier de raccordement.
3. Connectez les conducteurs en fonction du modèle de votre appareil. Les cavaliers se trouvent sur les bornes.

CÂBLE DE RACCORDEMENT (appareil sans câble de raccordement)

- Pour le raccordement, on peut utiliser :
 - Des câbles à gaine en PVC de type H05 VV-F ou H05V2V2-F avec conducteur de terre jaune et vert, ou d'autres câbles équivalents ou supérieurs.
 - Le câble doit avoir un diamètre extérieur de 8,00 mm au moins.
 - Enfilez le câble d'alimentation sous le serre-câble destiné à le protéger contre l'arrachement.

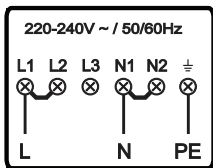
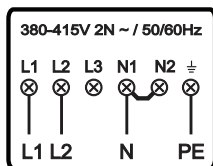


SCHÉMA DE RACCORDEMENT

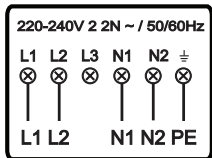
Raccordement monophasé (32 A)

- Raccordement monophasé (220-240V- /50/60Hz):
 - ▷ La tension entre la phase et le conducteur neutre est de 220-240 V-. Placez un cavalier entre les bornes L1 et L2 ainsi qu'entre les bornes N1 et N2.
 - ▷ Le circuit doit être protégé par un fusible d'au moins 32 A. Le câble de raccordement doit avoir une section de 4 mm² au moins.



Raccordement biphasé (16 A)

- 2 phases, 1 conducteur neutre (380-415V 2N ~ /50/60Hz):
 - ▷ La tension entre les phases et le conducteur neutre est de 220-240 V- ; la tension entre les deux phases est de 380-415 V-. Placez un cavalier entre les bornes N1 et N2. Le circuit doit être protégé par 2 fusibles d'au moins 16 A chacun. Le câble de raccordement doit avoir une section de 1,5 mm² au moins.



- 2 phases, 2 conducteurs neutres (220-240V 2 2N ~ /50/60Hz):
 - ▷ La tension entre les phases et les conducteurs neutres est de 220–240 V-.
 - ▷ Le circuit doit être protégé par 2 fusibles d'au moins 16 A chacun. Le câble de raccordement doit avoir une section de 1,5 mm² au moins.

Pour les appareils de 30 cm de large (dominos à deux foyers), seul un raccordement monophasé est possible. Le câble d'alimentation devra avoir une section de 1,5 mm² au moins.

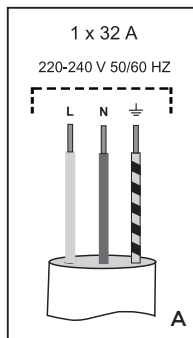
RACCORDEMENT DU CÂBLE ÉLECTRIQUE

(Appareil avec câble d'alimentation)

- L'appareil doit être raccordé directement au secteur.
- Les dispositifs de sectionnement doivent être conformes à la réglementation en vigueur.
- Ne rallongez pas le câble d'alimentation et ne le faites pas passer sur des bords coupants.
- Si l'appareil est installé au-dessus d'un four, veillez à ce que le câble électrique ne touche jamais les parties chaudes du four.

Raccordement monophasé

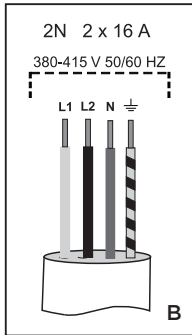
- Raccordez l'appareil comme indiqué sur le schéma A. Si votre réseau électrique ne permet pas l'utilisation d'un fusible de 32 A, vous devrez réduire ou limiter la puissance de l'appareil en conséquence.
- Voir le chapitre RÉGLAGE DE LA PUISSANCE MAXIMALE TOTALE DE L'APPAREIL.



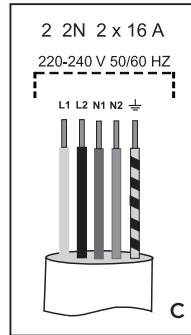
- L = Marron
- N = Bleu
- ⏏ = Jaune et vert

Raccordement biphasé

- Si votre réseau électrique comporte 2 conducteurs de phase et 1 conducteur neutre, raccordez l'appareil comme indiqué sur le schéma B.
- Si votre réseau électrique comporte 2 conducteurs de phase et 2 conducteurs neutres, raccordez l'appareil comme indiqué sur le schéma C.



L1 = Marron
L2 = Bleu
N = Bleu
 \perp = Jaune et vert



L1 = Marron
L2 = Noir
N1 = Bleu
N2 = Gris
 \perp = Jaune et vert

MISE AU REBUT



Nos produits sont emballés dans des matériaux écologiques qui peuvent être recyclés, remis à une déchetterie ou détruits sans nuire à l'environnement. À cette fin, nos matériels d'emballage sont pourvus des labels appropriés.

Ce **symbole** figure sur le produit ou sur son emballage en application de la directive européenne 2002/96/CE sur les Déchets d'Équipement Électrique et Électronique (DEEE). Cette directive sert de règlement cadre à la reprise, au recyclage et à la valorisation des appareils usagés dans toute l'Europe.

Ce produit doit donc faire l'objet d'une collecte sélective. Lorsque vous ne l'utiliserez plus, remettez-le à un service de ramassage spécialisé ou à une déchetterie qui traite les DEEE. Vous contribuerez ainsi à éviter des conséquences néfastes pour la santé et l'environnement.

Pour tout renseignement sur la mise au rebut et le recyclage de ce produit, veuillez contacter la mairie ou le service de la propreté de votre commune, ou encore le magasin dans lequel vous l'avez acheté.



CARTON ET PAPIER À RECYCLER

Nous nous réservons le droit de procéder à toute modification ou correction de la présente notice.

BI4 DSI



fr (01-20)