

FR

BE

LU

NOTICE
D'UTILISATION
DÉTAILLÉE TABLE
DE CUISSON
VITROCÉRAMIQUE
ENCASTRABLE À
INDUCTION

Hisense

Nous vous remercions

de la confiance que vous nous avez manifestée en achetant un appareil de notre marque.

Nous vous fournissons une notice détaillée qui vous facilitera l'utilisation de cet appareil et vous permettra de vous familiariser rapidement avec lui.

Vérifiez d'abord que l'appareil n'a subi aucun dommage durant le transport. Si vous constatez une quelconque avarie, veuillez contacter immédiatement le détaillant chez qui vous l'avez acheté ou l'entrepôt régional dont il provient. Vous trouverez le numéro de téléphone sur la facture ou le bon de livraison.



Informations importantes



Conseils, observations

SOMMAIRE

4 CONSIGNES DE SÉCURITÉ 7 TABLE DE CUISSON VITROCÉRAMIQUE ENCASTRABLE À INDUCTION 8 Caractéristiques techniques	INTRODUCTION
9 AVANT LA PREMIÈRE UTILISATION	PRÉPARATION DE VOTRE APPAREIL À SA MISE EN SERVICE
10 PLAN DE CUISSON À INDUCTION 10 Plan de cuisson vitrocéramique 11 Conseils pour les économies d'énergie 11 Détection des récipients 12 Principe de fonctionnement des foyers à induction 13 Batterie de cuisine pour l'induction 14 FONCTIONNEMENT DE LA TABLE DE CUISSON 14 Module de commandes (selon le modèle) 15 Mise en marche de la table de cuisson 15 Mise en marche des foyers 16 Fonction booster 17 Sécurité enfants 18 Fonctions du minuteur 19 Arrêt d'un foyer 19 Témoin de chaleur résiduelle 19 Durée maximale de cuisson 20 Arrêt général de la table de cuisson 20 Arrêt automatique 20 Réglage de la puissance maximale totale de l'appareil	FONCTIONNEMENT DE LA TABLE DE CUISSON
21 NETTOYAGE ET ENTRETIEN	NETTOYAGE ET ENTRETIEN
23 GUIDE DE DÉPANNAGE	QUE FAIRE EN CAS DE PROBLÈME ?
25 INSTALLATION DE LA TABLE DE CUISSON 33 RACCORDEMENT DE VOTRE TABLE DE CUISSON AU RESEAU ÉLECTRIQUE	INSTALLATION ET RACCORDEMENT
37 MISE AU REBUT	DIVERS

CONSIGNES DE SÉCURITÉ



VEUILLEZ LIRE ATTENTIVEMENT CETTE NOTICE ET GARDEZ-LA À PORTÉE DE MAIN POUR LA CONSULTER ULTÉRIEUREMENT.

Les enfants à partir de 8 ans et les personnes à capacités physiques, sensorielles ou mentales réduites ou manquant d'expérience ou de connaissances peuvent utiliser cet appareil à condition de rester sous la surveillance d'un adulte responsable, d'avoir reçu des instructions préalables sur la manière de s'en servir en toute sécurité, et d'avoir compris les risques auxquels ils s'exposent. Ne laissez pas les enfants jouer avec l'appareil ; surveillez-les s'ils procèdent à son nettoyage ou à son entretien.

ATTENTION : L'appareil et ses parties accessibles deviennent très chauds durant l'utilisation. Faites bien attention à ne pas toucher les éléments chauffants. Maintenez les enfants de moins de 8 ans à l'écart de l'appareil, sauf si vous les surveillez en permanence.

ATTENTION : Les éléments accessibles peuvent être brûlants. Empêchez les jeunes enfants de s'approcher de l'appareil.

ATTENTION : avant de remplacer la lampe, mettez l'appareil hors tension afin d'éviter un éventuel choc électrique.

Ne nettoyez pas l'appareil avec un nettoyeur à vapeur ou à haute pression, car il existe un risque de choc électrique.

L'appareil n'est pas prévu pour être commandé par un minuteur externe ou un système de contrôle spécial.

Le câblage permanent doit comporter un dispositif de

déconnexion conforme aux normes électriques en vigueur. Si le cordon secteur est endommagé, faites le remplacer par le fabricant, un technicien du service après-vente, ou un professionnel qualifié pour éviter tout risque éventuel (uniquement pour les appareils).

ATTENTION : si la surface est fêlée, mettez l'appareil hors tension pour éviter tout risque de choc électrique.

Avant de soulever le couvercle, essayez tous les liquides qui ont pu l'éclabousser ; ne le rabattez pas tant que la surface n'a pas refroidi.

Ne regardez pas fixement les éléments de la table de cuisson car elle comporte des lampes halogènes.

ATTENTION : sur une table de cuisson, les fritures peuvent présenter un risque d'incendie si vous ne les surveillez pas. Ne tentez JAMAIS d'éteindre le feu avec de l'eau, mais mettez immédiatement l'appareil à l'arrêt, puis posez un couvercle sur le récipient et essayez d'étouffer les flammes avec une couverture antifeu.

ATTENTION : risque d'incendie : ne laissez aucun objet sur le plan de cuisson.

Risque d'incendie : ne laissez aucun objet sur le plan de cuisson.

ATTENTION : la cuisson doit être surveillée. Même une cuisson brève doit être surveillée en permanence.

ATTENTION : sur une table de cuisson, les fritures peuvent présenter un risque d'incendie si vous ne les surveillez pas.

ATTENTION : employez exclusivement les protections prévues par le fabricant de l'appareil de cuisson, ou recommandées par le fabricant dans la notice d'utilisation, ou encore intégrées à l'appareil. L'utilisation d'un dispositif de protection inapproprié peut provoquer des accidents.

Ne placez pas d'objets métalliques tels que couteaux, cuillères, fourchettes ou couvercle sur les foyers, car ces ustensiles peuvent devenir extrêmement chauds.

Après utilisation, mettez les foyers à l'arrêt en activant leurs commandes et ne vous reposez pas uniquement sur le détecteur de récipient.

Cet appareil est destiné exclusivement à la cuisson des aliments. Ne vous en servez pas à d'autres fins, par exemple pour chauffer la pièce, sécher les animaux (de compagnie ou autres), le papier, les textiles, les herbes aromatiques, etc. car cela pourrait entraîner des blessures ou un incendie.

Le raccordement au réseau électrique de cet appareil devra être exécuté exclusivement par un professionnel agréé. Les modifications non-autorisées ou les réparations exécutées par des personnes non qualifiées peuvent entraîner des blessures graves ou endommager l'appareil.

Les appareils ou composants d'une même ligne design peuvent éventuellement apparaître sous différentes nuances de couleur en raison de divers facteurs, tels que différents angles de vue, différentes couleurs de fond, les matériaux et l'éclairage de la pièce.

Si un autre appareil électrique est branché à proximité du plan de cuisson, veillez à ce que le cordon secteur n'entre pas en contact avec les foyers chauds.

Si le cordon secteur est endommagé, faites le remplacer par le fabricant, un technicien du service après-vente, ou un professionnel qualifié pour éviter tout risque éventuel.

Si vous utilisez votre table de cuisson en vitrocéramique comme surface de rangement, cela peut entraîner des rayures ou d'autres dégâts. Ne faites jamais réchauffer les aliments sur une feuille d'aluminium ou dans des barquettes en plastique ; ces récipients peuvent fondre et provoquer un incendie ou abîmer la table de cuisson.

Ne rangez pas sous l'appareil des produits peu résistants à la chaleur tels que détergents, aérosols, etc.

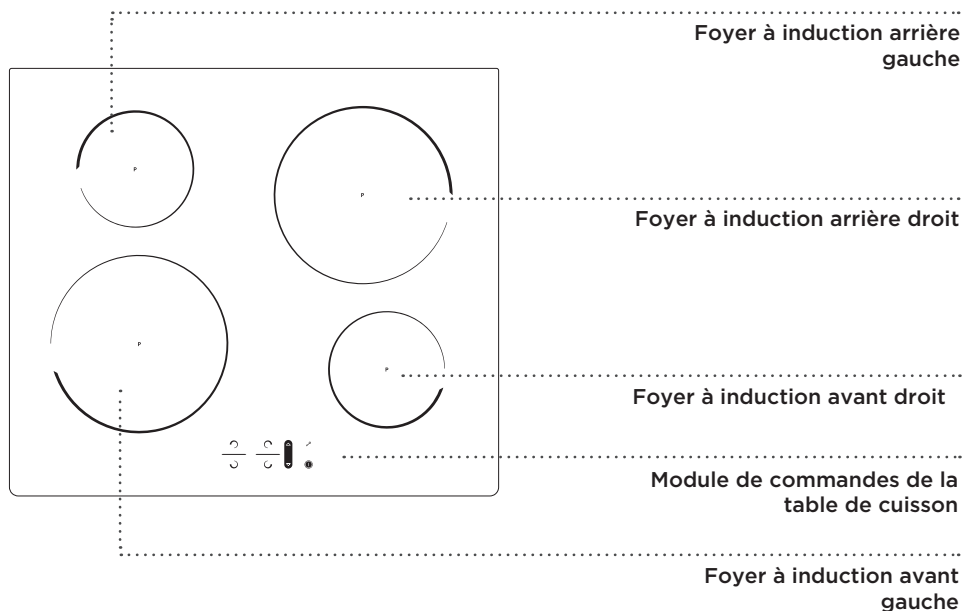


Lisez attentivement la présente notice d'utilisation avant de raccorder l'appareil. Les réparations ou réclamations résultant d'une utilisation ou d'un raccordement non conforme ne sont pas couvertes par la garantie.

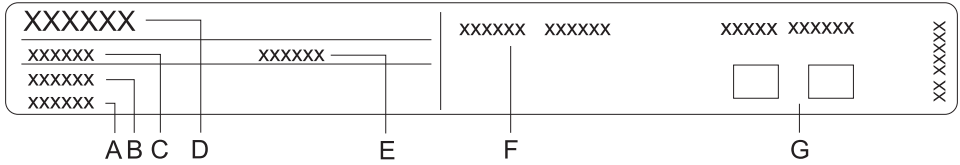
TABLE DE CUISSON VITROCÉRAMIQUE ENCASTRABLE À INDUCTION

(DESCRIPTION DE L'APPAREIL ET DE SES FONCTIONS - VARIANT SELON LES MODÈLES)

Ce manuel est rédigé pour différents modèles et il est donc possible qu'il décrive des fonctions et/ou des composants dont votre appareil ne dispose pas.



CARACTÉRISTIQUES TECHNIQUES (SELON LE MODÈLE)



- A Numéro de série
- B Code/ID
- C Type
- D Marque de fabrique
- E Modèle
- F Caractéristiques techniques
- E Mentions / symboles de conformité

La plaque signalétique comportant les principales caractéristiques techniques est apposée sous l'appareil.

Le type et le modèle de l'appareil figurent aussi sur la carte de garantie.

AVANT LA PREMIÈRE UTILISATION

Si votre table de cuisson est en **vitrocéramique**, nettoyez-la avec une éponge humide et un peu de liquide à vaisselle. N'utilisez pas de produits agressifs comme les détachants, les nettoyeurs abrasifs ou les éponges grattantes qui pourraient rayer sa surface.

Lors des premières utilisations, l'appareil peut dégager "l'odeur caractéristique d'un produit neuf" ; cela disparaîtra peu à peu.

PLAN DE CUISSON À INDUCTION

PLAN DE CUISSON VITROCÉRAMIQUE

- La table de cuisson est résistante aux variations de température.
- Elle est également résistante aux chocs.
- N'utilisez pas la table de cuisson comme espace de rangement, vous pourriez la rayer ou lui causer d'autres dommages.
- N'utilisez pas votre table de cuisson si elle est fêlée. La chute d'un objet pointu tombant sur l'appareil peut briser la plaque en vitrocéramique. Les dégâts sont visibles immédiatement ou au bout d'un certain temps. Si une fêlure apparaît, déconnectez immédiatement l'appareil du réseau électrique.
- Veillez à ce que les foyers et le fond des récipients soient propres et secs. Ceci permet une meilleure conduction de la chaleur et évite d'abîmer la vitrocéramique. Ne posez pas de récipients vides sur les foyers.
- Vous pourriez endommager les foyers si vous y placez des récipients vides. Avant de poser une casserole sur un foyer, essayez le fond du récipient pour faciliter la transmission de la chaleur.

ALLURES DE CHAUFFE

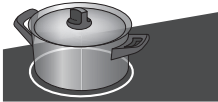
Vous pouvez régler les foyers sur dix allures de chauffe différentes. Le tableau ci-dessous vous donne quelques exemples pour l'utilisation de chaque réglage.

Allure de chauffe	Utilisation
0	Arrêt, utilisation de la chaleur résiduelle
1 - 2	Pour maintenir les plats au chaud, faire mijoter les petites quantités (puissance minimale)
3	Pour faire mijoter (poursuivre la cuisson après l'avoir fait démarrer rapidement)
4 - 5	Pour faire mijoter (poursuivre la cuisson) les grandes quantités, rissoler les gros morceaux
6	Pour faire rissoler, faire un roux
7 - 8	Pour faire griller, frire
9	Pour saisir, cuire les grandes quantités
P	Fonction "Booster" pour démarrer la cuisson ; convient aussi aux très grandes quantités

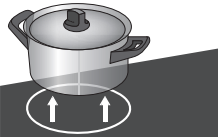
CONSEILS POUR LES ÉCONOMIES D'ÉNERGIE

- Lorsque vous achetez votre batterie de cuisine, sachez que le diamètre indiqué est en général celui du haut du récipient, qui est habituellement plus grand que celui du fond.
- Lorsqu'une préparation doit cuire longtemps, utilisez une cocotte à pression. Veillez à ce qu'il y ait toujours assez de liquide dans la cocotte. Si elle reste vide sur le foyer, la surchauffe peut endommager la cocotte et le foyer à induction.
- Si votre recette le permet, couvrez la casserole avec un couvercle de diamètre correspondant. Utilisez des récipients dont les dimensions sont adaptées à la quantité d'aliments à cuire. La cuisson d'une petite quantité dans un grand récipient entraîne un gaspillage d'énergie.

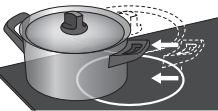
DÉTECTION DES RÉCIPIENTS



- S'il n'y a pas de casserole sur le foyer ou si celle-ci est d'un diamètre inférieur à celui du foyer, il n'y a pas de perte d'énergie.

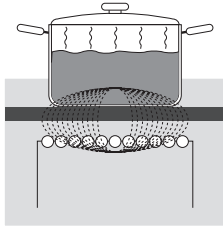


- Si votre récipient est beaucoup plus petit que le foyer, il est possible qu'il ne soit pas détecté. Dans ce cas, lorsque vous activez le foyer, la lettre **L** et l'allure de chauffe clignotent alternativement sur l'afficheur de puissance. Si vous posez un récipient sur le foyer à induction dans la minute qui suit, la table de cuisson le détecte et fonctionne à la puissance réglée. Dès que vous enlevez le récipient, l'alimentation électrique du foyer est coupée.



- Si vous utilisez une casserole ou une poêle plus petite que le foyer et si celle-ci est détectée, seule l'énergie correspondant à la taille du récipient sera mise en œuvre.

PRINCIPE DE FONCTIONNEMENT DES FOYERS À INDUCTION



- La table de cuisson est équipée de foyers à induction de haute efficacité. La chaleur est produite directement dans le fond de la casserole, là où elle est nécessaire, sans pertes dues à la transmission par la vitrocéramique. Ainsi la consommation d'énergie est bien inférieure à celle des foyers conventionnels qui fonctionnent selon le principe du rayonnement.
- Le foyer vitrocéramique ne chauffe pas directement mais reçoit la chaleur transmise par le récipient. Une fois le foyer désactivé, cette chaleur est indiquée comme «chaleur résiduelle».
- Le foyer à induction fonctionne selon le principe suivant : une bobine d'induction, encastrée sous la surface en vitrocéramique, génère un champ magnétique grâce auquel des courants induits se forment dans le fond magnétisable du récipient et créent de la chaleur.

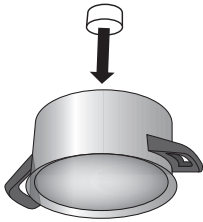


Si du sucre ou des aliments sucrés ont été renversés sur la surface chaude, essuyez-la immédiatement. Enlevez le sucre avec une raclette même si le foyer est encore chaud. Ceci évitera d'abîmer la vitrocéramique.

Quand elle est chaude, ne nettoyez pas la vitrocéramique avec des détergents, car vous pourriez l'endommager.

BATTERIE DE CUISINE POUR L'INDUCTION

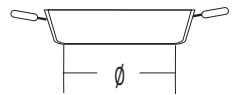
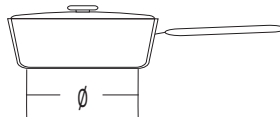
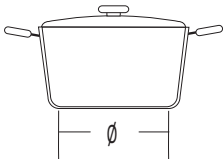
BATTERIE DE CUISINE ADAPTÉE À UNE TABLE À INDUCTION



- La table de cuisson à induction fonctionnera parfaitement si vous utilisez la batterie de cuisine adaptée.
 - Veillez à placer les récipients au centre du foyer.
 - Batterie de cuisine adaptée : récipients en acier, en acier émaillé ou en fonte.
 - Batterie de cuisine inadaptée : récipients en alliages d'acier avec fond en cuivre ou en aluminium et récipients en verre.
 - Test de l'aimant : vous pouvez vérifier avec un petit aimant si le fond du récipient est ferromagnétique. Si l'aimant adhère au fond, le récipient convient à la cuisson par induction.
-
- Lorsque vous utilisez une cocotte à pression, surveillez-là jusqu'à l'obtention de la pression adéquate. Réglez d'abord le foyer sur l'allure maximale, puis suivez les instructions du fabricant de la cocotte pour réduire la puissance à temps avec la touche convenable.
 - Veillez à ce qu'il y ait toujours assez de liquide dans la cocotte à pression ou les autres récipients. Si une casserole reste vide sur le foyer, la surchauffe peut endommager la casserole et le foyer à induction.
 - Certains récipients n'ont pas un fond entièrement ferromagnétique. Dans ce cas, seule la partie magnétique produira de la chaleur, tandis que le reste du fond demeurera froid.
 - Lorsque vous utilisez des récipients spéciaux, suivez les instructions de leur fabricant.
 - Pour obtenir les meilleurs résultats de cuisson, veillez à ce que la surface ferromagnétique du fond du récipient corresponde à la taille du foyer. Si le foyer ne détecte pas la casserole, essayez de la placer sur un foyer de plus petit diamètre.

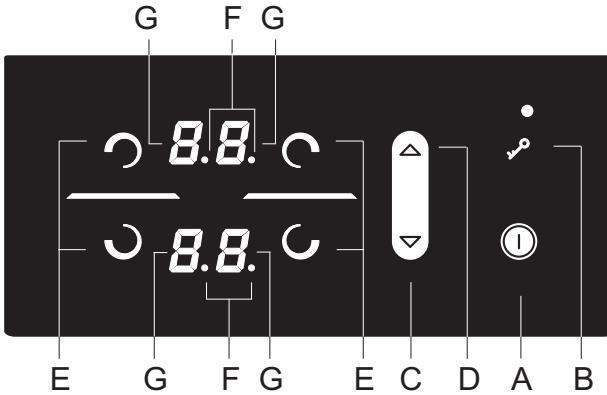
Foyers	Diamètre minimum du fond des récipients
Arrière gauche, avant droit	Ø 90 mm
Avant gauche, arrière droit	Ø 130 mm

Le fond des récipients doit être bien plat.



FONCTIONNEMENT DE LA TABLE DE CUISSON

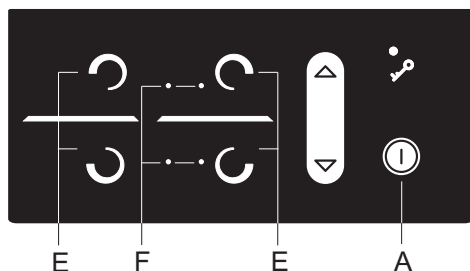
MODULE DE COMMANDES (selon le modèle)



Touches sensibles de réglage

- A Touche Marche/Arrêt de la table de cuisson
- B Touche Verrouillage/Sécurité enfants
- C Touche de réglage décroissant de l'allure de chauffe et du minuteur (-)
- D Touche de réglage croissant de l'allure de chauffe et du minuteur (+)
- E Touche Marche du foyer
- F Point décimal indiquant que la fonction Minuteur est active
- G Afficheurs de l'allure de chauffe

MISE EN MARCHÉ DE LA TABLE DE CUISSON

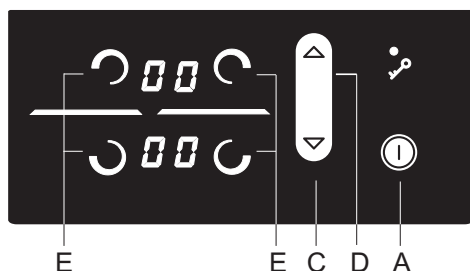


Pour mettre la table de cuisson en marche, effleurez la touche Marche/Arrêt (A) pendant une seconde. Un signal sonore retentit et le point décimal s'allume sur tous les afficheurs.


💡 Si vous ne mettez aucun foyer en marche dans les 10 secondes qui suivent, la table de cuisson se met à l'arrêt et un signal sonore bref retentit.

💡 Lorsqu'il est raccordé au réseau électrique pour la première fois ou remis sous tension après une panne d'électricité, l'appareil est verrouillé.

MISE EN MARCHÉ DES FOYERS



Après avoir mis la table de cuisson en marche, activez le foyer voulu (E) dans les 10 secondes qui suivent. Effleurez les touches C et D pour régler l'allure de chauffe du foyer sélectionné. Si vous commencez par effleurer la touche C, le foyer se règle immédiatement sur "9". Si vous effleurez d'abord la touche D, le foyer se règle sur "1".

S'il n'y a pas de récipient sur le foyer sélectionné, l'allure de chauffe réglée et le symbole  clignotent alternativement sur l'afficheur.

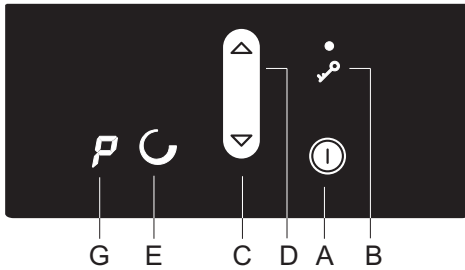
Modification du réglage des foyers.

Vous pouvez modifier à tout moment l'allure de chauffe d'un foyer en le sélectionnant d'abord puis en effleurant la touche C ou D.

Pour augmenter ou diminuer plus rapidement l'allure de chauffe, maintenez votre doigt sur la touche C ou D.

FUNCTION BOOSTER

Sélectionnez un foyer quelconque. Effleurez la touche (C). Un signal sonore bref retentit et "9" apparaît sur l'afficheur. Effleurez la touche D, et P s'affiche alors. Le foyer fonctionne 10 minutes à la puissance maximale, puis un signal sonore retentit et l'allure de chauffe passe à 9.



Désactivation de la fonction Booster

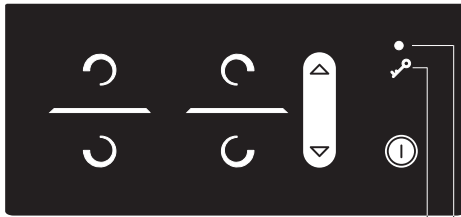
- Vous pouvez réduire la puissance au niveau désiré en effleurant la touche (C).



Lorsque la fonction booster est active sur un foyer, celui-ci devient extrêmement puissant.

SÉCURITÉ ENFANTS

Vous pouvez activer la Sécurité enfants de la table de cuisson pour éviter qu'elle soit mise en marche trop facilement ou que ses réglages soient modifiés par inadvertance.




BB1

Verrouillage des commandes

Effleurez 1 seconde la touche Sécurité enfants. Le voyant (B1) s'allume. La table de cuisson est maintenant verrouillée.

Déverrouillage des commandes

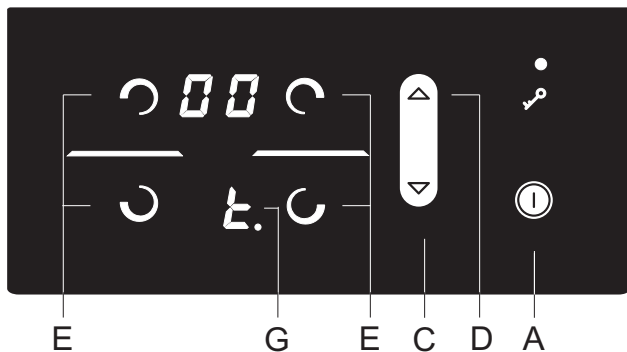
Pour déverrouiller la table de cuisson, procédez de la même façon que pour la verrouiller. Elle doit être à l'arrêt. Effleurez 1 seconde la touche Sécurité enfants.

 Vous pouvez activer la fonction Verrouillage quand les foyers sont allumés ou que la table de cuisson est à l'arrêt. Si la table de cuisson est en marche, la fonction Sécurité enfants verrouille toutes les touches, sauf la touche Marche/Arrêt de la table de cuisson (A) et la touche de verrouillage. Si elle est à l'arrêt, la fonction Sécurité enfants verrouille toutes les touches, sauf la touche de verrouillage. Le verrouillage de la table de cuisson est toujours activé lorsqu'on la raccorde au réseau électrique pour la première fois ou quand elle est reconnectée après avoir été déconnectée.

FONCTIONS DU MINUTEUR

Cette fonction permet de régler le temps de cuisson sur le foyer sélectionné dont vous avez déjà réglé l'allure de chauffe. À l'expiration de la durée de cuisson réglée, le foyer s'éteint automatiquement.

Vous pouvez régler la durée de cuisson de 1 à 99 minutes. Il est possible de régler le minuteur sur tous les foyers et pour toutes les allures de chauffe.



ACTIVATION DU MINUTEUR

Sélectionnez d'abord le foyer (E), puis réglez l'allure de chauffe avec les touches (C) et (D). Le minuteur ne fonctionnera pas si l'allure de chauffe est réglée à "0". Effleurez de nouveau la touche (E) de sélection du foyer. Un signal sonore retentit et "t." (avec un point décimal) apparaît sur l'afficheur (G) du foyer. Le temps restant est indiqué de l'autre côté de l'afficheur.

- Effleurez les touches (C) et (D) pour régler le temps de cuisson entre 1 et 99 minutes.
- Dès que vous avez réglé la durée de cuisson sur la valeur souhaitée, le compte à rebours commence. Si vous effleurez simultanément les touches (C) et (D), la durée de cuisson est remise à »0« ou le minuteur se désactive. Si vous maintenez votre doigt sur la touche (C) ou (D), les chiffres défilent plus vite.
- Au bout de quelques secondes, l'afficheur du minuteur s'éteint et un point décimal s'allume à côté de l'afficheur d'allure de chauffe.
- À l'expiration de la durée de cuisson réglée, un signal sonore retentit et le foyer s'éteint. Vous pouvez interrompre l'alarme en effleurant une touche quelconque, sinon elle s'arrêtera automatiquement au bout de 2 minutes.

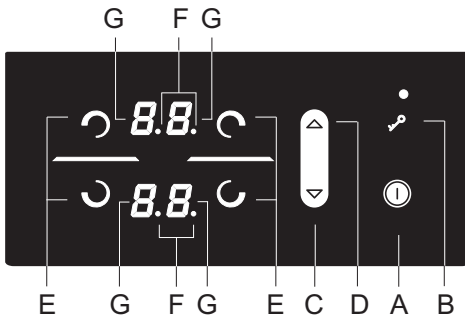
Modification de la durée de cuisson

- Durant le fonctionnement du minuteur, vous pouvez modifier à tout moment le temps de cuisson restant.
- Effleurez deux fois la touche de sélection du foyer voulu.
- Effleurez les touches (C) et (D) pour régler le nouveau temps de cuisson.

Affichage du temps de cuisson restant

Si vous avez activé plusieurs minuteurs, vous pouvez afficher le temps de cuisson restant en effleurant 2 fois la touche (E).

ARRÊT D'UN FOYER



Pour arrêter un foyer (E), effleurez la touche (C) qui lui correspond et réglez ainsi l'allure de chauffe à "0". Pour arrêter instantanément le foyer, effleurez simultanément ses touches (C) et (D). Un signal sonore bref retentit et "0" apparaît sur l'afficheur.

Si l'allure de chauffe de tous les foyers est réglée à "0", la table de cuisson se désactive automatiquement au bout de quelques secondes.

TÉMOIN DE CHALEUR RÉSIDUELLE

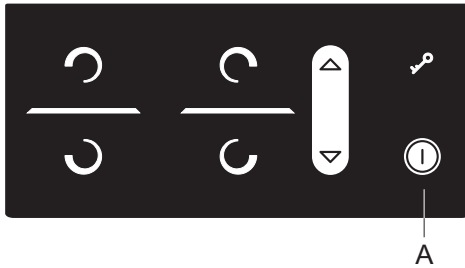
La table de cuisson vitrocéramique est également équipée d'un témoin de chaleur résiduelle, "H". Les foyers à induction ne chauffent pas directement, mais reçoivent la chaleur transmise par le fond des récipients. Tant que la lettre "H" reste allumée après l'extinction d'un foyer, vous pouvez utiliser la chaleur résiduelle pour maintenir votre plat au chaud ou pour décongeler des aliments. Même lorsque le "H" s'éteint, le foyer peut encore être chaud. Faites attention à ne pas vous brûler !

DURÉE MAXIMALE DE CUISSON

Pour votre sécurité, le temps de fonctionnement continu de chaque foyer est limité. La durée de cuisson maximale est calculée en fonction du dernier réglage de l'allure de chauffe. Si vous n'avez pas modifié la puissance depuis un bon moment, le foyer s'éteint automatiquement à l'expiration du temps défini pour l'allure de chauffe réglée.

Allure de chauffe	1	2	3	4	5	6	7	8	9
Durée maximale de fonctionnement (heures)	10	10	10	10	10	10	10	10	3

ARRÊT GÉNÉRAL DE LA TABLE DE CUISSON

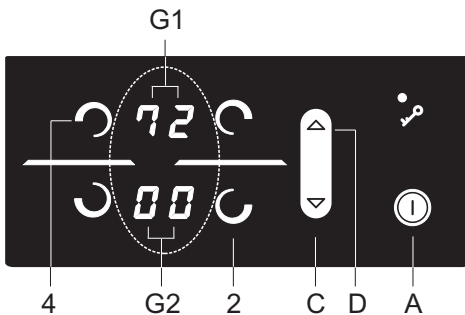


Effleurez 1 seconde la touche Marche/Arrêt (A) pour mettre toute la table de cuisson à l'arrêt. L'appareil émet un signal sonore et tous les foyers sont à l'arrêt.

ARRÊT AUTOMATIQUE

Si les touches sont activées trop longtemps durant la cuisson (par exemple à cause d'un liquide qui s'est répandu ou d'un objet placé sur le module de commandes), tous les foyers s'éteignent au bout de 10 secondes. Le symbole "-." clignote sur tous les afficheurs et un signal sonore retentit. L'alarme acoustique s'arrêtera lorsque vous aurez enlevé l'objet ou essuyé le liquide.

RÉGLAGE DE LA PUISSANCE MAXIMALE TOTALE DE L'APPAREIL



La puissance maximale de la table de cuisson est de 7200 W. Vous pouvez la réduire à 2800 W, 3500 W ou 6000 W. Il est possible d'effectuer ce réglage dans les 30 secondes qui suivent le raccordement de la table de cuisson au réseau électrique. Pour ce faire, déverrouillez d'abord l'appareil, puis effleurez simultanément les touches 2 et 4 de sélection des foyers. Un signal sonore retentit et la puissance maximale actuelle apparaît sur l'afficheur des foyers G1 et G2. Réglez la nouvelle puissance maximale avec les touches (C) et (D).

Enregistrez le nouveau réglage en effleurant simultanément les touches 2 et 4.

Si vous réduisez la puissance maximale totale, il ne sera plus possible de choisir une allure de chauffe élevée sur tous les foyers à la fois. Un signal sonore et un "r" sur l'afficheur du foyer sélectionné vous informent que la puissance maximale a été limitée.

NETTOYAGE ET ENTRETIEN



Commencez toujours par déconnecter l'appareil du réseau électrique, puis laissez-le complètement refroidir.

Ne confiez jamais le nettoyage et l'entretien de l'appareil à des enfants sans les surveiller comme il convient.

Après chaque utilisation, attendez toujours le refroidissement complet de la surface vitrocéramique avant de commencer à la nettoyer, sinon le moindre résidu peut se carboniser sur la surface chaude lors de l'utilisation suivante.

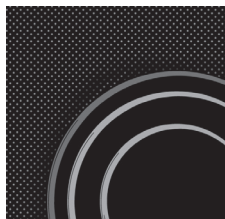
Pour l'entretien périodique de votre table de cuisson, utilisez des produits de nettoyage destinés spécialement à la vitrocéramique. Ces produits forment une couche protectrice sur la surface et empêchent ainsi la formation de salissures tenaces.



Avant chaque utilisation de votre table de cuisson, essuyez la poussière et les autres dépôts éventuels adhérant à sa surface et au fond du récipient que vous allez utiliser, car ces impuretés pourraient rayer la vitrocéramique.



Les tampons métalliques, les éponges et détergents abrasifs et autres produits agressifs peuvent abîmer la surface. L'emploi de produits agressifs en aérosol et de nettoyeurs liquides inappropriés peut également endommager la vitrocéramique.



Les pictogrammes sérigraphiés peuvent s'effacer si vous utilisez des nettoyeurs trop puissants ou si le fond de vos récipients est rugueux ou endommagé.

Utilisez une éponge douce et humide pour enlever les salissures légères. Essuyez ensuite la surface avec un chiffon sec.



Les taches d'eau peuvent être enlevées avec du vinaigre dilué dans de l'eau. Par contre, n'utilisez pas cette solution pour nettoyer l'encadrement de la table de cuisson (présent sur certains modèles seulement), lequel risque ainsi de perdre son aspect lustré.

N'utilisez pas non plus de détergents agressifs en aérosol ni de produits anticalcaires.

Les taches desséchées peuvent être éliminées à l'aide de nettoyeurs destinés à la vitrocéramique. Suivez les instructions fournies par le fabricant. **Essuyez ensuite soigneusement votre table de cuisson car, en chauffant, les traces de détergents pourraient endommager la vitrocéramique.**



Enlevez les taches tenaces et carbonisées à l'aide d'une raclette. Faites attention à ne pas vous blesser !

💡 **N'utilisez la raclette que lorsque vous ne parvenez pas à éliminer les salissures avec un chiffon humide ou les produits de nettoyage spécialement prévus pour la vitrocéramique.**



Faites attention à maintenir toujours la raclette sous un angle correct par rapport à la surface (45° à 60°). **En exerçant une pression modérée**, appliquez la raclette sur la vitrocéramique et faites-la glisser sur les zones sérigraphiées pour enlever les salissures. Si votre raclette a une poignée en plastique, veillez à ce que cette poignée ne touche pas la surface chaude d'un foyer.



💡 **Lorsque vous utilisez la raclette, veillez à ne jamais exercer une pression perpendiculaire à la surface vitrocéramique et faites attention à ne pas la rayer avec l'embout ou la lame de la raclette.**

Il faut enlever immédiatement avec une raclette le sucre et les préparations sucrées renversés sur la table de cuisson, même si le foyer est encore chaud.

💡 L'altération des éléments sérigraphiés et la décoloration de la vitrocéramique ne sont pas considérées comme des dommages mais sont la conséquence d'une utilisation normale de la table de cuisson. Le plus souvent, il s'agit de taches carbonisées, ou les marbrures ont été occasionnées par le frottement des récipients non adaptés (comme les casseroles en aluminium ou en cuivre). Il est très difficile de récupérer complètement la couleur d'origine.

Note : Le changement de couleur de la surface et les imperfections similaires décrites ci-dessus n'altèrent que l'esthétique et n'ont pas d'incidence directe sur le fonctionnement de l'appareil. La remise en état de la table de cuisson altérée par ces défauts esthétiques n'est pas couverte par la garantie.

GUIDE DE DÉPANNAGE

LES BRUITS ET LEUR CAUSE PENDANT LA CUISSON PAR INDUCTION

Bruits et sons	Cause	Solution
Bruit de fonctionnement généré par l'induction	La technologie de l'induction s'appuie sur les propriétés de certains métaux soumis à un champ électromagnétique. Il en résulte un phénomène appelé courants de Foucault qui oblige les molécules à osciller. Ces oscillations (vibrations) se transforment en chaleur. En fonction du métal, ceci peut générer un léger bruit.	Ceci est normal et n'est pas un signe de dysfonctionnement.
Bourdonnement ressemblant à celui d'un transformateur	Ce bruit se fait entendre lors de la cuisson à vive allure. Il est dû à la quantité d'énergie transmise au récipient par la table de cuisson.	Ce bruit disparaît ou s'atténue lorsque vous réduisez l'allure de chauffe.
Vibrations et craquements dans le récipient	Ce bruit se produit dans les batteries de cuisine composées de plusieurs matériaux.	Il provient des vibrations entre les surfaces adjacentes des différentes couches de matériaux. Le bruit dépend du récipient. Il peut varier en fonction de la quantité et du type d'aliment qui cuit.
Bruit du ventilateur	Le fonctionnement correct des composants électroniques requiert une température contrôlée. Par conséquent, la table à induction est équipée d'un ventilateur qui tourne à différentes vitesses en fonction de la chaleur dégagée.	Si la température est trop élevée, le ventilateur peut continuer de fonctionner après la mise à l'arrêt de la table de cuisson.

FONCTIONS DE SÉCURITÉ ET SIGNALISATION DES ERREURS

La table de cuisson est équipée de capteurs qui la protègent contre la surchauffe. Si la température augmente trop, un ou tous les foyers peuvent être désactivés automatiquement pendant un certain temps.

Erreur, cause possible, solution

- Signal sonore continu et »-« clignote sur l'afficheur.
 - Éclaboussures d'eau ou objet sur les touches sensibles. Essuyez le bandeau de commandes.
- »C« sur l'afficheur
 - Le foyer a surchauffé. Attendez qu'il refroidisse.
- »R« sur l'afficheur
 - Ceci indique que vous ne pouvez pas régler l'allure de chauffe au niveau désiré car vous avez limité la puissance maximale totale de la table de cuisson.
- »F« sur l'afficheur
 - Ceci indique qu'une erreur s'est produite pendant l'opération.



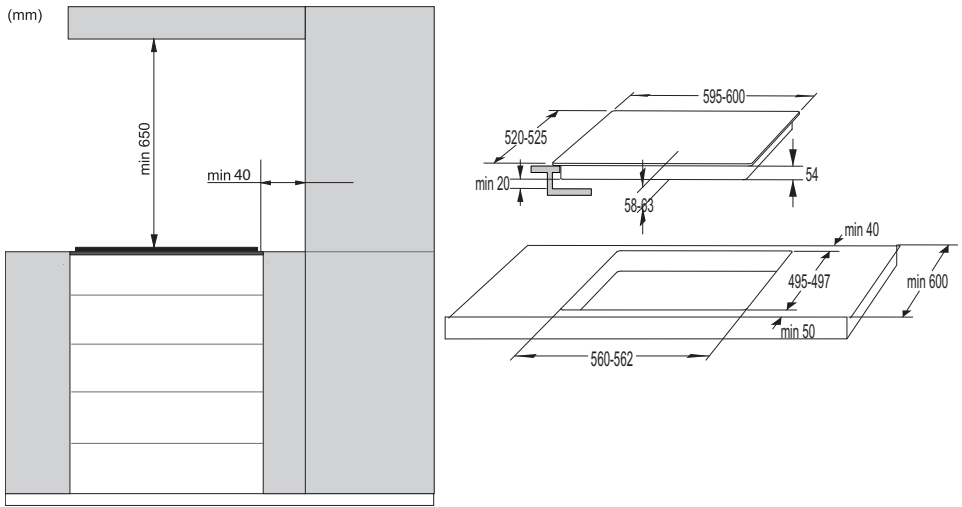
Si une erreur s'est produite ou si le code d'erreur "F" continue de s'afficher, déconnectez la table de cuisson du réseau électrique pendant quelques minutes (enlevez le fusible ou désarmez le disjoncteur) puis reconnectez-la et remettez-la en marche avec la touche Marche/Arrêt générale.

Si vous ne parvenez pas à résoudre le problème après avoir suivi les conseils ci-dessus, contactez le service après-vente agréé. Toutefois, les réparations ou réclamations résultant d'un raccordement ou d'une utilisation non conforme ne sont pas couvertes par la garantie. Dans ce cas, le coût de l'intervention est à la charge du client.



Avant toute réparation, déconnectez l'appareil du réseau électrique en enlevant le fusible ou en débranchant le cordon secteur de la prise murale.

INSTALLATION DE LA TABLE DE CUISSON



- Il est possible de poser des couvre-joints en bois massif sur le plan de travail, derrière les foyers, à condition de respecter la distance minimale indiquée sur le schéma d'installation.

OUVERTURES D'AÉRATION DANS LE MEUBLE D'ENCASTREMENT

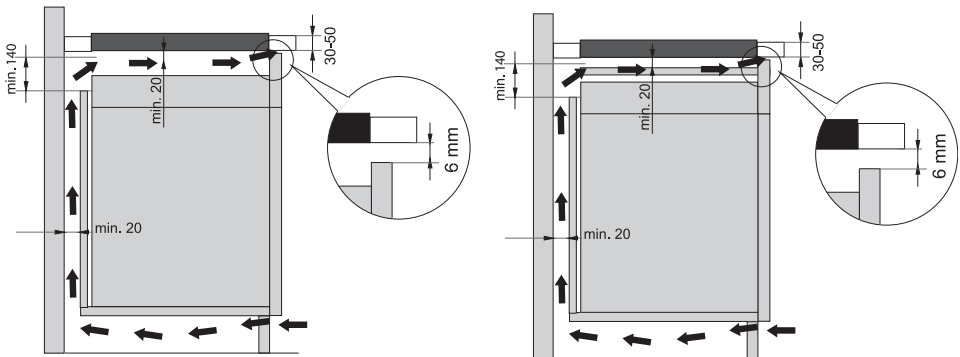
- Les composants électroniques de l'appareil ont besoin d'une aération suffisante pour que la table à induction puisse fonctionner normalement.

A Meuble bas avec tiroir

- Le panneau arrière du meuble installé sous la table de cuisson doit comporter une ouverture d'au moins 140 mm de haut sur toute sa longueur ; en façade, l'ouverture aura une hauteur de 6 mm au moins et sera découpée également sur toute la longueur du meuble.
- Il faudra installer un panneau de séparation horizontal sous la table de cuisson, sur toute sa longueur. Ce panneau devra être situé à 20 mm au moins de la face inférieure de l'appareil.

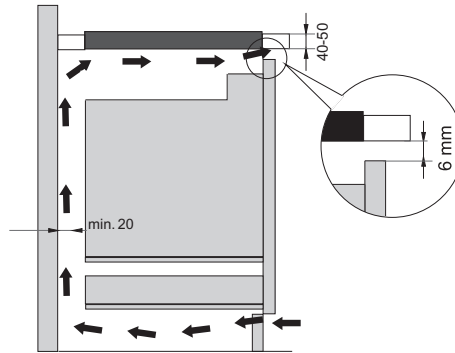
Une ventilation suffisante devra être assurée à l'arrière.

- L'appareil est équipé d'un ventilateur situé dans sa partie inférieure. Au cas où le meuble d'encastrement serait pourvu d'un tiroir, il ne faudra y ranger ni petits objets, ni papiers ; en effet, ceux-ci risqueraient être aspirés par le ventilateur, ce qui pourrait endommager aussi bien le ventilateur que tout le système de refroidissement. Les feuilles d'aluminium et les substances inflammables (aérosols) ne doivent pas non plus être conservées dans ce tiroir, ni placées à proximité de la table de cuisson. Risque d'explosion ! Il faut laisser un espace libre de 20 mm entre le contenu du tiroir et les arrivées d'air du ventilateur.



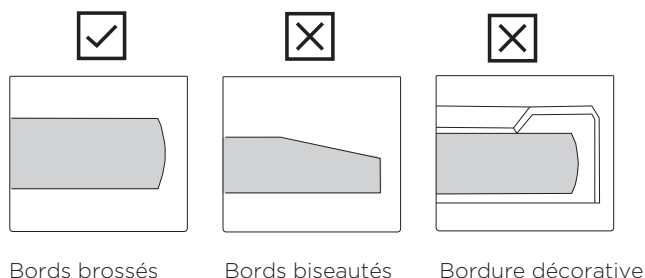
B Meuble bas avec four

- Il est possible d'encastrer sous la table à induction tous les fours de type EVP4, EVP2, EVP3, équipés d'un ventilateur de refroidissement. Avant d'encastrer le four, il faut retirer le panneau arrière du meuble de cuisine ou y réaliser une découpe, de façon à ce que toute la surface arrière de l'enceinte de cuisson soit dégagée. En façade, le meuble devra avoir sur toute sa longueur une ouverture d'au moins 6 mm de haut.



ENCASTREMENT À FLEUR DE PLAN

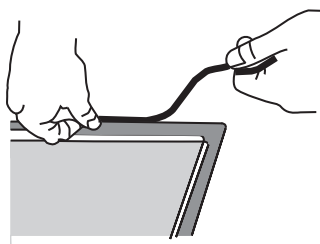
Les appareils sans bords biseautés ni bordures décoratives peuvent être encastrés à fleur de plan.



1. Encastrement de l'appareil

L'appareil doit être encastré exclusivement dans un plan de travail résistant à l'humidité et aux températures élevées, constitué de matériaux tels que la pierre naturelle (marbre, granit) ou le bois massif (dans ce cas les chants de la découpe devront être étanchéifiés). Si vous encastrer la table de cuisson dans un plan de travail en céramique, en bois ou en verre, il faudra installer un châssis en bois. Ce châssis n'est pas fourni avec l'appareil.

Si vous voulez encastrer l'appareil dans un plan de travail constitué d'autres matériaux, vous devrez d'abord consulter le fabricant du plan de travail et recevoir son autorisation explicite. Les dimensions internes de la découpe réalisée pour l'encastrement doivent être au moins égales aux dimensions internes de l'appareil. Cela permettra de le retirer facilement du plan de travail. Le joint d'étanchéité doit être collé sur tout le pourtour de la plaque en vitrocéramique, sur la face du dessous.



Faites d'abord passer le câble d'alimentation à travers la découpe. Positionnez ensuite l'appareil au centre de la découpe.

Raccordez l'appareil au réseau électrique (voir le chapitre sur le raccordement électrique). Avant de fixer l'appareil au plan de travail, vérifiez s'il fonctionne correctement.

Remplissez l'espace vide entre l'appareil et le plan de travail avec du mastic au silicone résistant à la chaleur (au moins à 160°C) ; lissez le mastic avec l'outil approprié.

Respectez les consignes d'utilisation du mastic au silicone choisi. Ne mettez pas l'appareil en marche tant que le mastic n'est pas complètement sec.



1. Mastic au silicone, 2. Joint d'étanchéité en ruban



Faites très attention aux dimensions d'encastrement des plans de travail en pierres naturelles. Choisissez le mastic au silicone en fonction du matériau du plan de travail et consultez son fabricant. L'utilisation d'un mastic au silicone inapproprié peut entraîner la décoloration permanente de la pierre naturelle à certains endroits.

2. Dépose de l'appareil encastré

Déconnectez l'appareil du réseau électrique.

Utilisez un outil approprié pour enlever le mastic au silicone sur le pourtour de l'appareil.

Retirez la table de cuisson en la poussant vers le haut par le dessous.

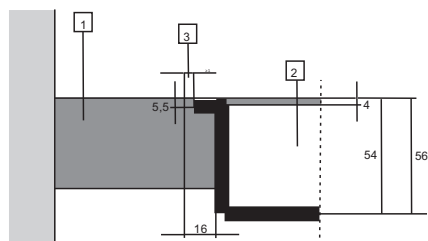


N'essayez pas d'enlever l'appareil en le tirant hors du plan de travail par le dessus !



Le service après-vente prend en charge uniquement les réparations et révisions de la table de cuisson. Veuillez vous adresser à votre cuisiniste si vous désirez réinstaller votre appareil qui a été encastré à fleur de plan.

Plan de travail en pierre



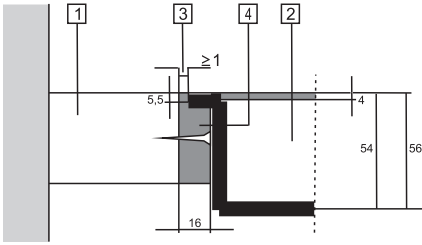
1 - Plan de travail

2 - Appareil

3 - Espace vide

Étant donnée la marge d'erreur (tolérance) relative à la plaque en vitrocéramique de l'appareil et à la découpe du plan de travail, la largeur de l'espace vide peut être adapté (2 mm au minimum).

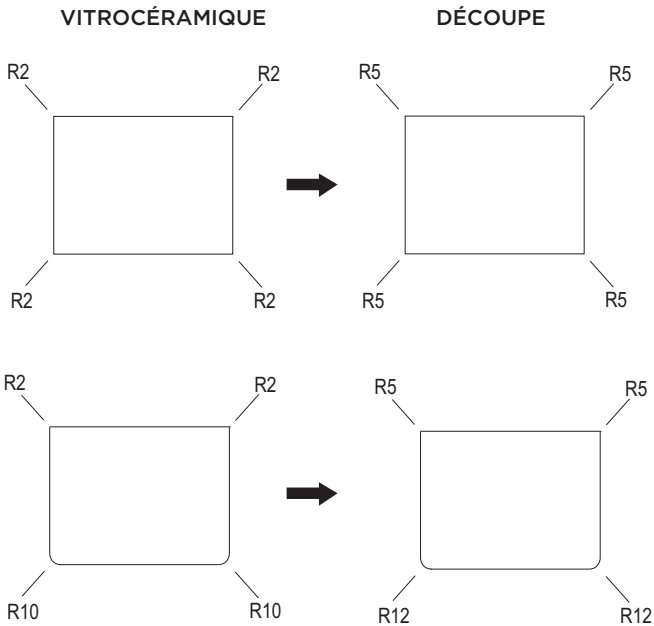
Plan de travail en céramique, bois ou verre



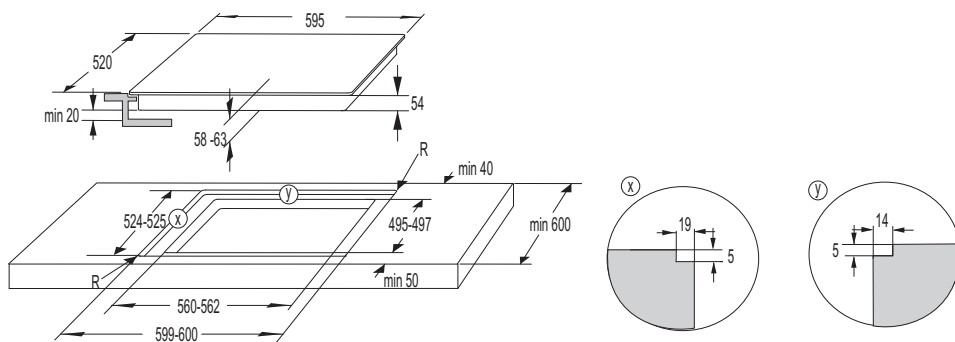
- 1 - Plan de travail
- 2 - Appareil
- 3 - Espace vide
- 4 - Châssis en bois, épaisseur 16 mm

Étant donnée la marge d'erreur (tolérance) relative à la plaque en vitrocéramique de l'appareil et à la découpe du plan de travail, la largeur de l'espace vide peut être adapté (2 mm au minimum). Posez le châssis en bois à 5,5 mm au-dessous de la face supérieure du plan de travail (voir la figure).

Lors de la découpe dans le plan de travail, respectez les rayons des coins (R10 et R2) de la plaque en vitrocéramique.



DIMENSIONS DE LA DÉCOUPE DANS LE PLAN DE TRAVAIL - ENCASTREMENT À FLEUR DE PLAN (uniquement pour certains modèles)



Si le four est installé sous une table de cuisson encastrée à fleur de plan, l'épaisseur du plan de travail devra être de 45 mm au moins.

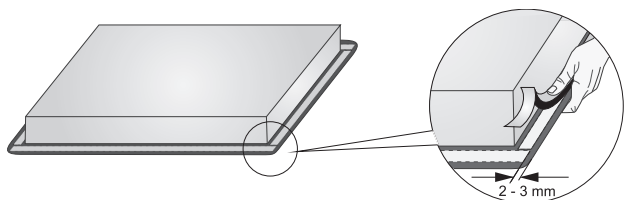
MISE EN PLACE DU JOINT EN MOUSSE



Certains appareils sont livrés avec le joint d'étanchéité en mousse déjà en place.

Avant d'encastrer l'appareil dans le plan de travail, vous devez coller le joint en mousse sur la face inférieure de la table vitrocéramique.

- Retirez le film protecteur du joint en mousse.
- Fixez le joint adhésif sur la face inférieure de la vitrocéramique (à 2 ou 3 mm du bord).
Le joint doit être collé sur tout le pourtour de la table vitrocéramique, sans recouvrement dans les coins.
- Lors de la pose du joint, faites attention à ne pas le mettre en contact avec un quelconque objet coupant ou pointu.



N'encastrez pas l'appareil sans le joint !

- Le plan de travail dans lequel l'appareil sera encastré doit être mis parfaitement à niveau.
- Protégez les chants de la découpe.

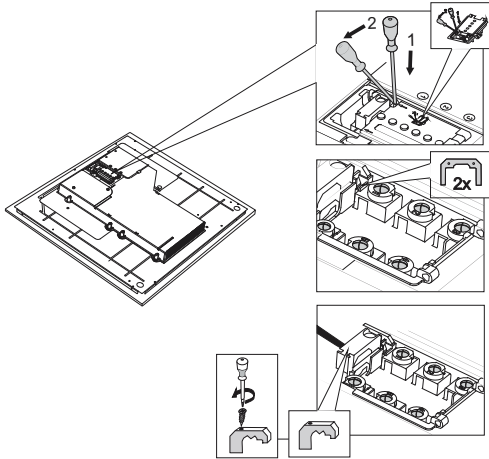
RACCORDEMENT DE VOTRE TABLE DE CUISSON AU RESEAU ÉLECTRIQUE

- L'installation électrique, y compris les dispositifs de sécurité, doit être conforme aux normes et à la réglementation en vigueur.
- Avant de procéder au raccordement, assurez-vous d'abord que la tension indiquée sur la plaque signalétique corresponde à la tension du secteur chez l'utilisateur.
- L'installation électrique doit comporter un coupe-circuit omnipolaire dont les contacts en position ouverte sont séparés par une distance de 3 mm au moins. Les fusibles, disjoncteurs différentiels et similaires conviennent à cet usage.
- Le raccordement doit être choisi en conformité avec la capacité électrique de l'installation et des fusibles.
- Lorsque le raccordement est terminé, les fils dénudés et composants isolés sous tension doivent être correctement protégés pour éviter tout contact accidentel.



Le raccordement doit être réalisé exclusivement par un professionnel agréé. Un raccordement incorrect peut détruire certains composants de l'appareil. Ces dommages ne sont pas couverts par la garantie.
Avant chaque intervention, coupez l'alimentation électrique de l'appareil.

RACCORDEMENT



1. Vérifiez la tension. Avant de raccorder l'appareil, vérifiez si la tension indiquée sur la plaque signalétique correspond à la tension du secteur dans l'habitation. Un électricien devra vérifier cette tension (220-240 V entre L et N) à l'aide de l'instrument de mesure approprié.
2. Ouvrez le couvercle du boîtier de raccordement.
3. Connectez les conducteurs en fonction du modèle de votre appareil. Les cavaliers se trouvent sur les bornes.

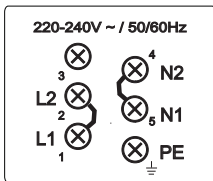
CÂBLE DE RACCORDEMENT (appareil sans câble de raccordement)

- Pour le raccordement, on peut utiliser :
- Des câbles à gaine en PVC de type H05 VV-F ou H05V2V2-F avec conducteur de terre jaune et vert, ou d'autres câbles équivalents ou supérieurs.
- Le câble doit avoir un diamètre extérieur de 8,00 mm au moins.
- Enfilez le câble d'alimentation sous le serre-câble destiné à le protéger contre l'arrachement.

SCHÉMA DE RACCORDEMENT

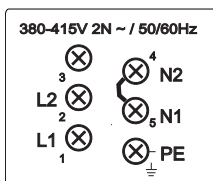
Raccordement monophasé (32 A)

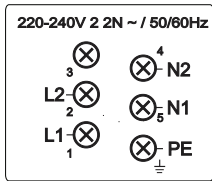
- Raccordement monophasé (1 IN, 220-240 V- /50/60 Hz) :
 - ▷ La tension entre la phase et le conducteur neutre est de 220-240 V-. Placez un cavalier entre les bornes L1 et L2 ainsi qu'entre les bornes N1 et N2.
 - ▷ Le circuit doit être protégé par un fusible d'au moins 32 A. Le câble de raccordement doit avoir une section de 4 mm² au moins.



Raccordement biphasé (16 A)

- 2 phases, 1 conducteur neutre (2 IN, 380-415 V- /50/60 Hz) :
 - ▷ La tension entre les phases et le conducteur neutre est de 220-240 V- ; la tension entre les deux phases est de 380-415 V-. Placez un cavalier entre les bornes N1 et N2. Le circuit doit être protégé par 2 fusibles d'au moins 16 A chacun. Le câble de raccordement doit avoir une section de 1,5 mm² au moins.





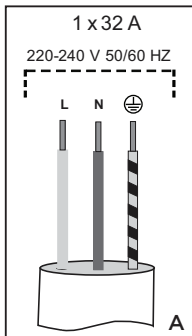
- 2 phases, 2 conducteurs neutres (2 2N, 220-240V 2 2N - /50/60Hz):
 - ▷ La tension entre les phases et les conducteurs neutres est de 220-240 V-.
 - ▷ Le circuit doit être protégé par 2 fusibles d'au moins 16 A chacun. Le câble de raccordement doit avoir une section de 1,5 mm² au moins.

RACCORDEMENT DU CÂBLE ÉLECTRIQUE (Appareil avec câble d'alimentation)

- L'appareil doit être raccordé directement au secteur.
- Les dispositifs de sectionnement doivent être conformes à la réglementation en vigueur.
- Ne rallongez pas le câble d'alimentation et ne le faites pas passer sur des bords coupants.
- Si l'appareil est installé au-dessus d'un four, veillez à ce que le câble électrique ne touche jamais les parties chaudes du four.

Raccordement monophasé

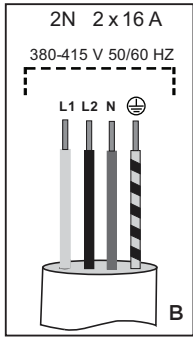
- Raccordez l'appareil comme indiqué sur le schéma A. Si votre réseau électrique ne permet pas l'utilisation d'un fusible de 32 A, vous devrez réduire ou limiter la puissance de l'appareil en conséquence.
- Voir le chapitre RÉGLAGE DE LA PUISSANCE MAXIMALE TOTALE DE L'APPAREIL.



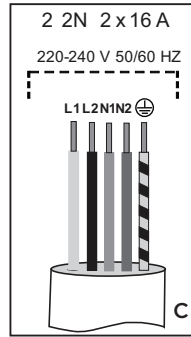
- L = marron
- N = bleu
- ⊕ = jaune et vert

Raccordement biphase

- Si votre réseau électrique comporte 2 conducteurs de phase et 1 conducteur neutre, raccordez l'appareil comme indiqué sur le schéma B.
- Si votre réseau électrique comporte 2 conducteurs de phase et 2 conducteurs neutres, raccordez l'appareil comme indiqué sur le schéma C.



L1 = marron
L2 = noir
N = bleu
⊕ = jaune et vert



L1 = marron
L2 = noir
N1 = bleu
N2 = gris
⊕ = jaune et vert

MISE AU REBUT



Nos produits sont emballés dans des matériaux écologiques qui peuvent être recyclés, remis à une déchetterie ou détruits sans nuire à l'environnement. À cette fin, nos matériels d'emballage sont pourvus des labels appropriés.

Ce **symbole** figure sur le produit ou sur son emballage en application de la directive européenne 2002/96/CE sur les Déchets d'Équipement Électrique et Électronique (DEEE). Cette directive sert de règlement cadre à la reprise, au recyclage et à la valorisation des appareils usagés dans toute l'Europe.

Ce produit doit donc faire l'objet d'une collecte sélective. Lorsque vous ne l'utiliserez plus, remettez-le à un service de ramassage spécialisé ou à une déchetterie qui traite les DEEE. Vous contribuerez ainsi à éviter des conséquences néfastes pour la santé et l'environnement.

Pour tout renseignement sur la mise au rebut et le recyclage de ce produit, veuillez contacter la mairie ou le service de la propreté de votre commune, ou encore le magasin dans lequel vous l'avez acheté.



CARTON ET PAPIER À RECYCLER

Nous nous réservons le droit de procéder à toute modification ou correction de la présente notice.

BI4 7G



fr (03-20)