

FR

BE

LU

**NOTICE
D'UTILISATION
DÉTAILLÉE**
POUR TABLE
DE CUISSON
VITROCÉRAMIQUE
ENCASTRABLE

Hisense

Nous vous remercions
de la confiance que vous
nous avez manifestée en achetant un
appareil de notre marque.

Nous vous fournissons une notice
détaillée qui vous facilitera l'utilisation
de cet appareil et vous permettra de
vous familiariser rapidement avec lui.

Vérifiez d'abord que l'appareil n'a
subi aucun dommage durant le
transport. Si vous constatez une
quelconque avarie, veuillez contacter
immédiatement le détaillant chez
qui vous l'avez acheté ou l'entrepôt
régional dont il provient. Vous
trouverez le numéro de téléphone sur
la facture ou le bon de livraison.



Informations importantes



Conseils, observations

SOMMAIRE

4 CONSIGNES DE SÉCURITÉ 6 Avant de raccorder le l'appareil 7 TABLE DE CUISSON VITROCÉRAMIQUE ENCASTRABLE 8 Caractéristiques techniques	INTRODUCTION
9 AVANT LA PREMIÈRE UTILISATION	PRÉPARATION DE VOTRE APPAREIL À SA MISE EN SERVICE
10 LA TABLE DE CUISSON 10 Plan de cuisson en vitrocéramique 11 Conseils pour bien choisir votre batterie de cuisine 11 Conseils pour les économies d'énergie 12 FONCTIONNEMENT DE LA TABLE DE CUISSON 12 Module de commandes (selon le modèle) 13 Mise en marche de la table de cuisson 13 Mise en marche des foyers 14 Démarrage rapide automatique 14 Tableau démarrage rapide automatique 15 Extension des foyers (selon les modèles) 16 Fonction booster 17 Sécurité enfants/verrouillage 17 Fonctions du minuteur 19 Pause avec la fonction stop & go 19 Fonction mémoire 19 Arrêt d'un foyer 20 Témoin de chaleur résiduelle 20 Durée maximale de cuisson 21 Arrêt général de la table de cuisson 21 Arrêt automatique 21 Réglage du signal sonore et des paramètres de verrouillage	FONCTIONNEMENT DE LA TABLE DE CUISSON
23 NETTOYAGE ET ENTRETIEN	NETTOYAGE ET ENTRETIEN
25 GUIDE DE DÉPANNAGE	QUE FAIRE EN CAS DE PROBLÈME ?
26 INSTALLATION DE VOTRE TABLE DE CUISSON ENCASTRABLE 34 RACCORDEMENT DE VOTRE TABLE DE CUISSON AU RESEAU ÉLECTRIQUE	INSTALLATION ET RACCORDEMENT
38 MISE AU REBUT	DIVERS

CONSIGNES DE SÉCURITÉ



VEUILLEZ LIRE ATTENTIVEMENT CETTE NOTICE ET GARDEZ-LA À PORTÉE DE MAIN POUR LA CONSULTER ULTÉRIEUREMENT

Les enfants à partir de 8 ans et les personnes à capacités physiques, sensorielles ou mentales réduites ou manquant d'expérience ou de connaissances peuvent utiliser cet appareil à condition de rester sous la surveillance d'un adulte responsable, d'avoir reçu des instructions préalables sur la manière de s'en servir en toute sécurité, et d'avoir compris les risques auxquels ils s'exposent. Ne laissez pas les enfants jouer avec l'appareil ; surveillez-les s'ils procèdent à son nettoyage ou à son entretien.

Veillez à ce que les enfants ne jouent pas avec l'appareil.

ATTENTION : L'appareil et ses parties accessibles deviennent très chauds durant l'utilisation. Faites bien attention à ne pas toucher les éléments chauffants. Maintenez les enfants de moins de 8 ans à l'écart de l'appareil, sauf si vous les surveillez en permanence.

ATTENTION : les éléments accessibles sont très chauds durant l'utilisation. Pour éviter les brûlures, empêchez les enfants de s'approcher de l'appareil.

ATTENTION : avant de remplacer la lampe, mettez l'appareil hors tension afin d'éviter un éventuel choc électrique. Ne nettoyez pas l'appareil avec un nettoyeur à vapeur ou à haute pression, car il existe un risque de choc électrique.

L'appareil n'est pas prévu pour être commandé par un minuteur externe ou un système de contrôle spécial.

Le câblage permanent doit comporter un dispositif de déconnexion conforme aux normes électriques en vigueur.

Si le cordon secteur est endommagé, faites le remplacer par le fabricant, un technicien du service après-vente, ou un professionnel qualifié pour éviter tout risque éventuel (uniquement pour les appareils livrés avec un cordon secteur).

ATTENTION : si la surface est fêlée, mettez l'appareil hors tension pour éviter tout risque de choc électrique.

Ne regardez pas fixement les éléments de la table de cuisson car elle comporte des lampes halogènes.

ATTENTION : sur une table de cuisson, les fritures peuvent présenter un risque d'incendie si vous ne les surveillez pas. Ne tentez JAMAIS d'éteindre le feu avec de l'eau, mais mettez immédiatement l'appareil à l'arrêt, puis posez un couvercle sur le récipient et essayez d'étouffer les flammes avec une couverture antifeu.

ATTENTION : risque d'incendie : ne laissez aucun objet sur le plan de cuisson.

Risque d'incendie : ne laissez aucun objet sur le plan de cuisson.

ATTENTION : la cuisson doit être surveillée. Même une cuisson brève doit être surveillée en permanence.

ATTENTION : sur une table de cuisson, les fritures peuvent présenter un risque d'incendie si vous ne les surveillez pas.

ATTENTION : employez exclusivement les protections prévues par le fabricant de l'appareil de cuisson, ou recommandées par le fabricant dans la notice d'utilisation, ou encore intégrées à l'appareil. L'utilisation d'un dispositif de protection inapproprié peut provoquer des accidents.

Cet appareil est destiné exclusivement à la cuisson des aliments. Ne vous en servez pas à d'autres fins, par exemple pour chauffer la pièce, sécher les animaux (de compagnie ou autres), le papier, les textiles, les herbes aromatiques, etc. car cela pourrait entraîner des blessures ou un incendie.

Le raccordement au réseau électrique de cet appareil devra être exécuté exclusivement par un professionnel agréé. Les modifications non-autorisées ou les réparations exécutées par des personnes non qualifiées peuvent entraîner des blessures graves ou endommager l'appareil.

Les appareils ou composants d'une même ligne design peuvent éventuellement apparaître sous **différentes nuances de couleur** en raison de divers facteurs, tels que différents angles de vue, différentes couleurs de fond, les matériaux et l'éclairage de la pièce.

AVANT DE RACCORDER LE L'APPAREIL:

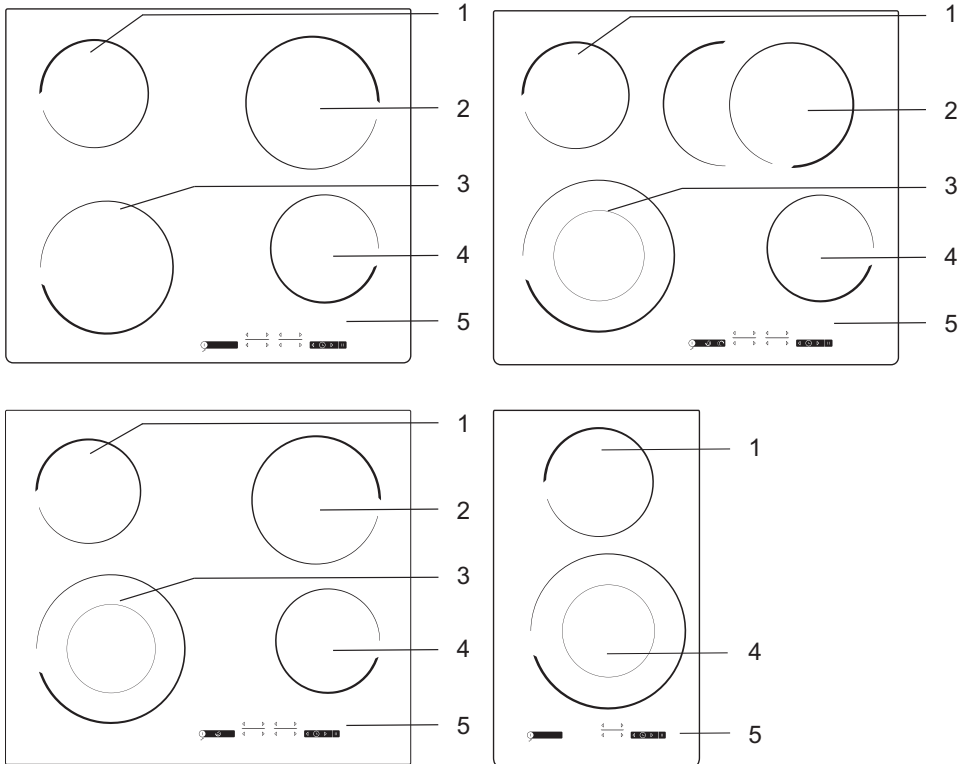


Lisez attentivement la présente notice d'utilisation avant de raccorder l'appareil. Les réparations ou réclamations résultant d'une utilisation ou d'un raccordement non conforme ne sont pas couvertes par la garantie.

TABLE DE CUISSON VITROCÉ- RAMIQUE ENCASTRABLE

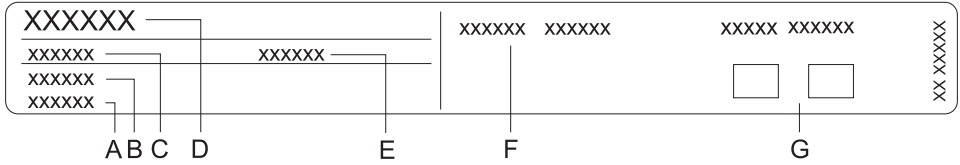
(DESCRIPTION DE L'APPAREIL ET DE SES FONCTIONS - VARIANT SELON LES MODÈLES)

Ce manuel est rédigé pour différents modèles et il est donc possible qu'il décrive des fonctions et/ou des composants dont votre appareil ne dispose pas.



- 1 Foyer arrière gauche
- 2 Foyer arrière droit
- 3 Foyer avant gauche
- 4 Foyer avant droit
- 5 Module de commande de la table de cuisson

CARACTÉRISTIQUES TECHNIQUES (SELON LE MODÈLE)



- A Numéro de série
- B Code/ID
- C Type
- D Marque de fabrique
- E Modèle
- F Caractéristiques techniques
- E Mentions / symboles de conformité

La plaque signalétique comportant les principales caractéristiques techniques est apposée sous l'appareil.

AVANT LA PREMIÈRE UTILISATION

Si votre table de cuisson est en **vitrocéramique**, nettoyez-la avec une éponge humide et un peu de liquide à vaisselle. N'utilisez pas de produits agressifs comme les détachants, les nettoyeurs abrasifs ou les éponges grattantes qui pourraient rayer sa surface.

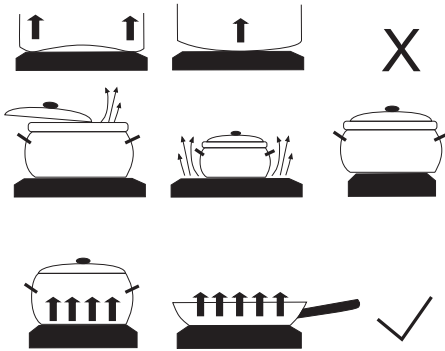
Lors des premières utilisations, l'appareil peut dégager "l'odeur caractéristique d'un produit neuf" ; cela disparaîtra peu à peu.

LA TABLE DE CUISSON

PLAN DE CUISSON EN VITROCÉRAMIQUE

- Les foyers atteignent rapidement la puissance réglée, mais la surface sur leur pourtour reste relativement froide.
- La table de cuisson est résistante aux variations de température.
- N'utilisez pas la table de cuisson vitrocéramique comme plan de travail ou espace de rangement. Les objets pointus peuvent rayer sa surface.
- Ne posez pas de récipients en aluminium ou en plastique sur les foyers chauds. Ne déposez ni objet en plastique, ni feuille d'aluminium sur la surface en vitrocéramique.
- N'utilisez pas votre table de cuisson si elle est fêlée ou cassée. La chute d'un objet pointu tombant pointe en bas sur l'appareil peut briser la plaque en vitrocéramique. Les dégâts sont visibles immédiatement ou au bout d'un certain temps. Dès l'apparition de la moindre fêlure, déconnectez immédiatement l'appareil du réseau électrique.

CONSEILS POUR BIEN CHOISIR VOTRE BATTERIE DE CUISINE



- N'utilisez que des récipients de bonne qualité à fond bien plat garantissant une bonne stabilité.
- Le fond du récipient et le foyer doivent être de diamètre identique.
- Les batteries de cuisine en Pyrex à fond dépoli conviennent à la cuisson sur la vitrocéramique, à condition que le fond du récipient soit de même diamètre que le foyer. Si le diamètre est supérieur, le récipient risque d'éclater en raison du stress thermique.
- Assurez-vous de toujours placer votre

récipient bien au milieu du foyer.

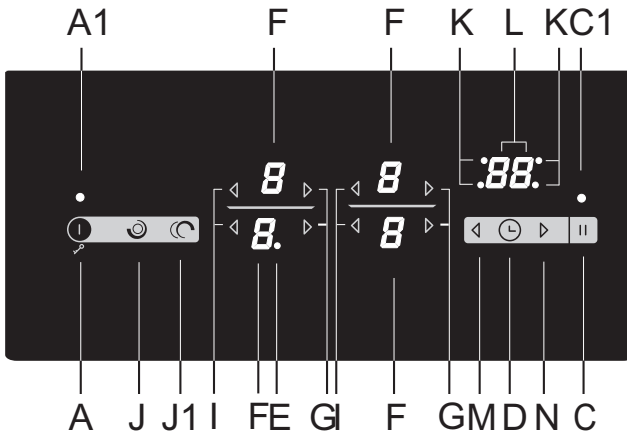
- Si vous utilisez une cocotte autoclave, surveillez-la jusqu'à ce que la pression convenable soit atteinte. Réglez d'abord le foyer sur l'allure maximale, puis diminuez la puissance au bon moment selon les instructions du fabricant de la cocotte.
- Versez toujours assez d'eau dans les cocottes à pression (et les autres récipients) pour éviter la carbonisation des aliments et la surchauffe, ce qui endommagerait à la fois le récipient et le foyer.
- Si vous utilisez une batterie de cuisine non conventionnelle, suivez toujours les instructions du fabricant.

CONSEILS POUR LES ÉCONOMIES D'ÉNERGIE

- **Le diamètre du fond du récipient doit être similaire à celui du foyer. L'utilisation d'un petit récipient sur un grand foyer entraîne un gaspillage d'énergie et peut en outre endommager la zone de cuisson.**
- Mettez toujours un couvercle sur les récipients si cela est compatible avec votre recette.
- Choisissez des récipients dont les dimensions sont adaptées à la quantité d'aliments à cuire. La cuisson d'une petite quantité dans un grand récipient entraîne un gaspillage d'énergie.
- Utilisez de préférence une cocotte à pression pour les recettes exigeant une cuisson longue.
- Divers légumes et les pommes de terre peuvent cuire dans une petite quantité d'eau. La cuisson de ces aliments se fera alors avec la même efficacité, à condition de couvrir le récipient. Lorsque l'eau boue, réduisez l'allure de chauffe de façon à tout juste maintenir l'ébullition.

FONCTIONNEMENT DE LA TABLE DE CUISSON

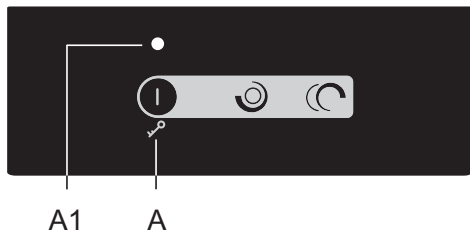
MODULE DE COMMANDES (selon le modèle)



Touches sensibles et affichages

- A Touche Marche/Arrêt de la table de cuisson et sécurité enfants
- A1 Voyant Marche de l'appareil
- C Touche Stop & Go (Pause)
- C1 Voyant Stop & Go (Pause)
- D Touche Minuteur coupe-courant /Compte-minutes
- E Voyant de l'extension du foyer
- F Affichage de l'allure de chauffe / de la chaleur résiduelle
- G Touche de réglage croissant de l'allure de chauffe
- I Touche de réglage décroissant de l'allure de chauffe
- J Touche Marche/Arrêt de l'extension du foyer gauche
- J1 Touche Marche/Arrêt de l'extension du foyer droit
- K Voyants du minuteur coupe-courant
- L Affichage du minuteur
- M Touche de réglage décroissant du minuteur
- N Touche de réglage croissant du minuteur

MISE EN MARCHÉ DE LA TABLE DE CUISSON

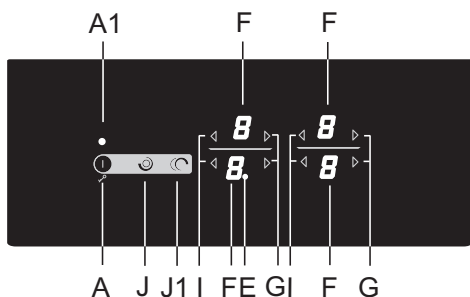


Pour mettre la table de cuisson en marche, effleurez 1 seconde la touche Marche/Arrêt (A). Un "0" s'affiche sur tous les indicateurs d'allure de chauffe. Un signal sonore bref retentit et un voyant s'allume au-dessus de la touche "Marche".



Si vous ne mettez aucun foyer en marche dans les 10 secondes qui suivent, la table de cuisson se met à l'arrêt.

MISE EN MARCHÉ DES FOYERS



Après avoir mis la table de cuisson en marche, allumez le foyer voulu dans les 10 secondes qui suivent.

Réglez l'allure de chauffe du foyer activé avec les touches "+" et "-".

Si vous effleurez d'abord la touche "+", l'allure de chauffe se règle immédiatement sur "9".


Si vous effleurez d'abord la touche "-", l'allure de chauffe se règle immédiatement sur "4".

Modification du réglage des foyers.

Vous pouvez modifier à tout moment l'allure de chauffe d'un foyer en effleurant la touche "+" ou "-".

Pour augmenter ou diminuer plus rapidement l'allure de chauffe, maintenez votre doigt sur la touche "+" ou "-".

Fonction Maintien au chaud /Réchauffage

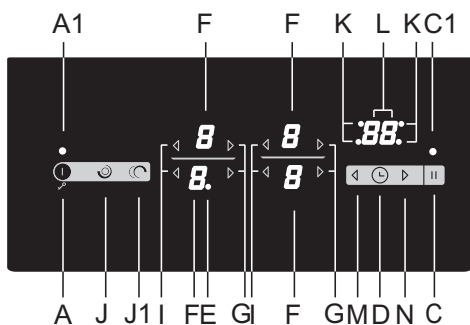
Le foyer chauffe-plat est destiné à maintenir au chaud les préparations qui sont déjà cuites. Pour activer cette fonction , choisissez le réglage entre 0 et 1.

DÉMARRAGE RAPIDE AUTOMATIQUE

Tous les foyers sont dotés d'une fonction spéciale qui règle la puissance au niveau maximum lorsque la cuisson démarre, quelle que soit l'allure de chauffe sélectionnée. Au bout d'un certain temps, l'allure de chauffe du foyer passe à la valeur initialement choisie (entre 1 et 8).

La fonction Démarrage rapide automatique convient aux préparations dont la cuisson démarre à feu vif, puis se poursuit longtemps à feu doux sans nécessiter une surveillance constante.

La fonction Démarrage rapide automatique ne convient pas aux plats que l'on fait sauter, frire ou étuver, qui doivent être souvent retournés, arrosés ou remués, ou encore qui doivent cuire assez longtemps dans une cocotte à pression.



Le foyer doit être à l'arrêt ("0" doit apparaître sur l'afficheur). Effleurez 3 secondes la touche "+" jusqu'à ce que vous entendiez un bip. "A" et "9" clignotent alternativement sur l'afficheur.

Réglez l'allure de chauffe à laquelle la cuisson doit se poursuivre après le démarrage rapide. "A" et la puissance réglée apparaissent alternativement sur l'afficheur. Dès que le temps imparti pour le démarrage rapide est arrivé à son terme, le foyer passe automatiquement à l'allure de chauffe réglée qui reste alors affichée en permanence.

TABLEAU DÉMARRAGE RAPIDE AUTOMATIQUE

Allure de chauffe réglée	1	2	3	4	5	6	7	8
Durée du Démarrage rapide automatique (min.)	1:00	2:00	4:50	6:30	8:30	2:30	3:30	4:30

Si vous réduisez l'allure de chauffe pendant que le démarrage rapide automatique est en cours, cette fonction se désactive sur le foyer correspondant.

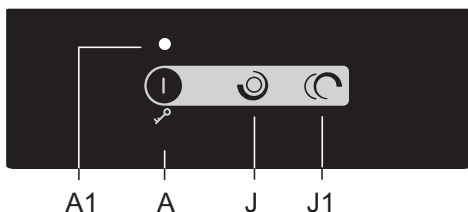
Pour désactiver la fonction Démarrage rapide automatique, sélectionnez le foyer correspondant et réduisez l'allure de chauffe à "0". Réglez ensuite la nouvelle allure de chauffe.

Types d'aliment / mode de cuisson	Quantité	Allure de chauffe	Durée de cuisson (minutes)
Soupe / réchauffage	0,5 - 1 litre	A 7 - 8	4 - 7
Lait / réchauffage	0,2 - 0,4 litre	A 1 - 2	4 - 7
Riz / cuisson	125 g - 250 g, environ 300 ml - 600 ml d'eau	A 2 - 3	20 - 25
Pommes de terre en robe des champs (entières, avec la peau)	750 g - 1.5 kg	A 5 - 6	25 - 38
Légumes frais, émincés / cuisson	0,5 - 1 kg, environ 400 ml - 600 ml d'eau	A 4 - 5	18 - 25

- Le tableau ci-dessus donne quelques exemples de préparations pour lesquelles la fonction Démarrage rapide automatique est particulièrement avantageuse.
- Les valeurs numériques y figurent à titre indicatif et peuvent varier en fonction d'autres paramètres (par exemple type et qualité des récipients, quantité d'eau utilisée, etc.).
- Les petites quantités doivent cuire sur les petits foyers, et les grandes quantités sur les grands foyers.

EXTENSION DES FOYERS (selon les modèles)

Vous pouvez sélectionner une extension sur certains foyers (selon les modèles).



Activation de l'extension du foyer

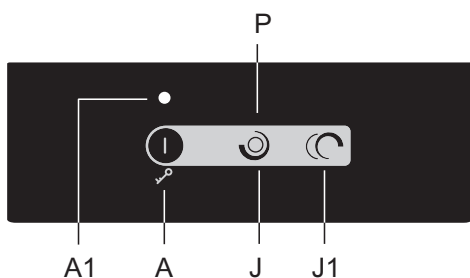
- Vous pouvez activer une extension pour agrandir un foyer sélectionné dont vous avez déjà réglé l'allure de chauffe. Pour activer l'extension, effleurez la touche J/J1. Le voyant (I) s'allume à côté de l'afficheur.
- Le foyer et son extension sont alors réglés à la même puissance.
- Si le foyer comporte une deuxième extension, vous pouvez aussi l'activer en effleurant de nouveau la touche (J/J1) : les deux voyants (I) à côté de l'afficheur d'allure de chauffe sont alors allumés.

Désactivation de l'extension du foyer

- Pour désactiver l'extension (ou les deux extensions), effleurez la touche (J/J1) située à côté du foyer sélectionné.

FONCTION BOOSTER

Sur certains modèles, la fonction Booster peut être activée sur le foyer avant gauche repéré par la lettre "P" ou "»". Elle vous permet de chauffer plus vite le récipient et son contenu.




Activation de la fonction Booster


- Sélectionnez le foyer avant gauche.
- Effleurez la touche (J) pour activer une extension du foyer ou la fonction Booster. La lettre »P« apparaît sur l'afficheur d'allure de chauffe, et la puissance supplémentaire est fournie aussitôt au foyer qui devient d'un rouge intense.

Désactivation de la fonction Booster

Vous pouvez désactiver la fonction Booster de deux manières :

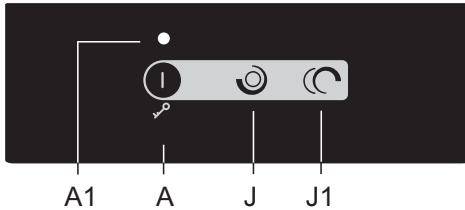
- Effleurez la touche (J). Vous désactivez ainsi la fonction Booster et rétablissez l'allure de chauffe que vous aviez réglée auparavant.
- Vous pouvez aussi réduire la puissance au niveau désiré en effleurant la touche (-).

 Le foyer dont la fonction Booster est activée consomme une grande quantité d'énergie électrique. Pour cette raison, il n'est pas possible de régler en même temps le foyer voisin (arrière) sur la puissance maximale ; l'allure de celui-ci est même limitée à 7 tant que la fonction Booster est en marche. Si vous activez cette fonction sur le foyer avant gauche à un moment où le foyer arrière est réglé sur 8 ou 9, ou si le démarrage rapide automatique est en cours, l'allure de chauffe du foyer arrière gauche se règle automatiquement sur 7 et le démarrage rapide automatique se désactive.

 Chaque foyer intègre sa propre protection contre la surchauffe. Lorsqu'il n'y a pas de récipient sur le foyer ou si la transmission de la chaleur aux aliments n'est pas suffisante, la cuisson est automatiquement désactivée pour quelques secondes. Cette mesure de protection est particulièrement importante pour le foyer doté de l'option booster puisqu'il fonctionne à une puissance beaucoup plus forte et que la probabilité de surchauffe est donc plus élevée.

SÉCURITÉ ENFANTS/VERROUILLAGE

Vous pouvez activer la Sécurité enfants de la table de cuisson pour éviter qu'elle soit mise en marche par inadvertance.




Verrouillage des commandes

La table de cuisson doit être à l'arrêt. Effleurez 3 secondes la touche Marche/Arrêt. "L" apparaît sur tous les afficheurs des foyers à la place du "0". La table de cuisson est maintenant verrouillée. Elle se mettra automatiquement à l'arrêt au bout de quelques secondes.

Déverrouillage des commandes

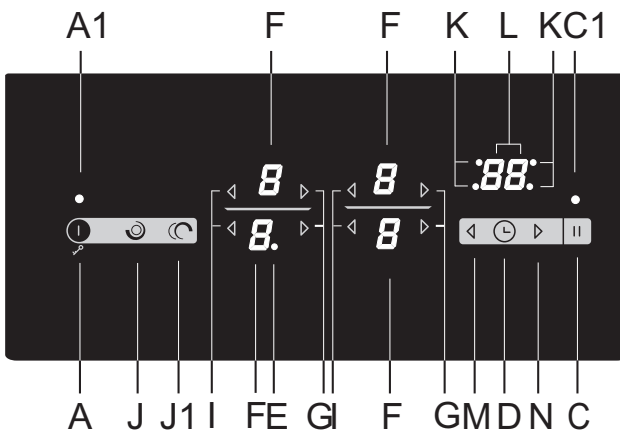
Pour déverrouiller la table de cuisson, procédez de la même façon que pour la verrouiller. Elle doit être à l'arrêt.

Effleurez 3 secondes la touche Marche/Arrêt. "0" apparaît sur tous les afficheurs des foyers à la place du "L". La table de cuisson est maintenant déverrouillée et prête à être utilisée.

 Si la Sécurité enfants a été activée en mode Réglages personnalisés (voir le paragraphe "Mode Réglages personnalisés"), la table de cuisson se verrouillera automatiquement chaque fois que vous la mettez à l'arrêt."

FONCTIONS DU MINUTEUR

Vous pouvez programmer une durée dans la plage comprise entre 1 et 99 minutes. Le minuteur de la table de cuisson dispose des deux fonctions :



A) COMPTE-MINUTES

Effleurez la touche Minuteur/Compte-minutes (D) pour activer le compte-minutes. "00" apparaît sur l'afficheur (L) du minuteur.

Effleurez les touches "+" (N) ou "-" (M) pour régler le laps de temps (de 1 à 99 minutes) au bout duquel vous voulez être alerté .

- À l'expiration de la durée réglée, l'alarme retentit, mais aucun foyer ne s'éteint.
- Pour interrompre l'alarme sonore, appuyez sur une touche quelconque, sinon elle s'arrêtera automatiquement au bout d'un certain temps.
- La fonction compte-minutes reste active même après que vous ayez mis la table de cuisson à l'arrêt avec la touche (A).
- Pendant la dernière minute du compte à rebours, le temps restant s'affiche en secondes.

B) MINUTEUR COUPE-COURANT POUR UN FOYER SÉLECTIONNÉ

Après avoir réglé l'allure de chauffe du foyer voulu, vous pouvez utiliser cette fonction pour programmer la durée de fonctionnement de ce foyer. À l'expiration de la durée de cuisson réglée, le foyer s'éteint automatiquement.

Pour activer le minuteur, effleurez la touche Minuteur / Compte-minutes (D). "00" apparaît sur l'afficheur (L) du minuteur. Effleurez de nouveau la touche (D). Le voyant (K) du foyer concerné se met à clignoter.

- Effleurez la touche »+« ou »-« pour régler la durée de cuisson entre 1 et 99 minutes.
- Dès que vous avez réglé la durée de cuisson sur la valeur souhaitée, le compte à rebours commence. Le voyant (K) indiquant le foyer pour lequel la fonction du minuteur a été activée continue de clignoter.
- À l'expiration de la durée de cuisson réglée, un signal sonore retentit et le foyer s'éteint. »00« clignote sur l'afficheur du minuteur. Vous pouvez couper l'alarme en effleurant une touche quelconque, sinon elle s'arrêtera automatiquement au bout d'un certain temps.



Vous pouvez régler la durée de cuisson séparément pour chaque foyer. Si la fonction Minuteur est active sur plusieurs foyers à la fois, le temps de cuisson restant pour les différents foyers apparaît alternativement sur l'afficheur du minuteur à des intervalles de quelques secondes. Un voyant clignotant indique alors le foyer concerné.

Pour modifier la durée de cuisson

- Durant le fonctionnement du minuteur, vous pouvez modifier à tout moment la durée de cuisson.
- Effleurez la touche Minuteur (D) afin d'afficher le temps de cuisson restant pour le foyer choisi. Le voyant (K) correspondant clignote.
- Effleurez la touche (F) pour régler le nouveau temps de cuisson.

Pour afficher le temps de cuisson restant

Si la fonction Minuteur est active pour plusieurs foyers à la fois, vous pouvez afficher le temps de cuisson restant en effleurant la touche (D).

Remise à zéro du minuteur

- Sélectionnez le foyer voulu en effleurant la touche (D) (voir le paragraphe «Pour modifier la durée de cuisson»). La durée de cuisson réglée s'affiche et le voyant indiquant le foyer concerné s'allume.
- Effleurez la touche »-« (I) pour régler la valeur à »00« ou effleurez en même temps les touches »+« (N) et »-« (M) afin de remettre le minuteur instantanément à »00«.

PAUSE AVEC LA FONCTION STOP & GO

La fonction STOP & GO vous permet de mettre la cuisson en pause (ou de la suspendre temporairement) tout en conservant tous vos réglages.

Pour mettre la cuisson en pause, effleurez la touche STOP & GO (C). Un voyant (C1) s'allume au-dessus de cette touche. Les réglages affichés commencent à clignoter. Tous vos réglages sont conservés et les foyers ne chauffent plus (les résistances sont désactivées).

Toutes les touches sont inactives, sauf Marche/Arrêt et STOP & GO. Pour désactiver la fonction STOP & GO, effleurez à nouveau la touche STOP & GO. Le voyant (C1) s'éteint. Si vous ne désactivez pas la fonction STOP & Go, la table de cuisson se mettra automatiquement à l'arrêt au bout de 10 minutes.

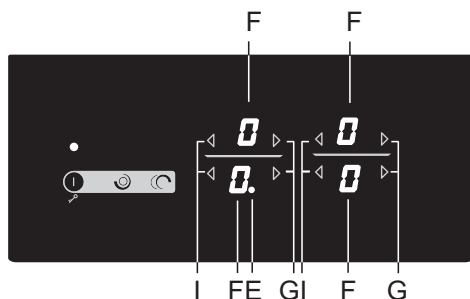
FONCTION MÉMOIRE

La fonction Mémoire vous permet de restaurer les derniers réglages de tous les foyers 5 secondes après avoir désactivé la table de cuisson. Cela est pratique lorsque, par exemple, vous avez désactivé l'appareil en appuyant par inadvertance sur la touche Marche/Arrêt ou que du liquide répandu sur la vitrocéramique a provoqué l'arrêt de la table de cuisson.

Après avoir désactivé la table de cuisson avec la touche Marche/Arrêt, vous avez 5 secondes pour la remettre en marche, puis 5 secondes de plus pour effleurer la touche STOP & GO et restaurer ainsi vos réglages. Durant ces 5 secondes, le voyant situé au-dessus de la touche STOP & GO clignote.

Tous les réglages actifs avant l'arrêt de la table de cuisson sont restaurés.

ARRÊT D'UN FOYER



Pour arrêter un foyer, effleurez la touche "-" qui lui correspond et réglez ainsi l'allure de chauffe à zéro ("0"). Pour arrêter instantanément le foyer, effleurez simultanément ses touches "-" et "+". Un signal sonore bref retentit et "0" apparaît sur l'afficheur.

Si l'allure de chauffe de tous les foyers est réglée à "0", la table de cuisson se désactive automatiquement au bout de quelques secondes.

TÉMOIN DE CHALEUR RÉSIDUELLE

Dès que vous éteignez un foyer ou mettez la table de cuisson à l'arrêt, les informations suivantes s'affichent :

- "H" : le foyer est brûlant

La durée d'affichage de ces informations dépend de l'allure de chauffe précédemment réglée et de la durée de fonctionnement du foyer. Même lorsque la lettre "H" disparaît, il est possible que le foyer n'ait pas encore refroidi complètement (coupure d'électricité, présence sur le foyer d'un récipient chaud, etc.). Soyez prudent, risque de brûlures ! Au cas où une coupure d'électricité survient au moment où les foyers sont chauds, la lettre "H" clignote quand le courant est rétabli. Ce signal vous avertit que les foyers peuvent éventuellement être brûlants, surtout si la coupure d'électricité a été de courte durée.



L'appareil a fait l'objet d'essais en usine au cours desquels ses foyers ont fonctionné. Pour cette raison, il se peut que le "H" clignote quelques instants lors de la première utilisation de l'appareil à votre domicile.



Lorsque le "H" ne s'affiche plus, le foyer peut encore être chaud. Risque de brûlures !

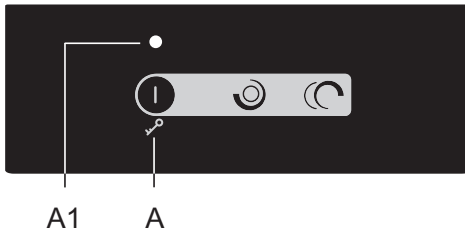
DURÉE MAXIMALE DE CUISSON

Pour votre sécurité, le temps de fonctionnement continu de chaque foyer est limité. La durée de cuisson maximale est calculée en fonction du dernier réglage de l'allure de chauffe.

Si vous n'avez pas modifié la puissance depuis un bon moment, le foyer s'éteint automatiquement à l'expiration du temps défini pour l'allure de chauffe réglée.


Allure de chauffe	u	1	2	3	4	5	6	7	8	9	P
Durée maximale de fonctionnement (heures)	8	8	8	6	6	4	4	2	1,5	1,5	1

ARRÊT GÉNÉRAL DE LA TABLE DE CUISSON



Effleurez la touche Marche/Arrêt (A) pour mettre toute la table de cuisson hors tension. L'appareil émet un signal sonore et tous les indicateurs s'éteignent, sauf les témoins de chaleur résiduelle "H" des foyers encore chauds.

ARRÊT AUTOMATIQUE

Si les touches sont activées trop longtemps durant la cuisson (par exemple à cause d'un liquide qui s'est répandu ou d'un objet placé sur le module de commandes), tous les foyers s'éteignent au bout de 10 secondes. Le symbole  clignote sur l'afficheur.

Dans les 2 minutes qui suivent, il faut enlever l'objet ou essuyer le liquide qui est sur les touches, sinon la table de cuisson se met automatiquement à l'arrêt.

Vous pouvez restaurer vos derniers réglages grâce à la fonction mémoire en effleurant la touche STOP & GO.

RÉGLAGE DU SIGNAL SONORE ET DES PARAMÈTRES DE VERROUILLAGE

Vous pouvez régler le volume du signal sonore, la durée de l'alarme acoustique et les paramètres de verrouillage.

Vous pouvez activer le menu des réglages dans les 2 minutes qui suivent le raccordement de l'appareil au réseau électrique, et ceci en effleurant 3 secondes la touche Pause (STOP & GO) pendant que la table de cuisson est encore à l'arrêt.

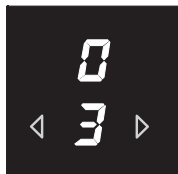
Le premier paramètre "Uo" indiquant le volume du signal sonore apparaît sur l'afficheur du minuteur. Pour sélectionner le type de paramètre que vous voulez régler, effleurez la touche Minuteur (M,N).



Uo volume du signal sonore et de l'alarme

So durée de l'alarme acoustique

Lo Verrouillage automatique



La valeur réglée apparaît sur l'afficheur du foyer avant droit. Vous pouvez ajuster cette valeur en effleurant la touche "-" ou "+" du foyer avant droit.

Pour valider et enregistrer les paramètres, effleurez 2 secondes la touche Pause (STOP & GO). Un signal sonore retentit alors. Si vous ne voulez pas enregistrer les nouveaux paramètres, fermez le menu des réglages personnalisés en effleurant la touche Marche/Arrêt.

Volume du signal sonore et de l'alarme "Uo"

Vous pouvez régler les valeurs suivantes :

00 sur l'afficheur = muet (ne s'applique pas à l'alarme et au signal d'erreur)

01 sur l'afficheur = volume minimum

02 sur l'afficheur = volume moyen

03 sur l'afficheur = volume maximum (par défaut)

Après chaque modification, vous entendrez un signal sonore bref correspondant au nouveau volume réglé.

Durée de l'alarme acoustique "So"

Vous pouvez régler les valeurs suivantes :

05 sur l'afficheur = 5 secondes

1.0 sur l'afficheur = 1 minute

2.0 sur l'afficheur = 2 minutes

Sécurité enfants/Verrouillage

Si le verrouillage automatique est activé dans le menu des réglages personnalisés, la table de cuisson se verrouille automatiquement chaque fois que vous la mettez à l'arrêt.

00 sur l'afficheur = désactivé (réglage par défaut)

01 sur l'afficheur = activé

NETTOYAGE ET ENTRETIEN



Commencez toujours par déconnecter l'appareil du réseau électrique, puis laissez-le complètement refroidir.

Ne confiez jamais le nettoyage et l'entretien de l'appareil à des enfants sans les surveiller comme il convient.

Après chaque utilisation, attendez toujours le refroidissement complet de la surface vitrocéramique avant de commencer à la nettoyer, sinon le moindre résidu peut se carboniser sur la surface chaude lors de l'utilisation suivante.

Pour l'entretien périodique de votre table de cuisson, utilisez des produits de nettoyage destinés spécialement à la vitrocéramique. Ces produits forment une couche protectrice sur la surface et empêchent ainsi la formation de salissures tenaces.



Avant chaque utilisation de votre table de cuisson, essuyez la poussière et les autres dépôts éventuels adhérant à sa surface et au fond du récipient que vous allez utiliser, car ces impuretés pourraient rayer la vitrocéramique.

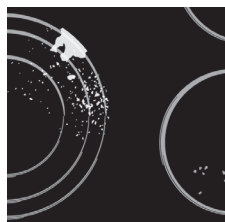


Les tampons métalliques, les éponges et détergents abrasifs et autres produits agressifs peuvent abîmer la surface. L'emploi de produits agressifs en aérosol et de nettoyeurs liquides inappropriés peut également endommager la vitrocéramique.



Les pictogrammes sérigraphiés peuvent s'effacer si vous utilisez des nettoyeurs trop puissants ou si le fond de vos récipients est rugueux ou endommagé.

Utilisez une éponge douce et humide pour enlever les salissures légères. Essuyez ensuite la surface avec un chiffon sec.



Les taches d'eau peuvent être enlevées avec du vinaigre dilué dans de l'eau. Par contre, n'utilisez pas cette solution pour nettoyer l'encadrement de la table de cuisson (présent sur certains modèles seulement), lequel risque ainsi de perdre son aspect lustré.

N'utilisez pas non plus de détergents agressifs en aérosol ni de produits anticalcaires.

Les taches desséchées peuvent être éliminées à l'aide de nettoyeurs destinés à la vitrocéramique. Suivez les instructions fournies par le fabricant. **Essuyez ensuite soigneusement votre table de cuisson car, en chauffant, les traces de détergents pourraient endommager la vitrocéramique.**



Enlevez les taches tenaces et carbonisées à l'aide d'une raclette. Faites attention à ne pas vous blesser !

💡 **N'utilisez la raclette que lorsque vous ne parvenez pas à éliminer les salissures avec un chiffon humide ou les produits de nettoyage spécialement prévus pour la vitrocéramique.**



Faites attention à maintenir toujours la raclette sous un angle correct par rapport à la surface (45° à 60°). **En exerçant une pression modérée**, appliquez la raclette sur la vitrocéramique et faites-la glisser sur les zones sérigraphiées pour enlever les salissures. Si votre raclette a une poignée en plastique, veillez à ce que cette poignée ne touche pas la surface chaude d'un foyer.



💡 **Lorsque vous utilisez la raclette, veillez à ne jamais exercer une pression perpendiculaire à la surface vitrocéramique et faites attention à ne pas la rayer avec l'embout ou la lame de la raclette.**

Il faut enlever immédiatement avec une raclette le sucre et les préparations sucrées renversés sur la table de cuisson, même si le foyer est encore chaud.

💡 Le changement de couleur de la vitrocéramique n'a pas d'incidence sur le bon fonctionnement de la table de cuisson ou la solidité de sa surface. Le plus souvent, il s'agit de taches carbonisées, ou les marbrures ont été occasionnées par le frottement des récipients non adaptés (comme les casseroles en aluminium ou en cuivre). Il est très difficile de récupérer complètement la couleur d'origine.

Note : Le changement de couleur de la surface et les imperfections similaires décrites ci-dessus n'altèrent que l'esthétique et n'ont pas d'incidence directe sur le fonctionnement de l'appareil. La remise en état de la table de cuisson altérée par ces défauts esthétiques n'est pas couverte par la garantie.

GUIDE DE DÉPANNAGE

Conseils

Si l'allure de chauffe est réglée à "0" sur tous les foyers, la table de cuisson se met à l'arrêt au bout de 10 secondes.

Si vous appuyez sur une touche quelconque pendant plus de 10 secondes, la table de cuisson se met à l'arrêt, un signal sonore retentit et le signe clignote sur l'afficheur.

Lorsque plusieurs touches sont recouvertes par un objet ou mouillées par du liquide répandu, la table de cuisson se désactive automatiquement au bout d'un certain temps.

Veillez à ce que la surface autour des touches sensibles soit toujours propre et sèche.

Si les touches ne fonctionnent pas ou si des caractères inhabituels apparaissent sur les afficheurs, déconnectez l'appareil quelques minutes (enlevez le fusible ou désarmez le disjoncteur), puis remettez-le sous tension et effleurez de nouveau la touche Marche/Arrêt générale.

La table de cuisson est équipée d'un dispositif de sécurité contre la surchauffe. Si le module de commandes commence à surchauffer, la puissance des foyers est automatiquement réduite ; la table de cuisson peut éventuellement se mettre à l'arrêt, et dans ce cas, "FH" apparaît sur l'afficheur. Lorsque le module de commandes a refroidi, vous pouvez continuer la cuisson.

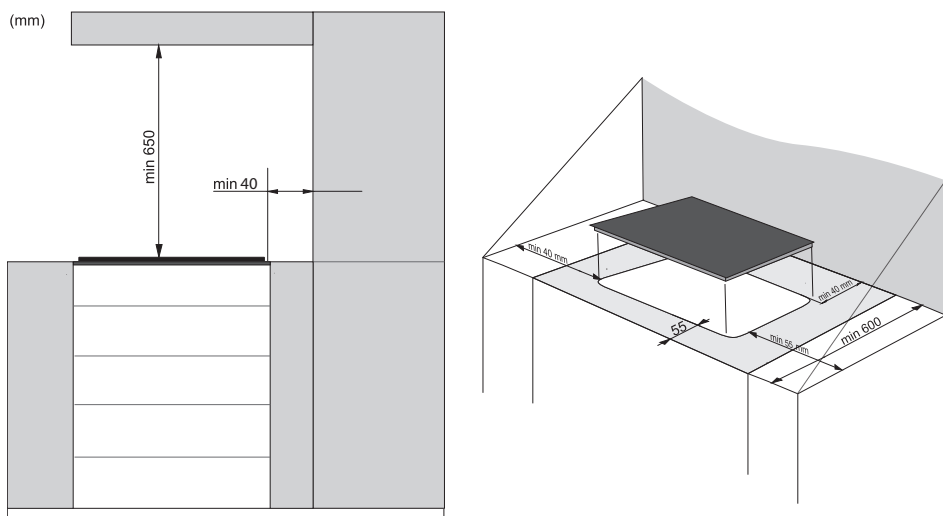
La table de cuisson résiste aux interférences du réseau électrique, mais si elles sont très fortes, il est possible que les touches réagissent un peu plus lentement. Dans ce cas, appuyez un peu plus fort sur les touches. Normalement, ces perturbations restent brèves et n'affectent pas à long terme le fonctionnement de l'appareil.

Si vous ne parvenez pas à résoudre le problème après avoir suivi les conseils ci-dessus, contactez le service après-vente. Toutefois, les réparations ou réclamations résultant d'un raccordement ou d'une utilisation non conforme ne sont pas couvertes par la garantie. Dans ce cas, le coût de l'intervention est à la charge du client.

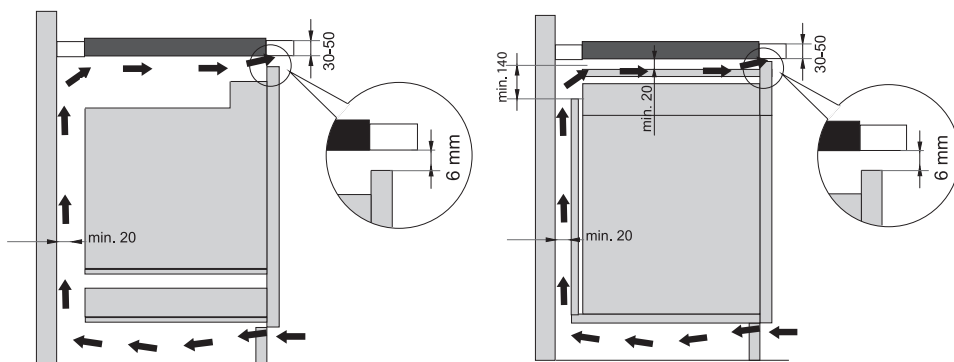


Avant toute réparation, déconnectez l'appareil du réseau électrique en enlevant le fusible ou en débranchant le cordon secteur de la prise murale.

INSTALLATION DE VOTRE TABLE DE CUISSON ENCASTRABLE

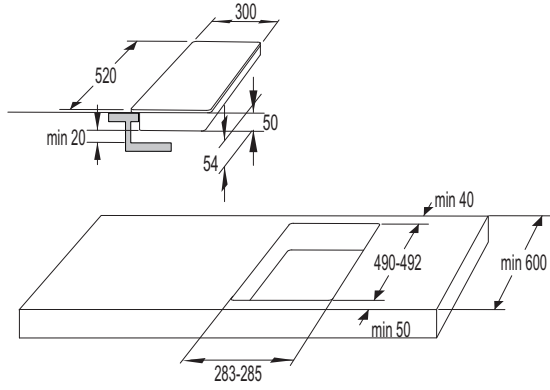


- Il faudra installer un panneau de séparation horizontal sous la table de cuisson, sur toute sa longueur. Ce panneau devra être situé à 20 mm au moins de la face inférieure de l'appareil.
Une ventilation suffisante devra être assurée à l'arrière.
- La table de cuisson doit être encastrée de manière à ce que les deux éléments de fixation situés à l'avant soient accessibles par le dessous après l'installation.
- Il est possible de poser des couvre-joints en bois massif sur le plan de travail, derrière les foyers, à condition de respecter la distance minimale indiquée sur le schéma d'installation.
- Seuls les fours de types **EVP4**, **EVP2**, **EVP3**, etc. équipés d'un ventilateur de refroidissement peuvent être installés sous la table de cuisson.

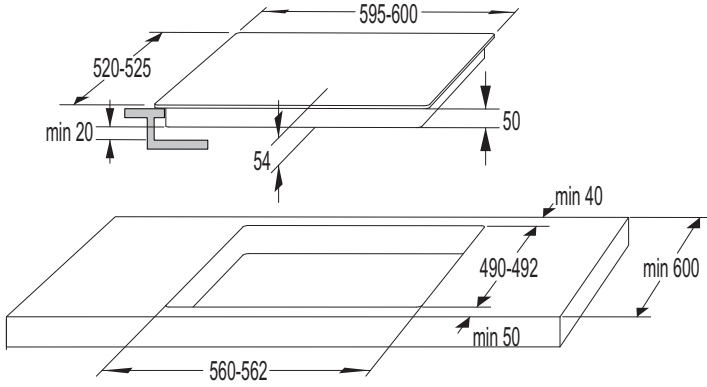


INSTALLATION DE LA TABLE DE CUISSON ENCASTRABLE

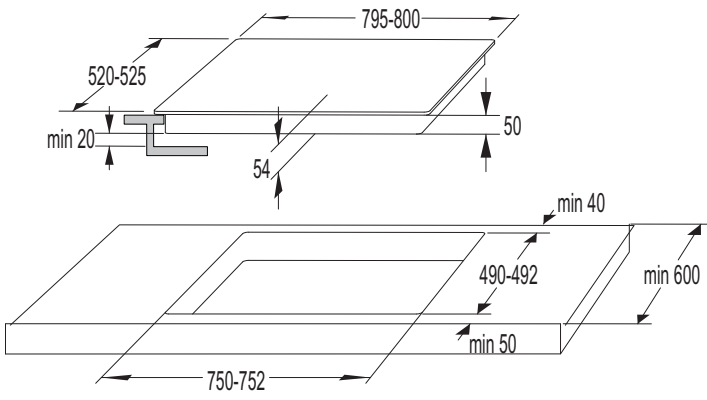
(uniquement pour certains modèles)



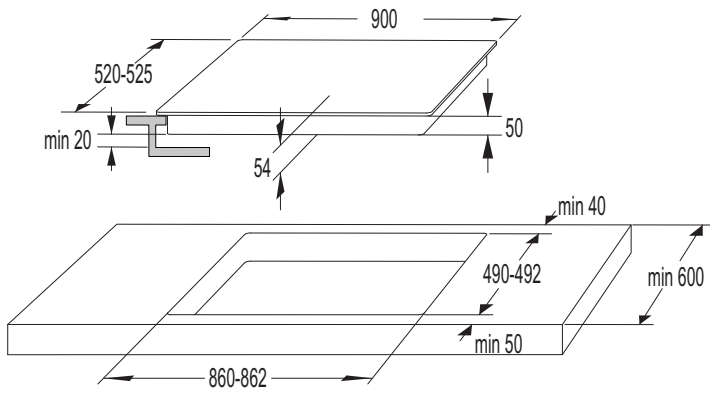
30cm



60cm



80cm



90cm

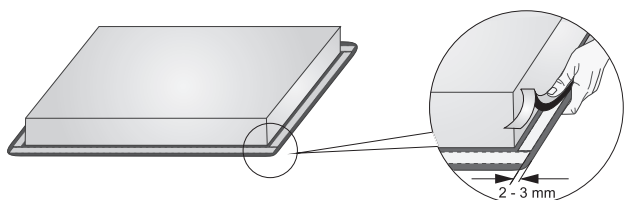
MISE EN PLACE DU JOINT EN MOUSSE



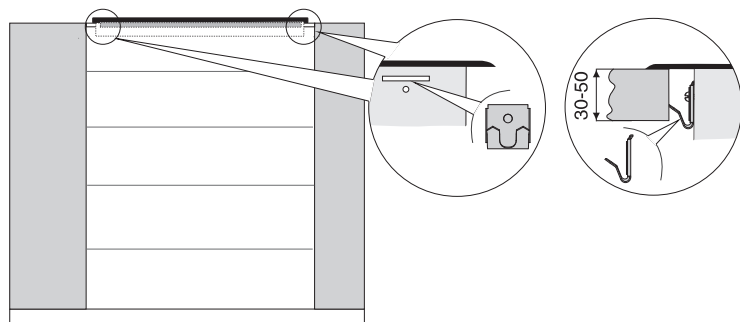
Certains appareils sont livrés avec le joint d'étanchéité en mousse déjà en place.

Avant d'encastrer l'appareil dans le plan de travail, vous devez coller le joint en mousse sur la face inférieure de la table vitrocéramique.

- Retirez le film protecteur du joint en mousse.
- Posez le joint sur la face inférieure de la table de cuisson à 2 ou 3 mm du bord. Le joint doit être collé sur tout le pourtour de la table vitrocéramique, sans recouvrement dans les coins.
- Lors de la pose du joint, faites attention à ne pas le mettre en contact avec un quelconque objet coupant ou pointu.



N'encastrez pas l'appareil sans le joint !



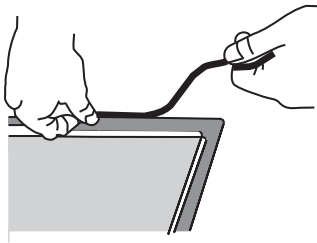
- Le plan de travail dans lequel l'appareil sera encastré doit être mis parfaitement à niveau.
- Protégez les chants de la découpe.
- Vissez les 4 pattes de fixation fournies avec les 4 vis fournies dans les trous et découpes situés sur les panneaux avant et arrière de la table de cuisson.
- Insérez la table de cuisson dans la découpe et appuyez fermement par-dessus pour assurer son positionnement correct.
- Pour attacher les pattes de fixation, n'utilisez pas de vis d'une longueur supérieure à 6,5 mm.

ENCASTREMENT À FLEUR DE PLAN

Les appareils sans bords biseautés ni bordures décoratives peuvent être encastrés à fleur de plan.

1. Encastrement de l'appareil

L'appareil doit être encastré exclusivement dans un plan de travail résistant à l'humidité et aux températures élevées, constitué de matériaux tels que la pierre naturelle (marbre, granit) ou le bois massif (dans ce cas les chants de la découpe devront être étanchéifiés). Si vous encastrer la table de cuisson dans un plan de travail en céramique, en bois ou en verre, il faudra installer un châssis en bois. Ce châssis n'est pas fourni avec l'appareil. Si vous voulez encastrer l'appareil dans un plan de travail constitué d'autres matériaux, vous devrez d'abord consulter le fabricant du plan de travail et recevoir son autorisation explicite. Les dimensions internes de la découpe réalisée pour l'encastrement doivent être au moins égales aux dimensions internes de l'appareil. Cela permettra de le retirer facilement du plan de travail. Le joint d'étanchéité doit être collé sur tout le pourtour de la plaque en vitrocéramique, sur la face du dessous.



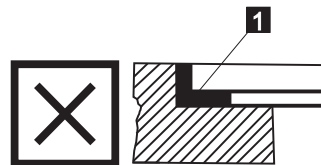
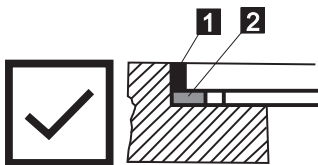
Faites d'abord passer le câble d'alimentation à travers la découpe. Positionnez ensuite l'appareil au centre de la découpe.

Raccordez l'appareil au réseau électrique (voir le chapitre sur le raccordement électrique).

Avant de fixer l'appareil au plan de travail, vérifiez s'il fonctionne correctement.

Remplissez l'espace vide entre l'appareil et le plan de travail avec du mastic au silicone résistant à la chaleur (au moins à 160°C) ; lissez le mastic avec l'outil approprié.

Respectez les consignes d'utilisation du mastic au silicone choisi. Ne mettez pas l'appareil en marche tant que le mastic n'est pas complètement sec.



1. Mastic au silicone, 2. Joint d'étanchéité en ruban



Faites très attention aux dimensions d'encastrement des plans de travail en pierres naturelles. Choisissez le mastic au silicone en fonction du matériau du plan de travail et consultez son fabricant. L'utilisation d'un mastic au silicone inapproprié peut entraîner la décoloration permanente de la pierre naturelle à certains endroits.

2. Dépose de l'appareil encastré

Déconnectez l'appareil du réseau électrique.

Utilisez un outil approprié pour enlever le mastic au silicone sur le pourtour de l'appareil.

Retirez la table de cuisson en la poussant vers le haut par le dessous.

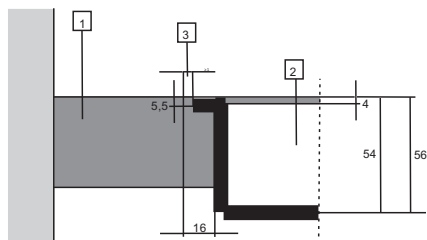


N'essayez pas d'enlever l'appareil en le tirant hors du plan de travail par le dessus !



Le service après-vente prend en charge uniquement les réparations et révisions de la table de cuisson. Veuillez vous adresser à votre cuisiniste si vous désirez réinstaller votre appareil qui a été encastré à fleur de plan.

Plan de travail en pierre



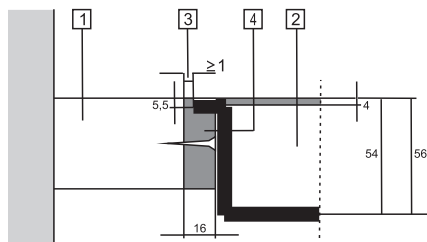
1 - Plan de travail

2 - Appareil

3 - Espace vide

Étant donnée la marge d'erreur (tolérance) relative à la plaque en vitrocéramique de l'appareil et à la découpe du plan de travail, la largeur de l'espace vide peut être adapté (2 mm au minimum).

Plan de travail en céramique, bois ou verre



1 - Plan de travail

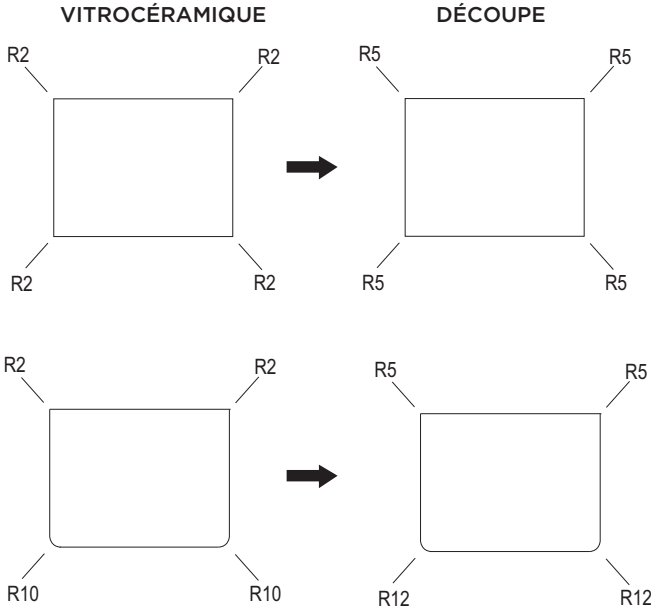
2 - Appareil

3 - Espace vide

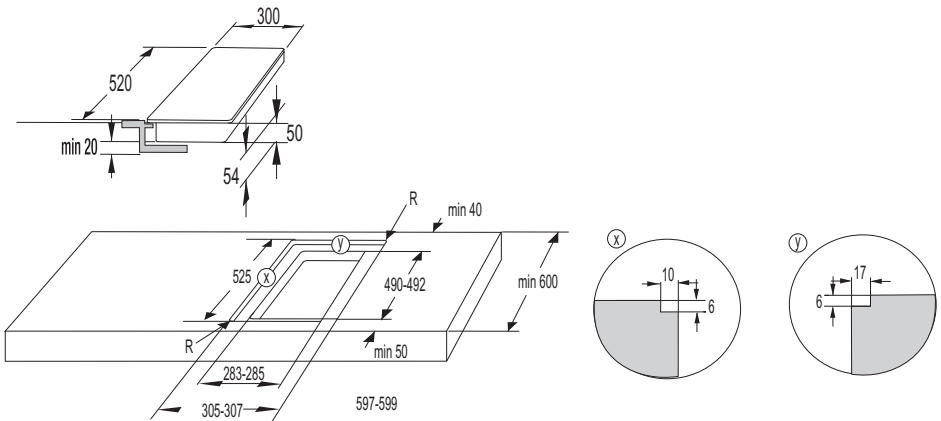
4 - Châssis en bois, épaisseur 16 mm

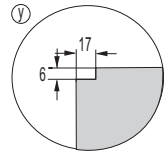
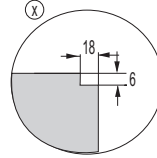
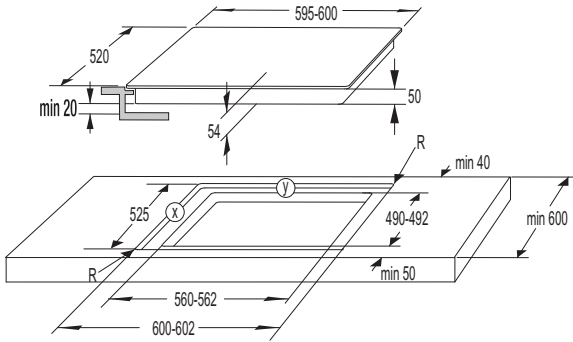
Étant donnée la marge d'erreur (tolérance) relative à la plaque en vitrocéramique de l'appareil et à la découpe du plan de travail, la largeur de l'espace vide peut être adapté (2 mm au minimum). Posez le châssis en bois à 5,5 mm au-dessous de la face supérieure du plan de travail (voir la figure).

Lors de la découpe dans le plan de travail, respectez les rayons des coins (R10 et R2) de la plaque en vitrocéramique.

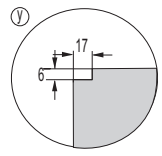
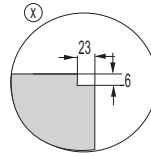
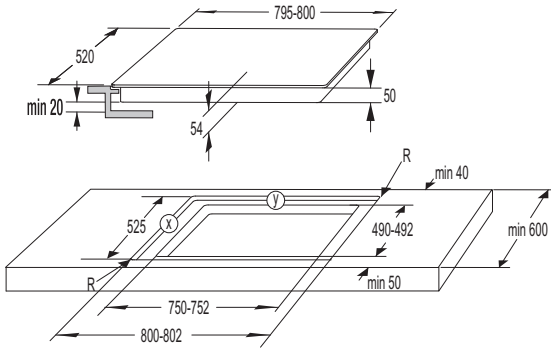


DIMENSIONS DE LA DÉCOUPE DANS LE PLAN DE TRAVAIL - ENCASTREMENT À FLEUR DE PLAN (uniquement pour certains modèles)

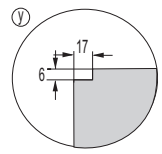
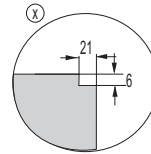
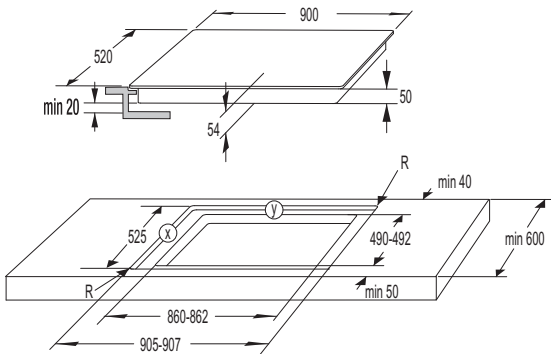




60cm



80cm



90cm

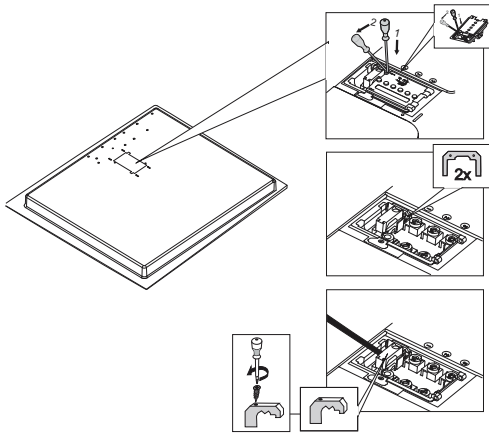
RACCORDEMENT DE VOTRE TABLE DE CUISSON AU RESEAU ÉLECTRIQUE

- L'installation électrique, y compris les dispositifs de sécurité, doit être conforme aux normes et à la réglementation en vigueur.
- Avant de procéder au raccordement, assurez-vous d'abord que la tension indiquée sur la plaque signalétique corresponde à la tension du secteur chez l'utilisateur.
- L'installation électrique doit comporter un coupe-circuit omnipolaire dont les contacts en position ouverte sont séparés par une distance de 3 mm au moins. Les fusibles, disjoncteurs différentiels et similaires conviennent à cet usage.
- Le raccordement doit être choisi en conformité avec la capacité électrique de l'installation et des fusibles.
- Lorsque le raccordement est terminé, les fils dénudés et composants isolés sous tension doivent être correctement protégés pour éviter tout contact accidentel.



Le raccordement doit être réalisé exclusivement par un professionnel agréé. Un raccordement incorrect peut détruire certains composants de l'appareil. Ces dommages ne sont pas couverts par la garantie.
Avant chaque intervention, coupez l'alimentation électrique de l'appareil.

RACCORDEMENT



1. Vérifiez la tension. Avant de raccorder l'appareil, vérifiez si la tension indiquée sur la plaque signalétique correspond à la tension du secteur dans l'habitation. Un électricien devra vérifier cette tension (220-240 V entre L et N) à l'aide de l'instrument de mesure approprié.
2. Ouvrez le couvercle du boîtier de raccordement.
3. Connectez les conducteurs en fonction du modèle de votre appareil. Les cavaliers se trouvent sur les bornes.

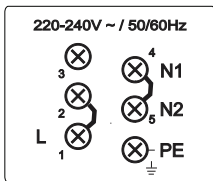
CÂBLE DE RACCORDEMENT (appareil sans câble de raccordement)

- Pour le raccordement, on peut utiliser :
 - Des câbles à gaine en PVC de type H05 VV-F ou H05V2V2-F avec conducteur de terre jaune et vert, ou d'autres câbles équivalents ou supérieurs.
 - Le câble doit avoir un diamètre extérieur de 8,00 mm au moins.
 - Enfilez le câble d'alimentation sous le serre-câble destiné à le protéger contre l'arrachement.

SCHÉMA DE RACCORDEMENT

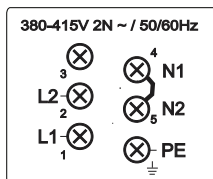
Raccordement monophasé (32 A)

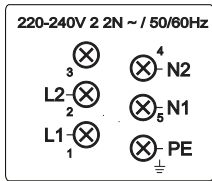
- Raccordement monophasé (220-240V- /50/60Hz):
 - ▷ La tension entre la phase et le conducteur neutre est de 220-240 V-. Placez un cavalier entre les bornes L1 et L2 ainsi qu'entre les bornes N1 et N2.
 - ▷ Le circuit doit être protégé par un fusible d'au moins 32 A. Le câble de raccordement doit avoir une section de 4 mm² au moins.



Raccordement biphasé (16 A)

- 2 phases, 1 conducteur neutre (380-415V 2N ~ /50/60Hz):
 - ▷ La tension entre les phases et le conducteur neutre est de 220-240 V- ; la tension entre les deux phases est de 380-415 V-. Placez un cavalier entre les bornes N1 et N2. Le circuit doit être protégé par 2 fusibles d'au moins 16 A chacun. Le câble de raccordement doit avoir une section de 1,5 mm² au moins.





- 2 phases, 2 conducteurs neutres (220-240V 2 2N ~ /50/60Hz):
 - ▷ La tension entre les phases et les conducteurs neutres est de 220–240 V-.
 - ▷ Le circuit doit être protégé par 2 fusibles d'au moins 16 A chacun. Le câble de raccordement doit avoir une section de 1,5 mm² au moins.

Pour les appareils de 30 cm de large (dominos à deux foyers), seul un raccordement monophasé est possible. Le câble d'alimentation devra avoir une section de 1,5 mm² au moins.

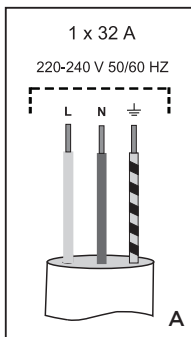
RACCORDEMENT DU CÂBLE ÉLECTRIQUE

(Appareil avec câble d'alimentation)

- L'appareil doit être raccordé directement au secteur.
- Les dispositifs de sectionnement doivent être conformes à la réglementation en vigueur.
- Ne rallongez pas le câble d'alimentation et ne le faites pas passer sur des bords coupants.
- Si l'appareil est installé au-dessus d'un four, veillez à ce que le câble électrique ne touche jamais les parties chaudes du four.

Raccordement monophasé

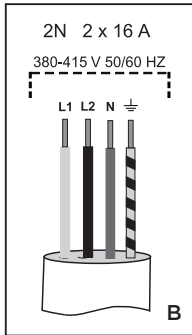
- Raccordez l'appareil comme indiqué sur le schéma A. Si votre réseau électrique ne permet pas l'utilisation d'un fusible de 32 A, vous devrez réduire ou limiter la puissance de l'appareil en conséquence.
- Voir le chapitre RÉGLAGE DE LA PUISSANCE MAXIMALE TOTALE DE L'APPAREIL.



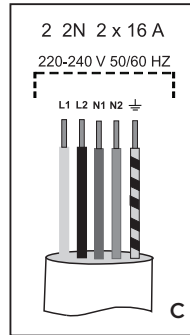
- L = Marron
- N = Bleu
- ⏏ = Jaune et vert

Raccordement biphasé

- Si votre réseau électrique comporte 2 conducteurs de phase et 1 conducteur neutre, raccordez l'appareil comme indiqué sur le schéma B.
- Si votre réseau électrique comporte 2 conducteurs de phase et 2 conducteurs neutres, raccordez l'appareil comme indiqué sur le schéma C.



L1 = Marron
L2 = Bleu
N = Bleu
 \perp = Jaune et vert



L1 = Marron
L2 = Noir
N1 = Bleu
N2 = Gris
 \perp = Jaune et vert

MISE AU REBUT



Nos produits sont emballés dans des matériaux écologiques qui peuvent être recyclés, remis à une déchetterie ou détruits sans nuire à l'environnement. À cette fin, nos matériels d'emballage sont pourvus des labels appropriés.

Ce **symbole** figure sur le produit ou sur son emballage en application de la directive européenne 2002/96/CE sur les Déchets d'Équipement Électrique et Électronique (DEEE). Cette directive sert de règlement cadre à la reprise, au recyclage et à la valorisation des appareils usagés dans toute l'Europe.

Ce produit doit donc faire l'objet d'une collecte sélective. Lorsque vous ne l'utiliserez plus, remettez-le à un service de ramassage spécialisé ou à une déchetterie qui traite les DEEE. Vous contribuerez ainsi à éviter des conséquences néfastes pour la santé et l'environnement.

Pour tout renseignement sur la mise au rebut et le recyclage de ce produit, veuillez contacter la mairie ou le service de la propreté de votre commune, ou encore le magasin dans lequel vous l'avez acheté.

Nous nous réservons le droit de procéder à toute modification ou correction de la présente notice.

BR T HSN



fr (01-20)